

Objektyp: **Advertising**

Zeitschrift: **Schweizerische Bauzeitung**

Band (Jahr): **82 (1964)**

Heft 26

PDF erstellt am: **25.09.2024**

### **Nutzungsbedingungen**

Die ETH-Bibliothek ist Anbieterin der digitalisierten Zeitschriften. Sie besitzt keine Urheberrechte an den Inhalten der Zeitschriften. Die Rechte liegen in der Regel bei den Herausgebern. Die auf der Plattform e-periodica veröffentlichten Dokumente stehen für nicht-kommerzielle Zwecke in Lehre und Forschung sowie für die private Nutzung frei zur Verfügung. Einzelne Dateien oder Ausdrucke aus diesem Angebot können zusammen mit diesen Nutzungsbedingungen und den korrekten Herkunftsbezeichnungen weitergegeben werden. Das Veröffentlichen von Bildern in Print- und Online-Publikationen ist nur mit vorheriger Genehmigung der Rechteinhaber erlaubt. Die systematische Speicherung von Teilen des elektronischen Angebots auf anderen Servern bedarf ebenfalls des schriftlichen Einverständnisses der Rechteinhaber.

### **Haftungsausschluss**

Alle Angaben erfolgen ohne Gewähr für Vollständigkeit oder Richtigkeit. Es wird keine Haftung übernommen für Schäden durch die Verwendung von Informationen aus diesem Online-Angebot oder durch das Fehlen von Informationen. Dies gilt auch für Inhalte Dritter, die über dieses Angebot zugänglich sind.

# Schweizerische Bauzeitung

Revue Polytechnique Suisse  
Wochenschrift

# 26

82. Jahrgang

Donnerstag 25. Juni 1964

Organ des SIA und der GEP

Herausgeber

W. Jegher und A. Ostertag

## Geleisebau

317

Strassenbau

Tiefbau

Industrieböden

WALO

WALO

Bauunternehmung Walo Bertschinger AG

Glasdachbau

unsere Spezialität seit 1907

JAKOB SCHERRER SÖHNE

# Glasdächer

Zürich 2/59 Allmendstrasse 7

Tel. 051/25 79 80

### Inhalt

Abschätzung der Spannungsverteilung in Brückentafeln infolge zentrischer, konzentrierter Quervorspannung. Von P. Sutter und R. Gaszner . . . . . 453\*

Schulanlage Loreto in Zug . . . . . 461\*

### Nekrologe

Franz Picman, Friedrich Fissler . . . . . 471

### Mitteilungen

Verlegungsarbeiten von Druckleitungen . . . . . 471

Neuartige Messe in Basel. Bürgerhaus der Schweiz . . . . . 472

### Wettbewerbe

Schulanlage im Roberstenquartier in Rheinfelden. Europäische Wohnung 1964 . . . . . 472

### Ankündigungen

Planungskurs in Meggen. Schweizerische Liga gegen den Lärm. Europäisches Symposium über chemische Reaktionsführung. Symposium über Strassen und Flugpisten aus vorgespanntem Beton. Europlastica 65, Zweite Internationale Kunststoffmesse. Vortragskalender . . . . . 472

### Bezugspreise

	Abonnement:		
	3 Monate	6 Monate	12 Monate
Einzelheft Fr. 1.80	—	—	—
Schweiz	17.50	35.—	70.—
Ausland	19.—	38.—	76.—

Für Mitglieder des S. I. A., der G. E. P. und des Schweiz. Technischen Verbandes sowie Studierende anerkannter schweiz. Technischer Mittelschulen ermässigte Preiskategorien nach Tarif.

### Verlag und Redaktion

Zürich 3/45, Staffelstrasse 12  
Postfach Zürich 1  
Tel. (051) 23 45 07/08, Postcheck VIII 6110

### Anzeigenverwaltung

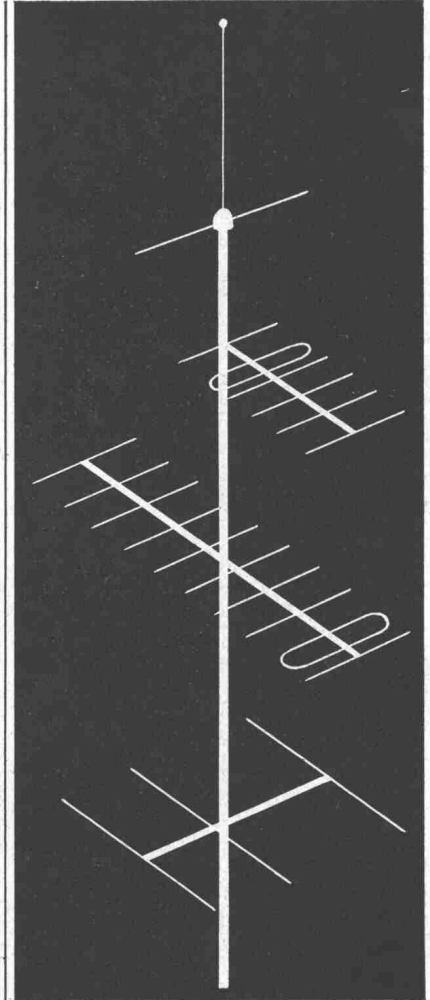
Mosse-Annoncen AG, Zürich 1  
Limmatquai 94, Postfach Zürich 23  
Tel. (051) 24 26 00, Postcheck VIII 1027



Aufnahme Eido, Landestopographie



103



Heute ist die Antennenanlage bei der Projektierung von Neubauten zur Selbstverständlichkeit geworden wie Wasser-, Gas- und Elektrisch-Anschluss.

Das Haus Siemens befasst sich seit langem mit der Entwicklung und dem Bau von Antennenanlagen. Die neue Siemens-Antennentechnik mit ihren leistungsfähigen Verstärkern und verlustarmen Bauteilen ermöglicht es, alle Wohnungen eines Hauses, ganzer Häuserblocks oder

Wohnsiedlungen, ja sogar ganzer Stadtteile mit Antennenenergie zu versorgen. Gemeinschafts-Antennenanlagen bringen normalerweise einen besseren Empfang für Fernsehen und Radio. Sie sind aber auch billiger für den einzelnen Teilnehmer.

In Ihrem nächsten Projekt wird es eine Siemens-Antennenanlage sein! Unsere Antennen-Abteilung berät Sie gerne.

**Siemens  
Elektrizitätserzeugnisse AG**  
Zürich, Löwenstrasse 35  
Werk Fahrweid, Tel. 051/88 66 11

**Bern, Neubau BKW**  
Optingerstrasse, Tel. 031 / 42 18 66

**Basel, Hochstrasse 86**  
Tel. 061 / 35 26 26

**Lausanne, 1, Chemin de Mornex**  
Tél. 021 / 22 06 75

**Lugano, Via Trevano 2**  
Tel. 091 / 318 71



Aufnahme Wetter

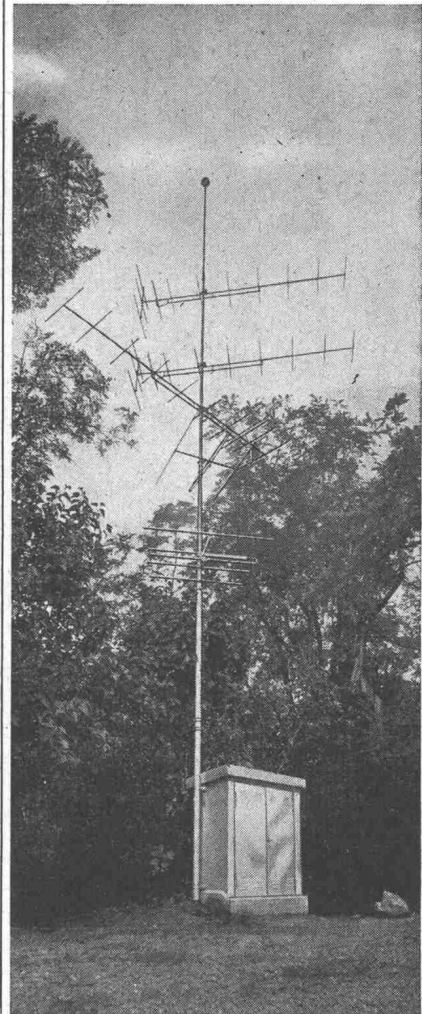
### Erste Stadt-Antennenanlage der Schweiz in Baden

Im Herbst 1963 wurde in Baden die erste Stadt-Antennenanlage der Schweiz in Betrieb genommen. Über ein Koaxialkabel versorgt sie 500 im Bereiche der Altstadt liegende Wohnungen und vermittelt diesen einen störungsfreien Radio- und Fernsehempfang.

Die Empfangsantennen für Lang-, Mittel-, Kurzwellen, UKW- und 2 Fernseh-Programme (Schweiz und Deutschland) sind neben der Ruine

Stein auf einem 13 Meter hohen Mast montiert. Nach entsprechender Vorverstärkung gelangen die Signale über ein 300 Meter langes Koaxialkabel zum Stadtturm, in dem eine weitere Verstärkerstation untergebracht ist.

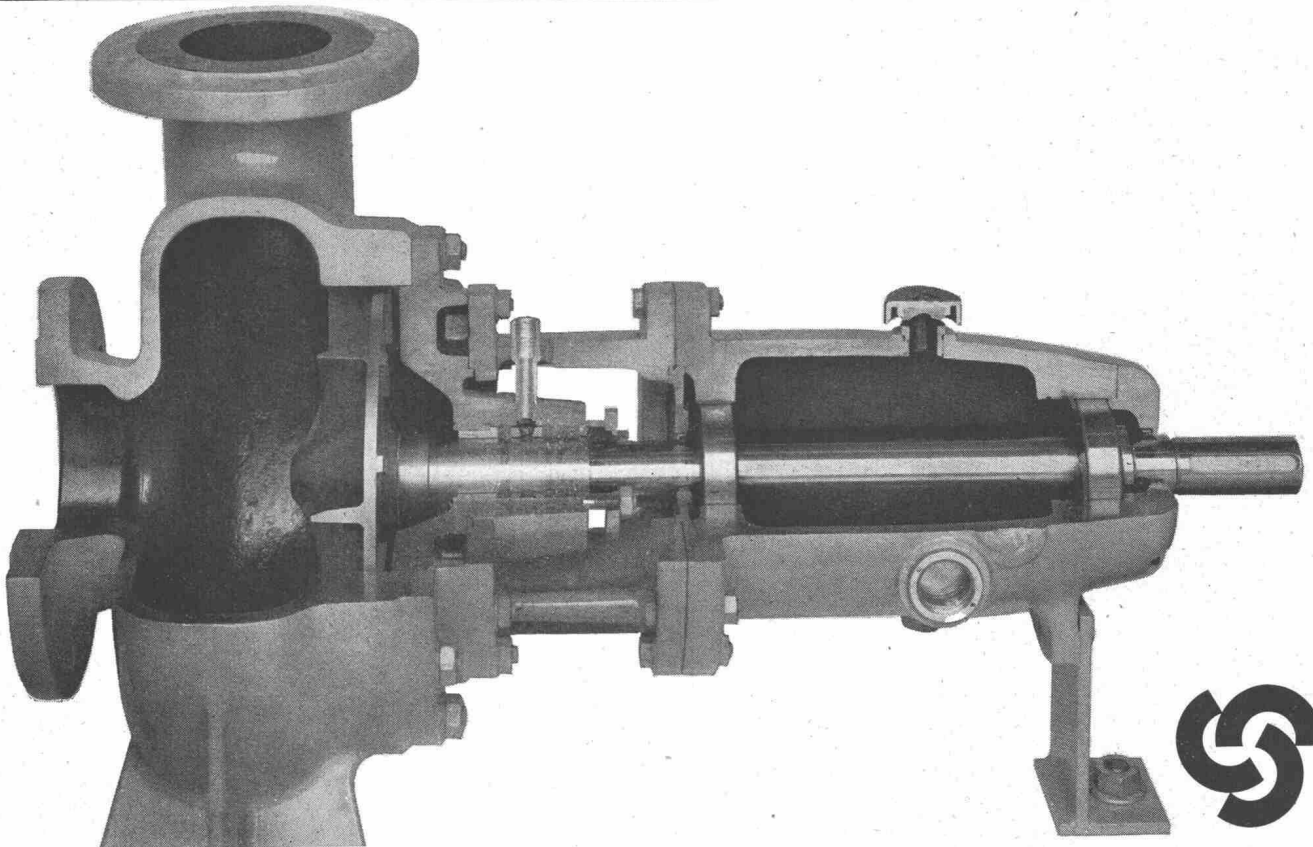
Zwei Hauptstammleitungen versorgen von hier aus die 16 Verteilerverstärker, durch die 150 Hausanschlüsse gespeist werden. Jedem Hausanschluss steht so viel



Antennenenergie zur Verfügung, dass die geplante Teilnehmerzahl pro Haus ohne weitere Verstärker einwandfrei versorgt wird.

Die noch ausbaufähige Badener Stadt-Gemeinschaftsantenne ist ein Beispiel dafür, wie die unschönen Antennenwälder zum Verschwinden gebracht werden können. Die Anlage entstand in Gemeinschaftsarbeit mit einem ortsansässigen Fachgeschäft.

# Verstopfungsfreie Abwasser-Pumpen



## TURO-Pumpen

Verstopfungsfreie Abwasser- und Schmutzwasserpumpen mit unserem neuen hydraulischen Förderprinzip. Umfassendes TURO-Bauprogramm.



TURO-Pumpe,  
Bauart S,  
Nassaufstellung



TURO-  
Fäkalienpumpe,  
Bauart F + FK



TURO-Pumpe,  
Bauart HP mit  
Stopfbüchse



TURO-Pumpe,  
Bauart VF,  
Trockenaufstellung

### Aus unserem weiteren Lieferprogramm

EGGER Dickstoff- und Reinwasserpumpen, EGGER Benzin- und Ölpumpen, Nieder- und Hochdruckpumpen für reine Flüssigkeiten, Propellerpumpen für grosse Fördermengen bei kleinen Förderhöhen, Schneckenpumpen für Schöpfwerke, etc.

### Projektierung von Pumpenstationen.

**Grosses Lager und Ersatzteillager; kurze Lieferfristen.  
Gut ausgebauter, rascher Service.  
Verlangen Sie bitte unsere ausführliche Dokumentation.**

# EGGER

EMILE EGGER & CO AG  
Pumpenbau/Maschinenfabrik  
Cressier NE  
☎ (038) 7 72 17 – Telex 3 29 89

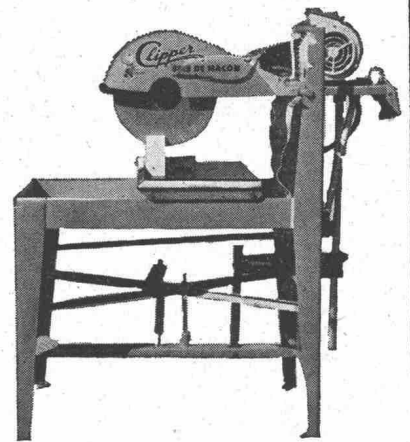
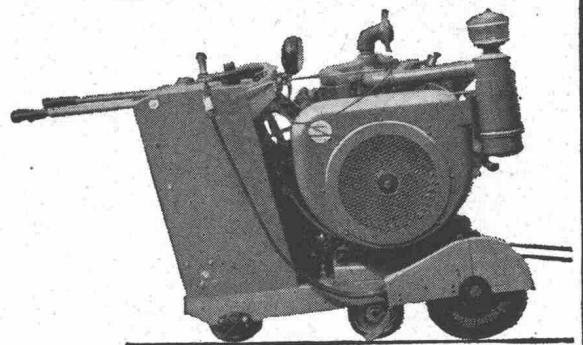
# Clipper — Säge

Es gibt kein Material auf dem Bau, das nicht mit einer CLIPPER-Säge durchgeschnitten werden könnte.

Die Trennscheibe wird ständig mit Wasser gekühlt, der Staub gebunden.

Abfall gibt es praktisch keinen; der CLIPPER-Schnitt ist unweigerlich gerade und die Trennfläche glatt. Die Scheibe senkt sich sanft und nachgiebig auf das Material; der Schnitt geht rasch — «wie durch Butter» — vor sich.

Es gibt spezielle CLIPPER-Modelle für Maurer, Plattenleger, Ofenbauer, Fugenschneider im Strassenbau, kurz für jedes Problem. CLIPPER ist die Marke der auf der ganzen Welt am meisten verbreiteten Säge. Mit CLIPPER sparen Sie Zeit und Material. Dürfen wir Ihnen Ihr Modell unverbindlich zeigen?

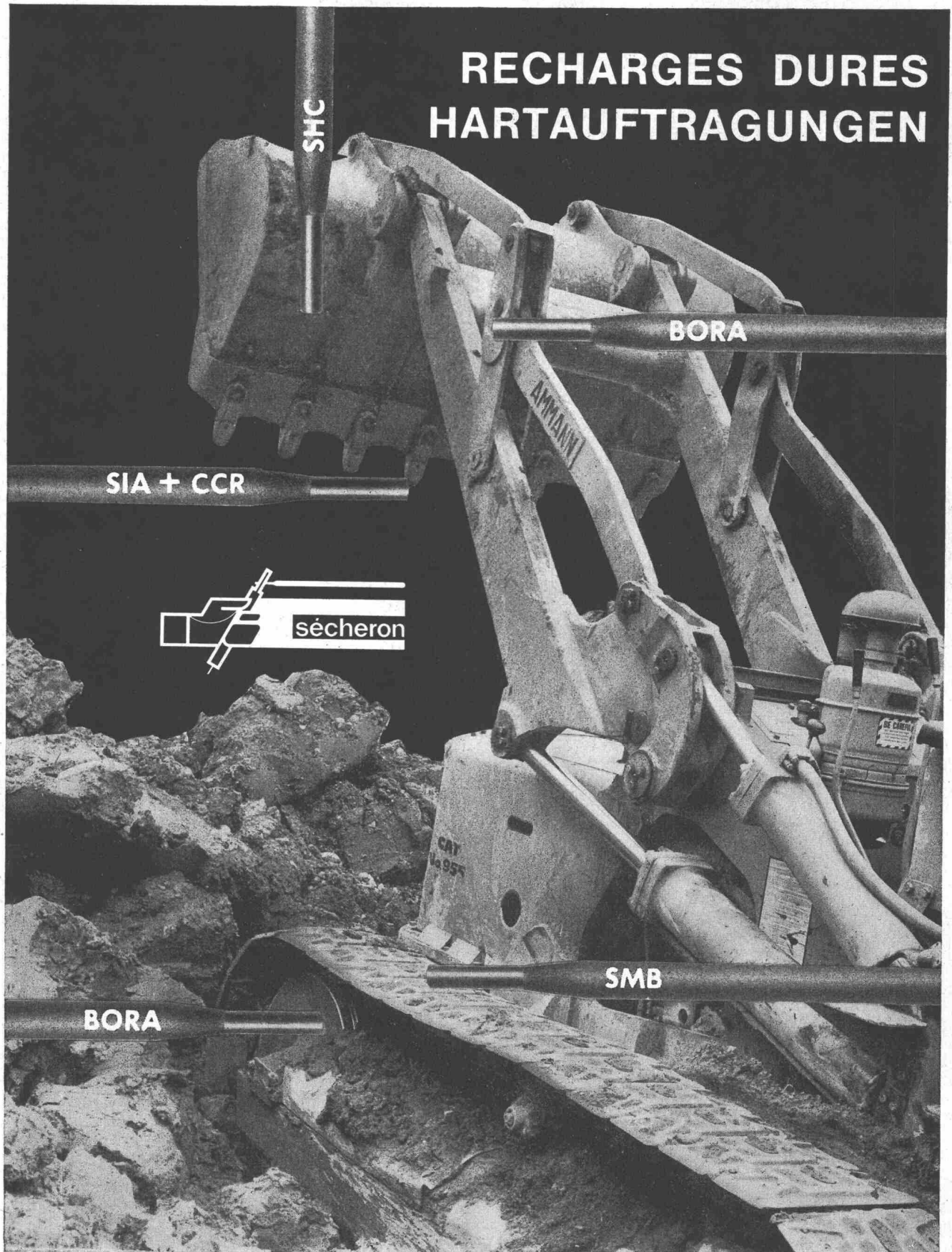


CLIPPER schneidet alles!  
alle Steine,  
Betonplatten, armerter Beton,  
Ziegel, feuerfeste Materialien,  
Eternit, Eisen,  
Schwarzbeläge, Kontraktionsfugen,  
einfach alles!

Zürich 1 Uraniastrasse 31/33  
Telefon 051/231750

**Robert Aebi** AG

# RECHARGES DURES HARTAUFRAGUNGEN



S.A. des Ateliers de Sécheron, Genève 21  
Téléphone 022 / 32 67 50

Büro Zürich: Am Schanzengraben 25  
Telephon 051 / 23 45 79

**Electrodes - Appareils de soudage - Accessoires**  
**Schweisselektroden - Schweissaggregate - Schweisszubehör**

S 113 fd

ALS  
SONNEN+  
REGENSCHUTZ

FLEXALUM  
ALUMINIUM—  
SONNEN—  
STOREN



**Spenden Schatten und Kühle—**  
keine Wärmestauung unter der Store

**Unverwüstlich—**  
brennen nicht und reissen nicht, weil aus Aluminium

**Dekorativ—**  
12 aparte, lichtechte Pastellfarben. Unterseite der Storen  
weiss und reflektierend

Näheren Aufschluss erhalten Sie unverbindlich von der  
**Hunter Douglas** International Ltd., Montreal, Filiale  
Luzern, Moosstrasse 15, Telephon 041/3 60 83

**IMMER AUF DER HÖHE DER MODERNEN ARCHITEKTUR!**

Aluminium-Sonnenstoren ein Produkt der  
**Hunter Douglas** 

6311/RA/1 1/1/1

*Flexalum*



# Wärme Viel für wenig Geld

Geringer Verbrauch wird heute von jedem Oelbrenner erwartet. Von Bedeutung ist jedoch, dass dieses Oel bis auf den letzten Tropfen verwertet und als maximale Energiemenge an das Heizungswasser abgegeben wird. Oil-Therm-Oelbrenner sind bekannt für ihren höchsten feuerungstechnischen Wirkungsgrad. Dadurch ist es möglich, selbst grosse Häuser mit kleinen Kesseln zu beheizen. Oil-Therm-Oelbrenner sind schweizerische Spitzenfabrikate mit internationaler Bewährung. Deshalb

## ab nächstem Winter billiger heizen

mit



Oil Therm AG, Zürich 57, Winterthurerstrasse 156,  
Telefon 051/269606  
Basel, Beinwilerstrasse 1  
Bern, Wasserwerkstrasse 21  
St. Gallen, Langgasse 41  
Luzern, Weinberglistrasse 84  
Lugano, Via Mte Ceneri 25

Telefon 061/352160  
Telefon 031/26855  
Telefon 071/246754  
Telefon 041/38363  
Telefon 091/33626

HM

**Ein  
Produkt  
der  
General  
Motors**

**Euclid C-6 Raupentraktor. Der Bulldozer für jedes Gelände und jede Arbeitsbedingung. Ausgezeichnete Bodenadhäsion auch bei starkem Gefälle. GM-Dieselmotor 224 PS (netto). Allison-Drehmomentwandler. Vollhydraulisches Getriebe. 7 Laufrollen beidseits. Zughakenleistung max. 31,7 to. Gewicht 32 to. inkl. Blatt und Aufreisser. Grosse Auswahl an Planierschildern, wahlweise hydraulisch oder mechanisch.**

**Euclid C-6 Raupentraktor**



b+f corso 61.64



Mit diesem Zeichen  
werben wir für  
die Euclid-Produkte.  
Unser Verkaufs-  
programm: Rückwärts-  
kipper, Scraper,  
Bodentleerer, Bull-  
dozer und die  
neuen Euclid-Lader.

**Kellmobil AG**

**Wallisellen-Zürich Kriesbächstr. 5 Tel. 051 93 10 33**

**Ihr zuverlässiger Lieferant**  
beim Bau von Kraftwerken,  
Staumauern, Dämmen, Stollen  
und Kanälen, Strassen, Brücken  
und Tunnels

Lieferung nur an Bauunternehmungen mit betriebseigenem Elektrikermeister

Freileitungsmaterial  
Rohre, Drähte, Kabel und Zubehör  
Plastic-Leitungskanäle  
Schalter, Steckkontakte und  
Sicherungsmaterial aller Art  
Schalttafel-, Befestigungs-, Löt-  
und Isoliermaterial  
Lampenfassungen, Innen- und  
Aussenarmaturen in grosser Auswahl  
Elektrowerkzeuge und -instrumente  
usw.

für alle elektrischen Licht-, Kraft-,  
Wärme- und Lüftungs-Baustellen-  
Installationen in Schlaf-, Wohn-  
und Bürobaracken, Kantinen  
sowie Aufbereitungsanlagen,  
Förderanlagen usw.

**OTTO FISCHER AG**  
Elektrotechnische Bedarfsartikel en gros

Zürich 5  
Sihlquai 125  
Postfach Zürich 23  
☎ (051) 42 33 11



**Unverwüstlich  
sind**

**Flintkote-  
Industrieböden**

Flintkote — der Strapazierbelag für höchste Belastungen in  
Fabrikationsräumen, SBB-Güterschuppen, PTT-Verladerampen,  
Lagerhallen, Werkstätten, Speditionsräumen usw.

Flintkote — fugenlos, schalldämpfend, staubfrei, gleitsicher,  
bedarf keiner Pflege!

**Wanner AG Horgen**

Präzision mit

# VON ROLL Guss

## **Grauguss**

aller Dimensionen und Formen  
bis zu 50 Tonnen Stückgewicht  
für jede Anforderung  
Strangguss, Hydraulikguss

## **Sphäroguss**

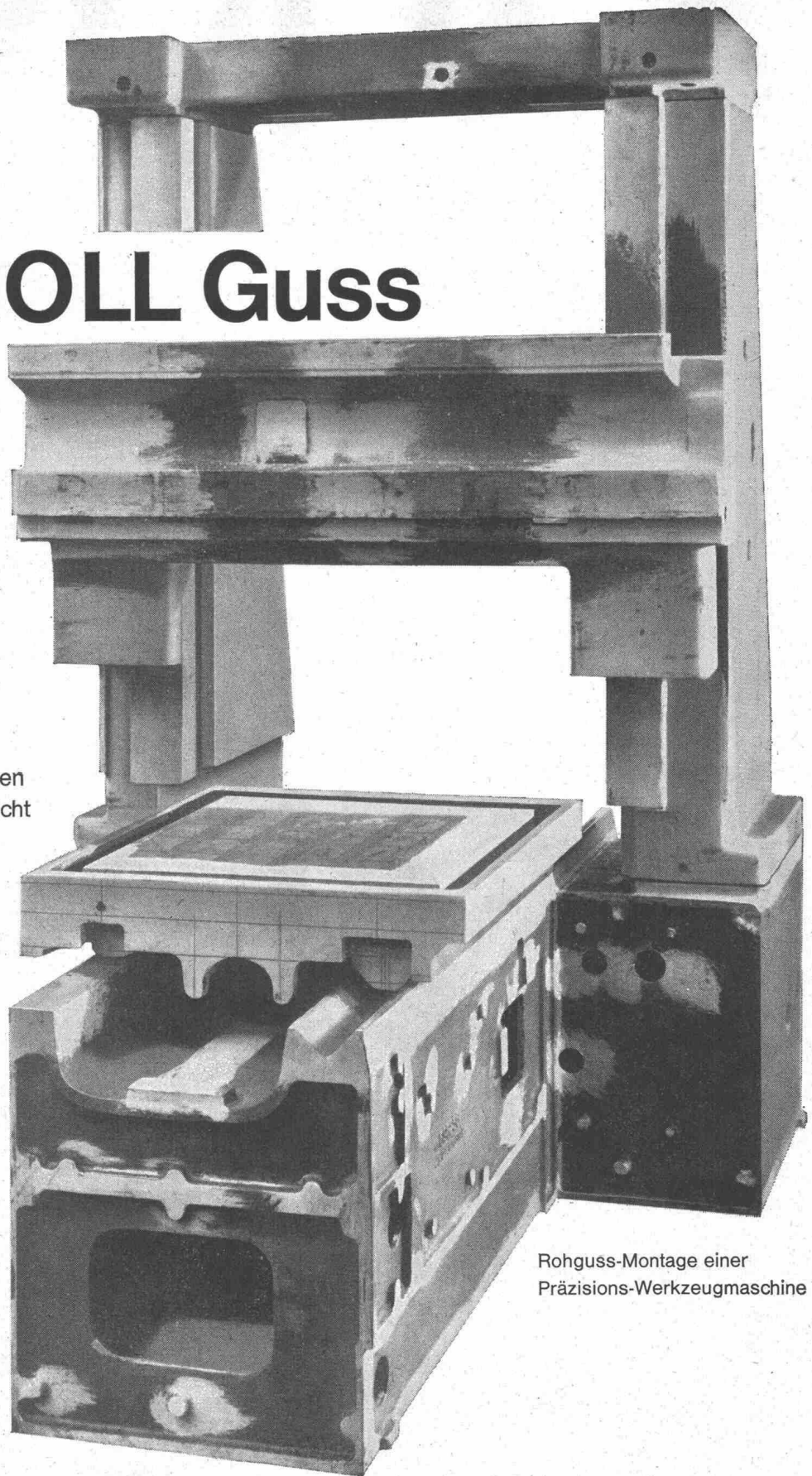
ferritisch und perlitisch

## **Bronzeguss**

geschleudert oder in Sand  
gegossen

## **Spezial-Legierungen**

säure-, hitze-  
und verschleissbeständig  
Dauermagnet-Legierungen



Rohguss-Montage einer  
Präzisions-Werkzeugmaschine

VON ROLL AG. Gerlafingen  
Beratungsstelle für Kundenguss  
Telefon 065 46131

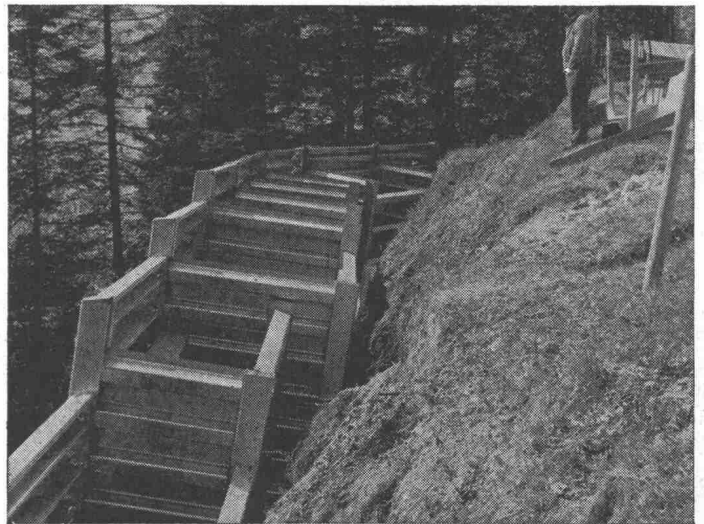
421

# ARMCO

# Stützmauern

im Strassenbau  
als Bachverbauungen und  
Abhangsicherungen bestens bewährt

Eigene Montage-Equipe und Projektierung



Dr. Ing. Koenig AG Dietikon

Telefon 051/88 26 61

Abt. Tiefbau

# KOENIG



## kämpf schalttafeln

G. Kämpf AG Holzbau Rapperswil Aarg.

064 34212

Verkauf 1963 m<sup>2</sup> 180000

kein Preiszuschlag

- nur die verleimten 3-Schicht-Schalttafeln wachsen und schwinden nicht ●
- sie ergeben saubere Sichtflächen ●
- sie brauchen viel weniger Arbeitszeit ●
- sie werden 50 und mehr Male verwendet ●
- sie halten jahrelang [Oberflächen-Schutz] ●
- sie sind die wirtschaftlichen auf lange Sicht ●

das beweist die Verbrauchskurve

● 27 mm stark, dreifachquerverleimt,  
100 x 500 cm oder kleinere Tafeln,  
z. B. 50 x 500 cm / 50 x 250 cm

Wir haben 1962 die Produktion rationalisiert und vergrößert, damit wir unsere überzeugten, treuen Verbraucher und die neuen Kunden schneller und besser bedienen können

1949 1950 1951 1952 1953 1954 1955 1956 1957 1958 1959 1960 1961 1962

120 000  
87 000  
77 000  
55 000  
42 000  
40 000  
29 000  
27 000  
19 000  
12 000  
11 000  
4 000

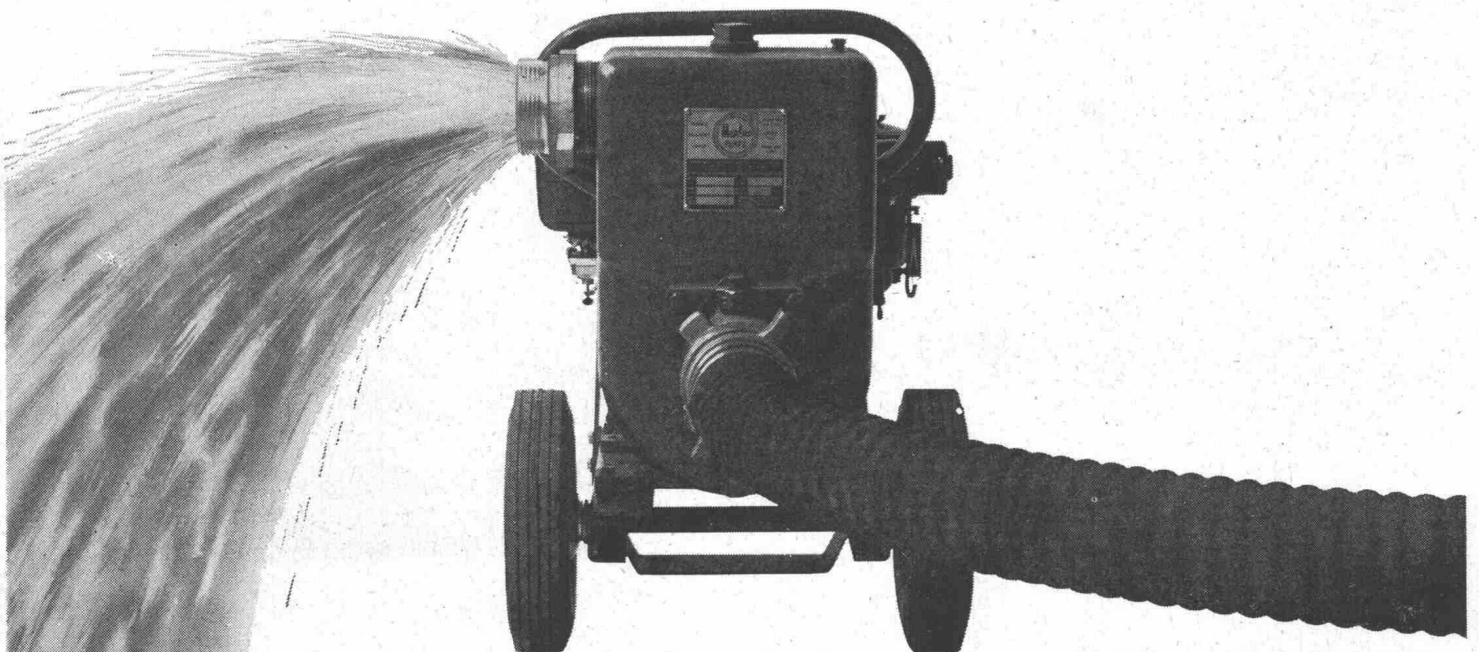
# Marlow-Pumpen

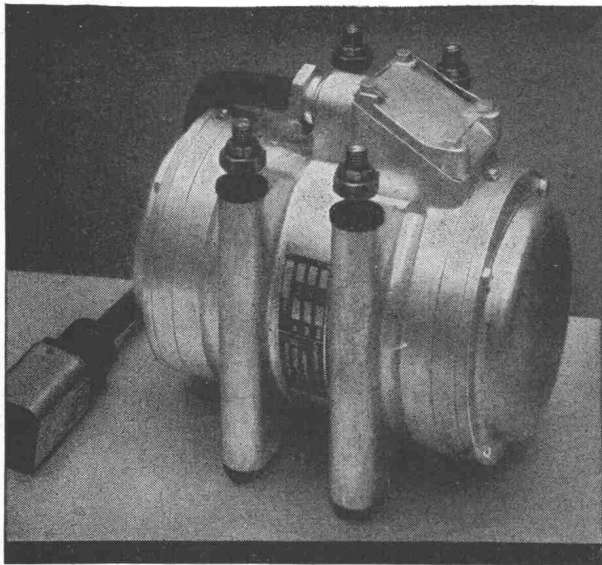
Tausende von Marlow-Pumpen werden im Baugewerbe, in der Industrie und Landwirtschaft verwendet. Marlow-Zentrifugalpumpen fördern auch stark verschmutztes Wasser ohne zu verstopfen oder in der Leistung abzufallen.

Für jeden Zweck – Entwässerung von Baugruben, Bewässerung von Kulturland, Reinigung von Klärgruben – steht Ihnen das geeignete Modell zur Verfügung. Marlow-Pumpen fördern zwischen 100 und 13 000 Liter in der Minute, sie sind mit Benzin- oder Elektroantrieb vorrätig.

# WASSER SCHLÄMM MARLOW

Robert Aebi AG Zürich  
Uraniastrasse 31/33, Telefon 051/23 17 50





GW 356

# VIBRODYNE

Der unverwüsthche  
**Elektro-Vibrator**  
 für universellen Gebrauch

Maschinenfabrik Graber & Wening AG.  
 Neftenbach (Winterthur) Schweiz

# KELLER CIE AG

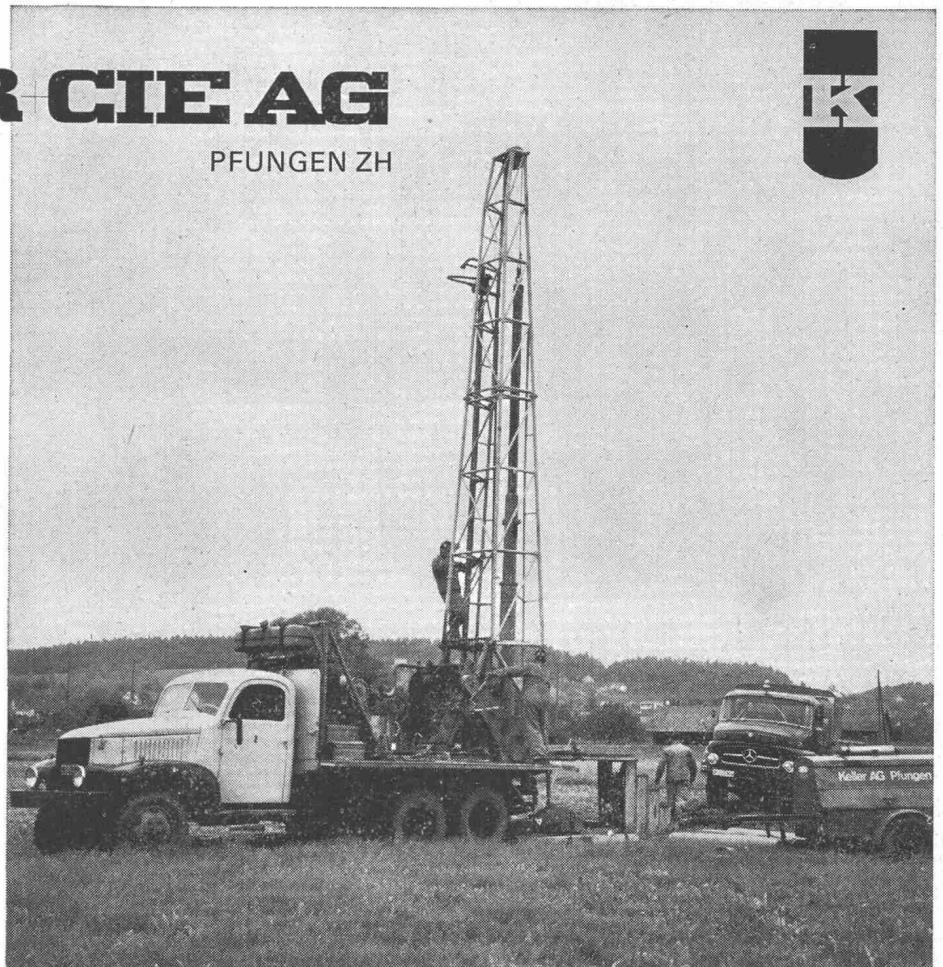
ZIEGELEIEN

PFUNGEN ZH



ABTEILUNG  
 SONDIERBOHRUNGEN

TEL. (052) 3 14 07



Unser erfahrenes  
 und qualifiziertes Personal  
 löst Ihre Probleme

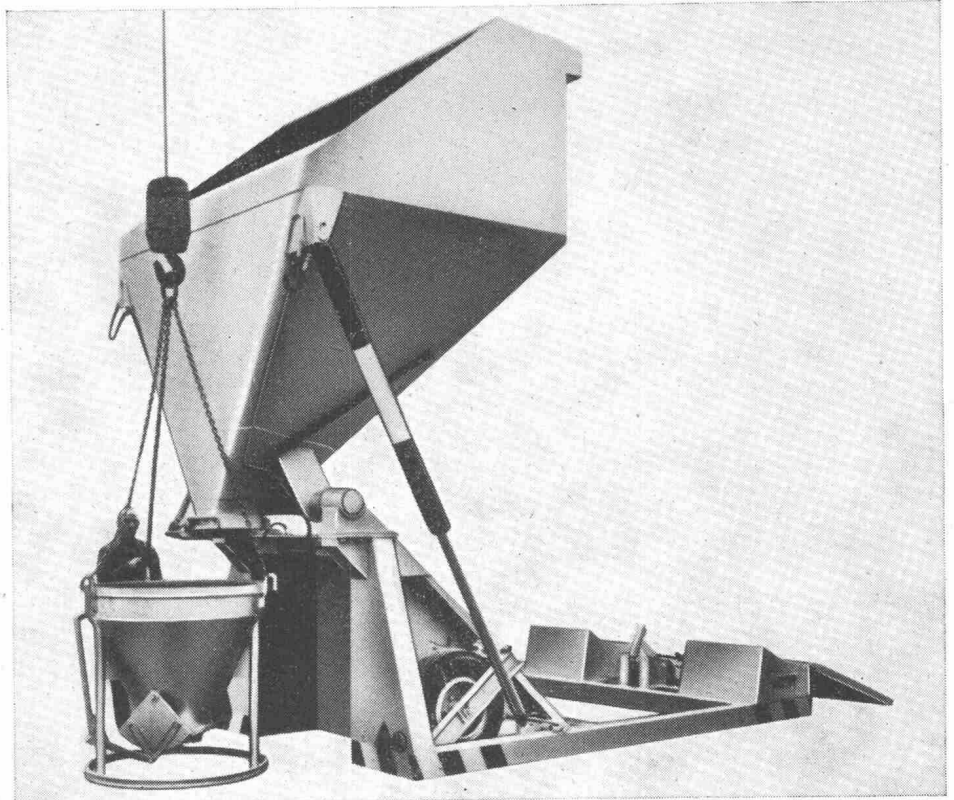
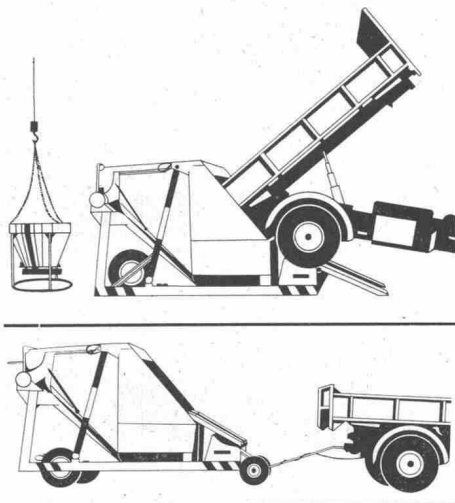


# BAUEN MIT FRISCHBETON

# 3

## Das Problem des Frischbeton-Umschlages

Die Herstellung des Betons in Frischbetonwerken und die damit verbundene Anlieferung des Fertigbetons auf Lastwagen zur Baustelle brachte das Problem des Beton-Umschlages mit sich. Die Firma Erbes + Co. entwickelte und konstruierte Umschlaggeräte, welche dieses Problem in hervorragender Weise lösen.



Mit der Einführung des Fertigbetons ab Werk gewinnt darüber hinaus der «steifere» Beton in bezug auf das Transportproblem weiter an Bedeutung. Es hat sich nämlich gezeigt, dass dieser ohne weiteres auf normalen, blechbeschlagenen Lastwagen durch den Bauunternehmer selbst vom Lieferbetonwerk abgeholt werden kann. Gegenüber der Betonanlieferung mit Fahrzeugmischern oder Agitatoren bedeutet dies eine beträchtliche Kosteneinsparung. Prüfergebnisse zeigten, dass Beton, der laufend mit norma-

len LKWs vom Werk abgefahren wurde, in seiner Beschaffenheit unverändert bleibt. Es traten also weder eine Versteifung noch eine Entmischung ein.

### Die Arbeitsweise des Umschlaggerätes

Der Lastwagen mit Transportbeton fährt rückwärts auf die Auffahrtsrampe des Umschlaggerätes und entleert den Beton. Das Betongefäß des Umschlaggerätes, ca. 5,5 m<sup>3</sup> fassend, wird hydrau-

lisch hochgehoben, so dass in Krankübel, Schubkarren, Japaner, Betonpumpen usw. Beton rationell umgeschlagen werden kann.

### Von Baustelle zu Baustelle

Das Beton-Umschlaggerät kann in sehr kurzer Zeit mobil gemacht werden. Ein hydraulisch ausfahrbares Fahrwerk, kombinierte Druckluft-Hydraulikbremse sowie Beleuchtungs- und Signaleinrichtungen erlauben die Zulassung auf den Strassen.

## BON

Firma Erbes + Co., Baumaschinen, Schlieren-Zürich  
Bitte senden Sie mir/uns gratis \_\_\_\_\_ Broschüre(n) BAUEN MIT FRISCHBETON

Name: \_\_\_\_\_

Beruf: \_\_\_\_\_

Adresse: \_\_\_\_\_



**erbes + co**  
Baumaschinen  
Schlieren Zürich  
Tel. 051 981855



# VELUX

das ideale, allen Ansprüchen dienende

## Dachflächenfenster

Für den Dachwohnraum  
in Alt- und Neubauten

Maximale Ausnützung  
von Licht, Luft und Sonne

Bequemste Putzmöglichkeit  
innen, aussen und zwischen  
den Scheiben



A. Kully AG. Glasdachwerke Olten Tel. 062 5 39 01 - 02



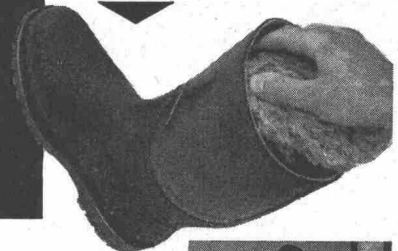
### ROMIKA -«Komet»-Gummi- stiefel bieten mehr als nur Nässeschutz

ROMIKA-«Komet»-Stiefel sind aus einem Guss hergestellt und damit völlig frei von empfindlichen Nahtkanten. Damit wird der ROMIKA-Stiefel noch haltbarer. Die im Schaft eingearbeitete Schwammgummischicht bewirkt bei kalter wie bei warmer Witterung den notwendigen Wärmeausgleich. Dank der Schwammgummiisolation lässt sich der ROMIKA-«Komet»-Stiefel leicht auswaschen und reinigen und trocknet rasch wieder. Dem Schwammgummi ist ein Antifusspilzpräparat beigegeben, welches das Festsetzen und Vermehren des Fusspilzes im Stiefel verunmöglicht. Der neue Aufbau des ROMIKA-Stiefels ist bestechend; seine Wirkung wird von jedem Träger ausnahmslos bestätigt.

Ohne empfindliche Nahtkanten, völlig glatter Schaft, aus «einem Guss».



Innenteil leicht abwaschbar und rasch trocknend.



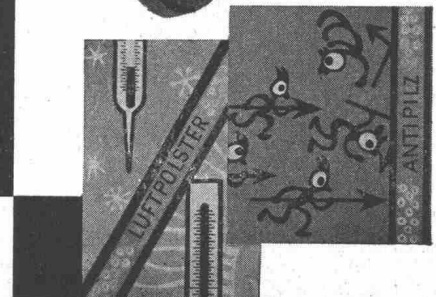
## Angst & Pfister A/G.

Zürich  
Genève

Stampfenbachstrasse 144  
52, rue des Bains

Telephon (051) 26 97 01  
Téléphone (022) 24 73 62

Millionen von Luftbläschen der eingebauten Schaumpolster wirken isolierend gegen Kälte und Wärme. Ein Antifusspilzpräparat verhindert das Festsetzen von Fusspilzen.



Charles **Keller** Wallisellen ZH



Baumaschinen von Weltruf!

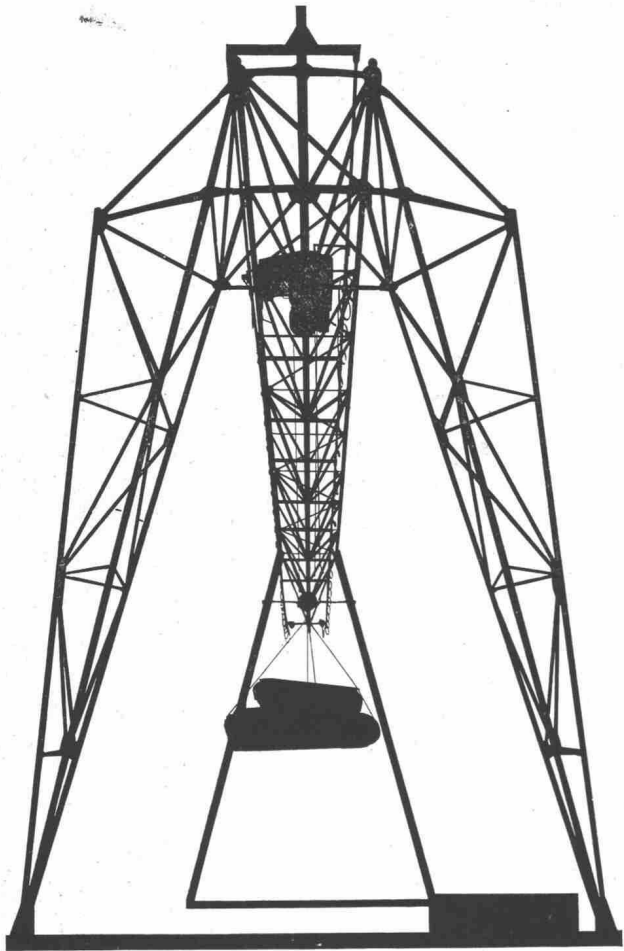


## Michigan Serie 2 Traktorbagger

Die enormen Vorteile der Michigan Serie 2:  
Grössere Reisskraft. 70% grössere Reichweite.  
Grössere Ausschütthöhe. Automatische Getriebe-Auskupplung. Automatische Kübelstellungsanzeiger. Noch bessere Steigfähigkeit. Ausgezeichnete Sicht vom Fahrersitz. Wirksamere Bremsen. 30% höheres Kühlvermögen. Leichte Servicezugänglichkeit.

Charles Keller Baumaschinen, Tel. 051/933933

b+ corso 47/63A

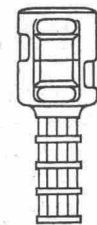
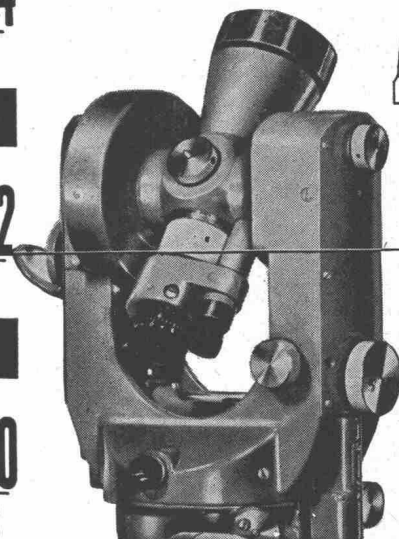
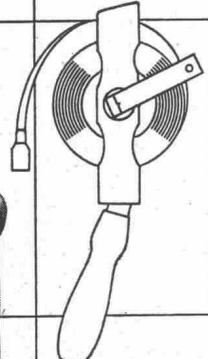
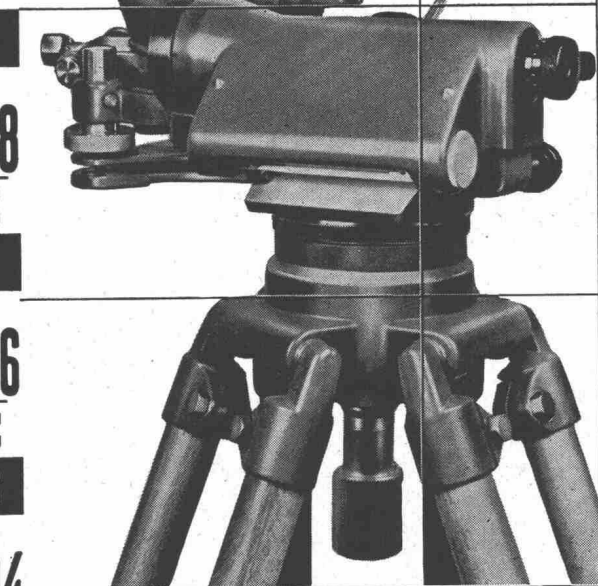
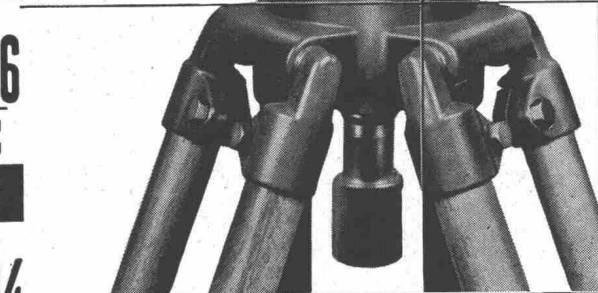


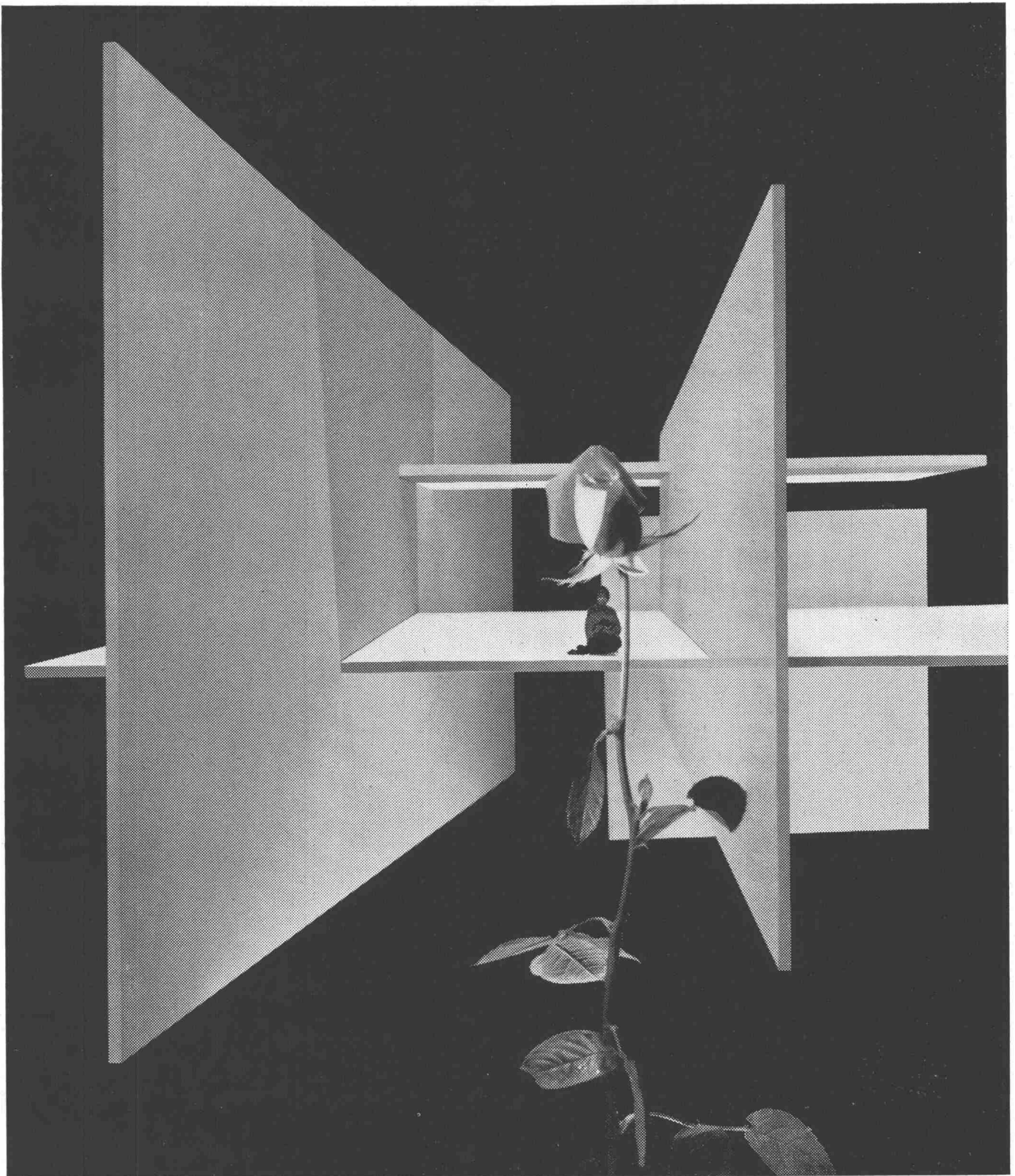
# UTO

Krananlagen  
Elektrozüge  
Aufzüge  
Fahrtreppen



Schindler-Aufzug-  
und Uto-Kranfabrik AG  
Zürich 9/48  
Telefon 051/525310

<p>17 E16 15</p>	<p>Grösste Auswahl der Schweiz in Vermessungsinstrumenten und Messgeräten. Geschulte Fachberater</p>	
<p>E14 13 E12</p>		
<p>11 E10 09</p>		<p>Verlangen Sie unverbindlich den reichhaltigen Vermessungs- Katalog</p>
<p>E08 07 E06</p>		
<p>05 E04 E03 E02 E01 E00</p>	<p><b>GRAB+WILDI</b></p>	
<p>E02 01 E00</p>	<p>FACHGESCHÄFT FÜR VERMESSUNGSGERÄTE Zürich, Seilergraben 59. Tel. 051/24 35 88 Fabrik in Urdorf bei Zürich Tel. 051/98 76 67</p>	<p>Ständige Ausstellung in Zürich Seilergraben 59</p>



Angenehmes Wohnen mit Gips.

Gips reguliert die Luftfeuchtigkeit und schafft ein behagliches Raumklima

für Menschen, Tiere und Pflanzen. Gips hält die Wärme und schützt vor Kälte. Gips brennt nicht. Er wirkt als ausgezeichnete Feuerschutz.

Gips wird heute in Form fertig vorgefertigter Bauelemente verwendet, die trocken und sauber montiert werden. Gips wirkt ästhetisch.

Gips an der Landesausstellung 1964

# GIPS

in Lausanne 

## Ungeeignete Industrieböden erhöhen die Transportkosten

Jeder Riss im Bodenbelag, jede Unebenheit und jedes «Hühnerne» hemmen den Transportablauf. Wählen Sie für Fahrbahnen und Böden



## STELCON-Grossflächenplatten

Rascher und reibungsloser Transportverkehr schont Güter und Fahrzeuge.

**Unverwüstlich,**  
auch bei rauhem Fahrverkehr und bei schweren Lasten.

**Ohne Unterkonstruktion,**  
nur auf Sandbett verlegt, jederzeit wegnehmbar und andernorts zu verwenden.

**Sofort befahrbar,**  
da keine Abbindezeit einzuhalten ist. Leichter Zugang zu unterirdischen Kabelkanälen, Röhren und so weiter.

## STELCON-Böden steigern Ihren Gewinn!

Beratung und Unterlagen durch:

**Stelcon AG Zürich**

Dreikönigstrasse 21 Telefon (051) 23 32 75

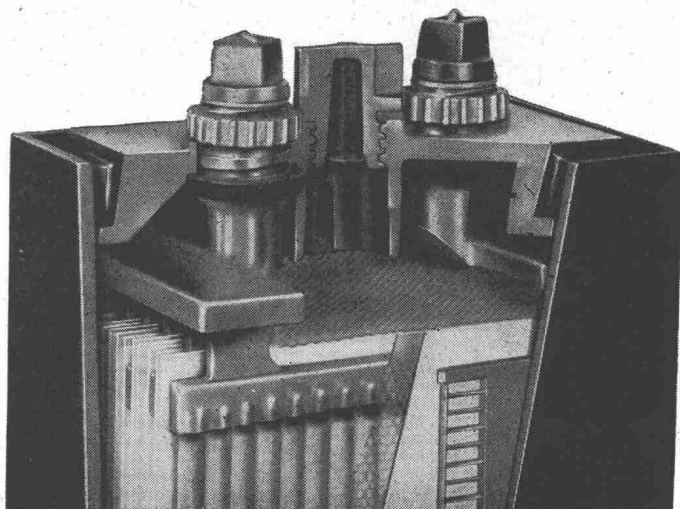
# Plus Tubax

## ist besser

**Spezial-Röhrchenplatten-Batterie für Traktion, Notstrom und Zugbeleuchtung**

- 1** längere Lebensdauer, 4 Jahre Garantie kein Plattenwechsel
- 2** grössere Leistung, unerreichte Kapazität pro Raum- und Gewichtseinheit
- 3** kleinster Platzbedarf, Baukosteneinsparung bei stationären Anlagen
- 4** grösste Betriebssicherheit, kurzschluss-sichere Isolation, robuste Elementbecher
- 5** vergossene Elemente, sauber, keine Säureschäden

Plus AG Basel 6, Telephone 061-23 79 10



Baumaschinen von Weltruf!



Charles **Keller** Wallisellen ZH

# Gradall G-1000



Der grösste hydraulische Mehrzweck-Teleskop-Bagger der Welt! Auf Raupen oder auf Pneu lieferbar. 10,5 to. Reisskraft, 5,5 m Grabtiefe. Fingerspitzen-Steuerung. 2 GM-Dieselmotoren à 105 PS, 1 Continental-Fahrmotor 186 PS. Bis 40% mehr Baggerleistung als mit jedem Normalbagger gleicher Grösse!

Charles Keller Baumaschinen, Tel. 051 / 93 39 33



b-f corso

Charles **Keller** Wallisellen ZH

Baumaschinen von Weltruf!

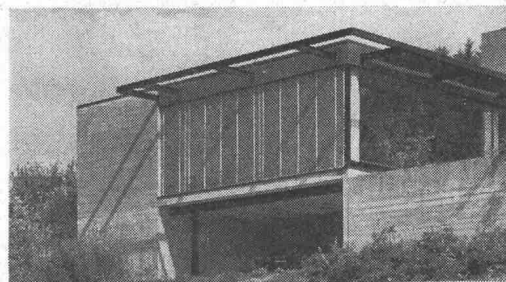
WER  
WER  
SCHATTEN  
SCHATTEN  
BRAUCHT  
BRAUCHT  
HAT  
HAT

# SCHENKER STOREN

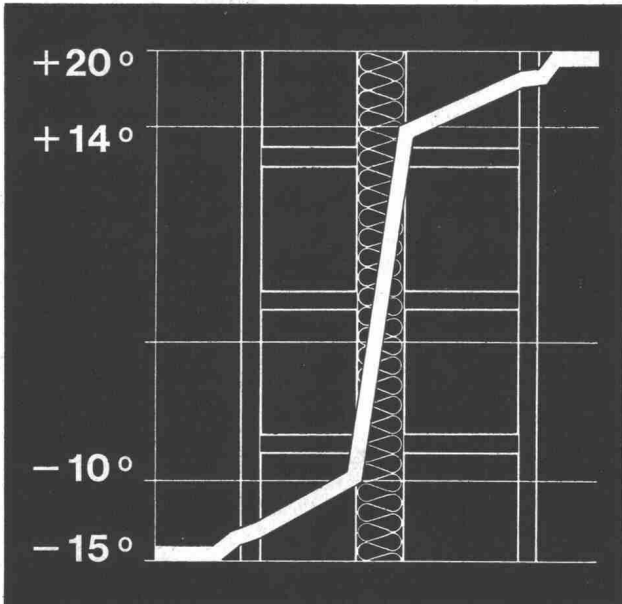


Emil Schenker AG.  
Schönenwerd/SO  
Tel. 064 31352

Ja – wer Schatten braucht, hat Schenker-Storen!  
Lamellen-Storen mit dem unverwüßlichen, geräuschdämpfenden, sozusagen lautlosen Texband. Lamellen-Storen leiten das Sonnenlicht wie man sich's wünscht, spenden Schatten und halten den Regen ab.







# SILLAN

## der Wärme- und Schallschutz

Sillan-Steinwolle ist der langfaserige, hochwertige Isolierstoff, der mühelos zu handhaben und rationell einzusetzen ist. Die verschiedenen Lieferformen (Bahnen, Matten, Platten etc.) ermöglichen eine Verwendung für alle Zwecke.

## Die Isolierung par excellence

Sillan-Steinwolle ist anorganisch, unbrennbar, fäulnis- und witterungsfest, chemisch indifferent, schwefel- und alkalifrei, feuchtigkeitsunempfindlich, nicht hygroskopisch.

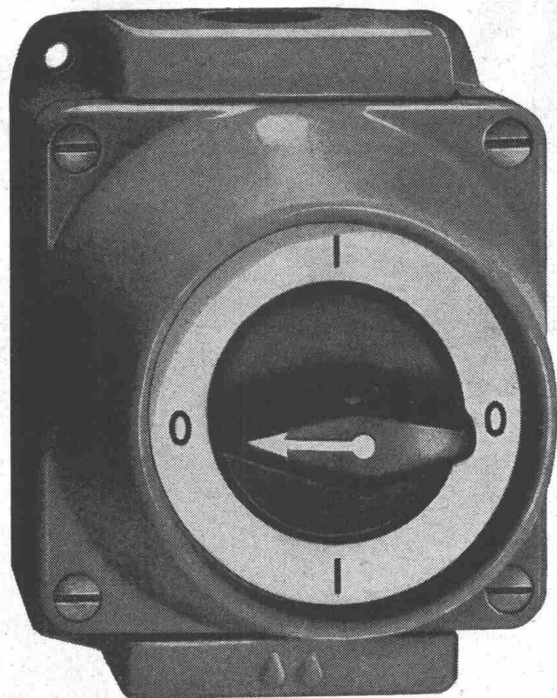
Wir übernehmen auch fertige Montagen, geben an Architekten und Unternehmer technische Ausführungsdetails ab und stehen gerne beratend zur Verfügung.

## Wanner A.G. Horgen

Isolierwerke und Korksteinfabrik Telefon 051 / 82 27 41

**Kempf-Garderoben bringen Ordnung und Arbeitsfreude**

**Kempf & Co. Aktiengesellschaft Herisau 2**

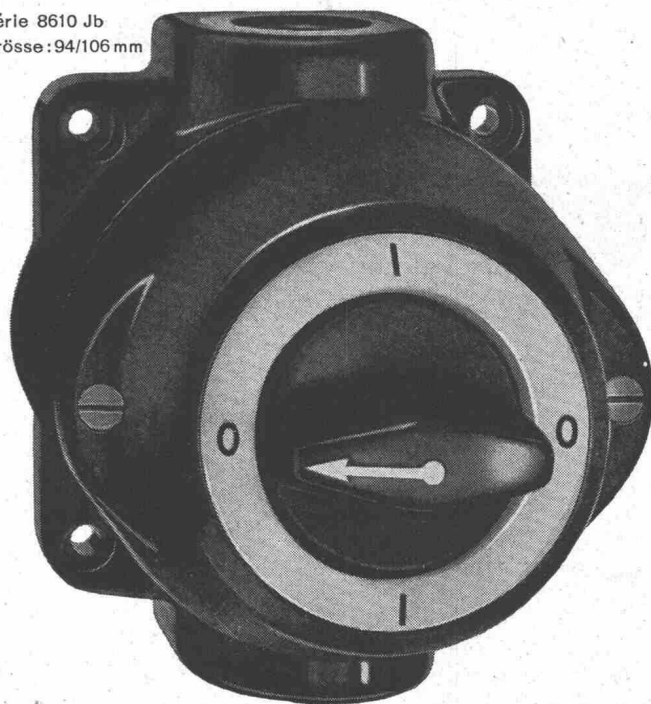


Série 8610G Grösse: 90/115 mm

**Adolf Feller AG Horgen**

*Feller* 

Série 8610 Jb  
Grösse: 94/106 mm



Drehschalter aus Grauguss  
und Isolierpresstoff 10-25A/  
500V für nasse Räume

## WERA

# löst alle Lüftungsprobleme

**WERA** Klimaanlage

**WERA** Warmluftheizungen  
für Kirchen, Kinos,  
Grossräume

**WERA** Lüftungsanlagen

**WERA** Küchenventilationen

**WERA** Gasschutzanlagen

**WERA** Luftbefeuchter



Verwaltungsgebäude  
Geschäftshäuser

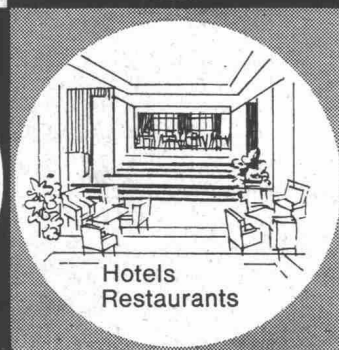
Alle Anlagen werden im  
eigenen Ingenieurbüro  
projektiert, die Apparate in  
unserer Fabrik gebaut und  
von unseren Spezialisten  
an Ort und Stelle montiert.  
3500 Referenzen aus dem  
In- und Ausland geben Ihnen  
Auskunft über unsere  
Leistungen.



Cinemas und Gross-  
räume wie  
Turnhallen etc.



Kirchen  
Spitäler



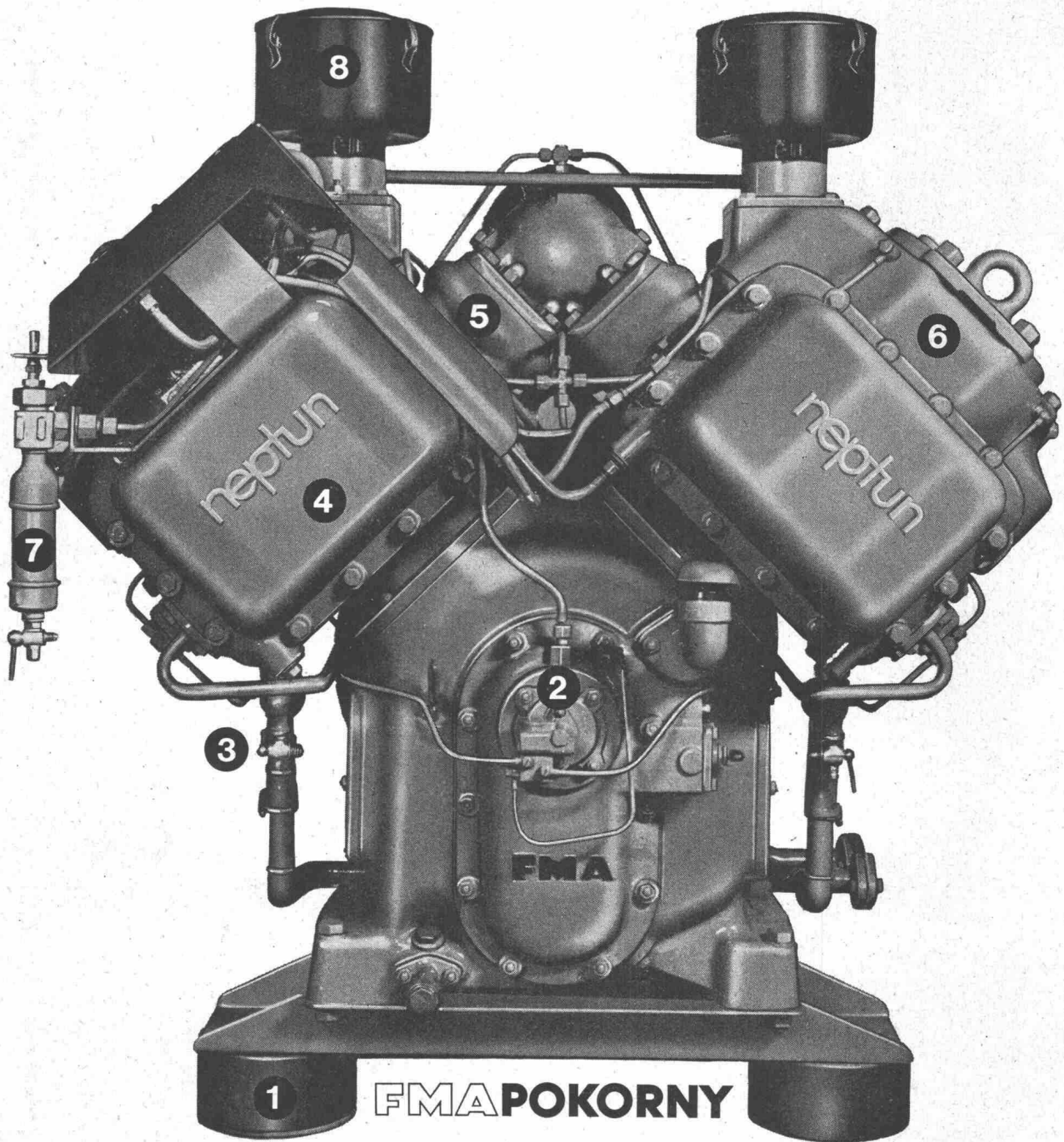
Hotels  
Restaurants

## WERA-Klima-prima

# WERA

WERA AG, Gerberngasse 23-33, Bern,  
Telephon (031) 22 77 51-54

## Wo liegen die konstruktiven Vorteile dieses Kompressors?



- 1 Fundamentlose Aufstellung
- 2 Oeldruck-Überwachung
- 3 Automatischer Kondensat-  
Ablass
- 4 Zwischenkühlung
- 5 Ventilkontrolle
- 6 Stufenkolben
- 7 Druckregler
- 8 Separate Ansaugfilter

**Hans Fehr**  
Dipl. Ing. ETH  
Dietlikon/Zürich  
Tel. 051/931 931

