

# Maximale Länge von Autotunneln ohne künstliche Belüftung

Autor(en): **Gruner, Georg / Bürkel, Peter**

Objektyp: **Article**

Zeitschrift: **Schweizerische Bauzeitung**

Band (Jahr): **81 (1963)**

Heft 29

PDF erstellt am: **23.09.2024**

Persistenter Link: <https://doi.org/10.5169/seals-66844>

## **Nutzungsbedingungen**

Die ETH-Bibliothek ist Anbieterin der digitalisierten Zeitschriften. Sie besitzt keine Urheberrechte an den Inhalten der Zeitschriften. Die Rechte liegen in der Regel bei den Herausgebern.

Die auf der Plattform e-periodica veröffentlichten Dokumente stehen für nicht-kommerzielle Zwecke in Lehre und Forschung sowie für die private Nutzung frei zur Verfügung. Einzelne Dateien oder Ausdrucke aus diesem Angebot können zusammen mit diesen Nutzungsbedingungen und den korrekten Herkunftsbezeichnungen weitergegeben werden.

Das Veröffentlichen von Bildern in Print- und Online-Publikationen ist nur mit vorheriger Genehmigung der Rechteinhaber erlaubt. Die systematische Speicherung von Teilen des elektronischen Angebots auf anderen Servern bedarf ebenfalls des schriftlichen Einverständnisses der Rechteinhaber.

## **Haftungsausschluss**

Alle Angaben erfolgen ohne Gewähr für Vollständigkeit oder Richtigkeit. Es wird keine Haftung übernommen für Schäden durch die Verwendung von Informationen aus diesem Online-Angebot oder durch das Fehlen von Informationen. Dies gilt auch für Inhalte Dritter, die über dieses Angebot zugänglich sind.

## Maximale Länge von Autotunneln ohne künstliche Belüftung

Von **Georg Gruner** und **Peter Bürkel**, diplomierte Ingenieure, Basel

DK 625.712.35:628.83

### 1. Allgemeines

Der Platzmangel in unseren Städten zwingt uns häufig, städtische Expresstrassen und Zufahrten zu den Nationalstrassen auf kürzere oder längere Distanz unterirdisch, also in einer zweiten Ebene, vorzusehen. Die gestreckte Linienführung der Autobahnen verlangt aber auch ausserorts die Durchquerung von Höhenzügen, Gebirgsrippen und anderen Geländehindernissen in kürzeren oder längeren Tunneln, bei denen die Frage der Notwendigkeit einer künstlichen Belüftung umfangreiche Studien erfordert.

Der Bericht der eidgenössischen Expertenkommission für Tunnellüftung hat die Unterlagen für die Ausbildung und Einrichtung künstlicher Belüftungen von Autotunneln geschaffen. Im vorliegenden Aufsatz sollen die Grenzlängen bestimmt werden, unter denen Autotunnel ohne künstliche Belüftung erstellt werden können.

Da die Einrichtung einer künstlichen Belüftung ständige Betriebs- und Unterhaltskosten verursacht, stellt sie für den Betrieb der Autobahn einen wesentlichen Kostenfaktor dar. Man wird sich deshalb in allen jenen Fällen, bei denen es sich nicht einfach um die Durchbohrung eines Gebirgszuges oder die Unterfahrung eines Gewässers handelt, überlegen müssen, ob unter Umständen die einzelnen Tunnelabschnitte unterhalb der kritischen Länge gehalten werden können und damit auf die Einrichtung einer künstlichen Belüftung verzichtet werden kann.

### 2. Grundlagen der Berechnung

Für die Bestimmung der Grenzlängen von unbelüfteten Tunneln mussten folgende Annahmen getroffen werden:

#### a) Verkehrstechnische Annahmen

Den Untersuchungen wurde ein zweispuriger, im Einrichtungsverkehr befahrener Autotunnel zugrunde gelegt. Diese Annahme trägt dem Umstand Rechnung, dass bei den voll ausgebauten Autobahnen der Verkehr auf zwei richtungsgetretenen zweispurigen Fahrbahnen erfolgt, der voraussichtlich in den meisten Fällen auch bei kurzen Tunneln in getrennten Röhren geführt wird.

Die CO-Produktion ist bei Personenwagen bei einer Geschwindigkeit von 50 bis 60 km/h und bei Lastwagen bei einer solchen von 40 bis 50 km/h am kleinsten. Bei zunehmender Geschwindigkeit nimmt sie normalerweise um einige 10 % zu. Bei abnehmender Geschwindigkeit dagegen kann sie auf ein Vielfaches ihres minimalen Wertes ansteigen. Der ungünstigste Zustand herrscht im Falle des Fahrzeugstillstandes bei laufendem Motor.

Den folgenden Untersuchungen wurde eine Geschwindigkeit von 40 km/h auf einer Fahrspur und vollständiger Stillstand mit laufenden Motoren auf der anderen Fahrspur zugrundegelegt. Diese Situation kann sich verhältnismässig leicht im Falle einer Fahrzeugpanne ergeben, bei der sich die Fahrzeuge auf der einen Fahrspur hinter dem Pannfahrzeug stauen, während die zweite Fahrspur weiterbetrieben wird.

Sollte am Ausgang eines Strassentunnels eine Verkehrsanlage bestehen, die häufige Rückstauungen des Verkehrsstromes im Tunnel zur Folge hat, so haben die berechneten Kurven keine Gültigkeit. Ein derartiger Fall ist speziell zu untersuchen.

Für die Berechnung der kritischen Tunnellänge ist auch das Verkehrsspektrum von grosser Bedeutung. Unseren Untersuchungen liegt ein Lastwagenanteil von 20 % zu Grunde. Dieser setzt sich entsprechend dem Bericht der Expertenkommission aus Lastwagen aller Gewichtsklassen zusammen

und entspricht deshalb einem mittleren Wagengewicht von 6,5 t. Ein solcher Anteil liegt für schweizerische Verhältnisse etwas über dem Mittel. In Städten müssen ausserdem Busse mit einem Gewicht von 15 t berücksichtigt werden. Bei dichtem Busverkehr kann der Anteil schwerer Wagen prozentual von grösserer Bedeutung werden und bis auf 30 % ansteigen, was eine Verkürzung der unbelüfteten Tunnellängen zur Folge hat.

#### b) Bautechnische Annahmen

Da normale zweispurige Strassentunnel bei Rechteckquerschnitt eine Fläche von 42 m<sup>2</sup> und bei Gewölbequerschnitt eine solche von 67 m<sup>2</sup> erhalten, haben wir die Grenzlängen für zwei Querschnitte von 42 und 67 m<sup>2</sup> berechnet. Die Vergrösserung des Querschnittes hat bei horizontaler Fahrbahn eine Verlängerung des unbelüfteten Tunnels von 500 auf 800 m zur Folge. Es kann deshalb unter Umständen wirtschaftlich sein, im Grenzbereich einen Tunnel mit grösserem Querschnitt auszuführen, um die Kosten für die künstliche Belüftung einzusparen. Die untersuchten Gefällsverhältnisse variieren zwischen einer Steigung von 4 % und einem Gefälle von 4 %.

Von besonderer Bedeutung ist die Lage des Tunnels. Bei Strassentunneln im Gebirge können die meteorologischen Druckunterschiede an den beiden Tunnelenden dazu beitragen, dass der Tunnel auf eine grössere Länge ohne künstliche Belüftung erstellt werden kann. Ebenso kann einseitig blasender Wind auf das Tunnelportal die natürlichen Lüftungsverhältnisse verbessern. Bei Strassentunneln in städtischen Verhältnissen in der zweiten Ebene fallen diese äusseren Einwirkungen weitgehend dahin. Die Luftbewegung im Tunnel beschränkt sich bei diesen auf die Kolbenwirkung der Fahrzeuge, welche die Luftsäule im Tunnelraum in Bewegung setzt.

#### c) Lufttechnische Annahmen

Die CO-Konzentration wird als Volumenverhältnis angegeben, bei dem als Einheit die Anzahl Teile Gas auf eine Million Teile Luft, abgekürzt ppm, verwendet wird. Die Wirkung des sehr giftigen CO-Gases auf den Menschen ist neben der Konzentration auch eine Funktion der Zeit. Im Vorschlag der Expertenkommission wurde deshalb die zulässige Grenzkonzentration mit zunehmender Tunnellänge verkleinert. Da unbelüftete Autobahn- und Expresstrassentunnel Längen von unter 1 km aufweisen, wird der folgenden Untersuchung eine Grenzkonzentration von 250 ppm zugrundegelegt. Diese Annahme ist im Vergleich zu älteren bestehenden Tunneln sehr vorsichtig gewählt. Beim Mersey-Tunnel in Liverpool und beim Holland-Tunnel in New York wurde für die Berechnung der Ventilation eine Grenzkonzentration von 400 ppm gewählt. Die Tötlichkeitsgrenze wird mit 1000 ppm nach einer Einwirkungszeit von 6 Stunden angegeben. Für die Bekämpfung der Rauchentwicklung wurden die Tabellen des Expertenberichtes verwendet.

Bei benzinbetriebenen Personenwagen beträgt der CO-Gehalt 0,5 bis 2,5 % der Auspuffgase. Er verändert sich je nach dem Verhältnis zwischen Benzin und Luft, bei welchem die Verbrennung stattfindet.

Als Basiswert der CO-Produktion wird die CO-Menge definiert, die von benzinbetriebenen Personenwagen bei gleichmässiger Fahrt mit einer Geschwindigkeit von 40 bis 60 km/h auf einer Höhe von 400 m ü. M. bei einer horizontalen Fahrbahn pro Tonnenkilometer (tkm) ausgestossen wird. Wenn man von einem Verbrauch von 7 l/100 tkm und einem CO-Gehalt von 3 % ausgeht, berechnet sich der Basis-

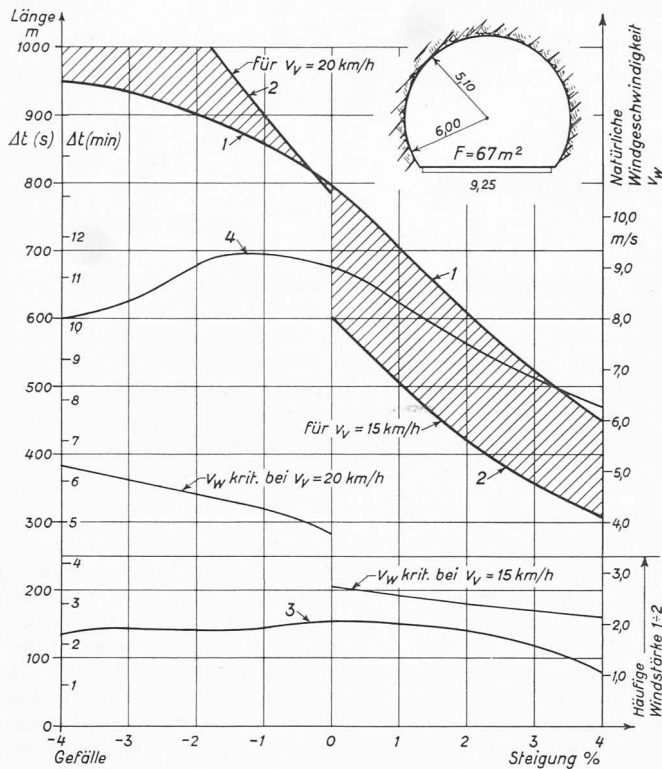


Bild 1. Kritische Tunnellänge für Strassentunnel mit Richtungs- betrieb ohne künstliche Belüftung mit einem Querschnitt von 67 m<sup>2</sup> bei einem LW-Anteil von 20 Prozent

Kurve 1: Tunnellängen bei einer Fahrzeuggeschwindigkeit von 40 km/h auf der andern Fahrspur

Kurve 2: Tunnellängen bei einer Fahrzeuggeschwindigkeit von 15 km/h

Kurve 3: Zeitspanne bis bei Windstille die zulässige CO-Konzentration

Kurve 4: Zeitspanne bis bei Windstille die zulässige CO-Konzentration V<sub>v</sub> Fahrzeuggeschwindigkeit, v<sub>w</sub> Windgeschwindigkeit

wert zu q<sub>0</sub> = 0,017 Nm<sup>3</sup>/tkm (Nm<sup>3</sup> = Einheit für Normalvolumen bei B<sub>0</sub> = 760 mm Hg, t<sub>0</sub> = 0 °C).

Für die mit Dieselmotoren betriebenen Lastwagen kann festgestellt werden, dass die CO-Mengen etwa hundertmal kleiner sind als bei den Benzinmotoren. Sie können deshalb vernachlässigt werden. Hingegen enthalten die Dieselaabgase Reizstoffe, die bei grösserer Konzentration Kopfweg und Uebelkeit verursachen. Besonders lästig ist die Rauchentwicklung, welche die Sichtverhältnisse wesentlich verschlechtert. Unserer Untersuchung wurde der Vorschlag der Expertenkommission zugrunde gelegt, bei Dieselwagen die analoge Frischluftmenge zu verlangen, wie wenn sie benzinbetriebene Wagen wären, und sie wegen der Rauchentwicklung um 10 % zu erhöhen. Der Dieselfaktor beträgt also f<sub>d</sub> = 1,1. Wenn stark rauchende, schlecht unterhaltene Diesel-fahrzeuge von der Polizei ausser Betrieb gesetzt werden könnten, wäre es möglich, in Zukunft diesen Faktor zu vermindern. Als Basiswert für diese fiktive CO-Produktion haben wir q<sub>0</sub> = 0,0012 Nm<sup>3</sup>/tkm angenommen unter der Voraussetzung einer gleichmässigen Fahrt mit 40 bis 50 km/h Geschwindigkeit in einer Höhe von 400 m ü. M.

Obwohl bei benzinbetriebenen Lastwagen der Dieselaufschlag f<sub>d</sub> in der Rechnung nicht berücksichtigt werden muss, haben wir diese in unserer Untersuchung gleich wie die Diesellastwagen eingesetzt. Unser Verkehrsspektrum setzt sich also lediglich aus benzinbetriebenen Personewagen und dieselbetriebenen Lastwagen zusammen.

Bei stillstehenden Wagen mit laufendem Motor erhöht sich der Luftbedarf sehr stark. Bei leerlaufenden Benzinmotoren steigt der CO-Gehalt von 3 % auf 10 % an. Dafür sinkt aber der Benzinverbrauch auf 0,5 l/h · t und kann mit 5,7 l/h · PW angenommen werden. Daraus berechnet sich die CO-Produktion auf q<sub>0</sub> = 3,46 Nm<sup>3</sup>/h · PW. Bei den Diesellastwagen sind die Verhältnisse im Stillstand günstiger, da diese weder CO noch Rauch produzieren. Einzig beim Anfahren erzeugen sie eine ziemlich grosse Rauchmenge. Wir haben

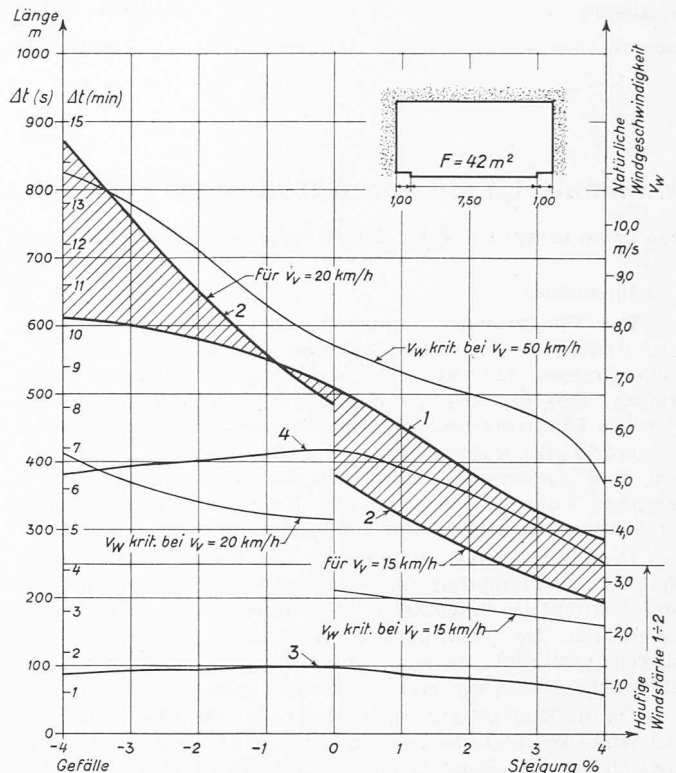


Bild 2. Kritische Tunnellängen für Strassentunnel mit Richtungs- betrieb ohne künstliche Belüftung mit einem Querschnitt von 42 m<sup>2</sup> bei einem LW-Anteil von 20 Prozent

auf einer Fahrspur und maximaler Verkehrsmenge sowie Stillstand

(in der Steigung) bzw. 20 km/h (im Gefälle) auf beiden Fahrspuren erreicht ist ohne Beschränkung der Verkehrsdichte erreicht ist, wenn die Fahrzeugdichte 72 PWE nicht überschreitet,

deshalb q<sub>0</sub> = 1,3 Nm<sup>3</sup>/h · LW in die Rechnung eingesetzt und damit bewusst eine zusätzliche Sicherheit eingeführt.

Der Wind, der auf ein Tunnelportal bläst, kann die Lüftungsverhältnisse stark beeinflussen. Normalerweise wird dieser Wind dazu beitragen, die Lufterneuerung im Tunnel zu beschleunigen. Bläst der Wind in der Gegenrichtung des Verkehrs, so kann er den Fahrwind der Fahrzeuge unter Umständen aufheben. Dadurch kommt die sich im Tunnel befindende Luftsäule zum Stillstand oder sie beginnt zu pendeln. Dieses Pendeln könnte zur Folge haben, dass die mit Abgasen vermischte Luft in der Tunnelmitte stagniert und auf längere Zeit nicht mehr erneuert wird. Eine Kontrolle dieser Verhältnisse zeigt, dass bei normalen Durchgangsverhältnissen und normalem Verkehr ziemlich hohe Windgeschwindigkeiten notwendig sind, um die Kolbenwirkung aufzuheben. Es zeigte sich, dass bei Windgeschwindigkeiten von 3 m/s die Kolbenwirkung der Fahrzeuge erst bei einer Geschwindigkeit von weniger als 20 km/h aufgehoben wird. Die Wahrscheinlichkeit, dass auf Grund des Windes eine Stagnation der Tunnelluft eintritt, ist deshalb sehr gering. Sobald der Verkehr ansteigt und dadurch die CO-Produktion über ein gewisses Ausmass erhöht wird, wird die Kolbenwirkung der Fahrzeuge auch bei Gegenwind für eine Lufterneuerung in der Tunnelröhre sorgen.

Trotzdem muss empfohlen werden, bei Strassentunneln an der Grenzlänge die Windverhältnisse genau abzuklären. Neben der eigentlichen Windrose interessieren in diesem Zusammenhang insbesondere auch Winde, die in grösserer Heftigkeit in kürzeren Zeiträumen, wie zum Beispiel während einer Stunde pro Tag, vorkommen können. Demgegenüber hat aber der Wind insofern einen günstigen Einfluss, als er bei vollständigem Stillstand des Verkehrs, wie er durch eine Panne unter Umständen hervorgerufen werden kann, die Zeit bis zur Sättigung der Tunnelluft mit einer Konzentration von 250 ppm verlängert.

Die Berechnung der Kolbenwirkung der Fahrzeuge auf der Grundlage des Expertenberichtes ist in der Untersuchung

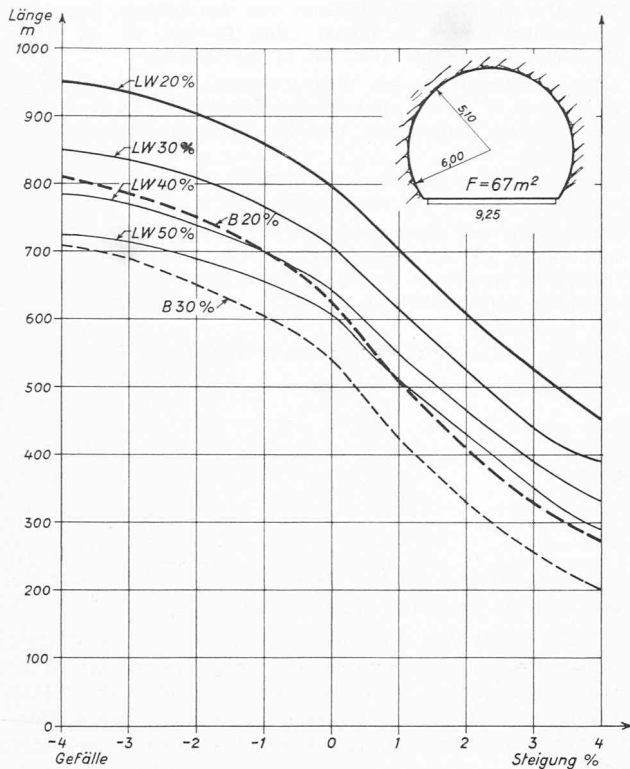


Bild 3. Kritische Tunnellängen für Strassentunnel mit Richtungs-  
betrieb ohne künstliche Belüftung für verschiedene LW- und Bus-  
anteile bei einem Querschnitt von 67 m<sup>2</sup>  
Annahmen: LW-Gewicht 6,5 t, Busgewicht 15 t

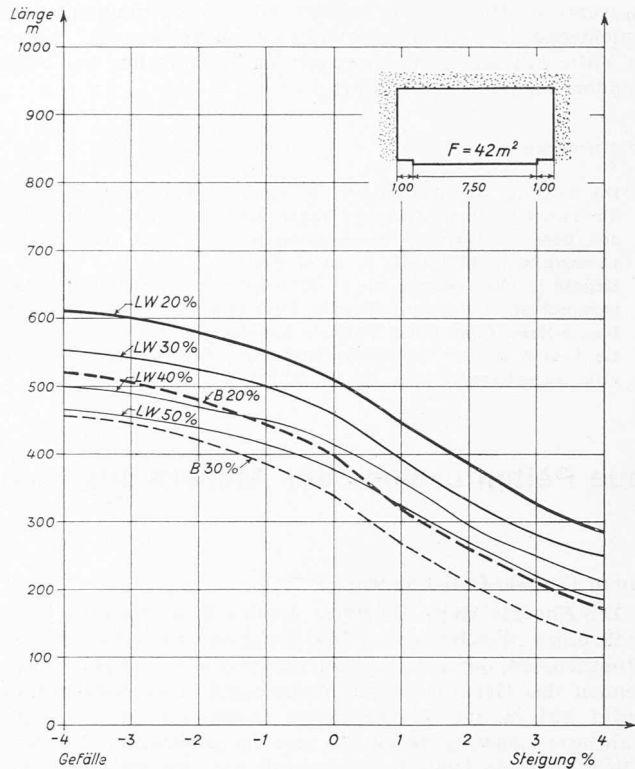


Bild 4. Kritische Tunnellängen für Strassentunnel mit Richtungs-  
betrieb ohne künstliche Belüftung für verschiedene LW- und Bus-  
anteile bei einem Querschnitt von 42 m<sup>2</sup>  
Annahmen: LW-Gewicht 6,5 t, Busgewicht 15 t

berücksichtigt. Dabei setzt sich der Einfluss der durch die fahrenden Fahrzeuge in Bewegung gesetzten Luftsäule aus den mittleren Widerstandsflächen der Fahrzeuge und den Reibungszahlen der Verkehrsraumwände zusammen. Für Personenwagen wurde die mittlere Widerstandsfläche im Tunnel mit 1,1 m<sup>2</sup> angenommen und für Lastwagen und Cars mit 3,3 m<sup>2</sup>. Im Hinblick darauf, dass wir mit einer Geschwindigkeit von 40 km/h rechnen, wurde angenommen, dass der Abstand der Wagen gross genug ist, um eine Reduktion der Kolbenwirkung durch eng aufgeschlossene Wagen zu vermeiden.

### 3. Grenzlängen unbelüfteter Tunnel

Die Grenzlänge für die unbelüfteten Tunnel, wie sie in den Diagrammen dargestellt ist, beruht auf der maximalen Ausnützung der einen der beiden vorhandenen Fahrspuren. Der Tunnel soll in einer Höhe von 500 m ü. M. liegen, also auch den Verhältnissen in unseren Grosstädten im Mittelland entsprechen. Bei niedrigerer Meereshöhe werden die Verbrennungsverhältnisse in den Automotoren günstiger. Die Fahrspur, die mit 40 km/h befahren wird, kann eine Verkehrsdichte von 45 Personenwageneinheiten pro km Fahrspur aufnehmen. Dies entspricht einer Verkehrsmenge von 1800 Personenwageneinheiten pro Stunde. Bei Steigungen über 4 % sinkt die Fahrzeugmenge infolge der kleineren Fahrgeschwindigkeit. Auf der anderen Fahrspur ruht der Verkehr. Die Fahrzeuge sind eng aufgeschlossen und haben ihre Motoren im Betrieb.

Die Berechnung der Tunnellängen erfolgte ohne Einschränkung des Verkehrs durch technische oder polizeiliche Massnahmen. Es ist aber denkbar, dass bei Tunneln, die in der Grössenordnung der Grenzlänge liegen, auch längere Tunnel ohne künstliche Belüftung erstellt werden können, wenn durch geeignete Verkehrsregelung verhindert wird, dass derart extreme Zustände eintreten können. Es ist möglich, die Verkehrsdichte mittels Kontaktschwellen an der Ein- und Ausfahrt durch Zählen der Achsen zu regulieren. Sobald die maximale Achsenzahl im Tunnel fährt, wird der einfahrende Fahrverkehr durch ein rotes Licht gesperrt. Dabei ist zu beachten, dass die Lichtsignale genügend weit vor dem Portal aufgestellt werden, um die Beschleunigung

der Lastwagen vor dem Tunnelportal zu ermöglichen. Um zu vermeiden, dass eine stehende Fahrzeugkolonne die Motoren unnötigerweise laufen lässt und damit die Luft verschlechtert, können mittels Leuchtschriften im Tunnelinnern die Fahrzeuglenker im Falle von Pannen aufgefordert werden, ihre Motoren abzustellen.

Die Kurven der Bilder 1 bis 4 zeigen, dass im Einrichtungsverkehr befahrene unbelüftete zweispurige Tunnel die in Tabelle 1 angegebenen Grenzlängen aufweisen dürfen. Da grössere Neigungen bei Strassentunneln unwahrscheinlich sind, haben wir uns auf das Intervall  $\pm 4\%$  beschränkt.

Bei Tunneln im Zweirichtungsverkehr sind die Verhältnisse ungünstiger, da sich die Kolbenwirkung der kreuzenden Fahrströme aufhebt. Aus den Berechnungen geht hervor, dass die Grenzlänge für derartige Tunnel für den Querschnitt von 67 m<sup>2</sup> bereits bei 210 bis 250 m liegt und beim Querschnitt von 42 m<sup>2</sup> bei 140 bis 160 m.

### 4. Zusammenfassung

Die Grenzlängen für Autotunnel ohne künstliche Belüftung sind weitgehend durch die örtlichen Verhältnisse bedingt. Für Tunnel im Gebirge müssen eingehende Studien über die meteorologischen Verhältnisse durchgeführt werden, um abzuklären, ob Tunnel, deren Länge im Gebiete der Grenzlängen liegt, eine künstliche Belüftung benötigen oder nicht. Bei Expressstrassentunneln in der zweiten Ebene dagegen ist der Luftwechsel zur Hauptsache durch die Kolbenwirkung der Fahrzeuge bedingt. Dabei zeigt sich, dass Tunnel, die im Einrichtungsverkehr befahren werden, in grösseren Längen ohne künstliche Belüftung erstellt werden können als solche, die im Zweirichtungsverkehr benützt werden.

Bei den Tunneln in der zweiten Ebene können grössere Tunnellängen ohne künstliche Belüftung verwirklicht wer-

Tabelle 1. Grenzlänge von Autotunneln in m

Querschnitt	horizontal	4 % Gefälle	4 % Steigung
67 m <sup>2</sup>	800	950	450
42 m <sup>2</sup>	510	610	285



den, wenn die Möglichkeit besteht, mittels Öffnungen in der Tunneldecke die Lüftungsverhältnisse zu verbessern. In diesem Falle müssen aber die speziellen Verhältnisse bei Föhn besonders sorgfältig abgeklärt werden.

#### Literaturnachweis

- [1] Die Lüftung der Autotunnel. Bericht der Expertenkommission für Tunnellüftung (Ackeret, Stahel, Haerter). Mitteilung Nr. 10 aus dem Institut für Strassenbau an der ETH, Zürich 1961 (Auszug siehe SBZ 1961, H. 40, S. 693).
- [2] Exposé et observations sur la documentation recueillie dans les pays suivants: Belgique, France, Grande-Bretagne, Italie, Pays-Bas, Suisse. *Comité des Tunnels Routiers*.
- [3] Le tunnel routier de Saint-Cloud sur l'autoroute de l'Ouest. «Die Autostrasse», 1958, Nr. 11, S. 175.

- [4] Verkehrs- und Lüftungsprobleme von Autotunneln dargestellt am Banihal-Tunnel in Indien. Von Dr.-Ing. H. H. Kress, «Schweiz. Bauzeitung», 1955, Nr. 13, S. 178—185.
- [5] Lüftungsentwurf für den Wagenburgtunnel in Stuttgart, von Dr.-Ing. H. H. Kress. «Der Bauingenieur», 1953, H. 12, S. 417—426; «Schweiz. Bauzeitung», 1953, Nr. 36, S. 521—526 und Nr. 37, S. 536—542.
- [6] Die neue Lüftung des Wagenburgtunnels in Stuttgart. Von Dr.-Ing. H. H. Kress, «Die Bautechnik», 1958, H. 10, S. 337—383.
- [7] Theoretische und experimentelle Untersuchungen über die Lüftungsanlage von Strassentunneln, von Dr. Alex Haerter, dipl. Ing. ETH, erschienen als Nr. 29 der Mitteilungen aus dem Institut für Aerodynamik an der ETH, herausgegeben von Prof. Dr. J. Ackeret.  
Adresse der Verfasser: G. Gruner und P. Bürkel, dipl. Ing., Nauenstrasse 7, Basel.

## Neue Peltonturbinen der Ateliers des Charmilles

DK 621.241.2

Schluss von Heft 28, Seite 508

### 8. Juan Carosio-Callahuanca

Die Energia Hidro-Eléctrica Andina S. A. in Lima, Peru, erhielt einen Maschinensatz, bestehend aus zwei zweidüsigen Peltonturbinen, deren Laufräder fliegend auf die beiden Wellenenden des Generators aufgesetzt sind. Das Nettogefälle beträgt 424 m, die Wassermenge insgesamt 8,5 m<sup>3</sup>/s, die garantierte Leistung 43 000 PS und die Drehzahl 450 U/min. Es liegt hier ein typischer Grenzfall vor, wo zwischen Peltonturbine und Francisturbine zu entscheiden war. Francisturbinen liessen sich mit wesentlich kleineren Ausmassen bauen und mit einer höheren Drehzahl (900 U/min) betreiben, so dass auch der Generator kleiner geworden wäre. Wenn sich die Bauherrschaft für Peltonturbinen entschied, so tat sie es aus folgenden Gründen:

- a) In der gleichen Zentrale befanden sich schon drei Pelton-turbinengruppen, allerdings von wesentlich kleineren Einheitsleistungen (17 000 PS).
- b) Die Zentrale befindet sich in einer Gegend, wo verhältnismässig häufig seismische Erschütterungen vorkommen. Eine vertikalachsige Gruppe mit ihrem hochbelasteten Spurlager

hätte auf die Folgen solcher Erschütterungen empfindlicher reagiert, als die gewählte Ausführung.

c) Der Unterhalt der Peltonturbinengruppe ist einfacher; alle wesentlichen Teile sind leichter zugänglich, als es bei einer vertikalachsigen Francisturbine der Fall ist. Dieser Umstand wiegt wegen der grossen Entfernung des Aufstellungsortes von der Konstruktionswerkstätte besonders schwer.

Wie aus den Bildern 2 und 6 hervorgeht, bestehen die beiden Turbinengehäuse aus je drei Teilen. Davon sind die beiden oberen Teile, die über den Maschinenhaus-Fussboden hinausragen, aus Gusseisen hergestellt. Der eine Teil trägt die obere Einlaufdüse, der andere erlaubt eine gute Zugänglichkeit zum Laufrad, ohne dass dazu die Düse demontiert werden müsste. Der untere Gehäuseteil stellt eine aus Stahlblech und Profileisen aufgebaute Schweisskonstruktion dar, die in das Fundament einbetoniert und mit einer Flansche für die untere Einlaufdüse versehen ist. Beide Düsen sind in Rohrkrümmer eingebaut, ihre Regulieradeln werden von aussenliegenden Servomotoren verstellt. Sie sind in

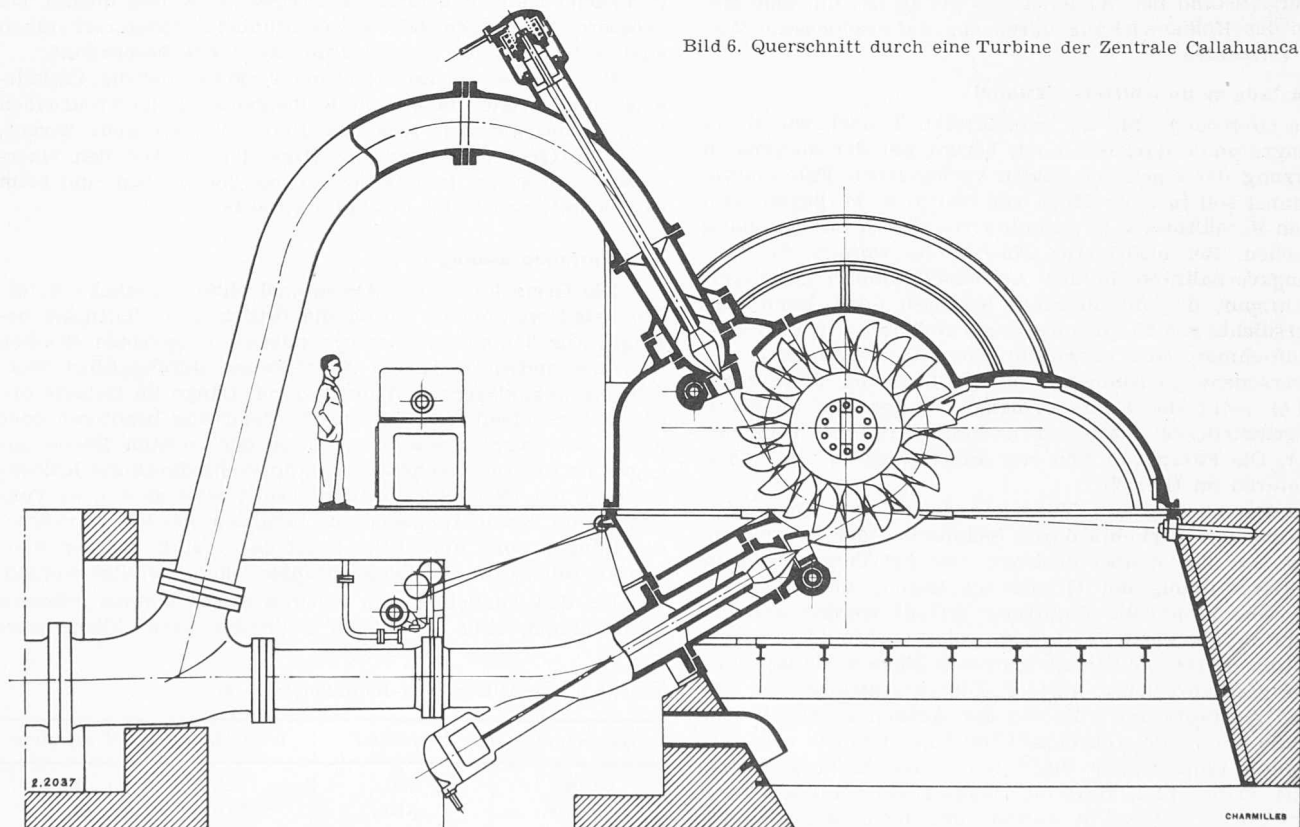


Bild 6. Querschnitt durch eine Turbine der Zentrale Callahuanca