

Neuere Peltonturbinen der Ateliers des Charmilles

Autor(en): **Ateliers des Charmilles SA**

Objektyp: **Article**

Zeitschrift: **Schweizerische Bauzeitung**

Band (Jahr): **81 (1963)**

Heft 28

PDF erstellt am: **19.09.2024**

Persistenter Link: <https://doi.org/10.5169/seals-66837>

Nutzungsbedingungen

Die ETH-Bibliothek ist Anbieterin der digitalisierten Zeitschriften. Sie besitzt keine Urheberrechte an den Inhalten der Zeitschriften. Die Rechte liegen in der Regel bei den Herausgebern.

Die auf der Plattform e-periodica veröffentlichten Dokumente stehen für nicht-kommerzielle Zwecke in Lehre und Forschung sowie für die private Nutzung frei zur Verfügung. Einzelne Dateien oder Ausdrucke aus diesem Angebot können zusammen mit diesen Nutzungsbedingungen und den korrekten Herkunftsbezeichnungen weitergegeben werden.

Das Veröffentlichen von Bildern in Print- und Online-Publikationen ist nur mit vorheriger Genehmigung der Rechteinhaber erlaubt. Die systematische Speicherung von Teilen des elektronischen Angebots auf anderen Servern bedarf ebenfalls des schriftlichen Einverständnisses der Rechteinhaber.

Haftungsausschluss

Alle Angaben erfolgen ohne Gewähr für Vollständigkeit oder Richtigkeit. Es wird keine Haftung übernommen für Schäden durch die Verwendung von Informationen aus diesem Online-Angebot oder durch das Fehlen von Informationen. Dies gilt auch für Inhalte Dritter, die über dieses Angebot zugänglich sind.

der bergseitigen Stirnwand willkürlich herausgemeisseltes Gunitstück haftete fest am Bitumenüberzug der Kupferfolie. Diese wiederum hatte über die Bitumenunterlage innigen Kontakt mit dem Beton der Felsverkleidung.

4. Schlussfolgerungen

Das Gesamtergebnis des Versuches übertraf die Erwartungen bei weitem. Wenn man auch berücksichtigt, dass die Felsverhältnisse gut und die Arbeitsausführung entsprechend dem, was auf dem Spiele stand, sorgfältig war, so kann man trotzdem von einem guten Erfolg sprechen. Besonders der Umstand, dass die erwähnten Risse im Abschlusszapfen sowie dessen Grenze mit dem umgebenden Fels vor dem Bruch der Dichtung völlig trocken waren, im Augenblick des Bruches jedoch schlagartig und durchgehend Wasseraustritte zeigten, beweist eindeutig, dass es im Bereich höherer Drücke sicher nur die Foliendichtung war, welche das Wasser am Austritt hinderte.

Über die beiden Bestandteile der Dichtung, das Kupfer und das Bitumen, braucht nichts gesagt zu werden. Beide Materialien sind als Dichtungen, sowohl einzeln als auch

kombiniert, seit langem bekannt. Von entscheidender Bedeutung ist hier die Verteilung der Aufgaben, die beiden Elementen zufallen. Der eigentliche Dichtungseffekt liegt zum grössten Teil beim Kupfer. Dieses wird vom Beton nicht angegriffen und vermag dank der besonderen Prägung gewisse Dehnungen in jeder Richtung ohne eigentliche Beanspruchung des Materials zu übernehmen. Das Bitumen hat hauptsächlich die Aufgabe, die einfache Applikation zu ermöglichen und die nötigen Stossverbindungen herzustellen, wobei ihm auch eine gewisse Dichtungsfunktion zufällt. Grosse Bedeutung für den Erfolg der Dichtung hat der Zustand der Unterlage, auf welche die Folienbahnen aufgebracht werden. Es ist anzustreben, dass die Betonunterlage nicht nur eben, sondern auch möglichst trocken ist.

Auf Grund der guten Versuchsergebnisse wurde die Flexolitefolie bei den Kraftwerken Hinterrhein zur wasserdichten Auskleidung in zwei Stollenstrecken und in einer Wasserschlosskammer angewendet. Hierüber wurde bereits in dem eingangs erwähnten Aufsatz berichtet.

Adresse des Verfassers: Wolfgang Veigl, Simonweg 1, Nussbaumen bei Badén.

Neuere Peltonturbinen der Ateliers des Charmilles

Nach Mitteilungen der Ateliers des Charmilles S. A., Genf*)

DK 621.241.2

In den Jahren 1929 bis 1935 wurde das Speicherkraftwerk Dixence gebaut, welches das Gefälle vom Speichersee im Val des Dix bis zum Rhonetal in einer Stufe ausnützt. Die damals von den Ateliers des Charmilles S. A., Genf, gelieferten Peltonturbinen (5 Doppelturbinen von je 45 000 PS und eine Zusatzturbinen von 7050 PS) waren lange Zeit die Wasserturbinen mit dem grössten Gefälle der Welt. Dieses bewegt sich zwischen 1562 und 1622 m netto. Aus neuerer Zeit sind die Turbinen der Zentralen Salanfe-Miéville¹⁾ und Le Pouget²⁾ (Frankreich) hervorzuheben. Im ersten Fall sind im Hinblick auf das grosse Gefälle von 1321 bis 1447 m netto erstmals neuartige Einlaufdüsen verwendet worden. Im zweiten Fall handelt es sich um vertikalachsige Turbinen mit zwei Einlaufdüsen. Seither hatte die Genfer Firma Gelegenheit, eine Reihe interessanter Lieferungen auf diesem Gebiet auszuführen, die nachfolgend beschrieben werden sollen. Es erscheint zweckmässig, vorher einige Bemerkungen allgemeiner Art über die Hauptteile dieser Maschinengattung anzuführen; es sind das die Einlaufdüse, das Gehäuse und das Laufrad.

1. Die Einlaufdüse

Für die konstruktive Weiterentwicklung dieses Bauteiles war die Erkenntnis massgebend, dass die Gefahr einer Zerstreuung des austretenden Wasserstrahls vor allem mit der Reynoldszahl und der Störung der Strömung durch die der Düse vorgeschalteten Organe zunimmt. Gefährdet sind also Turbinen mit grossem Strahldurchmesser und hoher Austrittsgeschwindigkeit aus der Düse. Demzufolge müssen bei ihnen die Einlauforgane nach strömungstechnischen Gesichtspunkten besonders sorgfältig ausgebildet sein.

*) Als Grundlage des von uns ins Deutsche übersetzten Aufsatzes dienten die Veröffentlichungen von Ing. M. Nebel in «Informations techniques Charmilles» No. 7 und 8 sowie weitere Angaben der Firma. Die Red.

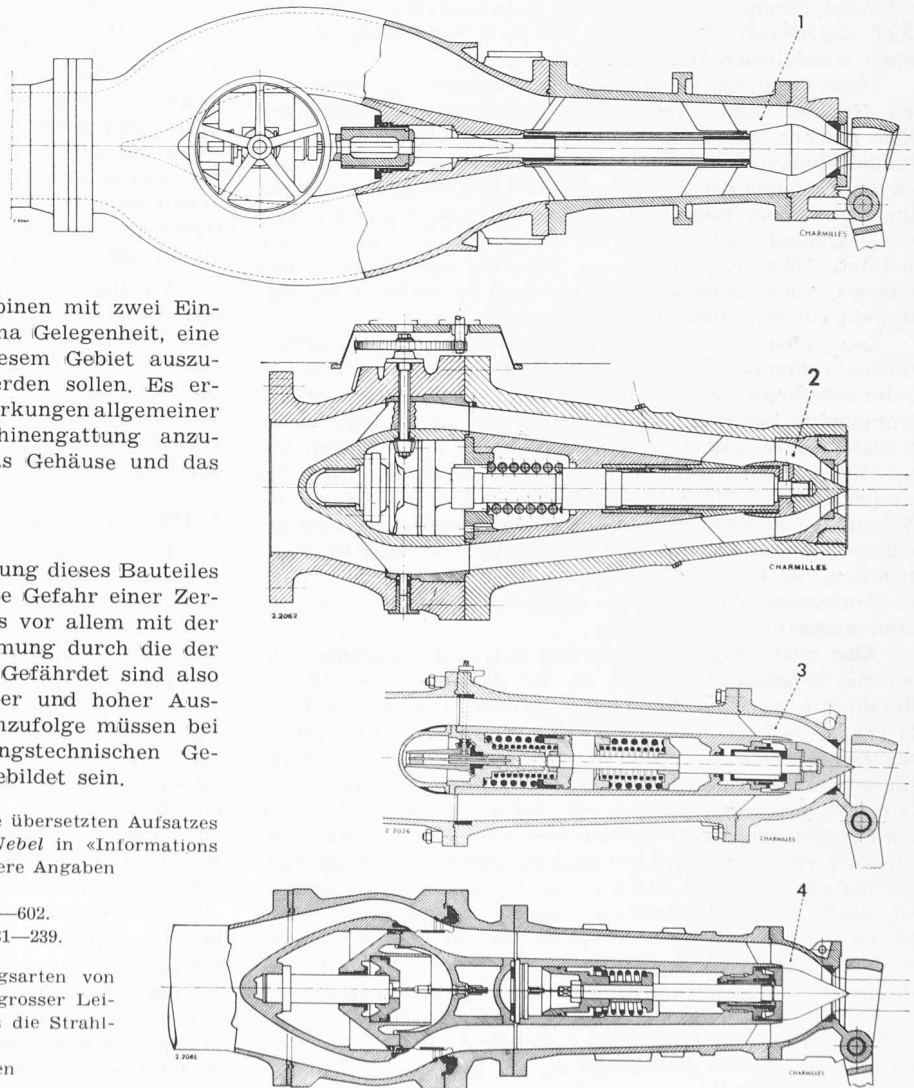
1) Beschreibung in SBZ 1951, H. 43. S. 599—602.

2) Beschreibung in SBZ 1954, H. 17. S. 231—239.

Bild 1. Vergleich verschiedener Ausführungsarten von gradlinigen Einlaufdüsen für Peltonturbinen grosser Leistungen. Der Masstab wurde so gewählt, dass die Strahldurchmesser gleich gross sind.

1 Fionnay Grande Dixence 3 Rothenbrunnen
2 Miéville 4 Ackersend

Diese Forderung veranlasste die Konstrukteure der Firma Charmilles schon im Jahre 1950, bei den Turbinen der Zentralen Fionnay der Grand-Dixence S. A. und Reisseck der Oesterreichischen Draukraftwerke AG., welche eine besonders grosse Leistung je Düse aufweisen, die damals noch all-



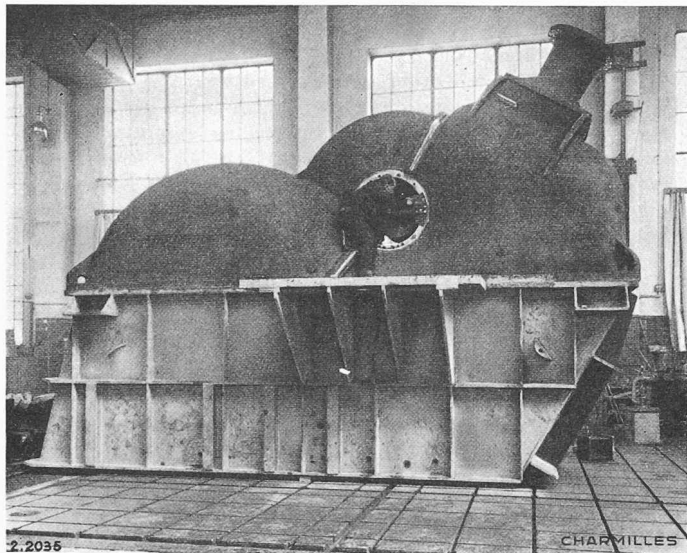


Bild 2. Gehäuse einer zweidüsigen Pelton turbine beim Zusammenbau im Werk (Anlage Callahuanca)

gemein übliche Bauweise mit gekrümmtem Einlauf zu verlassen und statt dessen die in Bild 1 oben gezeigte Anordnung anzuwenden, bei der das Betriebswasser in zwei, zur vertikalen Mittelebene der Düse symmetrischen Kanälen zufließt, in deren Gabelung der Mechanismus zum Antrieb der Regulirnadel angeordnet ist. Durch die Symmetrie der Strömung wird eine sehr gleichmässige Zuströmung erreicht und damit die Gefahr einer unzulässigen Turbulenz im austretenden Strahl vermieden. Der zwischen den beiden Kanälen angeordnete Servomotor zur Nadelverstellung ist mit einem zusätzlichen Handantrieb versehen.

Diese Bauweise hat sich sehr gut bewährt. Sie weist aber den Nachteil einer verhältnismässig grossen Länge und einer starken Ablenkung der Wasserwege aus der Mittelaxe des Einlaufes auf. Eine wesentliche Verbesserung brachten die Turbinen der Centrale Miéville, bei denen die Organe zum Antrieb der Regulirnadel konzentrisch in das Einlaufrohr eingebaut sind und sich auf dieses mittels radialer Rippen abstützt. Diese Rippen dienen zugleich zum Führen des Wassers. Auch bei diesen Düsen können in Notfällen die Nadeln einzeln von Hand betätigt werden.

Die guten Ergebnisse, die mit dieser Bauweise erzielt wurden, ermunterten zur Weiterführung der Entwicklungen in der eingeschlagenen Richtung, wobei die wegleitenden Gesichtspunkte bestehen blieben. Diese sind: möglichst kleine Druckhöhenverluste im Einlauf und einwandfreie Ausbildung des Wasserstrahls auch bei grössten Reynoldszahlen. Sie wurden durch möglichst geringe Störung der Strömung im Einlauf und geringe Abmessungen des Nadelantriebs zu erreichen gesucht. Wie aus Bild 1 ersichtlich, bedeutet die Konstruktion, die für die Turbinen der Centrale Rothenbrunnen der Kraftwerke Zervreila AG. angewendet wurde, einen weiteren wesentlichen Fortschritt.

Eine nochmalige Verbesserung zeigen die Turbinen der Centrale Ackersand II. Hier ist das Absperrorgan mit der Einlaufdüse zu einer kompakten Einheit zusammengebaut. Es ergibt sich so eine besonders geringe Gesamtbaulänge, was bei Kavernenzentralen wegen geringerem Ausbruchvolumen erwünscht ist. Deshalb begegnet diese kombinierte Bauweise grossem Interesse von Seiten der Fachleute, die sich mit dem Bau hydraulischer Zentralen befassen. Tatsächlich wäre es verschiedentlich möglich gewesen, auf die Ausführung eines zweiten Stollens für die Schieber zu verzichten, ohne dass die Maschinenkaverne hätte vergrössert werden müssen. Das Querschnittsprofil ist nämlich nicht mehr durch die Abmessungen der Turbinen, sondern durch die der Generatoren und gelegentlich auch der Regulatoren bestimmt.

Es mag hier erwähnt werden, dass die drei später bestellten Maschinengruppen für die Centrale Fionnay auf Wunsch der Grande Dixence S. A. mit gradlinigen Einlaufdüsen ausgerüstet wurden, wie sie für die Centrale Rothen-

brunnen zur Ausführung kamen, trotzdem die Kaverne schon fertiggestellt war und die zuerst gelieferte grössere Bauweise somit sehr wohl hätte angewendet werden können. Der Grund für diese Abänderung lag in den besseren Strömungsverhältnissen der neueren Konstruktion.

2. Das Gehäuse

Bei horizontalachsigen Pelton turbinen mit einer Düse hat sich die Gehäuseform gegenüber früher nicht wesentlich geändert: Das Gehäuse erhält eine horizontale Trennflansche auf der Höhe der Welle. Die Düse ist im unteren Teil eingebaut; der obere Teil stellt einen einfachen Deckel dar, der sich zum Ausbauen des Schaufelrades leicht wegnehmen lässt, Bild 3.

Sobald es sich um Turbinen mit zwei Düsen handelt, ist die Frage der Gestaltung des Oberteiles und des Ortes der horizontalen Trennung neu zu prüfen. Denn jetzt muss eine Düse in den Oberteil verlegt werden. Es ist also eine zweite Trennflansche so anzuordnen, dass sich Schaufelrad und Welle wiederum leicht ausbauen lassen, ohne dazu die obere Düse demontieren zu müssen.

Auf Bild 2 ist eine entsprechende Ausführungsart dargestellt. Wie ersichtlich, liegt die horizontale Trennung zwischen Ober- und Unterteil auf Bodenhöhe. Der obere Teil ist durch eine schräge Flansche in zwei Stücke geteilt. Dadurch ist ein Auswechseln des Laufrades ohne Ausbau der oberen Düse möglich. Weiter kann dank der horizontalen Trennung das ganze Oberteil ausgebaut werden, ohne den Generator mit seiner Welle demontieren zu müssen. Die zweidüsige Turbine in der Centrale Gabi der Energie Electrique du Simplon S. A. weist ebenfalls ein derart gestaltetes Gehäuse auf. Hier ist der untere Teil aus Stahlblech durch Schweissung hergestellt und mit der Panzerung des Abwasserschachtes verbunden.

Schweisskonstruktionen für Pelton turbinengehäuse werden namentlich für grosse Ausmasse immer häufiger angewendet, nachdem es durch neue Fabrikationsmethoden möglich geworden ist, die Schweissnähte sauber auszuführen und so die äussere Erscheinung stark zu verbessern. Damit konnten gewisse Einsparungen an Gewicht und Gesteigungskosten erzielt werden. Gewisse innere Hohlräume werden nach Fertigstellen der Montage mit Beton ausgefüllt, um die Masse zu vergrössern und den Maschinenlärm zu dämpfen.

Im allgemeinen werden die Gehäuseteile, durch die das aus dem Schaufelrad austretende Betriebswasser abfließt, sehr weit ausgeführt, um ungehemmten Abfluss zu gewähren, während die andern Teile, die nur als Umhüllung des Rades zu dienen haben, möglichst eng gehalten sind, um die Ventilationsverluste klein zu halten. Eine starke innere Panzerung schützt das Gehäuse gegen die Erosionswirkung des bei Regelvorgängen abgelenkten Wasserstrahls.

3. Die Schaufelräder

Dank den bemerkenswerten Fortschritten der Stahlgiessereien in der Herstellung fehlerfreier Gussstücke von grossen Abmessungen aus legierten Spezialstählen werden in neuerer Zeit fast alle Schaufelräder für Pelton turbinen in einem Stück ausgeführt. Von dieser Regel wird nur bei stark sandhaltigem Wasser abgewichen, wo mit einem verhältnismässig häufigen Ersatz der durch Erosion abgenutzten Schaufeln zu rechnen ist. Trotzdem der Preis eines Laufrades mit auswechselbarem Schaufelkranz wesentlich höher ist als der eines in einem Stück gegossenen Rades, stellt sich der Ersatz des Schaufelkranzes doch preislich günstiger als der eines ganzen Rades. Dieser Umstand kann bei einer bestimmten Häufigkeit des Ersatzes dazu führen, dass die Lösung mit auswechselbarem Kranz geringere Gesamtkosten ergibt als die mit einem Rad aus einem Stück. Das war z. B. bei den Turbinen für die Centrale Ackersand II der Fall, die später beschrieben werden sollen.

Laufräder aus einem Stück werden in der Regel fliegend auf das als Flansche ausgebildete Wellenende geschraubt. Sie lassen sich auf diese Weise leicht ausbauen, ohne dass die Welle aus ihren Lagern gehoben werden müsste. Das ist namentlich bei der heute häufig angewendeten Bauweise

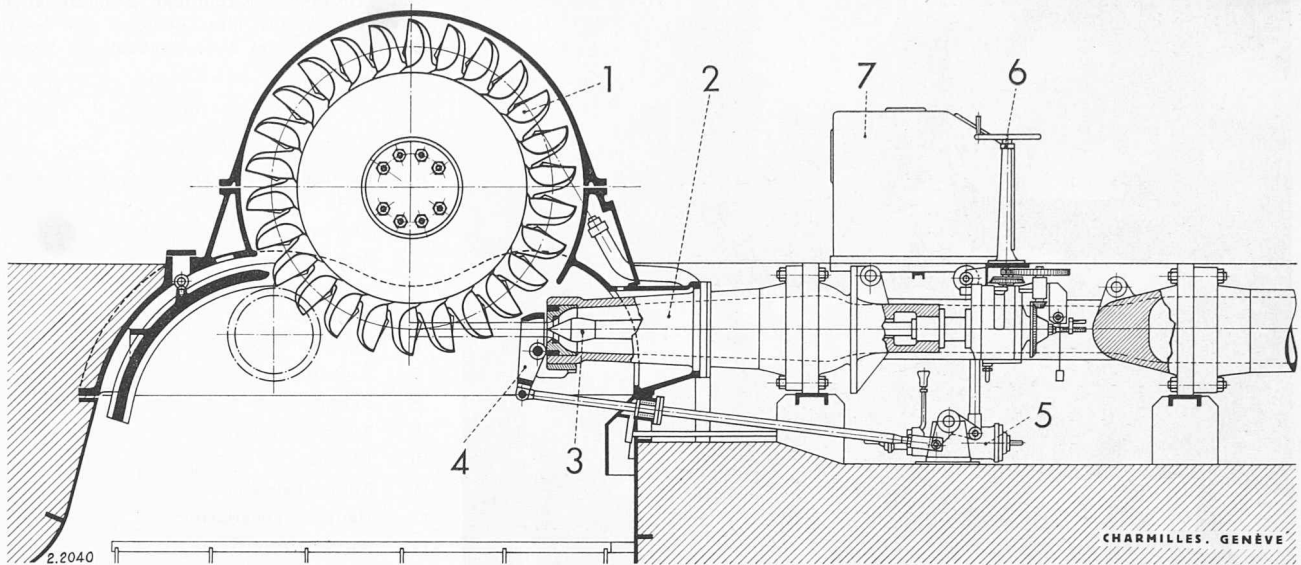


Bild 3. Querschnitt durch eine Turbine der Zentrale Reisseck, Oesterreich, mit dem z. Zt. grössten Gefälle der Welt

- | | | | |
|---------------|-----------------|------------------------|--------------|
| 1 Laufrad | 3 Regulirnadel | 5 Servomotor zu 4 | 7 Reglerpult |
| 2 Einlaufdüse | 4 Strahlableker | 6 Handbetätigung von 3 | |

wichtig, bei der das Schaufelrad am verlängerten Wellenende des Generators befestigt ist und die Welle nur in zwei Lagern läuft. Wo zwei oder mehrere Laufräder in einem einzigen Gehäuse eingebaut werden müssen, ist es vorteilhaft, sie zweiteilig vorzusehen, damit jedes Rad für sich ohne Ausbau der Welle ausgewechselt werden kann. Diese Unterteilung erfordert allerdings besondere konstruktive Massnahmen, um die Fliehkräfte der beiden Hälften, die bei grossen Ausführungen sehr beträchtlich sind, mit Sicherheit aufnehmen zu können. Hierüber soll später bei der Beschreibung der Turbinen für die Zentrale Motec berichtet werden.

4. Reisseck

Für die Zentrale Reisseck der Oesterreichischen Draukraftwerke AG., Klagenfurt, haben die Ateliers des Charmilles für Fionnay-Grande Dixence ausgeführt. Ihr ist ein Kugelschieber vorgeschaltet, der durch einen Servomotor betätigt wird. In diesem wirkt der Wasserdruck in der Druckleitung im Sinne des Schliessens und der Oeldruck des Turbinenreglers in dem des Oeffnens. Der Oeldruck wird durch zwei Pumpen erzeugt, von denen die eine durch einen Drehstrommotor, die andere durch einen Gleichstrommotor angetrieben wird. Zum Schliessen des Kugelschiebers genügt es, den Oeldruckraum des Servomotors mit dem Ablauf zu verbinden, was mittels eines Steuerschiebers vorgenommen werden kann, der durch einen Elektromagneten betätigt wird.

Jede der beiden Turbinen besteht aus einem Laufrad und einer Düse. Bild 3 zeigt die Turbine im Querschnitt und Tabelle 1 orientiert über die Nennleistungen. Die Drehzahl beträgt 750 U/min.

Bei dem ungewöhnlich hohen Gefälle von 1765 m beträgt die Strahlgeschwindigkeit 182 m/s; demzufolge ergibt sich eine hohe Beanspruchung der wasserbespülten Oberflächen. Um ihr zu genügen, ist für die Laufräder, die Düsenmundstücke und die Nadeln rostfreier, vergüteter Stahl von hoher Verschleissfestigkeit verwendet worden.

Wie aus Bild 3 ersichtlich, ist im Gehäuseunterteil eine schwere, gekrümmte Stahlplatte aus Stahlguss eingebaut worden, um den Wasserstrahl im Falle eines Durchgehens

³⁾ Die Kraftwerkgruppe Reisseck-Kreuzeck in Kärnten wurde beschrieben in SBZ 1952, Heft 27, S. 388.

Tabelle 1 Hauptdaten einer Turbine für die Zentrale Reisseck der Oesterreichischen Draukraftwerk AG.

Nettogefälle	m	1504,5	1710,5	1765,3
Wassermenge	m ³ /s	1,50	1,63	1,47
Leistung	PS	26 200	31 000	31 000

der Turbine abzulenken. Die Strahlenergie soll dabei erst in der Panzerung des Abwasserschachtes unter der Turbine durch dort eingebaute Schikanen vernichtet werden. Dasselbe gilt auch bei Eingreifen des Strahlablekers infolge plötzlicher Entlastungen.

Die Turbine ist mit einer Bremsdüse versehen, die sowohl durch einen mit Drucköl arbeitenden Servomotor als auch von Hand bedient werden kann und zum raschen Abstellen dient. Dabei sorgt ein Geschwindigkeitsregler für sicheres Schliessen der Bremsdüse, sobald eine minimale Geschwindigkeit erreicht ist, um ein Rückwärtsdrehen zu verhindern.

Die Einlaufdüse ist mit geteiltem Wasserweg und in der Gabelung angeordnetem Servomotor wie bei den Turbinen für Fionnay-Grande Dixence ausgeführt. Ihr ist ein Kugelschieber vorgeschaltet, der durch einen Servomotor betätigt wird. In diesem wirkt der Wasserdruck in der Druckleitung im Sinne des Schliessens und der Oeldruck des Turbinenreglers in dem des Oeffnens. Der Oeldruck wird durch zwei Pumpen erzeugt, von denen die eine durch einen Drehstrommotor, die andere durch einen Gleichstrommotor angetrieben wird. Zum Schliessen des Kugelschiebers genügt es, den Oeldruckraum des Servomotors mit dem Ablauf zu verbinden, was mittels eines Steuerschiebers vorgenommen werden kann, der durch einen Elektromagneten betätigt wird.

Vor dem Kugelschieber befindet sich ein Sicherheitsabschlusschieber, der ebenfalls durch Drucköl geöffnet und in offener Stellung gehalten wird. Um die Schliessbewegung einzuleiten, ist ein zweiter kleiner Servomotor vorgesehen, der mit Druckwasser arbeitet, weil die auf den Schieberkonus wirkenden hydraulischen Kräfte in geöffneter Stellung dazu nicht genügen würden. Sie werden erst in der Schlussphase der Schliessbewegung wirksam. Das Drucköl liefert eine besondere Pumpengruppe.

Die Schliessbewegungen beider Schieber gehen langsam vor sich, damit die Drucksteigerung in der Druckleitung unterhalb der zulässigen Grenze bleibt. Dazu sind in die Oelablaufleitungen progressiv wirkende Drossleinrichtungen eingebaut worden. Bei plötzlichen Entlastungen und bei Schnellschluss-Abschaltungen der Turbine kommt der der Einlaufdüse nachgeschaltete Strahlableker zur Wirkung, der durch einen besonderen Servomotor 5 (Bild 3) betätigt wird. Auch bei diesem wirkt Druckwasser aus der Druckleitung im Sinne des Schliessens und Drucköl in dem des Oeffnens. Die Steuerung ist unabhängig von dem des Reglers. Bei Schnellschluss-Abschaltungen schliesst automatisch auch der Sicher-

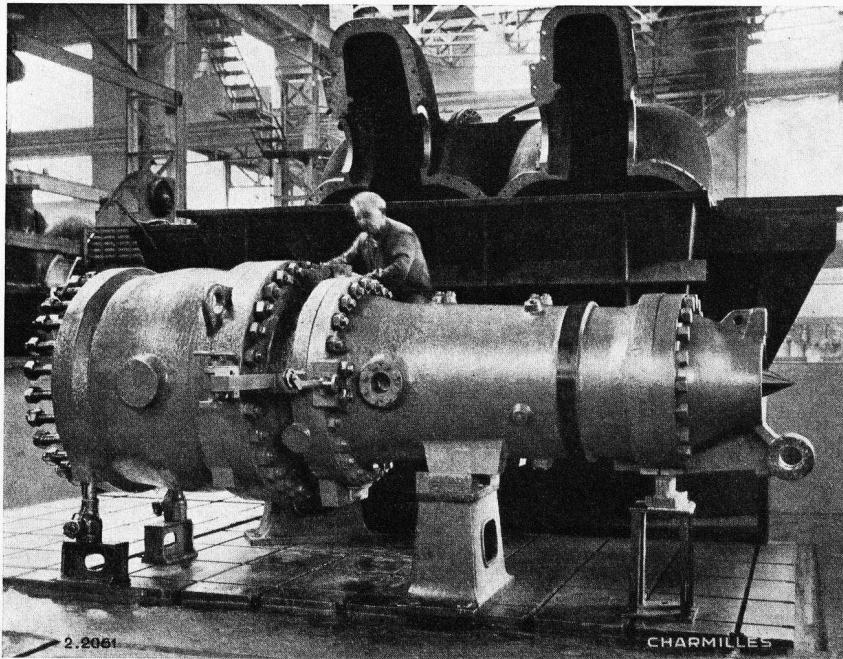


Bild 4a (links). Gradlinige Einlaufdüse mit Absperrschieber für eine Turbine des Kraftwerkes Ackersand II beim Zusammenbau im Werk

Bild 4b (rechts). Schnitt durch einen Absperrschieber in Glockenform

- 1, 2 zweiteiliges Schiebergehäuse
- 3 Schieberglocke
- 4 auswechselbarer Hauptsitz
- 5 Hilfssitz
- 6 Kolbenstange
- 7 Kolben
- 8 Zylinder
- 9 Führungsstück
- 10 Rippen
- 11 Führungsleisten
- 12 Haupt-Gegensitzring
- 13 Hilfs-Gegensitzring
- 14 Rohrstück
- 15 bewegliche Flansche
- 16 Vorrichtung zum Dämpfen der Schliessbewegung

heitsschieber in der Druckleitung zur Turbine. Normalerweise bleibt dieser Schieber jedoch offen. Das Hintereinanderschalten von zwei Abschlussorganen rechtfertigte sich im vorliegenden Falle durch das sehr grosse Gefälle, indem dadurch eine grössere Sicherheit gewährleistet wird.

Da es sich um eine Speicherkraftwerkgruppe für ausgesprochene Spitzendeckung handelt, wurden besondere Massnahmen getroffen, um jede Gruppe rasch automatisch anfahren und abschalten zu können. Beim Anfahren wird zuerst das By-passventil zum Kugelschieber geöffnet, um das Leitungstück zwischen diesem und der noch geschlossenen Turbinendüse zu füllen und unter Druck zu setzen, worauf sich der Kugelschieber öffnet. Schon nach knapp $\frac{1}{3}$ seiner Drehung hat die Düsenadel ebenfalls geöffnet und ihre Leerlaufstellung erreicht, so dass die Turbine anläuft und ihr Geschwindigkeitsregler in Tätigkeit tritt. Nach weniger als einer Minute kann der Generator aufs Netz geschaltet und belastet werden.

5. Fionnay-Grand-Dixence

Im Vollausbau sind in dieser Zentrale sechs Maschinengruppen vorgesehen, von denen jede für die in Tabelle 2 angegebenen Leistungen und für eine Drehzahl von 428,6 U/min gebaut ist. Auffallend ist die grosse Verschiedenheit des Gefälles. Sie ergibt sich hauptsächlich aus dem Wasserpegelunterschied zwischen vollem und leerem Speicherbecken, wozu der unterschiedliche Druckhöhenverlust bei Betrieb von einer oder mehrerer Gruppen hinzukommt. Vorerst stehen drei Gruppen in Betrieb, bestehend aus zwei Schaufelrädern, die fliegend auf beiden Wellenenden des Generators angeflanscht sind und von je einer Düse beaufschlagt werden. Diese entspricht der für Reisseck angewendeten Konstruktion mit gegabeltem Wasserweg. Für die Turbinen der zweiten Etappe werden, wie bereits erwähnt, kurzgebaute gradlinige Düseneinläufe verwendet. Die beiden Laufräder jeder Gruppe, die je aus einem Stück Stahlguss bestehen, sind genau gleich gebaut und gegeneinander auswechselbar. Die Einstellung einer im ganzen Gefällsbereich fast gleichen Wassermenge von 7,5 m³/s erleichtert das Zusammenarbeiten der an den beiden Gefällsstufen der ganzen Kraftwerkgruppe liegenden Zentralen Fionnay und Nendaz.

Tabelle 2 Hauptdaten einer Gruppe in der Zentrale Fionnay der Grande Dixence S. A.

	m	680	710	770	871
Nettogefälle	m	680	710	770	871
Wassermenge	m ³ /s	7,3	7,5	7,5	7,5
Leistung	PS	57 400	62 400	68 400	77 200

Der Geschwindigkeitsregler jeder Gruppe erhält im normalen Betrieb sein Drucköl von zwei Ölpumpen, die durch verschaltete, geräuschlos arbeitende Ketten vom verlängerten Wellenende angetrieben werden. Hinzu kommt eine elektrisch angetriebene Schraubpumpe, die sich selbsttätig in Betrieb setzt, sobald die andern Pumpen versagen. Die Hilfspumpe dient auch zum Anfahren und schaltet automatisch aus, wenn die Hauptpumpen die nötige Ölmenge liefern. Eine weitere kleine Hilfspumpe mit Antrieb durch einen Gleichstrommotor ermöglicht das Anheben des im Stillstand auf Ablenkung stehenden Strahlableiters für den Fall, dass die Zentrale stromlos ist und mit Notstrom aus der Batterie angefahren werden muss.

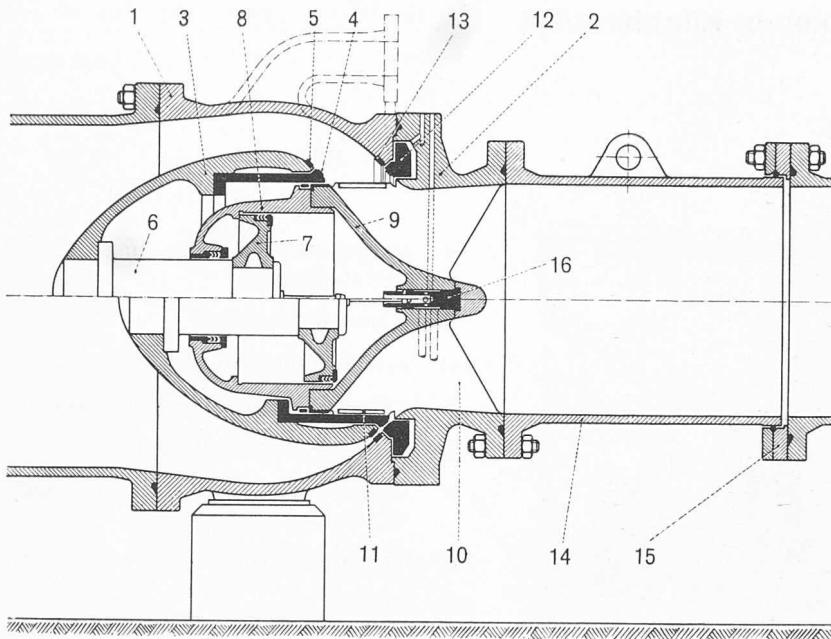
6. Rothenbrunnen

Diese Zentrale nützt die dritte Gefällsstufe der Kraftwerke Zervreila AG. in Valsertal aus. Sie ist mit drei Gruppen ausgerüstet, die mit 428,6 U/min arbeiten und die in Tabelle 3 angegebenen Leistungen aufweisen. Die Turbinen sind im wesentlichen gleich gebaut wie jene für die Zentrale Fionnay der Grande-Dixence S. A. Indessen hat sich eine bemerkenswerte Abweichung durch die örtlichen Verhältnisse ergeben: Die Zentrale ist freistehend; die Absperrschieber vor den Turbinen befinden sich hingegen in einem Stollen, der dem Berghang entlang läuft. Dadurch ergeben sich verhältnismässig lange Rohrstücke zwischen diesen Schiebern und den Turbinen, und es würde zu lange dauern, wenn bei jedem Anfahren diese Stücke mittels der By-passventile mit Druckwasser gefüllt werden müssten. Um sie während des Stillstandes gefüllt zu halten, müssen die Düsenadeln auch bei Fehlen eines Wasserdruckes schliessen. Dazu sind sie mit zusätzlichen Schlussfedern versehen. Um die Wasserverluste zu ersetzen, die bei abgenutzten Düsenmundstücken entstehen können, wird beständig Wasser unter niedrigem Druck zugeführt.

Trotz der Komplikation, die sich durch die zusätzliche Schlussfeder ergibt, konnte die Einlaufdüse, wie aus Bild 1 ersichtlich ist, wesentlich kürzer gebaut werden als bei den früheren Konstruktionen. Um auch den Durchmesser des Nadelantriebsmechanismus möglichst klein zu halten, musste der Oeldruck zum Öffnen beträchtlich erhöht werden.

Tabelle 3 Leistungen einer Gruppe in der Zentrale Rothenbrunnen

	m	633	650	670
Nettogefälle	m	633	650	670
Wassermenge	m ³ /s	7,2	7,3	7,4
Leistung	PS	53 400	55 600	58 300



7. Ackersand II

Ueber die Bauausführung des Kraftwerkes Ackersand II, das der Aletsch AG., einer Tochtergesellschaft der Lonza AG., Basel, gehört, wurde hier⁴⁾ eingehend berichtet. In der freistehenden Zentrale sind zwei Gruppen von gleicher Bauweise aufgestellt wie in denen von Fionnay und Rothenbrunnen, die entsprechend dem kleineren Gefälle mit 375 U/min arbeiten. Tabelle 4 orientiert über die Hauptdaten.

Die besondere Neuerung besteht im Zusammenbau der gradlinigen Einlaufdüsen mit dem unmittelbar vorgeschalteten Ringschieber, Bild 4a. Mit dieser Konstruktion lässt sich eine beträchtliche Platzersparnis erzielen. Trotz der gedrängten Bauweise sind die Ringschieber als Doppelabschlussorgane ausgebildet, so dass eine Revision der Betriebsdichtung bei gefüllter Druckrohrleitung möglich ist.

In Bild 4b ist die Konstruktion des Schiebers deutlicher zu erkennen, und es lässt sich dessen Wirkungsweise besser verfolgen. Das Abschlussorgan besteht aus zwei Gehäuseteilen 1 und 2 und der beweglichen Abschlussglocke 3, die mit einem Hauptsitzring 4 und einem Hilfssitz 5 versehen ist. Die Glocke 3 ist mittels der Stange 6 mit dem Kolben 7 verbunden, der sich im Zylinder 8 bewegen kann. Dieser ist am Führungsstück 9 angeschraubt, das durch Rippen so mit dem Gehäuseteil 2 verbunden ist und mit diesem ein Gussstück bildet. Die Rippen tragen Führungsleisten 11, auf denen der Ring 4 gleitet und so die Glocke 3 führen. Zwischen die Teile 1 und 2 ist der in axialer Richtung verschiebbare Haupt-Gegensitzring 12 eingebaut. Unmittelbar vor ihm befindet sich der Hilfsgegensitz 13, der mit dem Gehäuseteil 1 verschraubt ist. Ein leicht wegnehmbares Rohrstück 14 mit beweglicher Flansche 15 stellt die Verbindung mit der Turbine her, wenn nicht, wie bei Bild 4a, das Abschlussorgan mit der Einlaufdüse zusammengebaut ist.

Um den Schieber zu öffnen, erhält der Raum auf der rechten Seite des Kolbens 7 Drucköl, während der Ringraum auf der linken Seite mit dem Ablauf verbunden wird. Die entsprechenden Verbindungen werden durch Bohrungen hergestellt, die durch die Rippen 10 führen. Zum Schliessen werden Druckölzufuhr und Ablauf miteinander vertauscht. Gegen Ende des Schlusshubes drosselt eine Steuerstange, die in die Vorrichtung 16 eingreift, den Oeldurchfluss, so dass

⁴⁾ SBZ 1959 H. 5. S. 59—66.

Tabelle 4 Hauptdaten einer Maschinengruppe der Zentrale Ackersand II

Nettogefälle	m	490	520
Wassermenge	m ³ /s	7,0	7,2
Leistung	PS	40 100	43 800

der Schieber sanft schliesst. Dabei setzt sich der Ring 4 zuerst auf den Sitz 12 ab, der mittels Betriebswasser aus der Druckleitung gegen den Sitz 4 gepresst wird. Sollen die Hauptsitzringe 4 und 12 ausgebaut werden, so schliesst man die Druckwasserzufuhr und verbindet den Ringraum hinter dem Sitz 12 mit dem Ablauf, worauf sich die Glocke 3 nur noch auf die Hilfssitzringe 5 und 13 absitzt, die nun allein gegen den vollen Leitungsdruck abdichten.

Die beschriebene Konstruktion weist gegenüber den sonst vielfach verwendeten Kugelschiebern einen etwas grösseren Strömungswiderstand auf. Sie bietet demgegenüber wesentliche Vorteile. Vor allem zeichnet sie sich durch grosse Einfachheit aus; weiter durch hohe Dichtheit, indem der volle Leitungsdruck auf die Glocke im Sinne des Schliessens wirkt. Dank den Hilfssitzen ist die Möglichkeit einer Revision der Hauptsitze und der empfindlichen Innenteile geboten, ohne dass die Druckleitung entleert werden müsste, was namentlich bei Anlagen wertvoll ist, bei denen mehrere Turbinen an die selbe Druckleitung angeschlossen sind.

Es ergeben sich folgende Vorteile:

- Wenn mehrere Einheiten durch eine Druckleitung versorgt werden, so kann eine Turbine und ihr Absperrschieber revidiert werden, während die andern Einheiten in Betrieb stehen. Dazu wird lediglich der Schieberkörper auf seinen Hilfssitz abgestützt.
- Dank der einfachen Rotationsform sowohl des Schieberkörpers als auch des Schiebergehäuses lässt sich jede gewünschte Sicherheit gegenüber mechanischer Beanspruchung durch den Wasserdruck verwirklichen. Die auftretenden Spannungen sind rechnerisch leicht und genau zu erfassen.
- Selbst bei sandhaltigem Wasser sind die Dichtungsflächen des Hilfssitzes der erodierenden Wirkung nicht ausgesetzt, so lange sich der Schieberkörper auf seinen normalen Betriebssitz abstützt.
- Dank dem Zusammenbau der beiden Organe ergibt sich eine strömungstechnisch überaus günstige Wasserführung. Der Druckhöhenverlust wird minimal und der austretende Wasserstrahl bleibt unter allen Betriebsbedingungen einwandfrei.

Um die Zugänglichkeit zu den empfindlichen Organen zu verbessern, wurde eine Hilfseinrichtung nach Bild 5 geschaffen. Nachdem der Schieberkörper auf seinen Hilfssitz

Fortsetzung auf Seite 508

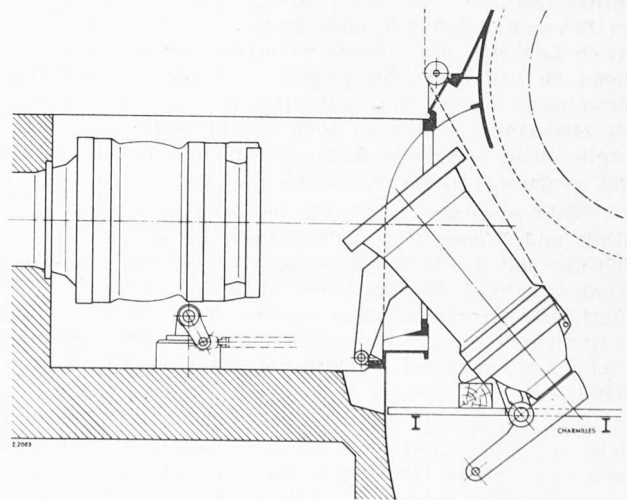


Bild 5. Umgekippte Stellung der Einlaufdüse zur Revision des Düsenantriebs und der Betriebssitzflächen bei unter Druck stehender Druckleitung; Ackersand II