

# Bauen in Stahl

Autor(en): **Marti, Hans**

Objektyp: **Article**

Zeitschrift: **Schweizerische Bauzeitung**

Band (Jahr): **81 (1963)**

Heft 1

PDF erstellt am: **22.09.2024**

Persistenter Link: <https://doi.org/10.5169/seals-66697>

## **Nutzungsbedingungen**

Die ETH-Bibliothek ist Anbieterin der digitalisierten Zeitschriften. Sie besitzt keine Urheberrechte an den Inhalten der Zeitschriften. Die Rechte liegen in der Regel bei den Herausgebern.

Die auf der Plattform e-periodica veröffentlichten Dokumente stehen für nicht-kommerzielle Zwecke in Lehre und Forschung sowie für die private Nutzung frei zur Verfügung. Einzelne Dateien oder Ausdrucke aus diesem Angebot können zusammen mit diesen Nutzungsbedingungen und den korrekten Herkunftsbezeichnungen weitergegeben werden.

Das Veröffentlichen von Bildern in Print- und Online-Publikationen ist nur mit vorheriger Genehmigung der Rechteinhaber erlaubt. Die systematische Speicherung von Teilen des elektronischen Angebots auf anderen Servern bedarf ebenfalls des schriftlichen Einverständnisses der Rechteinhaber.

## **Haftungsausschluss**

Alle Angaben erfolgen ohne Gewähr für Vollständigkeit oder Richtigkeit. Es wird keine Haftung übernommen für Schäden durch die Verwendung von Informationen aus diesem Online-Angebot oder durch das Fehlen von Informationen. Dies gilt auch für Inhalte Dritter, die über dieses Angebot zugänglich sind.

Laboratoriums eingesetzten Kredite auf gegen 100 000 Fr. Wenn mit Mitteln des Bundes im kommenden Jahr die Erweiterung des Laboratoriums vollzogen sein wird, dürfte diese verhältnismässig kleine Forschungsstätte während einer Reihe von Jahren für die Durchführung der zur Zeit möglichen Arbeiten genügen, so dass die Vorarbeiten und die Planung für ein neues, weit grösser angelegtes hydrobiologisches Institut, wie es den Initianten der Stiftung vorschwebt, ohne Hast an die Hand genommen werden können.

Der im Entstehen begriffenen *Thurgauischen Bodensee-Untersuchungsstelle in Kreuzlingen* wurde an die Einrichtungskosten und für die Durchführung eines Entschlammungsversuchs einer Uferzone des Sees ein Anschaffungs- und Arbeitskredit in der Gesamthöhe von rd. 25 000 Fr. zugesprochen.

Im Dienste der *angewandten Forschung* wurden zwei Kredite bewilligt; ein erster für eine Gemeinschaftsarbeit der Eidg. Versuchsanstalt für Wasserbau und Erdbau (VAWE) und der EAWAG, in der anhand von Modellversuchen die Dimensionierungs-Grundlagen und die Gestaltung von Regenauslässen in Abwasseranlagen verbessert werden sollen. Dank einem zweiten Kredit konnte durch die EAWAG in halbtechnischen Versuchen abgeklärt werden, inwieweit sich ein neuer Anschwemmfilter für die Entwässerung des in Kläranlagen anfallenden Schlammes einsetzen lässt.

Im Sinne der *Nachwuchsförderung* wurde ein Doktorand angestellt, dem, in Zusammenarbeit mit den zuständigen Kreisen der Landwirtschaft, die Abklärung der Auswirkungen des Komposteinsetzes in bodenkundlicher Hinsicht in verschiedenen Sparten des Pflanzenbaues übertragen wurde. Ein anderer Mitarbeiter war vorübergehend an der EAWAG angestellt, um mitzuhelfen bei der Beschaffung von Unterlagen für die Planung von regionalen Gemeinschaftsanlagen der Kehrichtbeseitigung. Der Nachwuchsförderung diente sodann ein Kredit, der dazu bestimmt ist, die hydrobiologisch-abwassertechnischen Exkursionen der Studierenden zu verbilligen; ferner wurden an die Druckkosten zweier Dissertationen namhafte Beiträge geleistet.

Dass die Stiftung in beträchtlichem Ausmasse ihre Hilfe den Anstrengungen der *Schweizerischen Vereinigung für Gewässerschutz* sowie deren Regionalverbände, der Association Romande pour la Protection des Eaux und dem Verband zum Schutz der Gewässer in der Nordwest-Schweiz, leiht, ermöglicht diesen Organisationen natürlich eine erhebliche Ausweitung ihrer fruchtbaren Tätigkeit. Diese liegt in der Verbreitung ihres Gedankengutes, in der Aufrüttelung von Behörden und Volk, die Gewässerreinigung als ihre dringliche Aufgabe zu erkennen und anzupacken, sodann in der Auslösung und Verbreitung einer zuverlässigen, objektiv abgefassten Dokumentation in Form von Sonderdrucken von Aufsätzen, technischen Sonderbeilagen der Fach- und Tagespresse, von Vorträgen und Manifestationen in sämtlichen Landesgegenden. Schliesslich dienen diese Organisationen der Abklärung dringender Probleme durch die Abhaltung von Arbeitstagungen insbesondere im Rahmen der *Föderation Europäischer Gewässerschutz* und der *Internat. Arbeitsge-*

*meinschaft für Müllforschung*, deren Vorsitz und Sekretariate bei der Schweizerischen Vereinigung für Gewässerschutz, bzw. der EAWAG liegen.

An eine Arbeitstagung, die kürzlich im Schosse der Föderation Europäischer Gewässerschutz in Schaffhausen stattfand und der Frage der Gewässerüberwachung gewidmet war, leistete die Stiftung einen namhaften Beitrag, welcher den Veranstaltern erlaubte, dank einer Simultan-Übertragungsanlage und der Anstellung von Dolmetschern die Verhandlungen in drei Sprachen zu führen und schon vor der Tagung die übersetzten Vortragstexte den Teilnehmern in die Hände zu geben. Ebenfalls mit Unterstützung der Stiftung können nun die Verhandlungen dieser und anderer Arbeitstagungen im Druck herausgegeben werden.

Gesamthalt wurden bisher der Schweizerischen Vereinigung für Gewässerschutz für verschiedene Aktionen rund 22 000 Fr. zur Verfügung gestellt. Eine weitere Aufklärungstätigkeit wird überdies in Zusammenarbeit mit Publizitäts- und Werbefachleuten durchgeführt.

War es für uns bis vor kurzem immer schwierig, die Kredite zu erlangen, um Mitarbeiter der EAWAG zu Tagungen, Besichtigungen und zu Leistungsprüfungen von Anlagen und Maschinen ins Ausland zu delegieren, so hat hier die Stiftung wiederum eine sehr wohltätige Wirkung ausgeübt. Dank einem besonderen Kredit war es uns möglich, verschiedene Mitarbeiter an wichtigen Fachveranstaltungen im Ausland teilnehmen zu lassen. Die Berichte, die sie von solchen Tagungen abliefern, zeigen, dass sie mit neuen Anregungen, oft auch mit neuem Mut an ihre Arbeit in der Anstalt zurückkehrten.

Vielleicht kann dieser Leistung der Stiftung im ersten Halbjahr ihrer Tätigkeit nachgesagt werden, dass ihr eine grosse Linie, eine Konzentrierung auf eine spektakuläre Tat, fehle, und dass die ausgegebenen Mittel so weitläufig verteilt worden seien, dass im Kampf gegen die verunreinigten Gewässer nicht eine sichtbare Bresche geschlagen worden sei. Uns will scheinen, dem sei nicht so. Es galt in allererster Linie, die Engpässe in unserer Tätigkeit zu erweitern, *da* einzugreifen, wo uns alle, die wir für die Gewässerreinigung eintreten, der Schuh am meisten drückt und uns am erfolgreichen Weiterschreiten hindert. Für diese Aufgabe hat sich die Stiftung erfolgreich eingesetzt, und dafür wissen wir alle, die wir von diesen Mitteln in hohem Masse profitieren durften, unseren tiefempfundenen Dank.

In der Tat ist nichts leichter, als im Gebiet des Gewässerschutzes ein wirklich grosszügiges Ziel ins Auge zu fassen und in Angriff zu nehmen. Aber das hat ja nur dann einen Sinn, wenn auch das Personal zur Verfügung steht, das die Arbeiten durchführen soll, und da lässt sich in unserer Zeit der allgemeinen Hochkonjunktur nichts erzwingen. Aber das grosse Ziel soll stets im Auge behalten werden.

Bereits liegen Anträge oder Ankündigungen von Anträgen vor, so beispielsweise das Studium der Möglichkeiten einer schadlosen Ablagerung von festen Industrieabfällen, womit zweifellos ein ebenso dringliches wie schwierig zu lösendes Problem angepeilt ist.

## Bauen in Stahl

Der Schweizer Stahlbauverband hat im Jahre 1956 sein erstes Buch «Bauen in Stahl» herausgegeben (besprochen in SBZ 1957, S.13), das wegen der Fülle des gebotenen Stoffes und der sehr schönen Aufmachung bald vergriffen war. Der Verband entschloss sich daher vor bald fünf Jahren, ein zweites Werk im Selbstverlag herauszugeben, das soeben erschienen ist<sup>1)</sup>. Es macht mir grosse Freude, dieses 509 Seiten dicke Buch, das ich während seiner Entstehungszeit aus der Nähe verfolgen durfte, hier zum Abschluss meiner Redaktionstätigkeit beschreiben zu dürfen. Dr. *Max Baeschlin*,

<sup>1)</sup> **Bauen in Stahl 2 / Construire en acier 2.** Herausgegeben vom Schweizer Stahlbauverband. 509 Seiten, reich illustriert, 7 Farbbeilagen. Zürich 1962, Verlag Schweizer Stahlbauverband. Preis geb. 44 Fr.

der initiative Geschäftsleiter des Verbandes, hat sich ausserordentliche Mühe gegeben, dieses schöne und inhaltsreiche Buch herzustellen.

Wer, wie der Schreibende, seit Jahren bemüht gewesen ist, Stoff zu finden, der publiziert werden soll, kann genau ermessen, wie gross die Arbeit war, Photos und Zeichnungen zu sammeln, sie zu sichten und zu bearbeiten. Wie viele Briefe, Telefongespräche und Mahnungen braucht es, bis nur ein einziger Bau übersichtlich dargestellt werden kann, bis die Unterlagen brauchbar und vollständig sind, bis die Qualität der Photos und Zeichnungen einwandfrei ist, bis Masse und Masstäbe abgeklärt sind und die Beschreibung des Objektes in knappen Worten vorliegt. Wieviel Arbeit steckt hinter den schön aufgemachten Seiten, Arbeit, die dem Laien nur dann auffällt, wenn sie nicht gemacht worden ist, wenn Fehler

DK 624.014.2

# Montagehallen

Dixi S. A., Le Locle  
 Baujahre 1961/62  
 Architekt: W. Wurmet, Le Locle

Das Gebäude umfasst zwei Hallen und einen Mittelteil von total 40 m Breite und 88 m Länge sowie einen Anbau von 21 x 27 m für Büros und Empfangsräume. Die Hallen, in denen optische horizontale Lehrenbohrwerke montiert werden, sind vollständig klimatisiert. Die Innentemperatur muss innerhalb sehr enger Grenzen ( $\pm 0,5^\circ\text{C}$ ) konstant gehalten werden. Diese strenge Bedingung erforderte eine sehr sorgfältige Isolation, die Anordnung von Schleusen bei den Halleneingängen sowie eine Beschränkung der Fensterflächen auf das gesetzlich vorgeschriebene Minimum. Vor den Fenstern angeordnete Lamellen verhindern den direkten Einfall der Sonnenstrahlen.

Die grosse Halle ist mit zwei 25 t Laufkränen und sechs Konsolkränen 2 t/7,60 m, die kleine mit je zwei 10 t und 2 t Laufkränen und zwei Konsolkränen 2t/6m ausgerüstet.

### Tragkonstruktion:

Geschweisste Fachwerkbinder in Abständen von 8,00 m, auf Stützen aus Walzprofilen. Aussteifung durch Fachwerkverbände in den Dachebenen und durch Fachwerkportale in den Fassaden.

### Dach:

Verzinkte, profilierte Stahlbleche (Acieroid) als Tragelemente. Darüber Isolation aus Kork und Abdichtung durch Kiesklebedach. Unterdecke aus Acieroidplatten, an speziellen querlaufenden Pfetten und an den Binderuntergurten aufgehängt. Im Hohlraum sind die Leitungen der Klimaanlage untergebracht.

### Decken:

(im Mittelteil) Eisenbetondecke, im Verbund mit den Stahlträgern.

### Wände:

Grosse Halle, von innen nach aussen: 2,5 cm Novopanwand, etwa 40 cm ventilierter Hohlraum, 5 cm Wanneritplatten, 15 cm Backsteinmauerwerk, 6 cm Holzschiftung, flache Glatz eternitplatten. Kleine Halle, von innen nach aussen: 2,5 cm Novopanwand, rd. 40 cm ventilierter Hohlraum, 5 cm Wanneritplatten, 14 cm Lecaplatten.

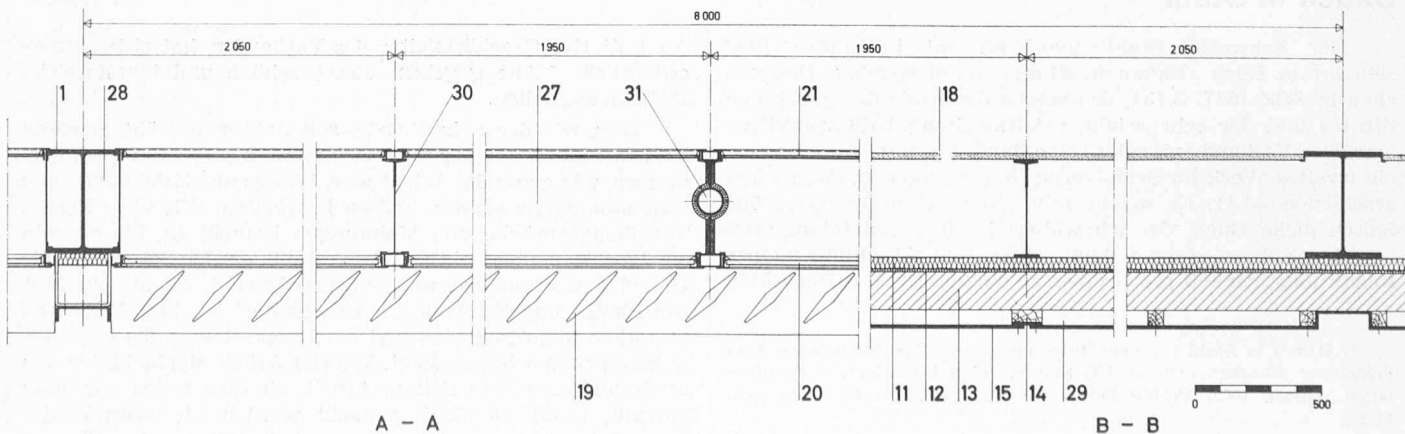
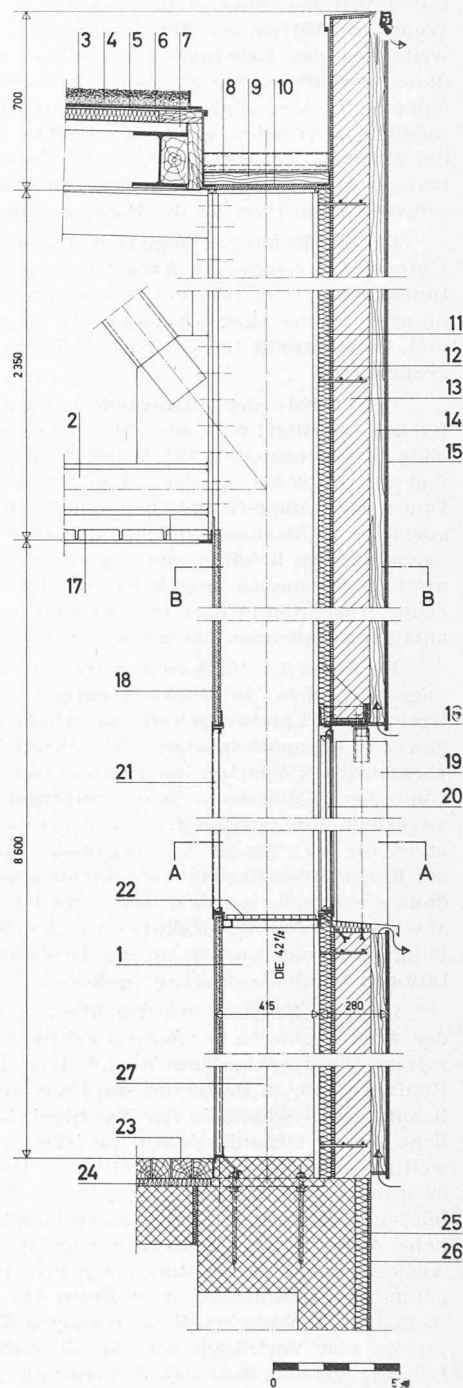
Stahlgewichte: 663 t  
 166 kg/m<sup>2</sup>  
 17,6 kg/m<sup>3</sup>

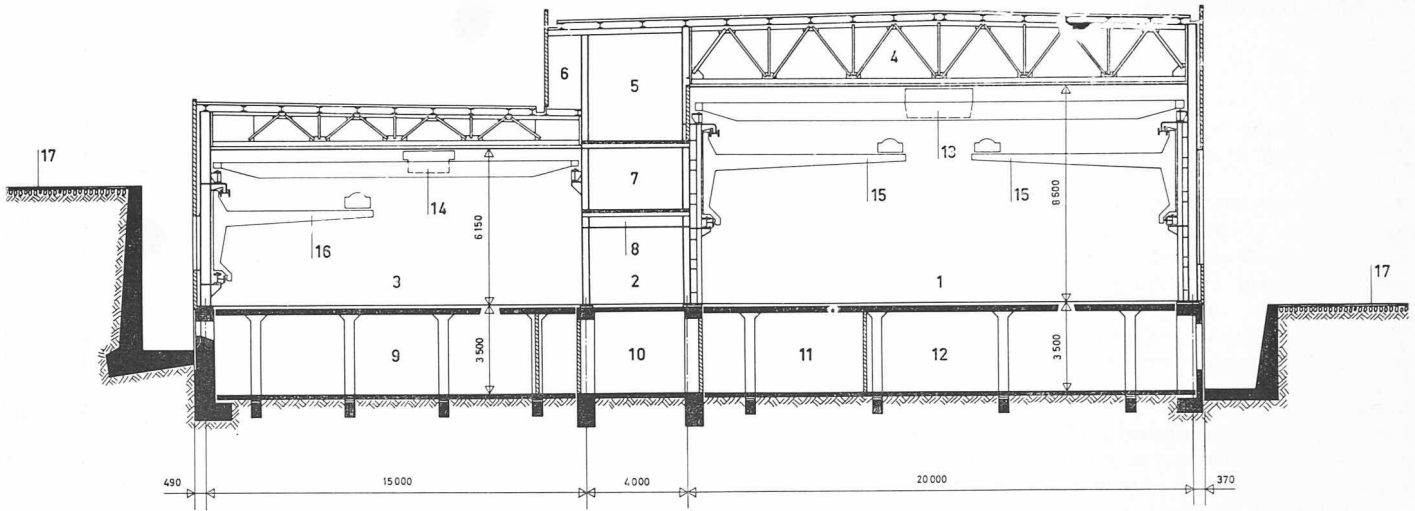
Wärmedurchgangszahl k: im Mittel 0,4—0,5 kcal/m<sup>2</sup>.h.°C

Montagedauer: rund 6 Monate

Nordfassade, rechts Vertikalschnitt, unten Horizontalschnitt 1:30.

- 1 Hauptstütze
- 2 Untergurt des Fachwerkträgers
- 3 Kies 9/12, 4 cm
- 4 Sand 3 cm
- 5 4 Lagen Dachpappe
- 6 Kork 5 cm
- 7 Acieroid 4 cm
- 8 Kupferrinne
- 9 Rinnenschalung im Gefälle, 4,5 cm
- 10 Wannerit 2 cm
- 11 Wannerit 5 cm
- 12 Ausgleichputz 1 cm
- 13 Isoliermauerwerk 15 cm
- 14 Vertikale Lattung 6 cm
- 15 Glatz eternitplatte 1 cm
- 16 Gitter vor Hohlraumlüftung
- 17 Acieroid-Unterdecke
- 18 Novopan-Innenwand 2,5 cm
- 19 Aluminium-Vertikallamelle
- 20 Thermopan-Verbundglas
- 21 Einfachverglasung
- 22 Begehbarer Gitterrost zur Fensterreinigung
- 23 Holzplästerung 7 cm
- 24 Überzug 2 cm
- 25 Perfecta 5 cm
- 26 Fassadenputz 2 cm
- 27 Ventilierter Hohlraum
- 28 Druckluftkanal der Klimaanlage
- 29 Entlüfteter Hohlraum
- 30 Normale Zwischenstütze
- 31 Zwischenstütze kombiniert mit Wasserablauf





Querschnitt 1:300

1 Grosse Montagehalle  
 2 Mittelteil: Werkstattbüros, Magazine  
 3 Kleine Montagehalle  
 4 Dachhohlraum für Klimakanäle  
 5 Raum für Klimaapparate  
 6 Bedienungsgang

7 Galerie  
 8 Rückluftkanal  
 9 Garderoben  
 10 Lagerräume, WC, Lift  
 11 Zufahrt  
 12 Arbeitsräume

13 Zwei 25-t-Laufkrane  
 14 Zwei 10-t- und zwei 2-t-Laufkrane  
 15 Je drei Konsolkrane 2t/7,60 m  
 16 Zwei Konsolkrane 2t/6 m  
 17 Strasse





# Fabrikationshalle

Eternit AG.  
 Baujahre 1956/57  
 Architekt: Prof. P. Waltenspühl, Genf

Zweite Eternitfabrik der Schweiz, in Payerne gelegen. Die 22 x 150 m messende Fabrikationshalle ist mit einem Sägedach versehen, dessen vertikale Verglasung auch seitlich heruntergezogen ist. Dadurch ergibt sich eine originelle Aussenansicht und im Innern eine vorzügliche natürliche Beleuchtung.

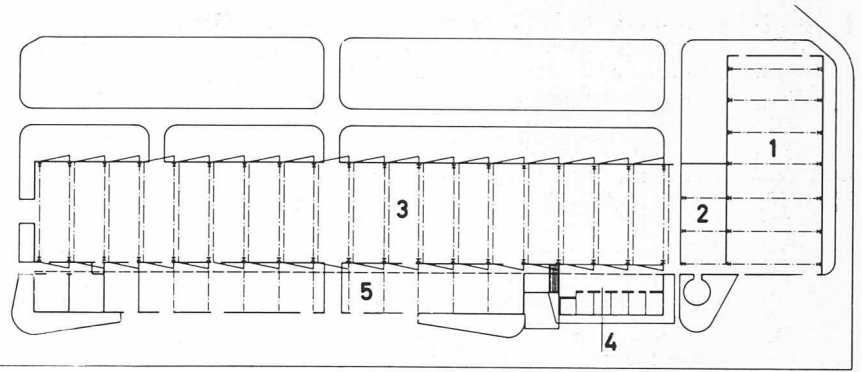
Tragkonstruktion:  
 Geschweisste, fachwerkförmige Dreigelenkrahmen, in Abständen von 8 m, auf einer Eisenbetonkonstruktion abgestützt. Schräge Dachträger aus Walzprofilen.

Dach:  
 Pfetten aus Holz, 3 cm dicke Diagonalschalung aus Holz, zur Windversteifung herangezogen. Abdeckung: Well eternit. Isolation: Vetroflex, Dachpappe, GEA-Platten.

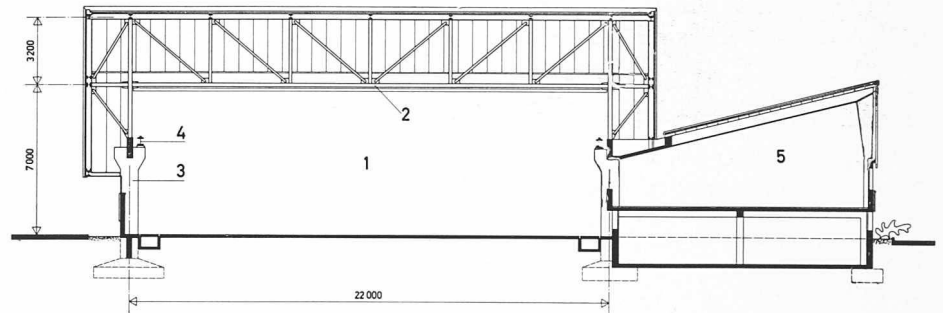
Wände:  
 Seitenwände gleich wie Dach ausgebildet.

Stahlgewichte: 144 t  
 45 kg/m<sup>2</sup>

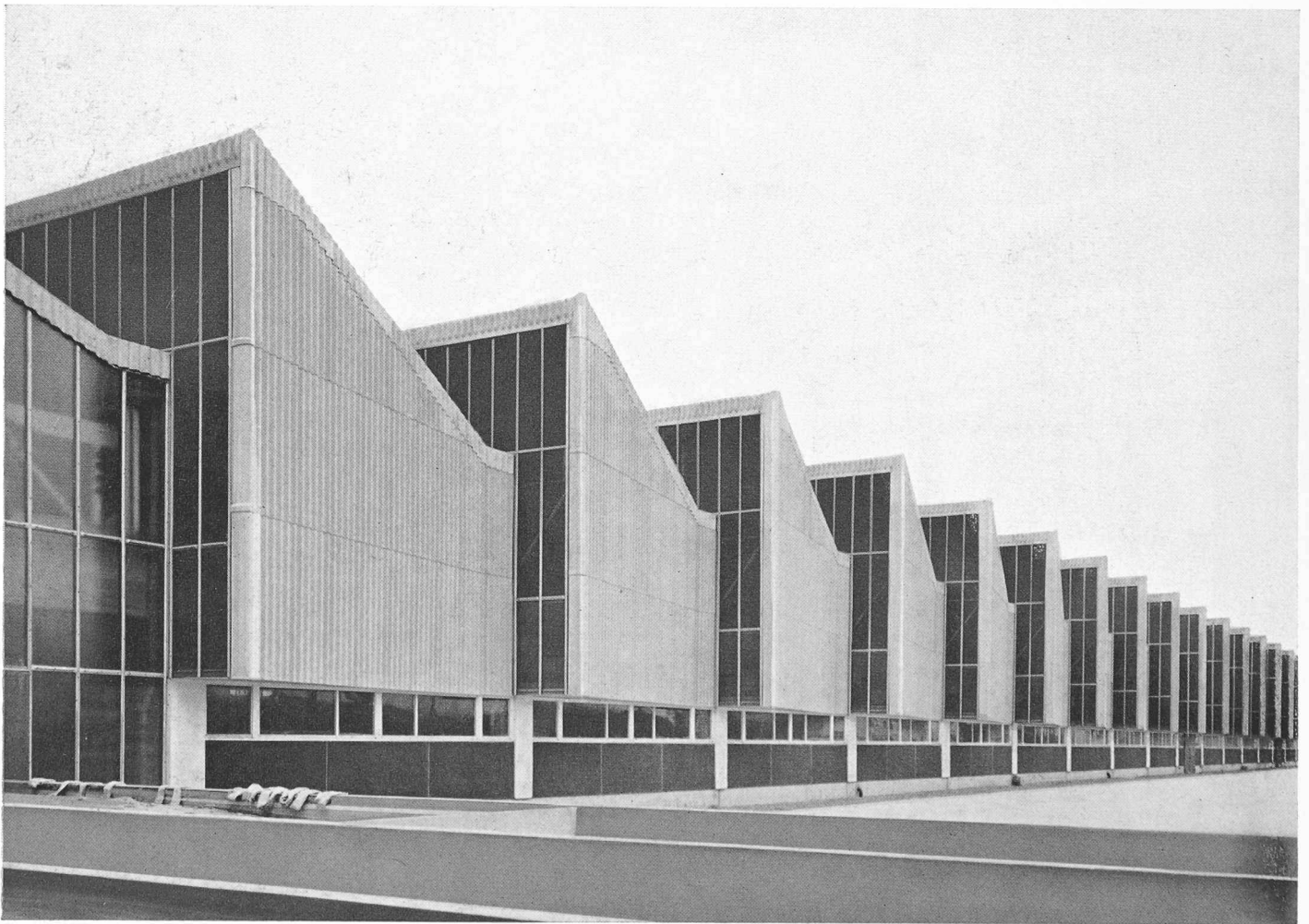
Montagedauer: 3 Monate

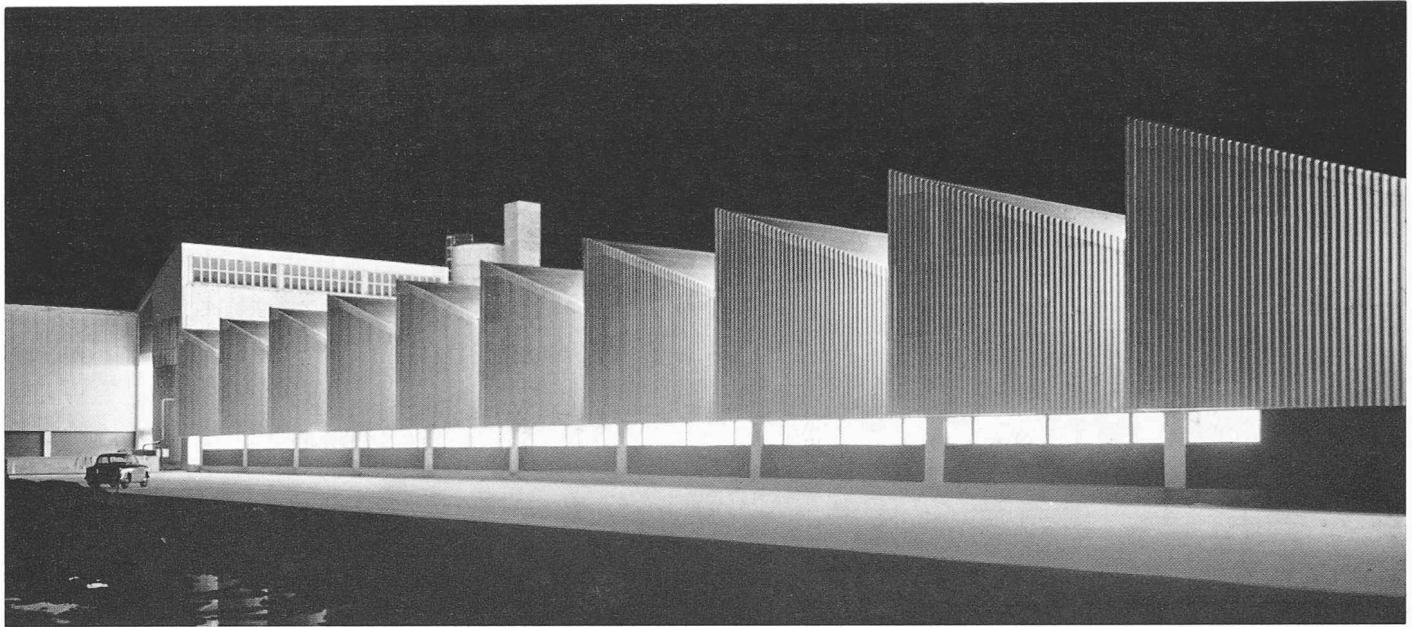


Grundriss 1:1750. 1 Rohstoff-Lagerhalle, 2 Aufbereitung, 3 Fabrikationshalle, 4 Büros und Ausstellung, 5 Werkstätten



Querschnitt 1:350. 1 Fabrikationshalle, 2 Geschweisster Fachwerkkrahmen, 3 Betonkonstruktion, 4 Kranbahn für 8 t Laufkran, 5 Anbau für Büros und Werkstätten





Westseite der Fabrikhalle bei Nacht

Fabrikhalle, links Westseite, unten Innenansicht



## Flughafengebäude

Flughafen Melsbroeck, Belgien

Baujahre 1958/59

Architekten: Brunfaut, Bontinck und Moutschen, Brüssel

Ingenieure: Ateliers Belges Réunis S. A., Enghien

Das Flughafengebäude in Melsbroeck dient den Flugpassagieren, den verschiedenen Fluggesellschaften, den zuständigen Behörden wie den Besuchern als Warte- und Aussichtsraum und zur Abwicklung und Durchführung der

üblichen Kontrollen und Formalitäten. Die überbaute Fläche beträgt 5500 m<sup>2</sup>. Eine 100 m messende Längsfassade ist auf die ganze Hallenhöhe von 17 m verglast und erlaubt einen freien Ausblick auf den grössten Teil des Flugplatzes.

Tragkonstruktion:

Die Dachkonstruktion besteht grösstenteils aus Aluminium; nur für die Stützen gelangte Stahl zur Anwendung. Acht paarweise zusammengefasste Aluminium-Fachwerkbinder mit Spannweiten von 18,9 m und Auskragungen von 33,75 m ruhen auf A-förmigen Stahlstützen und werden in der Rückwand durch Stahlrohre als Zuganker gehalten. Die Ver-

bindung zwischen den Stützen der verglasten Vorderfront und den Kragträgern besteht aus vertikalen Rollenlagern, so dass sich die Kragträger unbehindert deformieren können.

Dach:

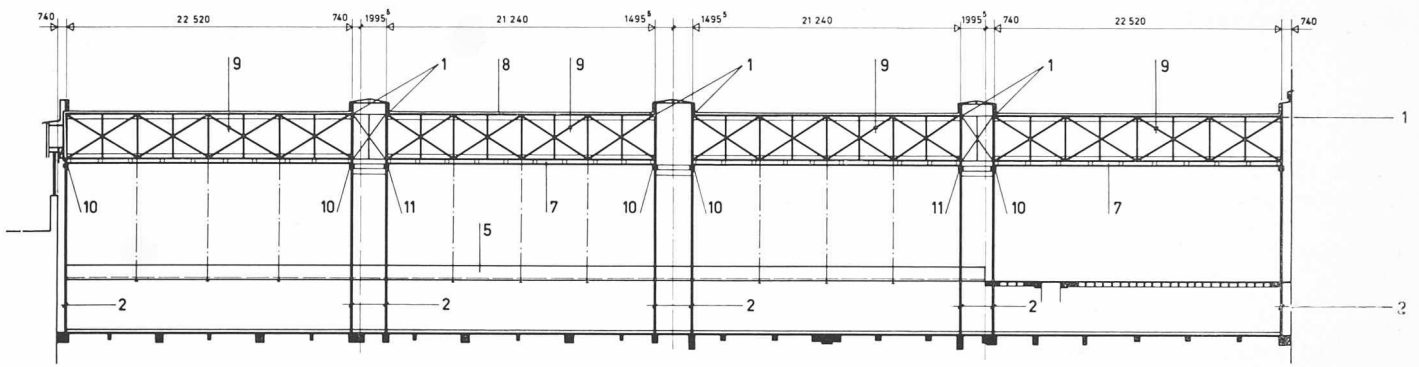
Selbsttragende Aluminium-Abdeckung «Triondal» als Dachhaut. Perforierte, kassettenförmige Aluminiumdecke und Streifen von Wellaluman zwischen den Binderpaaren bilden die innere Verkleidung der Dachkonstruktion.

Wände:

Fassade vollständig verglast. Pfosten und Riegel aus Aluminium.

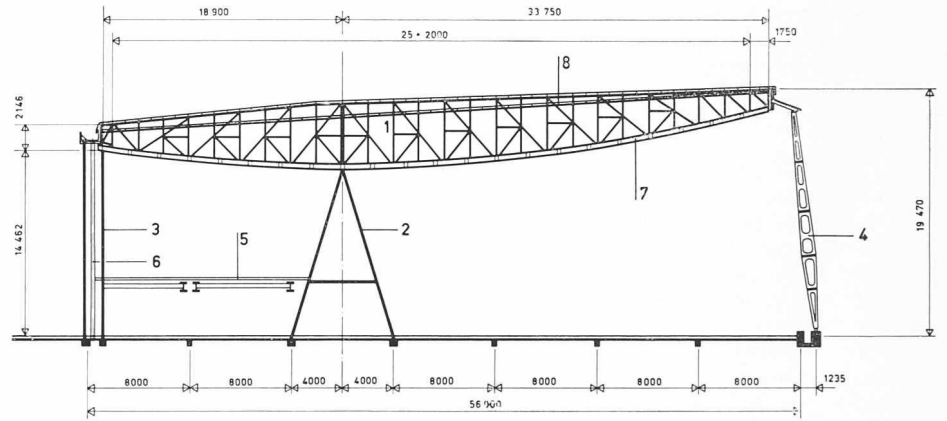






Längsschnitt und Querschnitt 1:600

- 1 Hauptbinder in Aluminium
- 2 Stahlstütze
- 3 Zuganker
- 4 Fassadenstütze
- 5 Zwischendecke
- 6 Abfallrohr
- 7 Akustikdecke
- 8 Alumandachhaut
- 9 Fachwerkpfette
- 10 Bewegliches Lager
- 11 Festes Lager





# Wagenreparaturhalle

Union Tank Car Company, Baton Rouge  
Louisiana, USA  
Baujahr 1958  
Architekten: Synergetics, Inc., Raleigh, North  
Carolina  
Ingenieure: Batty & Childs, Chicago,  
Illinois

Die 36,6 m hohe Kuppel überdeckt eine kreisförmige Fläche von 10 200 m<sup>2</sup> mit einem Durchmesser von ca. 117 m. Im Innern des Domes befindet sich eine kleinere Kuppel von 30,54 m Durchmesser, in welcher die technischen Büros, das Ersatzteillager und der Kontrollturm untergebracht sind. Im halbzylinderförmigen Anbau befindet sich die Malerei.

### Tragkonstruktion:

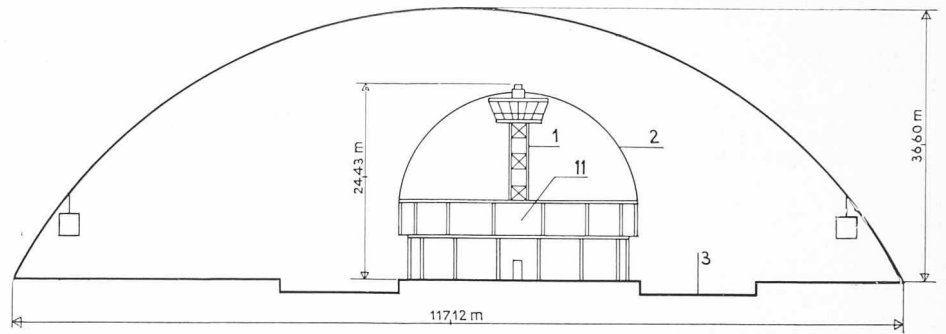
Die Kuppel wurde durch R. A. Lehr nach dem patentierten Prinzip von Buckminster Fuller entworfen. Die waffelartig ausgebildete Blechschale besteht aus 321 flachen hexagonalen Pyramiden. Das aussenseitige Rohrnetz mit sechseckigen Maschen ist durch Rundeisen mit den Pyramiden verbunden. Blechhaut und Rohrkonstruktion bilden so zusammen eine Art Fachwerk, in welchem das Blech die Rolle der Gurtung übernimmt. Die ganze Konstruktion setzt sich aus nur 7 Standardelementen zusammen:

Dreieckförmige Bleche von 3,2 mm Dicke, Röhren von 101 mm Durchmesser, Rundeisen von 38 und 19 mm Durchmesser, Gelenkgliedern, Schrauben und Muttern. Die gleichen Standardelemente wurden für die innere Kuppel und den Malereianbau verwendet.

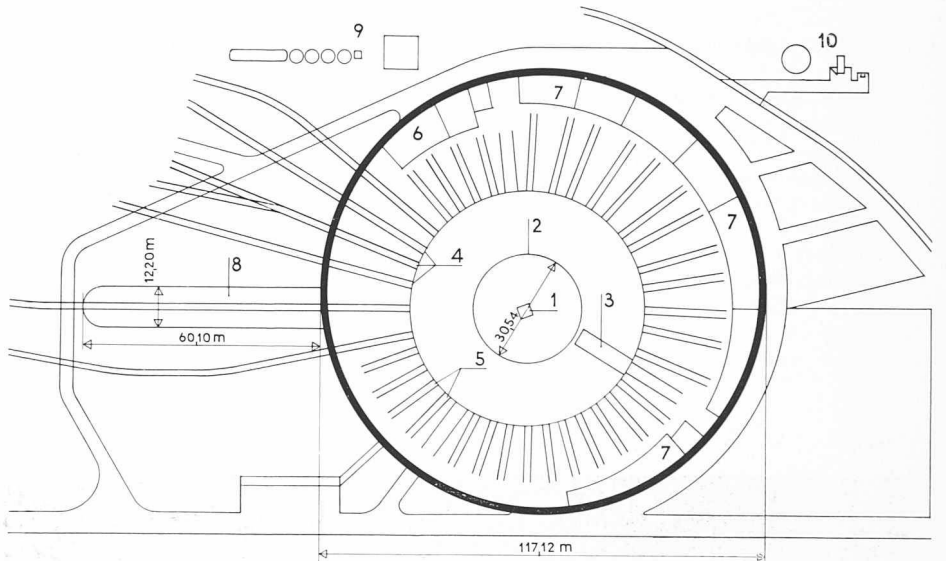
Zur Montage wurden am Boden Schalenteile aus Blech und Rohrkonstruktion zusammengebaut und dann als Ganzes ohne spezielle Gerüstung versetzt.

Stahlgewichte: 514 t  
50 kg/m<sup>2</sup>

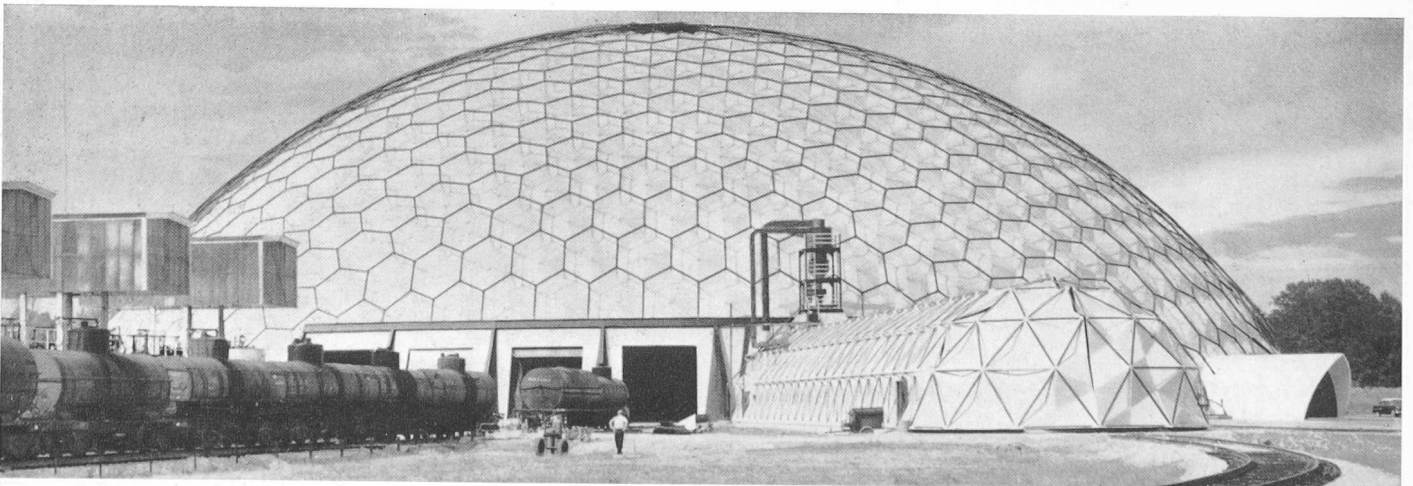
Montagedauer: 8 Monate



Querschnitt 1:1000. 1 Kontrollturm, 2 Innere Kuppel, 3 Schiebebühne, 4 Einfahrtsgleise, 5 Abstellgleise, 6 Kompressoranlage, 7 Verschiedene Werkstätten, 8 Malereitunnel, 9 Brennstoffbehälter, 10 Wasserturm, 11 Büro und Ersatzteillager

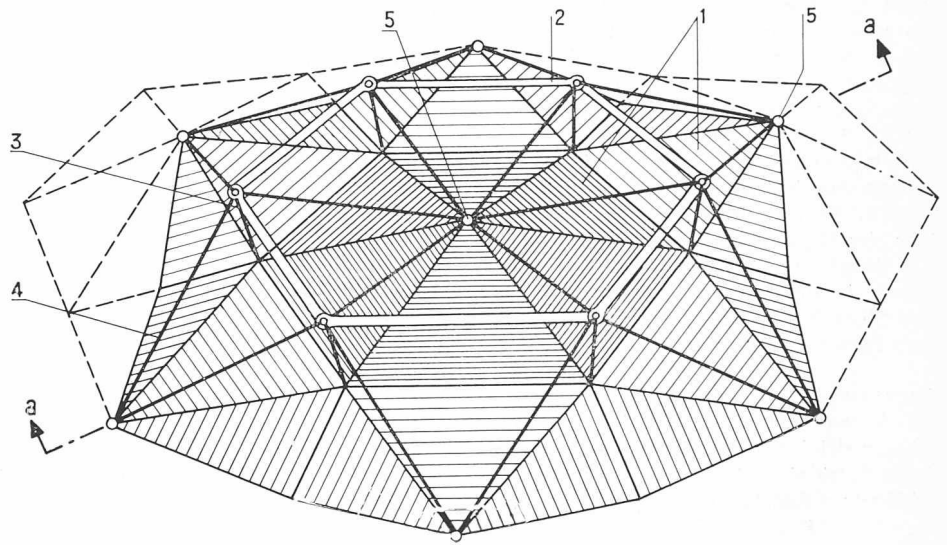
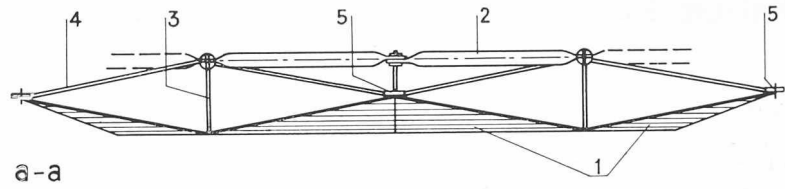


Lageplan 1:2000. Legende oben



Konstruktionselement

- 1 Dreieckförmige Bleche 3,2 mm
- 2 Rohre  $\varnothing$  101 mm
- 3 Rundeisen  $\varnothing$  38 mm
- 4 Rundeisen  $\varnothing$  19 mm
- 5 Verbindungsstück



Innenkuppel mit Kontrollturm



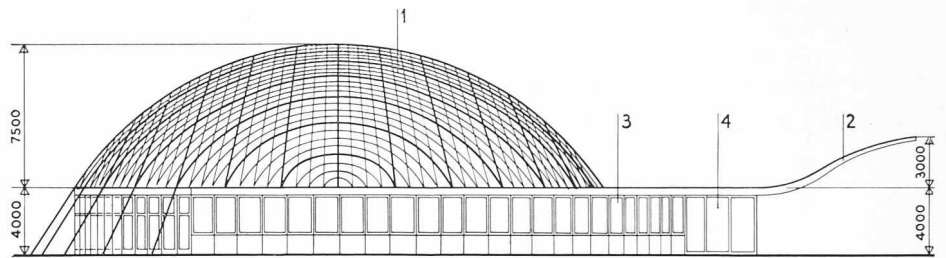
# Ausstellungshalle

Fried. Krupp, Essen  
 Baujahr 1955  
 Architekt: F. Streb, Hamburg

Der Pavillon der Firma Krupp an der Deutschen Industriemesse in Hannover besteht aus einer als Ausstellungsraum dienenden Kuppel, Anbauten mit Besprechungskabinen, Eingangshalle und Vordach. Die Kuppel mit einem Radius von 17 m und einer Pfeilhöhe von 7,5 m erreicht in der Ebene des Auflagerings einen Durchmesser von 28 m. Der Auflagering der Kuppel ist auf 4 m hohen Stützböcken gelagert, so dass die Gesamthöhe des Kuppelbaues 11,5 m beträgt. Die 4 m lange Eingangshalle findet ihre Fortsetzung in einem 9 m langen Vordach, das sich fächerförmig verbreitert und um 3 m hoch schwingt.

### Tragkonstruktion:

Die Kuppelkonstruktion besteht aus zwei Scharen sich kreuzender Bogenträger, die die Kräfte durch einen Auflagering auf die dreieckförmigen Stützböcke abgeben. In den bei-



Seitenansicht 1:400. 1 Kuppel, 2 Vordach, 3 Anbauten, 4 Eingangshalle

den Hauptrichtungen verlaufen 13 Hauptbogen. Zwischen den Hauptbogen sind in Viertelpunkten zusätzliche Sprossen angeordnet. Die Bogenträger, der Randring und die Stützböcke bestehen aus leichten I PL Profilen aus Stahl ST 52. Die Kreuzungs- und Anschlussstellen sind mit hochfesten Schrauben biegesteif verschraubt.

### Dach:

Die Dachhaut besteht aus glasfaserarmierten, transparenten Polyester-Platten, die auf den Holzleisten aufgeschraubt sind. Die Fu-

gen zwischen den Platten sind mit Dichtungstreifen abgedichtet und mit Plastikmasse gefüllt. Das Dach der Anbauten und der Eingangshalle ist als Doppelpappdach auf Holzschalung mit aufgehängter Unterdecke ausgeführt.

### Wände:

Die Umfassungswände des Kuppelbaues sind zum grössten Teil verglast.

Stahlgewicht:

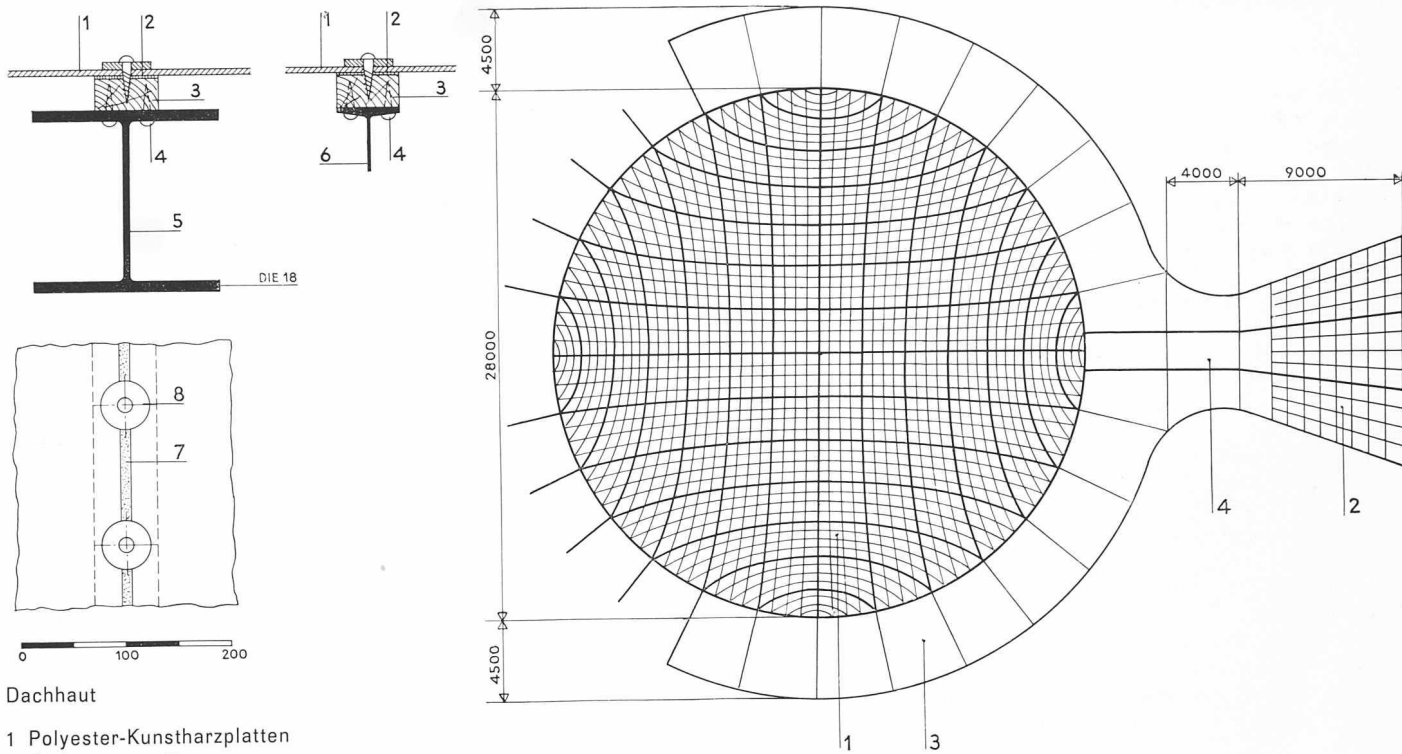
67 t

Montagedauer:

14 Tage







Dachhaut

- 1 Polyester-Kunstharzplatten
- 2 Dichtungsstreifen
- 3 Holzleiste
- 4 Befestigungsschrauben
- 5 Bogenträger
- 6 Sprosse
- 7 Fuge mit Plastikmasse gefüllt
- 8 Edelstahlscheibe mit Befestigungsschraube

Grundriss 1:400. 1 Kuppel, 2 Vordach, 3 Anbauten, 4 Eingangshalle





## Flughafengebäude

Stadt Los Angeles, California, USA

Baujahre 1960/61

Architekten: Charles Luckman Associates,  
Welton Becket & Associates, Paul R. Wil-  
liams & Associates

Ingenieure: Richard R. Bradshaw, Inc.,  
Stephen B. Barnes & Associates

Der Flughafen Los Angeles besitzt zur Zeit  
14 Aufnahme-, Verwaltungs-, Unterkunfts-

und Restaurationsgebäude. Unter diesen Bau-  
ten stellt das architektonisch eigenwillige  
«Theme Building» das Auge des internatio-  
nalen Flughafens dar; es beherbergt die Kon-  
troll- und Beobachtungskabinen. Mit seiner  
nicht alltäglichen Konstruktion und den ge-  
diegenen Restaurationsräumlichkeiten ist es  
aber zugleich auch der attraktivste Bau. Um  
mit den freistehenden Teilen der Stahlkon-  
struktion eine noch elegantere Formgebung  
zu erreichen, wurden dieselben mit Kunst-  
stoff bespannt.

Tragkonstruktion:

Die zwei stählernen, kastenförmigen Haupt-

bogen mit Spannweiten von 104 m und einer  
Scheitelhöhe von 41,2 m tragen zusammen  
mit einem zentralen Betonkernbau, welcher  
die Lift- und Treppenanlagen enthält, den  
verglasten Restaurationsraum und die Kon-  
troll- und Beobachtungskabinen.

Die Stahlkonstruktion wurde in fertig bear-  
beiteten Teilen in Stücklängen von 32 m und  
Stückgewichten von max. 39 t mit Hilfe von  
Pneukranen montiert.

Dach:

Die Dachhaut des Restaurants, welche für  
eine Nutzlast von 490 kg/m<sup>2</sup> bemessen ist,

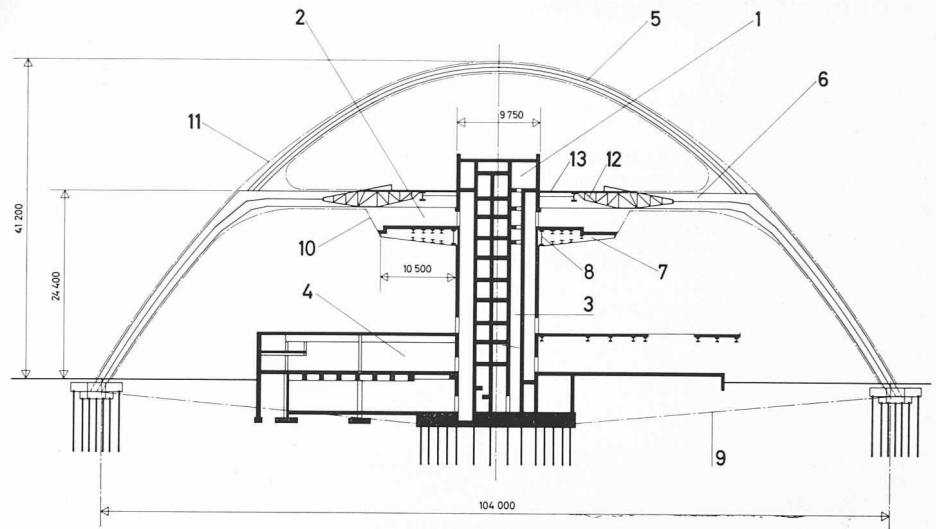


besteht aus einer Betondecke und ebenfalls kastenförmigen Stahlträgern, welche auf 24,5 m über Boden an die Bogenkonstruktion angeschlossen sind.

**Decken:**

Die für eine Nutzlast von 490 kg/m<sup>2</sup> berechnete Bodenkonstruktion des Restaurants ist im Hinblick auf Erdbebenstöße absichtlich unabhängig von der Bogenkonstruktion auf 32 Konsolblechträgern mit 10,5 m Ausladung und 1,8 m Trägerhöhe gelagert, welche in einem 33 t schweren Stahlringträger von 9,8 m Durchmesser verankert sind. Der Stahlringträger selbst sitzt auf dem Betonkern auf.

Stahlgewicht: 850 t



Querschnitt 1:1000

- 1 Beobertungskabine
- 2 Restaurant
- 3 Zentraler Eisenbetonkern
- 4 Anbauten in Stahlkonstruktion
- 5 Bogenträger
- 6 Decken-Hauptträger

- 7 Konsolträger
- 8 Ringträger
- 9 Bogen-Zugbänder
- 10 Verglaste Wände
- 11 Vinyl-Kunststoff-Bespannung
- 12 Fachwerkträger der Decke über Restaurant
- 13 Betondecke

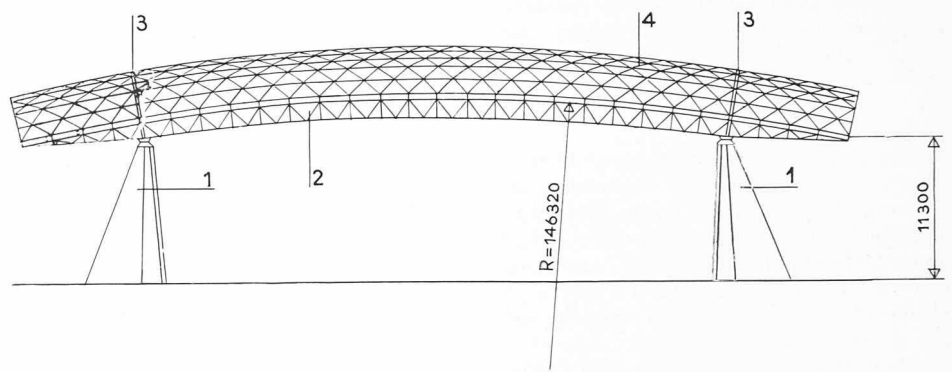
Links Hauptbogen nach Beendigung der Montage, unten Modellansicht





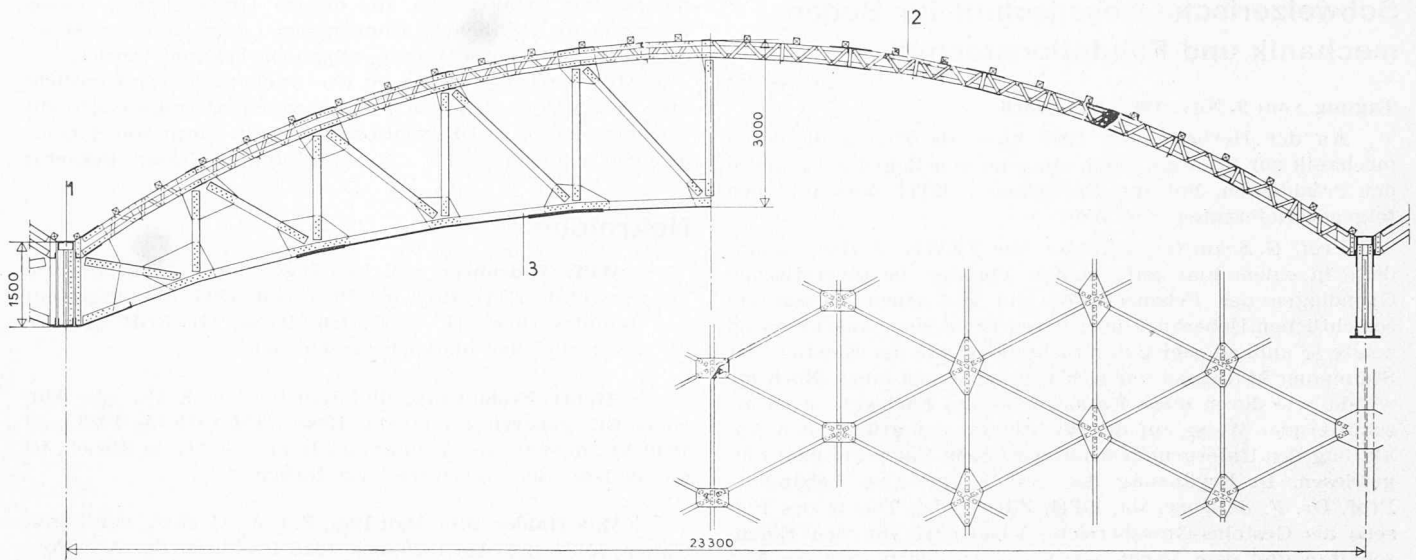
## Kohlenlager-Überdachung

Tohoku Electric Power Co. Ltd., Japan  
Baujahr 1958  
Architekten: H. Kashine, T. Yoneyama,  
S. Kusumi, K. Tazawa, Obayashigumi Archi-  
tectural Firm  
Ingenieure: H. Noma, Y. Nakao, F. Matsua-  
hita, J. Watabiki, Y. Kimura, Tomoegumi Iron  
Works Ltd.



Ansicht 1:600. 1 Eisenbetonpfeiler, 2 Unterzug, 3 Bogenrippe, 4 Fachwerktonne





Konstruktion der Fachwerktonne 2 und der Bogenrippe 3, die sich auf den Unterzug 1 stützt

Das Kohlenlager des Elektrizitätswerkes Hachinohe in Japan ist durch drei Stahlfachwerktonnen auf einer Fläche von 65,0 x 69,9 m überdeckt. Die ganze Konstruktion ruht auf acht 11,3 m hohen Pfeilern, welche in Eisenbeton ausgeführt sind.

**Tragkonstruktion:**

Vier Fachwerkunterzüge mit Spannweiten von 46,14 m und beidseitigen Auskragungen von 9,43 m tragen drei Fachwerktonnen, die, auf 23,3 m gespannt, eine Stichhöhe von etwa 3,0 m aufweisen. Die Dachkonstruktion ist mit zwei Fachwerk-Bogenrippen ausgesteift. Genietete Konstruktion mit geschraubten Montagestössen.

**Dach:**

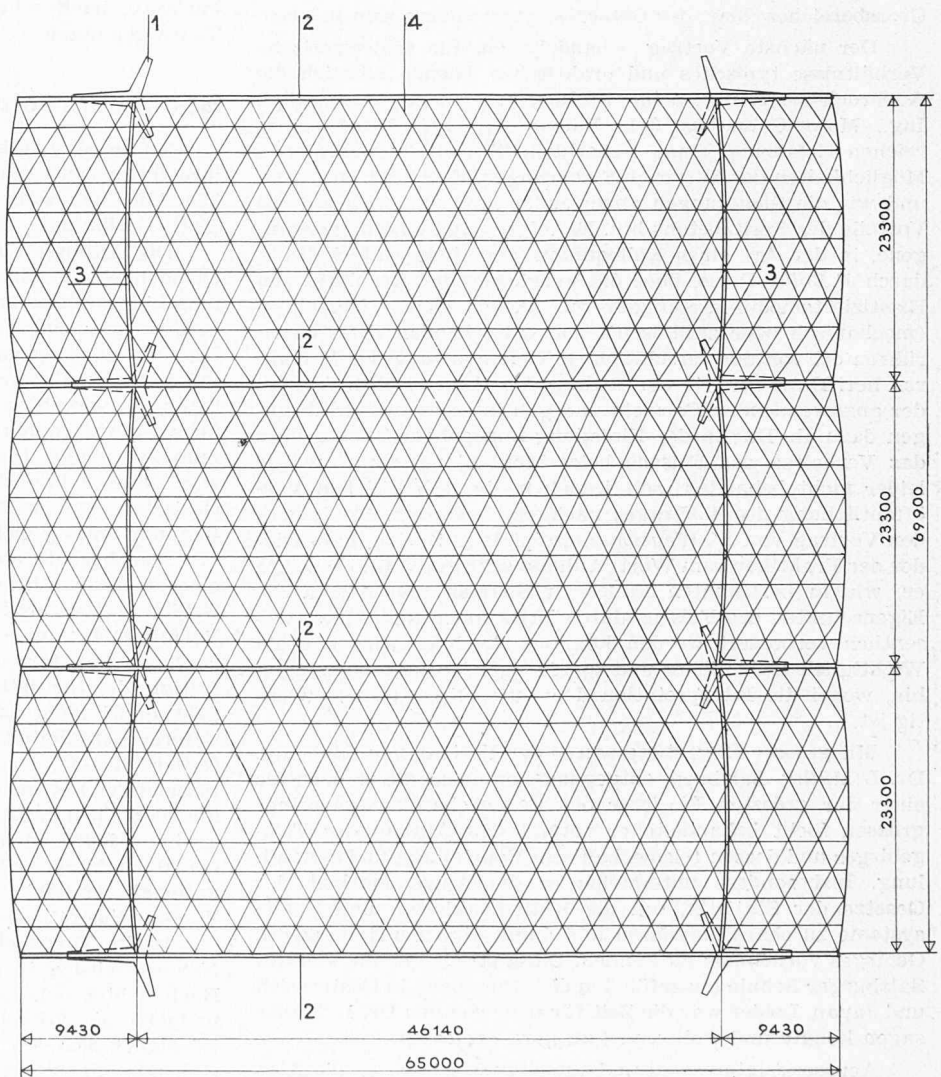
Als Dachabdeckung wurde Wellblech gewählt.

**Stahlgewichte:** 367 t  
74,5 kg/m<sup>2</sup>

**Montagedauer:** 4 Monate

Grundriss 1:600

- 1 Eisenbetonpfeiler
- 2 Unterzug
- 3 Bogenrippe
- 4 Fachwerktonne



stehen geblieben sind, die Einteilung nicht klappt oder Uebersetzungsungenauigkeiten entstehen.

147 Stahlbauobjekte des Hoch- und Brückenbaues aus 15 Ländern, die drei Kontinenten angehören, alle sorgfältig ausgelesen, sauber dargestellt, einheitlich gezeichnet und beschriftet, enthält das schöne Buch. Zwölf davon zeigen wir. Der Stoff ist in vier Abschnitte gegliedert: Hallenbauten, Stockwerkbauten, Brücken und Stahlbauten für verschiedene Zwecke. Die Publikation dient der Werbung für den Bau-

stoff Stahl. Er soll vor allem den Bauherren und Architekten seine Schönheit und Zweckmässigkeit näher bringen und Anregungen für die Verwendung liefern. Für die Ausbildung von Details in Verbindung mit andern Baustoffen enthält das Buch eine Fülle von Beispielen. Den Ingenieuren gibt es für die Wahl von Tragwerken Winke und Vergleiche. Dem Schweizer Stahlbauverband können wir zu diesem schönen Werk, das von R. P. Lohse graphisch gestaltet worden ist, herzlich gratulieren.

Hans Marti.