

Objektyp: **Miscellaneous**

Zeitschrift: **Schweizerische Bauzeitung**

Band (Jahr): **79 (1961)**

Heft 21

PDF erstellt am: **23.09.2024**

### **Nutzungsbedingungen**

Die ETH-Bibliothek ist Anbieterin der digitalisierten Zeitschriften. Sie besitzt keine Urheberrechte an den Inhalten der Zeitschriften. Die Rechte liegen in der Regel bei den Herausgebern.

Die auf der Plattform e-periodica veröffentlichten Dokumente stehen für nicht-kommerzielle Zwecke in Lehre und Forschung sowie für die private Nutzung frei zur Verfügung. Einzelne Dateien oder Ausdrucke aus diesem Angebot können zusammen mit diesen Nutzungsbedingungen und den korrekten Herkunftsbezeichnungen weitergegeben werden.

Das Veröffentlichen von Bildern in Print- und Online-Publikationen ist nur mit vorheriger Genehmigung der Rechteinhaber erlaubt. Die systematische Speicherung von Teilen des elektronischen Angebots auf anderen Servern bedarf ebenfalls des schriftlichen Einverständnisses der Rechteinhaber.

### **Haftungsausschluss**

Alle Angaben erfolgen ohne Gewähr für Vollständigkeit oder Richtigkeit. Es wird keine Haftung übernommen für Schäden durch die Verwendung von Informationen aus diesem Online-Angebot oder durch das Fehlen von Informationen. Dies gilt auch für Inhalte Dritter, die über dieses Angebot zugänglich sind.

Um mit Hilfe einer Wasserwaage aber eine Fläche in die Horizontale einzustellen, muss man die Waage nach zwei aufeinander rechtwinkligen Richtungen auflegen. Ein besseres Instrument hierfür wurde im Jahre 1777 durch Tobias Mayer erfunden und von ihm im Buche «Unterricht zur praktischen Geometrie» beschrieben. Er konstruierte ein dosenförmiges Instrument, bei dem sich die Luftblase unter einer Glasdecke nach allen Richtungen bewegen kann, also die Dosenlibelle.

Der Wasserspiegel hat wahrscheinlich schon den Aegyptern als Richtmass gedient, die wohl zum Nivellieren eine offene Wasserschale benutzt haben. Vitruv beschreibt ums Jahr 14 unserer Zeitrechnung eine lange offene Wasserrinne, damit man einen Stein, einen Balken oder ähnliches waagrecht ausrichten könne.

Ch. Bornet

Hallwylstrasse 45, Zürich 4

Wie würde die lange Ahnenreihe von den Aegyptern über Vitruv, Thevenot, Mayer und andere staunen über ihren jüngsten Sprössling, das

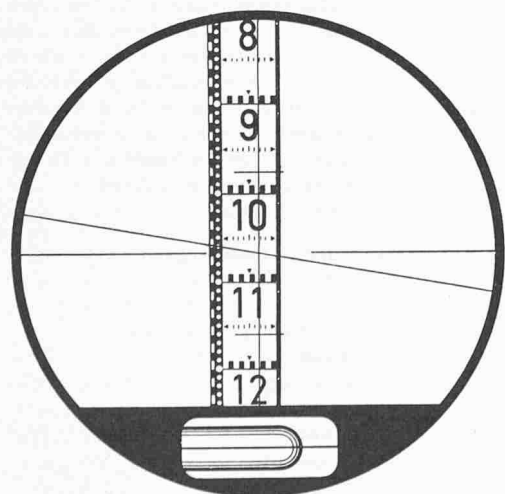
## Kern-Mehrzweck-Nivellierinstrument

DK 526.951.4

Kern Aarau hat die Reihe der neuen GK-Nivelliere mit dem Ingenieur-Nivellier GK 23 ergänzt, ein Mehrzweck-Instrument, das je nach Ausrüstung und verwendeter Messlatte drei Genauigkeitsstufen aufweist und daher ein ideales Ingenieur-Nivellier ist, das, wenn nötig, eine hohe Präzision liefert und weniger genaue Arbeiten sehr rationell durchzuführen gestattet. Die folgende Tabelle zeigt die drei Genauigkeitsstufen (wobei sich der mittlere Fehler auf 1 km Doppelnivellement bezieht) und die entsprechenden Ausrüstungen:

Mittlerer Fehler	Latte	Ausrüstung
± 2 mm	normale cm-Latte	normale Strichplatte
± 1,2 mm	Kreismarken-Latte	Transversalstrichplatte
± 0,5 mm	½ cm-Invarmire	Keilstrichplatte und optisches Mikrometer

Besonders erwähnt sei die Kreismarkenlatte, die, in Verbindung mit der Transversalstrichplatte (Bild 2), bei bescheidenem Aufwand eine sehr hohe Genauigkeit ergibt. Die hohe innere Präzision des Instrumentes und seine hervorragende optische Leistung erlauben eine weitere Steigerung der Genauigkeit durch Verwendung eines optischen Mikrometers und zweier Invarmiren. Wie bei allen GK-Nivellieren sind auch beim GK 23 die Fusschrauben verschwunden. An ihre Stelle ist der Kugelgelenkkopf (vgl. SBZ 1960, S. 279) getreten, der es auch ungeübten Beobachtern ermöglicht, das



Ablesung an der Kreismarkenteilung 106 cm  
 Ablesung am horizontalen Raster 0,68 cm  
 Höhe 106,68 cm

Bild 1 (rechts). Kern-Ingenieur-Nivellier GK 23 auf Gelenkkopfstativ

Bild 2 (links). Fernrohrbild mit Kreismarken-Nivellierlatte und eingespielter Fernrohrlibelle. Mit der Seitenfeinstellschraube wird der schiefe Strich auf die nächste Kreismarke gestellt. An der Kreismarke werden die ganzen Zentimeter und am senkrechten Strich im horizontalen Raster die Millimeter direkt abgelesen und die Zehntel-Millimeter geschätzt

Instrument in jedem Gelände ausserordentlich rasch und bequem grob zu horizontalieren.

Die Fernrohrlibelle (Koinzidenzeinstellung) erscheint vergrössert im Fernrohrgesichtsfeld (Bild 2), was zum schnellen und angenehmen Arbeiten beiträgt. Zur Fokussierung dient ein Grob-Feintrieb. Er ermöglicht das rasche Ueberbrücken des ganzen Fokussierbereiches und zugleich das exakte Scharfeinstellen des Lattenbildes. Dank der hohen Vergrösserung und dem hellen, kontrastreichen Bild lassen sich Zielweiten von 100 m und mehr ohne weiteres erreichen. Auf Wunsch ist das Instrument mit einem Horizontalkreis aus Glas erhältlich. Die Ablesung erfolgt mit einem Skalenmikroskop auf ± 1° genau.

Das GK 23 eignet sich für alle Ingenieurarbeiten, die erhöhte Genauigkeit erfordern, wie z. B.: Fixpunktnivellements, Höhenbestimmungen und -angaben für die Projektierung und beim Bau, Industrievermessung, Bauwerküberwachungen.

Die wichtigsten technischen Daten:

Fernrohrvergrösserung	30 ×
Objektivöffnung	45 mm
Kürzeste Zielweite	1,8 m
Grösste Zielweite für cm-Ablesung	400 m
Grösste Zielweite für mm-Schätzung	210 m
Einspielgenauigkeit der Fernrohrlibelle	± 0,4"
Gewicht des Instrumentes	1,5 kg

## Buchbesprechungen

**Spannbeton.** Theorie und Bemessung. Von J. Hahn. 168 S. mit 135 Abb. und 28 Tafeln. Düsseldorf 1960, Werner-Verlag GmbH. Preis 36 DM.

Das handliche und übersichtlich abgefasste Werk möchte vor allem die Theorie des Spannbetons so darstellen, dass sie dem Statiker bei seiner Arbeit im Ingenieurbureau dienen kann. Es gliedert sich in 8 Kapitel, deren Inhalt kurz der folgende ist: Das erste Kapitel erläutert die Wirkungsweise der Vorspannung im allgemeinen, weist auf die verschiedenen Vorspannarten hin und behandelt die Umlenkkräfte, die Abnahme der Vorspannung durch Schwinden und Kriechen, die beim Spannen auftretenden Verformungen, die Parasitär momente bei Durchlaufträgern sowie die Einflusslinien und das Knicken. Das zweite Kapitel enthält die Spannungsgleichungen und Bemessungsformeln sowie Tafeln für die  $n$ -Werte und die zulässigen Spannungen. Im dritten, vierten und fünften Kapitel werden die bisher abgeleiteten Formeln auf Rechteckquerschnitte, einfach- und doppelsymmetrische T-Balken sowie Hohlquerschnitte angewandt und durch entsprechende Bemessungstafeln ergänzt. Das



6. Kapitel behandelt die Frage der Bruchsicherheit, insbesondere auch bei Durchlaufträgern (plastische Gelenke), wobei die Ergebnisse bekannter Bruchversuche berücksichtigt werden. Das 7. Kapitel ist der Rissicherheit sowie der Schub-sicherung gewidmet, ferner werden die Spannungsverhältnisse unter Einzellast untersucht. Das 8. Kapitel gibt Hinweise auf Kriechen und Schwinden.

Wenngleich die Literatur über Spannbeton heute schon recht umfangreich ist, darf doch Hahn's Veröffentlichung als willkommene Ergänzung und nützliches Handbuch angesprochen werden. Wir empfehlen deshalb die Lektüre allen mit der «neuen Bauweise» sich befassenden Ingenieuren bestens.  
Ing. Dr. B. Gilg, Rifferswil a. A.

**Noise Reduction.** Von Leo L. Beranek. 752 S., über 400 Bilder und zahlreiche Tabellen und Tafeln. 16 × 24 cm. New York 1960, McGraw-Hill Book Company. Preis geb. \$ 14.50.

Das Buch enthält Beiträge verschiedener Autoren von Hochschulen und aus der Industrie. Als Herausgeber zeichnet Leo L. Beranek, der selber einige der interessantesten Beiträge verfasst hat. Das Werk ist in erster Linie für Ingenieure, Physiker, Techniker und Fachleute der Industrie bestimmt, die keine besonderen akustischen Vorkenntnisse haben. Die notwendigen Grundlagen werden dem Leser in einem ersten Teil «Schallwellen und ihre Messung» vermittelt. Besonders wertvoll ist der mehr als 300 Seiten umfassende Teil «Grundlagen der Lärmbekämpfung». Dieser Abschnitt enthält neben der Schallausbreitung im Freien auch die vollständigen Grundlagen der Raumakustik, sowie die ganze Technik der Schall- und Erschütterungsisolierung. Die durchwegs übersichtlichen und klaren Darstellungen der theoretischen Zusammenhänge werden durch zahlreiche Tabellen und graphische Darstellungen ergänzt, so dass sie unmittelbar für praktische Lösungen angewendet werden können. Es folgt eine sehr vollständige Zusammenstellung von zulässigen Grenzwerten, und der letzte Teil des Buches bringt eine grosse Anzahl charakteristischer Beispiele aus verschiedenen Anwendungsgebieten.

In einem Zeitalter, da die Lärmabwehr immer wichtiger wird und sie immer weitere Quellen und Gebiete umfassen muss, wird das Buch dem wissenschaftlich vorgebildeten Fachmann jeder Richtung eine ausgezeichnete Hilfe sein. Auch Darstellung, Druck und Ausstattung des Buches sind hervorragend, so dass ihm auch bei uns eine weite Verbreitung zu wünschen ist.  
Prof. W. Furrer, Bern

**Industrielle Elektronik.** Von H. Biejer. 320 S., 343 Abb. Aarau 1960, Verlag AG. Aargauer Tagblatt. Preis Fr. 12.50.

Die industrielle Elektronik hat eine ausserordentliche Verbreitung gefunden, so dass es sich wohl lohnt, ein zusammenfassendes Buch darüber zu veröffentlichen, dessen Aufbau auf elementare Bedürfnisse zurecht geschnitten ist. Der broschiierte Band wendet sich entsprechend an Leute mit Sekundarschulbildung, die aber schon etliches dazu gelernt haben. Es beginnt mit der Darstellung von Elektronen und Ionen, deren Bewegung, der Elektrizitätsleitung und der Elektronenemission. Nach diesen einführenden Erklärungen wird die Wirkungsweise von Elektronenröhren und Halbleiterelementen erklärt, wobei speziell unter den Hochvakuumröhren die Diode und Triode eingehender behandelt werden. Aber auch die gasgefüllten Röhren mit Glühkathode und Kaltkathode, die Röhren mit Quecksilberkathoden, Kathodenstrahlröhren, Röntgenröhren, photoelektrische Schaltelemente und andere kommen nicht zu kurz. Dazu werden auch Ausführungsbeispiele figürlich gezeigt. Das dritte Hauptkapitel behandelt die Grundschaltungen der Elektronik, wie Gleichrichter, Verstärker, RC-Schaltungen und Grundbegriffe der Regelungstechnik. Im Unterkapitel «Verstärker» wird auch der Transistor behandelt und, für die industrielle Elektronik sehr wichtig, der magnetische Verstärker. Im vierten Kapitel werden wichtige elektronische Geräte und Anlagen kurz im Prinzip beschrieben, so Geräte mit Kaltkathodenröhren, elektronisch gesteuerter Antrieb, elektronische Beleuchtungssteuerung, elektronische Steuerung von Schweissmaschinen, der Kathodenstrahloszillograph als Messgerät und Geräte mit Leistungstristoren.

Der Stoff ist leicht fasslich dargestellt, und der Verfasser macht verschiedentlich Gebrauch von mechanischen Modell-Vorstellungen, um dem Leser das Verständnis der Vorgänge zu erleichtern. Viele Beispiele mit Zahlenangaben geben dem Leser gewisse Vorstellungen über die Grössenordnungen, mit denen man zu rechnen hat. Das Buch kann jedem Techniker, aber auch den strebsamen und wissbegierigen Elektromonteuren eine wertvolle Hilfe sein. Es ist dem Buch eine recht grosse Verbreitung zu wünschen.

Prof. H. Weber, ETH, Zürich

**Statistische Methoden für Naturwissenschaftler, Mediziner und Ingenieure.** Von A. Linder. 3. Aufl. 484 S. mit 58 Fig. und 73 Beispielen. Basel 1960, Birkhäuser Verlag. Preis 54 Franken.

Die 3. Auflage des bekannten Linderschen Lehrbuches unterscheidet sich stark von ihren Vorgängerinnen und ist auch wesentlich umfangreicher. Das Hauptgewicht liegt nach wie vor darauf, möglichst viele Anwendungen der Methoden der mathematischen Statistik zu zeigen. Die gegenwärtige Auflage beschreibt neue Verfahren, die z. T. erst nach Erscheinen der ersten Auflage entwickelt wurden. Wir erwähnen die viel breitere Darstellung der Streuungszerlegung, die nicht lineare Regression, die Kovarianz-Analyse und vor allem Teile der Schätzungstheorie (Maximum likelihood Methode). Die Darstellung wendet sich bewusst an «Konsumenten» der statistischen Methoden und nicht an eigentliche Berufs-Statistiker und Mathematiker. Deshalb beschränkt sich der Verfasser auf eine mehr anschauliche Darstellung der mathematischen Beweise. Für solche, die sich für die mathematischen Grundlagen der Statistik interessieren, gibt er entsprechende Lehrbücher an. Wir empfehlen allen Benützern früherer Auflagen des Lehrbuches Linders und überhaupt allen, welche statistische Methoden anzuwenden haben, ein eifriges Studium der neuen Auflage.

Prof. Dr. W. Saxer, ETH, Zürich

**Theory of Elastic Stability.** By St. P. Timoshenko and J. M. Gere. Second Edition. Engineering Societies Monograph Series. 534 p. London 1961, McGraw-Hill Book Company. Price 5 £ 16 s 6 d.

Das Buch von Timoshenko hat unter den Darstellungen der elastischen Stabilität stets einen bevorzugten Platz behauptet. Mit dem vorliegenden Werk erscheint nach nunmehr 25 Jahren eine vollkommen überarbeitete und erweiterte Fassung, die als Lehrbuch wie als Nachschlagewerk ausgezeichnete Dienste leisten wird. Die wichtigsten Neuerungen sind die folgenden: Im Kapitel über Stäbe und Wellen sind jetzt auch einige nichtkonservative (nämlich zirkulatorische und instationäre, insbesondere pulsierende) Belastungen berücksichtigt, die sich bekanntlich nicht mit den üblichen statischen Stabilitätskriterien behandeln lassen. Die Darstellung der inelastischen Knickung hat durch Aufnahme der Ergebnisse von Shanley die nötige Modernisierung erfahren. Neu aufgenommen ist ferner ein Kapitel über Drillknickung, und dasjenige über Kipperscheinungen präsentiert sich in stark umgearbeiteter Form. Gegenüber der ersten Auflage erscheinen auch die Kapitel über die Stabilität von Platten und Schalen wesentlich erweitert. Trotz diesem Ausbau in inhaltlicher Beziehung, der sich übrigens auch in der reichhaltigen Dokumentation spiegelt, ist der äussere Umfang des Werkes kaum angewachsen.

Prof. Dr. Hans Ziegler, ETH, Zürich

**Physikalische Grundlagen der Chemie-Ingenieur-Technik.** Von P. Grassmann. Band 1 der Bücherfolge: «Grundlagen der chemischen Technik». 939 S. mit 403 Abb. Aarau 1961, Verlag H. R. Sauerländer & Co. Preis geb. 80 sFr.

Das vorliegende Buch befasst sich mit den Grundlagen. Es gibt eine anschauliche Darstellung der heute bestehenden Vorstellungen über den Ablauf jener physikalischen Vorgänge, die in der Verfahrenstechnik von Bedeutung sind. Wer bedenkt, wie unübersehbar gross die Zahl der Vorgänge ist, die in der Verfahrenstechnik beherrscht werden müssen, und wie mannigfaltig sie verlaufen, wie rasch die Kenntnisse sich erweitern und die Vorstellungen sich verändern, wird sich der beträchtlichen Schwierigkeiten bewusst, die bei der Bearbeitung eines solchen Themas zu überwinden sind. Dazu

kommt, dass sich das Werk nicht an Leser einer bestimmten Fachrichtung wendet, sondern an Maschineningenieure — im besonderen Verfahreningenieure —, Chemiker, Physikochemiker und Physiker. Diese Schwierigkeiten hat der Verfasser in so überlegener Weise gemeistert, dass sie beim Studium seiner Ausführungen gar nicht in Erscheinung treten. Aber auch die begrifflichen Schwierigkeiten, die in der Natur der darzustellenden Vorgänge und Erscheinungen begründet sind, werden auf Grund reicher Lehrerfahrung in einer Weise überwunden, dass sich der Leser mühelos zurechtfindet.

Das Werk gliedert sich in zehn Kapitel, von denen die ersten die Grundlagen der Thermodynamik in etwas erweiterter Form sowie die kinetische Gastheorie behandeln. Hier werden auch aufschlussreiche Zusammenhänge mit der Wahrscheinlichkeitsrechnung und der Statistik gezeigt. Die knappe Uebersicht über die Probleme der Festigkeitslehre ist hauptsächlich für Chemiker und Physiker bestimmt, ruft aber auch dem Maschineningenieur das Wesentliche wieder in Erinnerung. Umso mehr wird dieser die wertvollen Betrachtungen über die mit der Vergrößerung der spezifischen Oberfläche von Körpern verbundenen Probleme sowie über feinverteilte Stoffe schätzen, die im 5. Kapitel zu finden sind. Bei der Strömungslehre und ihren Anwendungen wurde namentlich Wert auf das Herausarbeiten der Entsprechungen und Ähnlichkeiten gelegt, die zwischen der Strömung von Flüssigkeiten, Gasen, Energie, Entropie und teilweise auch von Elektrizität bestehen, was eine einheitliche Behandlung verschiedener Gebiete erlaubt sowie die Grundlage für Analogieverfahren liefert. Sehr zu begrüßen ist die zusammenfassende Darstellung der Dimensionsbetrachtungen, der Modelltheorie mit den Möglichkeiten und Grenzen ihrer Anwendung, sowie der verwickelten und für die Verfahrenstechnik grundlegend wichtigen Vorgänge beim Impuls-, Wärme- und Stoffaustausch. Hierauf folgt eine Erörterung über mehrphasige Strömungsvorgänge mit zahlreichen Hinweisen auf deren praktische Anwendung sowie über Rheologie.

Bei der Bearbeitung der überaus zahlreichen Probleme stellt sich das Bedürfnis nach einer Uebersicht. Die dazu nötigen übergeordneten Gesichtspunkte werden im letzten Kapitel besprochen, wodurch sich das Verständnis des vorher behandelten Stoffes vertieft und zugleich neue wertvolle Einsichten gewonnen werden. Die zusammenfassenden Betrachtungen, die der Leser hier findet, sollten vermehrt auch auf anderen Gebieten durchgeführt und im Hochschulunterricht angewendet werden, weil es so möglich wird, die zunehmende Stofffülle ohne Mehrbelastung der Studierpläne zu meistern und auch die verschiedenartigen Erscheinungen, die in der Praxis vorkommen, auf überblickbare Grundstrukturen zurückzuführen.

Der übersichtlich geordnete Text wird durch zahlreiche Aufgaben bereichert, die sorgfältig ausgewählt sind und zu selbständigem Verarbeiten des behandelten Stoffes anregen. Sie werden vor allem dem Studierenden willkommen sein. Die Lösungen sind am Schluss des Buches angegeben. Im Text wurden die Gleichungen soweit möglich als Grössengleichungen geschrieben, so dass sie für jedes kohärente System mit der Masse als Grundgrößenart unmittelbar brauchbar sind. Bei Zahlenangaben wurde das MKSA-System bevorzugt. Bei den Aufgaben und deren Lösungen ist gelegentlich auch das technische Masssystem verwendet worden, um dessen Gebrauch und die Umrechnungen zu zeigen.

Der Verfasser ist von Hause aus Experimentalphysiker; er hat aber lange Jahre in der Industrie auf dem Gebiet der Gasverflüssigung und Gastrennung gearbeitet, so dass ihm die Denkweise des Maschineningenieurs durchaus vertraut ist. Hinzu kommt seine gut zehnjährige Lehrtätigkeit an der Abteilung für Maschineningenieurwesen der ETH. In seinem Buch spürt der Fachmann aufs angenehmste die aussergewöhnliche Weite seiner Kenntnisse und Erfahrungen, die sichere Beherrschung des Stoffes und die seltene Fähigkeit, verwickelte Vorgänge anschaulich zu beschreiben sowie komplexe Erscheinungen auf das Wesentliche zurückzuführen. Auf knappem Raum wird ein überaus umfang-

reiches und vielseitiges Forschungs- und Erfahrungsgut in einer Weise dargestellt, die die in der Chemie-Ingenieur-Technik tätigen Fachleute wie auch die Studierenden dieser Fachrichtung zu fesseln vermag. A. O.

#### Neuerscheinungen

**Schnee und Lawinen in den Schweizeralpen Winter 1958/59.** Vom Institut für Schnee- und Lawinenforschung, Weissfluhjoch/Davos. 139 S. mit 57 Abb. Davos 1960, Buchdruckerei Davos AG. Preis Fr. 8.50.

**Die Gross-Schiffahrtsstrasse Rhein — Main — Donau.** Eine wirtschaftliche Idee und ihre Wirklichkeit. Von *Hanns Seidel*. 61 S. München 1960, Rhein-Main-Donau-Aktiengesellschaft.

**Lehrbuch der Physik für Ingenieurschulen.** 2. Aufl. Von *Kleiber/Hammer*. 368 S., 495 Abb. München 1958, R. Oldenbourg Verlag. Preis geb. DM 14.80.

**Lehrbuch der Chemie.** Von *Heinz Gutsch*. 260 S. mit 19 Abb. und 1 Falltafel. München 1959, R. Oldenbourg Verlag. Preis geb. DM 9.80.

**Coopération dans la Recherche Scientifique et Technique.** Par *D. Wilgress*. 53 p. Paris 1960, Organisation Européenne de Coopération Economique.

#### Wettbewerbe

**Schulhaus in Läuelfingen** (SBZ 1960, Heft 52, S. 844). Das Preisgericht hat einstimmig folgende Rangordnung und Preisverteilung vorgenommen:

1. Preis (4000 Fr. und Empfehlung zur Weiterbearbeitung)  
Hanspeter Baur & Leo Cron, Basel
2. Preis (2600 Fr.) Erwin Glaser, Binningen
3. Preis (1800 Fr.) Kurt Ackermann, Aesch
4. Preis (1600 Fr.) Hans Ulrich Huggel, Münchenstein
- Ankauf (500 Fr.) Max Rasser & Tibère Vadi, Basel
- Ankauf (500 Fr.) Camille Kocher, Allschwil

Die Ausstellung der Projekte im Gemeindehaus Läuelfingen ist geöffnet: 16. Mai 19 bis 22 h, 27. Mai 14 bis 18 h, 28. Mai 9 bis 12 und 14 bis 18 h.

**Pretorio di Leventina in Faido.** Projektwettbewerb, in welchem als Fachpreisrichter Rino Tami, Augusto Jäggli, Pietro Giovannini amtierten. 14 eingereichte Entwürfe. Ergebnis:

1. Preis (4000 Fr. mit Empfehlung zur Weiterbearbeitung)  
Luigi Nessi, Lugano
2. Preis (2000 Fr.) Luigi Snozzi und Arch. Ressiga-Vacchini,  
Locarno-Minusio
3. Preis (1900 Fr.) Tito Lucchini, Faido
4. Preis (1100 Fr.) Bruno Klauser, Lugano
- Ankauf (1000 Fr.) Aldo Piazzoli, Minusio
- Ankauf (1000 Fr.) Giuseppe Antonini, Lugano
- Ankauf (1000 Fr.) Costantino Pozzi, Lugano

**Gemeindezentrum in MuttENZ** (SBZ 1961, S. 307). Die Verfasserbezeichnung des mit dem ersten Preis ausgezeichneten Entwurfes lautet richtig wie folgt: Rolf Keller und Fritz Schwarz in Firma Litz & Schwarz, Zürich.

**Gestaltung der Bucht von Lugano** (SBZ 1961, H. 13, S. 209). Der Eingabetermin ist auf Montag, 2. Oktober 1961 verlängert worden.

#### Nekrologe

† **Paul Real**, dipl. El. Ing. S. I. A., G. E. P., von Schwyz, geboren am 14. Juni 1882, Eidg. Polytechnikum 1901—1905, von 1917 bis zum Uebertritt in den Ruhestand Direktor der C. F. Bally AG, ist am 14. Mai in Zürich gestorben.

#### Mitteilungen aus dem S. I. A.

##### Interdépendance de l'économie et de la technique

Am 3./4. Juni veranstaltet die Genfergruppe der Ingenieure der Industrie S. I. A. auf dem Mont-Pèlerin eine Aussprache über das im Titel genannte Thema. Sie beginnt am Samstag um 15.30 h und am Sonntag um 9.30 h. Die Referenten sind: Prof. *J. Golay*, Lausanne, Prof. *F. Oulès*, Lausanne, Dir. *E. Kronauer*, Genf, Prof. *M. Cosandey*, Lausanne, Prof. *P. Jaccard*, Lausanne, und Dr. *E. Choisy*, Genf. Teil-