

Objektyp: **Miscellaneous**

Zeitschrift: **Schweizerische Bauzeitung**

Band (Jahr): **77 (1959)**

Heft 7

PDF erstellt am: **24.09.2024**

Nutzungsbedingungen

Die ETH-Bibliothek ist Anbieterin der digitalisierten Zeitschriften. Sie besitzt keine Urheberrechte an den Inhalten der Zeitschriften. Die Rechte liegen in der Regel bei den Herausgebern. Die auf der Plattform e-periodica veröffentlichten Dokumente stehen für nicht-kommerzielle Zwecke in Lehre und Forschung sowie für die private Nutzung frei zur Verfügung. Einzelne Dateien oder Ausdrucke aus diesem Angebot können zusammen mit diesen Nutzungsbedingungen und den korrekten Herkunftsbezeichnungen weitergegeben werden. Das Veröffentlichen von Bildern in Print- und Online-Publikationen ist nur mit vorheriger Genehmigung der Rechteinhaber erlaubt. Die systematische Speicherung von Teilen des elektronischen Angebots auf anderen Servern bedarf ebenfalls des schriftlichen Einverständnisses der Rechteinhaber.

Haftungsausschluss

Alle Angaben erfolgen ohne Gewähr für Vollständigkeit oder Richtigkeit. Es wird keine Haftung übernommen für Schäden durch die Verwendung von Informationen aus diesem Online-Angebot oder durch das Fehlen von Informationen. Dies gilt auch für Inhalte Dritter, die über dieses Angebot zugänglich sind.

tekten, die sich für das grosse Werk zu einer Arbeitsgemeinschaft zusammengeschlossen hatten, in Heft 2 der «Schriftenfolge der Schweiz. Vereinigung für Landesplanung». Der Architekten-Arbeitsgemeinschaft gehörten an: *C. Mossdorf*, Luzern, *Dr. R. Rohn*, Zürich, *H. Weideli & W. Gattiker*, Zürich, *F. Zwicky*, Luzern. In die Ingenieurarbeiten teilten sich *R. Dick*, Luzern, *Henauer & Lee*, Zürich, und *Schubert & Schwarzenbach*, Zürich, sowie *C. Erni*, Luzern, und *W. Schröter*, Luzern.

Der Beschluss zur Werkverlegung und die ersten Landkäufe fielen in das Jahr 1952, der Baubeginn ins 1953, die Vollendung auf den Sommer 1957. Die gesamten Kosten für Land, Bau, Maschinen und Einrichtungen erreichten 44 Mio Franken.

Dem im frisch-fröhlichen Pavillon Schindler durchgeführten Einweihungsbankett, das die Firma mit aller Sorgfalt zu einem reichen, auch durch luzernische Darbietungen gewürzten Fest gestaltete, setzte Schultheiss *Leu* die Krone auf mit folgender Mitteilung: Ing. A. F. Schindler, dessen Firma sich schon so grosse Verdienste um das Zentral-schweizerische Technikum (s. SBZ 1958, S. 406) erworben hat, hat diesem heute noch eine persönliche Gabe von 100 000 Franken zukommen lassen!

Unfallverhütung bei Dacharbeiten

DK 614.821:695

Obwohl die Schweizerische Unfallversicherungsanstalt in Luzern vor Jahren eine Broschüre über das sichere Arbeiten auf Dächern herausgegeben hat, haben die Bauherren und Arbeitnehmer den darin enthaltenen Ratschlägen nicht die Aufmerksamkeit geschenkt, die man annehmen musste. Im Jahre 1956 verunglückten auf Ziegel- und Glasdächern 32 Personen schwer und sieben davon mussten sogar ihre Unvorsichtigkeit mit dem Leben bezahlen. Es kamen weiter dazu jene Verunfallten, die sich von den Verletzungen erholten; ihre Zahl beträgt ein Mehrfaches. Bei den obenerwähnten 37 Verunfallten handelt es sich um neun Dachdecker, zwölf Bauarbeiter, acht Zimmerleute oder Schreiner, fünf Spengler, zwei Maler; drei Personen verunfallten wegen Sturz durch das Glasdach. Es gesellen sich ferner jene Verunfallten dazu, die sich von ihren Verletzungen, wie Beinbrüchen, Becken- und Hirnverletzungen oder Schädelbrüchen erholten. In den von der Schweiz. Unfallversicherungsanstalt neuerdings herausgegebenen «Blättern für Arbeitssicherheit» werden im Heft 18 vom Nov. 1958 Schutzmassnahmen niedergelegt, die die Sicherheit bei Arbeiten auf Dächern gewährleisten. Vorerst das Schuhwerk: bei trockenem Wetter sind Schuhe mit einer Gummisohle wohl recht zweckmässig,

aber bei nasser und feuchter Witterung gefährlich. Es sollen zwar bei feuchtem oder regnerischem Wetter überhaupt keine Dachreparaturen vorgenommen werden wegen der Gefahr des Ausgleitens. Das zweckmässigste sind die bekannten Dachschuhe mit Schnürsohlen.

Schutzmassnahmen gegen Unfälle sind schon beim Bau eines Hauses für die Sicherheit von Personen vorzuziehen, die einmal in den Fall kommen, irgend eine Reparatur auf Dächern usw. auszuführen. Die Sicherheit wird beträchtlich erhöht, wenn Dachfenster oder andere Dachöffnungen eingebaut werden, durch welche die Dachfläche leicht erreichbar ist. Ferner sollen an tragfähigen Elementen der Dachkonstruktion gegen Rost geschützte Leiterhaken angebracht werden, an denen sich Dachleitern anhängen und Sicherheitsseile befestigen lassen. Beim Zugang zu den mit Glas, Asbestzement usw. gedeckten Dächern sollten gut sichtbare Warntafeln angebracht sein. Oberhalb der Traufe sind bei steilen Dächern Schutzstangen oder Schneefänge zu montieren, an denen Sicherheitsseile angebracht werden.

Grosse Aufmerksamkeit muss dem Gerüstwesen geschenkt werden. Das Gerüst darf erst entfernt werden, wenn sämtliche Dacharbeiten beendet sind. Bei Ausbesserungsarbeiten auf Dächern, vor allem an verkehrsreichen Strassen und Plätzen, ist unmittelbar oberhalb der Dachtraufe eine an starke Haken befestigte durchgehende Schutzwand anzubringen. Sie soll mindestens 40 cm hoch sein und gleich wie die Schutzgerüste den Absturz von Menschen und anderen Gegenständen sicher verhindern. Müssen geringfügige Ausbesserungsarbeiten auf Dächern usw. vorgenommen werden, so kann auf Gerüste verzichtet werden, wenn die Arbeiten von Dachleitern aus ausgeführt werden, die in genügender Zahl vorhanden sein sollen. Bei solchen Arbeiten an und auf Dächern müssen, wenn keine Gerüste vorhanden sind, die Beschäftigten angeseilt sein. Diese Seilsicherung sollte als selbstverständlich betrachtet werden, denn sie hat sich bewährt und schon manchen vor Absturz gerettet.

Die «Blätter für Arbeitssicherheit» machen darauf aufmerksam, dass das Kranken- und Unfallversicherungsgesetz vorschreibt, dass die Betriebsinhaber zur Verhütung von Unfällen alle Schutzmittel einzuführen haben, die nach der Erfahrung notwendig und nach dem Stand der Technik und den gegebenen Verhältnissen anwendbar sind. Werden keine Schutzmassnahmen angeordnet und ereignet sich ein Unfall, den der Versicherte nicht absichtlich oder grobfahrlässig herbeigeführt hat, haftet der Arbeitgeber.

F. Küng-Meyer, Scheuchzerstr. 175, Zürich 6/57

Mitteilungen

Feuersichere Kühlhausisolierungen. Die Frage der Verwendung feuersicherer Isolierstoffe für Kühlhäuser ist durch das schwere Brandunglück wieder neu aufgerollt worden, das sich am 23. Januar 1958 in den Kühlräumen von Smithfield Market in London ereignete. Erst nach rund sechzigstündiger Arbeit von insgesamt 2000 Feuerwehrmännern bei scharfem Frostwetter gelang es, die Brandstelle abzuriegeln und zu löschen. Die Nachlöscharbeiten dauerten mehrere Tage. Zwei Feuerwehrmänner erlitten tödliche Verletzungen, dreissig weitere mussten wegen Brandwunden oder Rauchvergiftungen ins Krankenhaus geschafft werden. *Dr. R. Schubert*, Hamburg, berichtet in den «Mitteilungen der Vereinigung Kantonal-Schweizerischer Feuerversicherungsanstalten» 1958, Nr. 2/3, S. 125/127, hierüber sowie über die die Löscharbeiten erschwerenden Umstände in Kühlhäusern (geschlossene, fensterlose Räume, wenig Zugänge, keine Möglichkeiten der Zerlegung in einzelne Brandabschnitte, innere Verbindungen durch Luftkanäle und Leitungen mit brennbaren Isolierungen, Hohlräume zwischen Isolierungen und festen Wänden und Decken usw.). Infolge dieser Umstände kommt es meist nicht zu heller Flamme; vielmehr schwellt das brennbare Isoliermaterial unter starker Rauch- und Gasentwicklung, was das Vordringen zum Brandherd ausserordentlich erschwert und die Löschmannschaft gefährdet. Man wird deshalb alles tun müssen, um Brandausbrüche zu vermeiden, was vor allem durch einwandfreies Instandhalten der elektrischen Installationen, striktes Rauch-

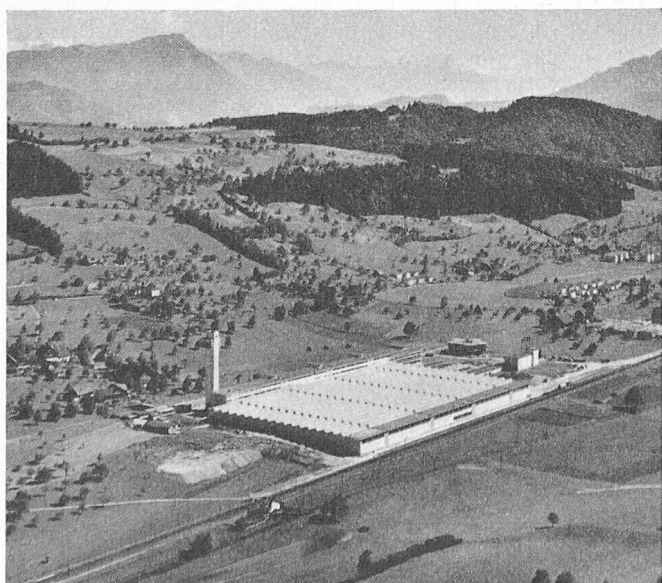


Bild 2. Flugbild aus Norden, im Hintergrund der Bürgenstock

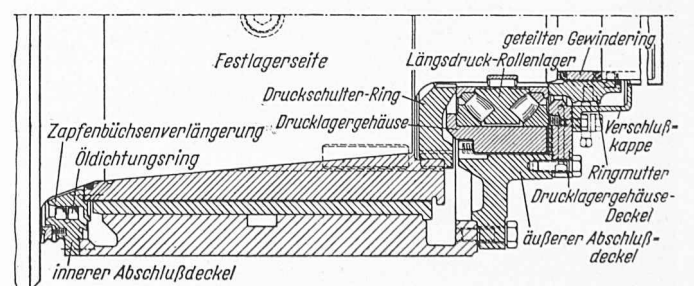
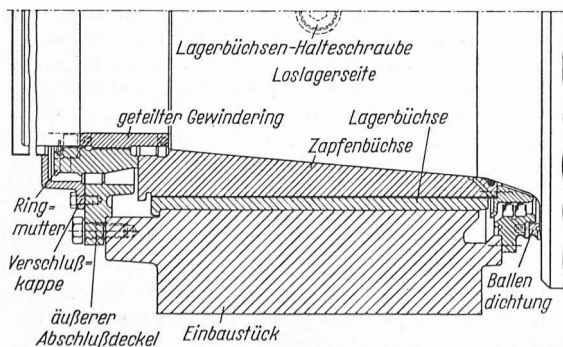
verbot und peinliche Reinlichkeit zu erreichen ist. Weiter wird man geeignete bauliche Massnahmen treffen. So sind die Isolierungen durch nicht brennbare Stoffe abzudecken (Rabizverputz); Hohlräume hinter den Isolierungen sind zu vermeiden; Mauerdurchführungen für isolierte Leitungen sind durch genügend starke, nicht brennbare Kappen zu schützen, die zugleich den nötigen dampfdichten Abschluss bilden; Luftkanäle, die durch Wände hindurchführen, sind möglichst zu vermeiden oder auf kleine Raumgruppen zu beschränken. Bei grossen Anlagen sind genügend starke Zwischenwände sowie Gänge mit Türen bzw. Fenstern vorzusehen, um Brände lokalisieren und wirksam bekämpfen zu können. Ob aber der Empfehlung, nicht brennbares Isoliermaterial zu verwenden, nachgelebt werden kann, ist fraglich. Noch immer ist Kork das bestgeeignete Isoliermaterial, und die Erfahrungen mit nicht brennbaren Kunstschaumstoffen sind noch nicht derart eindeutig und überzeugend, dass der Kork durch sie in allen Fällen ersetzt werden könnte. In diesem Zusammenhang sind auch die Vorträge auf der Kältetagung Cuxhaven 1949 über Kühlhausbau bemerkenswert, die in der Zeitschrift «Kältetechnik», Dezember 1949 bis Mai 1950, erschienen und auch als Sonderheft erhältlich sind (Deutscher Ingenieur-Verlag GmbH, Düsseldorf und Verlag C. F. Müller, Karlsruhe).

Metallgleitlager mit reiner Flüssigkeitsreibung für Walzenzapfen. Diesem Thema war die Sitzung vom 28. Februar 1957 des Maschinenausschusses des Vereins Deutscher Eisenhüttenleute gewidmet. Dabei beschrieb *B. Sprenger*, Dahlbruch, die Konstruktion von Lagereinheiten für reine Flüssigkeitsreibung. Der Vortrag ist in «Stahl und Eisen» 78 (1958), S. 1853/61 veröffentlicht. Der Uebergang von offenen Walzenzapfenlagern, die im Gebiet der Mischreibung arbeiten, zu hochwertigeren Lagerungen drängt sich mit Rücksicht auf höhere Lebensdauer, höhere Betriebssicherheit und geringere Reibung, vor allem bei grossen Walzwerken, auf. Er verlangte die Berücksichtigung besonderer Betriebsanforderungen, so die Möglichkeit eines raschen Walzenwechsels, den Schutz der Laufflächen während des Ein- und Ausbaues sowie während der Vorratshaltung gegen Beschädigung und Verunreinigung, das Abschirmen von Wärmeeinflüssen sowie der Gefahr der Verunreinigung während des Betriebs und die Sicherstellung reiner Flüssigkeitsreibung. Die letzte Forderung ist nur zu erfüllen durch grosse Genauigkeit der Lagerung, Einhalten des günstigsten Spiels (von etwa 1% des Zapfendurchmessers) und der nötigen Gleitgeschwindigkeit, minimale Oberflächenrauigkeit (Zapfen mit Spiegelschliff und einer Rauigkeit von 0,1 μ , Büchse feinstgebohrt), geeignete Baustoffe (Zapfen aus chrom-molybdän-, nickel-molybdän- oder chrom-nickel-molybdän-legiertem Schmiedestahl, der vollkommen durchgehärtet, unmagnetisch, alterungsbeständig und auf eine Härte von 325 bis 375 HB vergütet sein muss; Büchse aus Stahl mit niedrigem Kohlenstoffgehalt, in die Weissmetall mit rd. 90% Sn eingeschleudert wird), besondere Schutzvorrichtungen gegen das Eindringen von Unreinigkeiten, richtige Oelzufuhr zur Gleitfläche, Wahl eines geeigneten Oels und Aufbau einer zweckentsprechenden Oelumlaufanlage. Die Gleitfläche des Zapfens wird durch die Aussenfläche einer dickwandigen Büchse gebildet, die auf dem

konischen Wellenende der Walze aufsitzt und mit der Lagerbüchse zusammen eine Lagereinheit bildet. Durch diese Anordnung werden die Gleitflächen geschützt; ausserdem kann die Lagereinheit beim Walzenwechsel für andere passende Walzen verwendet werden. Die Lagereinheit wird auf dem Zapfen durch eine Ringmutter gehalten, die auf einen zweiteiligen Gewindingring aufgeschraubt ist. Dieser ist in eine Nut im Walzenzapfen eingelassen. Der Einsatz dieser Lager verlangt eine sehr sorgfältige Pflege und Wartung. In einem Beitrag im gleichen Heft von *W. Müllenbach*, Duisburg, wird eine einfachere Bauweise beschrieben, bei der die Walze mit ihren beiden Lagern eine Einheit bildet und grosse Oelmengen angewendet werden. Geregelter seitlicher Oelaustritt aus den Oeltaschen ermöglicht eine verstärkte regelbare Lagerkühlung. Diese Bauart empfiehlt sich namentlich bei Anlagen, die nur wenig Walzensätze benötigen. Ueber noch einfachere Walzenzapfenlagen für reine Flüssigkeitsreibung, wie sie für kleinere Walzwerke in Frage kommen, berichtet ebenfalls an gleicher Stelle *J. Fröhling*, Weidenau. Hier sind die seitlichen Hohlräume zwischen Lagerende und Dichtung mit Oel angefüllt, um ein Ansaugen von Luft in den Schmierspalt und das Eindringen von Unreinigkeiten zu vermeiden. Bei einem Kaltwalzwerk mit Walzenballen von 330 mm \varnothing und 900 m Breite weisen die Lager 230 mm \varnothing auf. Der spezifische Lagerdruck erreicht beim grössten Walzdruck von 120 t und einer Umfangsgeschwindigkeit des Zapfens von 3,5 m/s 130 kg/cm².

Die Tschernischeff-Metallwerke in Leningrad sind nach dem Bericht von Prof. Dr. *E. Schmidt*, München, in «Brennstoff – Wärme – Kraft» vom Dezember 1958 die grösste Fabrik der Sowjetunion (vielleicht der Welt) für Dampfturbinen und Wasserturbinen. Die Belegschaft umfasst 12 000, davon 7000 Handarbeiter und 5000 technisches Personal. Dieses leistet viel Konstruktionsarbeit für andere Fabriken. Man baut heute Dampfturbinen bis 200 MW. Für Stadtheizungen werden hauptsächlich Einheiten von 50 MW als Normaltyp verwendet. In Entwicklung stehen mehrflutige Maschinen mit Wellenleistungen von 300, 400 bis 600 MW. Teile einer Versuchsturbinen von 300 MW für Dampf von 200 at und 580 ° C befinden sich in Fabrikation. Im ganzen baut das Werk jährlich Maschinen mit einer Gesamtleistung von 7000 MW und deckt damit den grössten Teil des sowjetrussischen Bedarfs von 11 000 MW/Jahr. 1955 verliess die erste Gasturbine die Werkstätten; ihre Leistung beträgt 12 MW. Heute geht man bis 25 MW. Brennstoffe sind vorzugsweise Naturgas, Generatorgas und Dieselöl. Für das Wolgawerk bei Stalingrad¹⁾ werden 22 Kaplanturbinen gebaut. Davon sind gegenwärtig Räder von 9 m Schaufelkranz-Durchmesser für 125 MW in Bearbeitung. Das Gewicht eines Maschinensatzes wird zu 1500 t angegeben. Für das Kraftwerk Bratsk am Angarafluss mit 3500 MW Gesamtleistung sind Francisturbinen von 200 MW Wellenleistung bei rd. 100 m Gefälle in Arbeit. Die grössten Francisturbinen sind für das Kraftwerk Krasnojarsk am oberen Jenessei vorgesehen, das für eine Gesamtleistung von 4500 MW ausgebaut werden soll. Die je Einheit vorgesehene Wellenleistung ist 300 MW. Die Güte der Werkstattarbeit

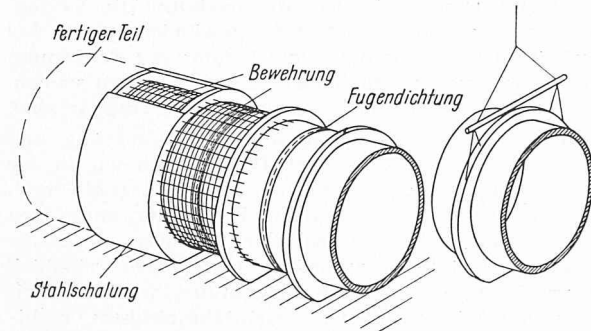
1) s. SEZ 1958, Nr. 51, S. 769



Walzenlager mit konischem Zapfen und Zapfenbüchse für Lagerdurchmesser über rd. 525 mm (Bauart: Morgoil). Links Loslagerseite, rechts Festlagerseite.

mit jeder Firma des Westens aufnehmen. In einem Forschungslaboratorium mit sieben Abteilungen arbeiten 165 Leute, davon 105 Ingenieure und Techniker. Die Versuche werden sowohl an verkleinerten als auch an natürlichen Modellen durchgeführt. Besonderes Augenmerk wird auf die Erziehung des Nachwuchses und auf die Weiterbildung der Arbeiter und Techniker gelegt. Die meisten Arbeiter sind seit mehr als zwanzig Jahren im Werk und sind stolz, dort arbeiten zu können.

Nun auch vorfabrizierte Tunnel. In den Niederlanden wurde der sogenannte «Gliedertunnel» entwickelt. Er besteht aus inneren Betonrohren von 15 cm Wandstärke, 10 m Durchmesser und 5 m Länge mit Längsvorspannung. Jedes dieser Glieder besitzt um die Mitte einen Eisenbetonring, der mit Radialdübeln am Rohr sitzt. Die einzelnen Glieder werden auf einer Art Werft stumpf aneinander gesetzt, die Fugen mit verstärktem Asphalt ausgefüllt, die Oberflächen



mit dichtem Asphaltanstrich versehen. Zwischen den Eisenbetonringen wird eine Armierung verlegt, danach in verschiebbarer Stahlschalung das äussere Rohr betoniert, Wandstärke variabel bis zu 1,0 m am Tunnel fuss. Es entstehen so geschlossene Tunnelabschnitte bis zu 80 m Länge. Diese werden für Unterwassertunnel eingeschwommen und in den vorbereiteten Graben unter Ballast abgesenkt. Am Grunde wird Sand unterfüllt. Jedes Rohr kann zwei Fahrspuren aufnehmen, für vierspurige Strassen werden zwei Rohre gekoppelt. In der Tunnelröhre befindet sich am Boden, durch Asphalt vom Innenrohr getrennt, eine Lage Ballastbeton, der gleichzeitig als Unterlage für die Fahrbahnkonstruktion dient. Diese wird nach Einbau des Tunnels im Graben so aufgeständert, dass begehbare Längskammern für Leitungen und Entlüftung entstehen. Die Kosten dieses Tunnels liegen um rd. 40 % tiefer als bei den in den USA gebräuchlichen Tunneltypen mit Rundquerschnitt und 25 % tiefer als bei Rechteckquerschnitt. Durch den Wasserdruck, der durch das äussere Betonrohr hindurchwirkt, entstehen im Innenrohr Tangentialvorspannungen, während alle sonstigen äusseren Kräfteinwirkungen allein vom Aussenrohr aufgenommen werden. Wir entnehmen diese Angaben wie auch das Bild «Eng. News-Record» vom 23. Jan. 1958 und «Der Bauingenieur» 1958, Heft 12.

Die Zeitschrift «Atomkernenergie» (Verlag Karl Thiemig, München), die in Fachkreisen bereits einen guten Namen besitzt, bringt in ihrem Novemberheft 1958 mehrere Berichte über Teilgebiete des Kernenergiewesens, die an der Genfer Konferenz behandelt wurden. *H. Grümm* beschreibt sehr anschaulich die verschiedenen in Betrieb stehenden oder geplanten Fusionsmaschinen, deren Wirkungsweise, Vor- und Nachteile. Für den Spezialisten dürfte seine Zusammenstellung aller Genfer Berichte auf dem Gebiete der Fusion nützlich sein. Weitere Aufsätze besprechen die wichtigsten Arbeiten auf dem Gebiete der Reaktorphysik (*Gerhard Locke*), der Anwendung von Kernenergie für andere Zwecke als zur Erzeugung von Elektrizität (*H. Völcker*) und der Radiobiologie (*H. Langendorff*). Es ist zu hoffen, dass die «Atomkernenergie» eine ihrer nächsten Nummern dem heutigen Stand der Reaktortechnik und des Kernkraftwerkbaues widmen wird. Nicht nur in Deutschland sollte die Mahnung, die Professor Dr. *W. Kliefoth* in seinem einleitenden Uebersichtsbericht ausspricht,

beachtet werden, dass wir erst am Anfang sind und noch vieles aufzuholen haben. «Unser Fortschritt seit der ersten Atomkonferenz ist erheblich, aber ein Vergleich mit den Industrien anderer Länder zeigt, dass bei ihnen die Entwicklung zum Teil stärker war, so dass sich im allgemeinen unser Abstand nicht verringert hat. Das sollte uns nachdenklich machen und zum Bewusstsein bringen, dass wir grosse Anstrengungen machen müssen, um das Tempo der Kern-Entwicklung in der Welt mithalten zu können.»

Schweiz. Bauzeitung. Die Bände 1 bis 126, entsprechend den Jahren 1883 bis 1945 (bis 1915 gebunden) hat abzugeben Arch. Fritz Schütz, Plattenstr. 54, Zürich 32. Ferner sind erhältlich die Bände 58 bis 62 (1911/II. bis 1913) gebunden und 63 bis 82 (1914 bis 1923) ungebunden bei A. Süssstrunk, Freiestrasse 11, Wettingen.

Buchbesprechungen

Die Kunstdenkmäler des Kantons Schaffhausen. Bd. II: Der Bezirk Stein am Rhein. Von *Reinhard Frauenfelder*. 368 S. mit 461 Abb. Basel 1958, Birkhäuser Verlag. Preis geb. 48 Fr.

Da die übrigen Dörfer des Bezirkes (mit schönen Riegelhäusern) nur vierzehn Seiten beanspruchen, ist der wohlgeratene Band praktisch eine Monographie des Städtchens Stein mit seinem linksrheinischen Brückenkopf Burg, und fast die Hälfte der Seiten gilt dem Kloster St. Georgen. Stein am Rhein ist bekanntlich eines der an schönen Häusern und Strassenbildern reichsten Städtchen — man darf sagen: des ganzen deutschen Sprachgebietes, und zudem das wohl besterhaltene und gepflegte, und das Klösterchen St. Georgen das reichstausgestattete und kompletteste seiner Art überhaupt. Das ist nun freilich nicht mehr ein Kloster des grossen und strengen Stils wie in der Glanzzeit der klösterlichen Kultur im 9. bis 12. Jahrhundert — an diese Zeiten erinnert nur noch die Kirche. Alles übrige ist weniger auf Askese, als auf ein beschauliches, ja komfortables Dasein abgestimmt, reich, und eher weltlich geschmückt, aber in einem spätmittelalterlichen, bürgerlichen Geist, intim bis an die Grenze des Engen, aber auf hohem handwerklich-künstlerischen Niveau. Dass das alles erhalten geblieben ist, ist ein bares Wunder. 1875 wurde das weitläufige und komplizierte Anwesen von Pfarrer F. Vetter aus privater Hand gekauft, und sein Sohn, Professor Ferdinand Vetter, hat sich um seine Erhaltung sehr verdient gemacht — einige seiner übereifrigen und übergemütlichen Zutaten sind wieder beseitigt, seit das Kloster 1891 unter eidgenössischen Schutz gestellt und 1945 von der Eidgenossenschaft übernommen und der Pflege der Gottfried-Keller-Stiftung unterstellt worden ist. Die romanische Kirche wurde 1931 bis 1932 etwas gar zu vollständig geputzt und restauriert, man möchte wünschen, dass z. B. die peinliche Sperrholzkanzel und die indiskret «modernen» Chorfenster wieder verschwinden würden.

In den getäferten Zimmern finden sich Schnitzereien bester Arbeit aus der in Süddeutschland so besonders fruchtbaren und interessanten Zeit des Ueberganges von der Spätgotik zu einer köstlich naiv aufgefassten Renaissance — die ältesten, rein gotischen Flachschnitt-Friese sind von 1481. Berühmt sind die gänzlich weltlichen Wandgemälde im Festsaal des Klosters, römische Historien, allegorische Figuren, und — ganz gleichberechtigt — ein amüsanter Sittengemälde der Messe von Zurzach, auch das Römische ganz in den Stil der Zeit um 1500 übersetzt; der kühne Reiter Marcus Curtius, datiert 1516, ist der Vorläufer des gleichen Helden, den Tobias Stimmer in Schaffhausen um 1570 an das Haus «zum Ritter» gemalt hat. Als Maler hat sich ein Thomas Schmid aus Diessenhofen und als sein Gehilfe Ambrosius Holbein, ein Bruder des grossen Hans, ermitteln lassen.

Auch sonst überraschen immer wieder Beziehungen zur grossen Welt: im Museum das schöne, italienisch gezeichnete Julius-Panner mit dem Heiligen Georg von 1512, und dann die Reliquien des Freiherrn J. R. Schmid von Schwarzenhorn, 1590 bis 1667, des hochangesehenen kaiserlichen

Botschafters am Hofe des Sultans, der seiner Vaterstadt 1660 einen einzigartigen Prunkpokal verehrte.

Mit gebührender Ausführlichkeit werden die berühmten Fassadenmalereien der Bürgerhäuser gezeigt. Jene von 1520 bis 1525 am «Weissen Adler» vermögen einen Begriff zu geben, wie die nicht erhaltenen Fassadenmalereien von Hans Holbein ausgesehen haben, denen sie an Komposition, wenn auch nicht an künstlerischem Rang nahestehen. Gerne würde man auch die Fassadenbemalung von Alois Carigiet am Haus «zum Adler» von 1956 grösser und mit Einzelheiten dargestellt sehen, obschon sie den zeitlichen Rahmen überschreitet, den sich die «Kunstdenkmäler» gewählt haben. Angesichts einer so vorbildlichen und so feinfühlig dem alten Stadtbild eingefügten modernen Leistung sollte man den Mut zu ausnahmsweisen Inkonssequenzen haben. Die nach jahrhundertelanger Uebertünchung wieder ans Licht gebrachten Wandgemälde in der Kirche «auf Burg» sind ein interessantes Beispiel dafür, dass man sich gegen 1466 noch an anderthalb hundert Jahre ältere Vorbilder hochgotischen Stils anlehnte, an denen der Thurgau reich ist.

Berühmt sind die Wappenscheiben, die von den befreundeten Orten und Städten auf Bitten des Rates 1542 bis 1543 in das neue Rathaus geschenkt wurden — eine komplette Reihe besten Stils von Karl von Egeri, und dreizehn einer ursprünglich siebzehn Scheiben umfassenden zweiten Reihe.

Auch aus späterer Zeit fehlt es nicht an Beispielen hoher Wohnkultur: bessere Rokoko-Panneaux-Malereien und Stuckdecken als im «Neubu» in Stein gibt es auch in Schaffhausen und Zürich nicht, und der «Steinadler» hat schöne Louisseze Stukkaturen noch von 1811. Auch die reizenden Garten- und Rebhäuschen tragen viel zur Dichte einer kulturellen Atmosphäre bei, deren heutiges Fehlen an einer Werkbund-Tagung 1958 sogar von Dr. Siegfried Giedion festgestellt wurde — gewiss zur Verblüffung der Anwesenden. In diesem Zusammenhang ist auch der hochberechtigte Wiederaufbau des durch die amerikanischen Bomben 1945 zerstörten Untertors zu sehen, durch den architektonische Probleme aufgeworfen werden, die zu Ende zu denken heute noch verboten ist.

Text und Illustrationen dieses Bandes sind vorzüglich.
P. M.

Rechtsbuch für das Zürcher Baugewerbe. Von J. und A. Cellier. 720 S. Zürich 1958, Verlag Schulthess & Co. AG. Preis geb. Fr. 25.90.

Im Jahre 1943 erschien diese Sammlung baurechtlicher Bestimmungen für das Gebiet des Kantons Zürich erstmals; sie hat ihre Zweckmässigkeit als Nachschlagebuch für den Praktiker erwiesen. Die jetzige neue Ausgabe ist auf den heutigen Stand gebracht; ausserdem ist sie um zahlreiche Spezialerlasse wesentlich erweitert worden. So vereinigt das vorliegende handliche Taschenformat die Gesetze und Verordnungen über das Bauen im engeren Sinne und eine recht weitgehende Auslese zugehöriger Erlasse oder Auszüge von solchen. Auch der juristische Laie findet sich in der übersichtlichen Anordnung, der ein alphabetisches Sachregister beigegeben ist, unschwer zurecht. Die Sammlung erspart dem Baufachmann wohl öfters ein mühsames Aufspüren von Vorschriften, die er sonst nicht zur Hand hat.

Dr. W. Güller, Zürich

Für ein Eigentum an Wohnungen und Geschäftsräumen in der Schweiz. Von Tina Peter-Rüetschi. 36 S. Zürich 1958, Schulthess & Co. AG. Preis Fr. 2.60.

Bekanntlich ist mit dem Inkrafttreten des Schweizerischen Zivilgesetzbuches im Jahre 1912 die Neubegründung von horizontalem Eigentum untersagt worden, weil es als überholte Einrichtung, mit dem Grundbuch unvereinbar und als Quelle von Streitigkeiten gehalten worden ist. Wahrscheinlich fehlte aber eine genügende gesetzliche Regelung, um die Mängel zu beseitigen. Seit einigen Jahren sind nun auch bei uns Bestrebungen im Gang, das Stockwerkeigentum wieder einzuführen. In verschiedenen Staaten, so in Oesterreich und Deutschland, wo es ebenfalls mit ähnlichen Begründungen abgeschafft worden war, ist es wieder eingeführt worden. In andern europäischen Ländern existiert es zum Nutzen der Bewohner.

Die erhöhten Bau- und Landkosten führen dazu, dass immer mehr Menschen nicht mehr in der Lage sind, Eigentum zu erwerben, der Anteil Mieter wird gegenüber dem Anteil Eigentümer immer grösser, was volkswirtschaftlich Bedenken aufkommen lässt. Ersatz wurde wohl in Form von Mieter-AG., Genossenschaften usw. gefunden, doch bieten sie nicht das, worauf es vielen ankommt, nämlich Eigentum an Grund und Boden. Aus diesem Grunde wurde ein Schweizerischer Verein zur Förderung des Eigentums an Wohnungen und Geschäftsräumen gegründet, dem die Verfasserin von Anfang an tatkräftig dient. Parlamentarische Vorstösse und die Behandlung des Themas am Schweizerischen Juristentag 1956 in Crans führten dazu, dass das Thema heute sehr ernsthaft behandelt wird.

Die Vorteile des Wohnungseigentums sind offensichtlich; Grundeigentum macht bodenständig; Wohnungen sind einfacher zu bewirtschaften als Häuser; der Sparsinn wird gefördert, der Boden wird besser ausgenützt; das Wohnungseigentum bietet Ersatz für den Mieterschutz. Die Verfasserin setzt sich gründlich mit den Einwänden gegen das Stockwerkeigentum auseinander und kommt zur Forderung, eine gesetzliche Regelung für unsere Verhältnisse zu suchen, bei der Rechte und Pflichten ausgewogen und tragbar sind.

Angesichts der ständig wachsenden Bevölkerung und des immer gleich gross bleibenden Bodens sind wir in der Schweiz gezwungen, neue Wege zu beschreiten. Das Stockwerkeigentum, richtig und vernünftig angewandt, kann dazu führen, Lockerungen in einer sehr angespannten Situation herbeizuführen. Es ist aber zu hoffen, dass es sehr gründlich studiert werde, bevor es wieder eingeführt wird. Experimente sind auf städtebaulichem, architektonischem, rechtlichem und wirtschaftlichem Gebiet nur nach ausgiebigen Vorbereitungen erfolversprechend. Die vorliegende Broschüre zeigt einen Weg.
H. M.

Jahrbuch des Eisenbahnwesens, Folge 9, 1958. Herausgegeben von Th. Vogel. 190 S. mit Zeichnungen, Tafeln und Bildern. Darmstadt 1958, Carl Röhrig-Verlag. Preis geb. DM 9.80.

Das im Jahre der Brüsseler Weltausstellung erschienene Jahrbuch leitet Obergier, F. Baeyens, Brüssel, mit einem Aufsatz über die Entwicklung der mit Gleichstrom 3000 V betriebenen elektrischen Zugförderung der Belgischen Staatsbahnen während der letzten 25 Jahre ein. Dipl. Ing. A. Peters, München, erläutert den Stand 1958 des mit grosser Zielstrebigkeit geförderten elektrischen Zugsbetriebes der Deutschen Bundesbahn (DB). Der Generalvertreter der Französischen Staatsbahnen in Frankfurt, R. Baldié, gibt Aufschluss über die in den letzten drei Jahren erzielten Fortschritte im Netz seiner Verwaltung. Der Aufsatz von Prof. Dr.-Ing. A. Dobmaier, Frankfurt, vermittelt einen umfassenden Bericht über die mannigfachen, teilweise bereits verwirklichten Massnahmen zur Rationalisierung im Bauwesen der DB.

Mit grossem Interesse wird die Leserschaft den Aufsatz von Dipl.-Ing. B. Schmücker, München, über die Entstehungsgeschichte, die verschiedenen Bauarten und die Verkehrsleistungen der im Sommer 1957 als eindrucksvolles Gemeinschaftswerk von sieben europäischen Bahnverwaltungen in Betrieb genommenen und vom internationalen Reisepublikum lebhaft begrüssteten Trans-Europ-Express-Züge (TEE) verfolgen. Der Fahrzeugbau ist in diesem Jahrbuch ferner berücksichtigt durch die beiden Abhandlungen «Die Dieseltechnik der DB im Rahmen der europäischen Fahrzeug-Standardisierung» von Dr. K. Friedrich, München, und «Die 2'C1-Lokomotive, der Weg zu einem Höhepunkt des europäischen Dampflokomotivbaues für den Schnellzugsdienst» von Dr.-Ing. E. Born, Minden (Westf.). Beiträge zum Problem des Güterverkehrs bilden die drei Aufsätze von Dr. O. Maier, Frankfurt, über den «Eisenbahngüterverkehr und -tarif» von Dipl. Ing. S. Masel, München, über den erfolgreichen Versuchsbetrieb bei der DB mit dem «Huckepack-Verkehr», sowie von Dipl.-Ing. O. Rupp, München, über die «Mechanisierung des Ladedienstes». Dr. A. Romer, Bern, orientiert über die «Erfahrungen ohne Bahnsteigsperrung im Eisenbahnverkehr der Schweiz», deren

Beseitigung bei den ausländischen Bahnverwaltungen immer wieder zur Diskussion steht.

Dem Rückblick über die Entwicklung der DB im Jahre 1957 von Dr. E. Kadenbach, München, folgen in bisheriger Weise die mit einer Fülle von interessanten Einzelheiten ausgestatteten, zusammenfassenden Berichte über «Eisenbahn und wissenschaftliche Forschung, wichtige Ereignisse im Eisenbahnwesen 1957» von Dipl. Ing. V. Kammerer, München, sowie «Die Eisenbahnen der Erde» von K. Eitner, Hamburg. Die letztgenannte Arbeit ist im vorliegenden Jahrbuch erstmals durch eine Zusammenstellung über die bei den Bahnen der Erde verwendeten Stromsysteme der elektrifizierten Eisenbahnstrecken ergänzt.

A. Dudler, a. Obering. SBB, Zürich

Aménagement, utilisation et prix de revient des usines hydrauliques. Par Henri Varlet, inspecteur général des Ponts et Chaussées. 211 S., 105 Abb., Format 16 × 25 cm. Paris 1958, éditions Eyrolles. Preis geb. 3305 fFr.

In diesem ersten Band eines grösseren Werkes über die Wasserkraftanlagen behandelt der Autor im ersten Kapitel die verschiedenen Typen von Hochdruckanlagen und ihre Kombinationen, die er in drei grosse Gruppen einteilt: reine Laufwerke, reine Speicherwerke und dazwischenliegend Anlagen mit beschränkter Speichermöglichkeit, wobei das gespeicherte Wasser kurzfristig im «Schwallbetrieb» verarbeitet wird (usine à écluses, Beispiel Génissiat). Ein zweites Kapitel enthält das Notwendigste zum Verständnis der Turbinen als Uebergang zum wichtigsten dritten Kapitel des Werkes, in welchem die für die energiewirtschaftlichen Betrachtungen massgebenden Begriffe, hydraulisch mögliche Leistung und Energie und ihre Veränderlichkeit, sowie ihr Verhältnis zur vorhandenen Leistung und erzeugten Energie auseinandergesetzt werden. Ergänzend wird die Zusammenarbeit der hydraulischen mit den thermischen Anlagen eingehend behandelt und die wichtige Funktion der zentralen Verteilstelle (dispatcher) betont. Anschliessend wird der Aufbau der Anlagekosten und der Jahreskosten einer Wasserkraftanlage gezeigt, wobei die Höhe der Anlagekosten, aber vor allem der hohe mittlere Jahreskostenprozentsatz mit 12 % (eine Folge der höheren Geldkosten) auffallen.

Obschon das Buch ausgesprochen nur auf französischen Verhältnissen beruht, ist es vor allem seines dritten Kapitels wegen allen an der Bewertung und Verteilung elektrischer Energie interessierten Kreisen bestens zu empfehlen.

Prof. Gerold Schmitter, ETH, Zürich

Steam Turbine Performance and Economics. By R. L. Bartlett. 317 p. London 1958, Mc Graw-Hill House. Price 97/—.

Das Buch ist zum Teil eine Zusammenfassung von Unterlagen, die der Verfasser mit anderen zusammen schon früher in Zeitschriften veröffentlicht hatte. Darüber hinaus ist aber vieles wohl erstmals veröffentlicht. Der Verfasser geht aus von thermodynamischen Betrachtungen elementarer Art und gibt anschliessend ein umfangreiches Erfahrungsmaterial über Turbinenwirkungsgrade wieder. Es folgen sehr ins einzelne gehende Untersuchungen über den Einfluss der Dampfdaten auf den Prozesswirkungsgrad, eine Behandlung des Regenerativprozesses, ferner Unterlagen zur Vorausberechnung der zu erwartenden Ergebnisse projektierte Anlagen. Auch die Gasturbinen finden in dem Buch eine allerdings nur ganz knappe Behandlung. Es werden nur die allereinfachsten thermodynamischen Grundlagen gegeben, worauf der Verfasser eingehend auf die Kombination von Gas- und Dampfturbinenprozessen zu sprechen kommt. Diesen rein technischen Abschnitten folgen dann einige weitere, die sich mit den wirtschaftlichen Gesichtspunkten (Anlagekosten usw.) beschäftigen.

In dem Buch ist ein riesiges Erfahrungsmaterial, das zum grossen Teil von der General Electric Company stammt, zusammengetragen. In dieser Beziehung ist es eine Fundgrube für jeden, der mit Dampfkraftanlagen zu tun hat. So wertvoll dieses Material ist, so unbefriedigend scheint uns die theoretische Form, in der es geboten wird. Der Verfasser gibt nur empirische Tatsachen wieder, ohne den Versuch zu machen, den Leser zu einem tieferen Ver-

stehen der Zusammenhänge zu führen. Viele Teile des Buches haben den Charakter von «Kochrezepten». Der Gebrauch des englischen Masssystems und der Verzicht auf eine dimensionsmässig kohärente Darstellung wird gerade den kontinentaleuropäischen Leser sehr stören. Trotz dieser Schönheitsfehler wird das Buch bestimmt eine weite Verbreitung finden.

Prof. Dr. W. Traupel, ETH, Zürich

Heat Exchangers. Applications to Gas Turbines. Von W. Hrynyszak. 344 S., 138 Abb. London 1958, Butterworths Scientific Publications. Preis 63 s.

Das Buch ist in erster Linie der Frage nach der thermodynamisch besten und wirtschaftlichsten Auslegung und Konstruktion von Wärmeaustauschern für Gasturbinenanlagen gewidmet. Dementsprechend nimmt die Behandlung der in den Wärmeaustauschern auftretenden Verluste und deren Auswirkung auf den Gesamtprozess einen breiten Raum ein. Dabei hat sich der Verfasser jedoch mit Erfolg bemüht, alle Ableitungen in möglichst allgemeiner Form zu geben, so dass sie ausser für Gase meist auch ohne weiteres auf Flüssigkeiten anwendbar sind. Die besonders im amerikanischen technischen Schrifttum heikle Masssystemfrage wurde in geschickter Weise durch die weitgehende Verwendung dimensionsloser Ausdrücke umgangen. Hervorzuheben ist hier z. B. die konsequente Anwendung einer dimensionslosen spezifischen Wärme — definiert durch den Quotienten aus spezifischer Wärme und Gaskonstanten — mit deren Hilfe sich auch zahlreiche Gleichungen einfacher schreiben lassen.

Das Buch ergänzt glücklich das vorliegende Schrifttum; denn während die bekannten Bücher von Gröber-Erk-Grigull, McAdams und Jakob die Theorie, das Buch von Gregorig besonders ausführlich die Verdampfer und Austauscher der Chemie-Ingenieur-Technik behandeln, steht hier der hochgezüchtete Austauscher für Gase im Vordergrund. So kann das im grossen und ganzen klar geschriebene Buch gerne allen Interessenten empfohlen werden, zumal auch die deutschsprachige Literatur und zahlreiche Konstruktionen schweizerischer Firmen ausführlich besprochen sind.

Prof. Dr. P. Grassmann, ETH, Zürich

Die Blechabwicklungen. Eine Sammlung praktischer Verfahren und ausgewählter Beispiele. Von Johann Jaschke. 19. Auflage. 110 Seiten mit 367 Abb. Berlin/Göttingen/Heidelberg 1958, Springer-Verlag. Preis geb. DM 4.80.

Die vorliegende neunzehnte Auflage dieses guten Werkes ist gegenüber den zwei vorhergehenden fast unverändert geblieben. Die klare Trennung zwischen Grundaufgaben und Beispielen hat das Werk schon früher ausgezeichnet. Im grossen ganzen sind die ausgeführten Beispiele aus der Praxis ausgewählt, doch würde man es begrüssen, wenn einige davon der Wirklichkeit näher kämen. Wenn auch achtbare Gründe dafür sprechen, die Beispiele nicht zu vermehren, ist es andererseits doch so, dass mit der Entwicklung neue und neuartige Beispiele wünschbar werden. Die Durchführung der Abwicklung wird genau erklärt, den Bildern ist viel Raum zugemessen. Das wichtige Dreieckverfahren ist ausführlich behandelt. Im Abschnitt: «Aus der Praxis des Abwickelns» werden Verfahren gezeigt, die beim Fehlen der üblichen Hilfsmittel anzuwenden sind. Der «Jaschke» ist ein unentbehrlicher Ratgeber für Konstrukteure und Anreisser einer Blechbauwerkstätte.

Ing. E. Benninger, Zürich

Taschenbuch für Heizung, Lüftung und Klimatechnik. Von Recknagel-Sprenger. 50. Jahrgang. 912 S. mit 911 Abb. und 342 Tafeln. München 1959, R. Oldenbourg Verlag. Preis geb. DM 48.20.

Dass sich das Taschenbuch von Recknagel-Sprenger gut eingeführt hat und grosser Beliebtheit erfreut, zeigt sich schon an der raschen Folge der einzelnen Auflagen. Nur vierzehn Monate seit dem Erscheinen der letzten (besprochen in SBZ 1957, Nr. 2, S. 31) liegt nun schon die Fünfundzwanzigste auf dem Tisch. Wiederum ist sie gründlich überarbeitet, ergänzt und durch neue Abschnitte bereichert worden. Das trifft zunächst für die hygienischen Grundlagen zu, wo den Tafeln

ein ausführlicher Text beigegeben wurde. Im Kapitel *Heizung* erfuhren die Abschnitte über die Oelfeuerung, die Vakuumdampfheizung, Luftheizung, Stahlkessel, Heizkörper und Strahlungsheizungen willkommene Erweiterungen, ebenso, teils in wesentlich stärkerer Masse, im Kapitel *Klimatechnik* die Abschnitte über Klimaanlage, Filter, Luftverteilung, Regelung, Geräuschdämmung und Klimageräte. Sehr zu begrüßen ist der neu aufgenommene Abschnitt *Kälte-technik*. Ihm kommt im Zusammenhang mit der Klimatechnik wachsende Bedeutung zu. Wenn auch die Lieferung von Kälteanlagen im allgemeinen hierfür spezialisierten Fachfirmen übertragen wird, so sind vertiefte Kenntnisse aus diesem interessanten und problemreichen Gebiet heute für Klimafachleute unerlässlich. Anerkennenswert ist auch die Beschränkung des in diesem Abschnitt Gebotenen auf die Bedürfnisse der Klimatechnik. Das Taschenbuch kann allen zuständigen Fachleuten bestens empfohlen werden. A. O.

Neuerscheinungen

Lokomotiven und Wagen der Deutschen Eisenbahnen. Von *Erhard Born*. 180 S. mit 120 Abb. Band 2 der «Kleinen Eisenbahn-Bücherei». Mainz und Heidelberg 1958, Verlagsanstalt Hüthig & Dreyer GmbH. Preis geh. DM 8.60.

Die Gewerkschaften in der Gesellschaft. Von *Willem Albeda*. 96 S. Zürich / Stuttgart 1958, Flamberg Verlag. Preis 5 Fr.

Schweizerisches Register der Ingenieure, der Architekten und der Techniker. Herausgegeben vom S. I. A., STV, UTS, BSA, FAS, ASIC. 472 S. Zürich 1958. Preis 10 Fr. Im Register Eingetragene 5 Fr. (Besprochen in SBZ 1958, S. 768).

11e Congrès International UNIPEDE, Suisse 1958. Beilage zur internationalen Zeitschrift *Elektrizitätsverwertung* Nr. 10, 1958. 11 S. Zürich 1958, Verlag Elektrowirtschaft.

Bulletin du Centre d'Etudes, de Recherches et d'Essais Scientifiques du Génie civil. Tome IX - 1957. 404 p. avec photos et dessins. Liège 1958.

Schweizerisches Bau-Adressbuch für die gesamte Schweizerische Bau-, Maschinen- und Elektrotechnik. 830 S. Zürich 1958. Mosse-Annoucen AG. Preis 25 Fr.

Wettbewerbe

Eidg. Kunststipendien-Wettbewerb 1959 (SBZ 1958, Heft 48, S. 729). Der Bundesrat hat gemäss Antrag des Departements des Innern und der Eidgenössischen Kunstkommission für das Jahr 1959 die Ausrichtung von Aufmunterungspreisen an folgende Architekten beschlossen: *Antorini Antonio*, Fornasette TI, und *Nyffenegger Bruno*, Neuhausen am Rheinfl. Die Ausstellung der Stipendien-Arbeiten dauert noch bis und mit Sonntag, 15. Februar, 16 h. Oeffnungszeiten 10 bis 12, 14 bis 17 h, Donnerstag auch 20 bis 22 h. Ort: Bern, Parlamentsgebäude (Bibliotheksaal, Parterre).

Montalin-Primarschulhaus in Chur (SBZ 1958, S. 440). Ergebnis:

1. Preis (4000 Fr. und Empfehlung zur Weiterbearbeitung):
Richard Brosi, Zürich
2. Preis (3700 Fr.): Krähenbühl & Bühler, Davos-Platz
3. Preis (3300 Fr.): A. Haenni & S. Menn, Zürich
4. Preis (2700 Fr.): Andres Liesch, Zürich
5. Preis (2300 Fr.): Jacob Padrutt, Zürich
6. Preis (2100 Fr.): Wolfgang Stäger, Zürich

Die Projekte sind ausgestellt in der Turnhalle des Quaderschulhauses in Chur noch bis Sonntag, 22. Februar. Besichtigungszeiten: jeden Abend 20 bis 22 h, Samstag 9 bis 12, 14 bis 18 und 20 bis 22 h, Sonntag 9 bis 12 h.

Verwaltungsgebäude der Gemeinde Oberwil BL. Projektwettbewerb. Teilnahmeberechtigt Fachleute, die seit mindestens 9. Februar 1957 im Kanton Baselland niedergelassen oder im Kanton heimatberechtigt sind. Architekten im Preisgericht: H. Erb, Hochbauinspektor, Muttenz, E. Mumenthaler, Basel, A. Dürig, Basel. Für Preise stehen 8000 Fr. zur Verfügung. Anfragetermin 25. Februar, Ablieferungstermin: 30. April. Einzureichen sind: Lageplan 1:500, Risse 1:200, ein Hauptschnitt 1:100, Modell, Kubikinhaltberechnung, Bericht. Die Unterlagen können bei der Gemeindeverwaltung Oberwil bezogen werden.

Ankündigungen

Schweisskurse in Basel

Der Schweizerische Verein für Schweissttechnik in Basel, St. Albanvorstadt 95, Tel. (061) 23 39 73, verschickt auf Anfrage das Programm seiner Kurse in den Monaten März bis Juni 1959. Es werden Tageskurse, Abendkurse und Uebungswochen veranstaltet für Anfänger und Fortgeschrittene in Autogenschweissen, Lichtbogenschweissen, Kunststoffverarbeitung und Schutzgasschweissen.

Wiener Internationale Messe 1959

Auffallend tritt im Angebot der kommenden Messe der hohe Anteil ausländischer Aussteller in Erscheinung. Die starke internationale Beteiligung erstreckt sich auf alle Gebiete, auf Konsumgüter und Investitionsgüter. Eine der bedeutendsten Gruppen bilden Mode- und Textilwaren. Das Rotundengelände ist für Technik und Landwirtschaft reserviert. Hier gibt es nur Aussteller mit international bekannten Namen; hier wurde auch der «Mannesmanturm» errichtet, das höchste Bauwerk Oesterreichs. Rund 4000 Aussteller werden ihre Angebote den schätzungsweise 650 000 Besuchern vorlegen. Die österreichischen Bundesbahnen gewähren 25 % Fahrpreismässigung. Die Messe dauert vom 8. bis 15. März.

Tagung für Heizung, Ventilation und Luftkonditionierung in Paris

Das Institut Technique du Bâtiment et des Travaux Publics in Paris veranstaltet vom 25. bis 28. Mai 1959 unter dem Präsidium von A. Missenard, Président du Comité Scientifique et Technique de l'Industrie du Chauffage et de la Ventilation, in Paris 16^e, 7, rue La Pérouse, eine Tagung über die oben genannten Gebiete, an der Fachleute aus den verschiedensten Ländern Europas und den USA über besondere Probleme (Heizung und Lüftung von Schulgebäuden, Gasheizung, Radiatoren und Konvektoren, Studien und Forschung) berichten werden. Am 22., 23. und 26. Mai finden Besichtigungen statt. Anmeldungen sind unter Einzahlung von 500 fFr. (C. C. P. Paris 1834—66) an das Institut Technique du Bâtiment et des Travaux Publics, 6, rue Paul Valéry, Paris 16^e zu richten. Das endgültige Programm kann später dort bezogen werden.

Vortragskalender

Donnerstag, 12. Febr. Geologisch-geophysikalisches Kolloquium an der ETH. 17.15 h im Hörsaal 9e des Geologischen Instituts, Sonneggstrasse 5, Zürich. *L. Rybach*: «Korrelation zwischen Radioaktivitätsmessungen und Geologie in Stollen und an der Oberfläche, im Misox».

Donnerstag, 12. Febr. S. T. V. Bern. 20.15 h im Hotel Bristol, grosser Saal. *Albert Egger*, Fürsprecher, Bern: «Die Expedition zu Everest und Lhotse 1956».

Freitag, 13. Febr. S. I. A. Bern. 20.15 h im Hotel Bristol, 1. Stock. Prof. *C. E. Geisendorf*, ETH Zürich: «Tour ou Atrium? Einiges über Wohn- und Städtebau in Schweden».

Samstag, 14. Febr. ETH Zürich. 11.10 h im Auditorium III des Hauptgebäudes. Prof. Dr. *Hermann Tromp*: «Die Buchhaltung des Forstbetriebes».

Montag, 16. Febr. Technische Gesellschaft Zürich. 20 h im Zunfthaus zur Saffran, II. Stock. Alt Kantonsrat *A. Rutishauser*: «Ein neuer Weg zum Parkierungsproblem in der City».

Montag, 16. Febr. Geologische Gesellschaft in Zürich. 20.15 h im grossen Hörsaal des Naturwissenschaftlichen Institutes der ETH, Sonneggstrasse 5. Prof. Dr. *W. Epprecht*, ETH Zürich: «Langsame Verformung kristalliner Stoffe».

Montag, 16. Febr. Studiengesellschaft für Personalfragen, Zürich. 20.15 h im Bahnhofbuffet I. Stock, Zürich. Dipl. Ing. *Fritz Fischbacher*, Assistent Betriebswissenschaftliches Institut, ETH Zürich: «Entlohnungsverfahren».

Freitag, 20. Febr. ETH Zürich, Kolloquium für Mechanik und Thermodynamik. 17.15 h im Auditorium IV des Maschinenlaboratoriums, Sonneggstrasse 3. Prof. Dr. h. c. *Ernst Schmidt*, Technische Hochschule München: «Neue Untersuchungen in der Nähe des kritischen Zustandes durch Messung des Brechungsindex». Anschliessend gemeinsames Nachessen.

Nachdruck von Bild und Text nur mit Zustimmung der Redaktion und nur mit genauer Quellenangabe gestattet. Der S. I. A. ist für den Inhalt des redaktionellen Teils seiner Vereinsorgane nicht verantwortlich. Redaktion: W. Jegher, A. Ostertag, H. Marti, Zürich 2, Dianastrasse 5. Telephon (051) 23 45 07 / 08.