

Das Fährschiff "Romanshorn" der Schweizerischen Bundesbahnen

Autor(en): **Loosli, H.**

Objektyp: **Article**

Zeitschrift: **Schweizerische Bauzeitung**

Band (Jahr): **77 (1959)**

Heft 26

PDF erstellt am: **26.09.2024**

Persistenter Link: <https://doi.org/10.5169/seals-84275>

Nutzungsbedingungen

Die ETH-Bibliothek ist Anbieterin der digitalisierten Zeitschriften. Sie besitzt keine Urheberrechte an den Inhalten der Zeitschriften. Die Rechte liegen in der Regel bei den Herausgebern. Die auf der Plattform e-periodica veröffentlichten Dokumente stehen für nicht-kommerzielle Zwecke in Lehre und Forschung sowie für die private Nutzung frei zur Verfügung. Einzelne Dateien oder Ausdrucke aus diesem Angebot können zusammen mit diesen Nutzungsbedingungen und den korrekten Herkunftsbezeichnungen weitergegeben werden. Das Veröffentlichen von Bildern in Print- und Online-Publikationen ist nur mit vorheriger Genehmigung der Rechteinhaber erlaubt. Die systematische Speicherung von Teilen des elektronischen Angebots auf anderen Servern bedarf ebenfalls des schriftlichen Einverständnisses der Rechteinhaber.

Haftungsausschluss

Alle Angaben erfolgen ohne Gewähr für Vollständigkeit oder Richtigkeit. Es wird keine Haftung übernommen für Schäden durch die Verwendung von Informationen aus diesem Online-Angebot oder durch das Fehlen von Informationen. Dies gilt auch für Inhalte Dritter, die über dieses Angebot zugänglich sind.

den, andere Plätze wieder bis zu 80 und 90 %. In gewissen Vororten von Paris dürfen nur 30 % des Baulandes für Wohnzwecke und weitere 10 % müssen für den Bau von Garagen verwendet werden. In einem solchen Fall rechnet man den Wert des Bodens nicht mehr nach der Anzahl der vorhandenen Quadratmeter, sondern nach den verwendbaren Bauflächen.

Die Unmöglichkeit, Baugrund in Paris selbst zu finden, und die Schwierigkeiten, auf jenen Baugründen, die noch vorhanden sind, Neubauten zu errichten, haben die Unternehmer veranlasst, mit ihren Bauten immer weiter von Paris hinauszurücken. Aber es hat sich erwiesen, dass diese Methode nicht die günstigste ist, weil oftmals die Verkehrsmöglichkeiten fehlen, um vom Wohnort zum Arbeitsplatz zu gelangen und der Bau oder die Organisation von Verkehrsmitteln zumeist nicht in Frage kommt. Das Auto ist aber in Frankreich (bei einem Benzinpreis von 100 Frs./Liter)

noch lange nicht zu einem Volksvehikel geworden. Deshalb beginnt man jetzt, «Paris über Paris» auszubauen. Es bestehen in der Hauptstadt zahlreiche Gevierte von Althäusern, die schon längst abgerissen werden müssten. Man geht nun daran, die Mieter aus solchen als unbewohnbar erklärten Häusern zu entfernen, ihnen provisorische Wohnungen zuzuteilen und ihnen in dem zu erstellenden Neubau eine neue Wohnung zuzusichern. Auf diese Weise werden Dutzende von Althäusern niedergerissen und an ihrer Stelle werden sich zehn- bis fünfzehnstöckige Neubauten erheben. So wurden zum Beispiel im Pariser Quartier Menilmontant mehr als zwanzig alte Häusergruppen zerstört und an ihrem Platz werden 37 Neubauten zu 12 Stockwerken erstellt werden. Man erwägt indessen auch, Baugrund, der aus spekulativen Gründen gekauft wurde, zu amtlich festgesetzten Preisen zu enteignen, um sozialen Wohnbau treiben zu können.

Adresse des Verfassers: J. Hermann, Boîte postale 210, Nice A. M.

Das Fährschiff «Romanshorn» der Schweizerischen Bundesbahnen

DK 629.122.5

Von H. Loosli, dipl. Ing., Bern

Schluss von S. 392

VI. Hauptmotoren, Wellenanlage, Maschinenraum

Mit der Festlegung der Unterwasserform und der maximalen Fahrgeschwindigkeit, welche beim leeren Schiff zu 23,0 km/h gewählt wurde, war unter Berücksichtigung des gesamten Uebertragungswirkungsgrads der Antriebsanlage die Nennleistung der Dieselmotoren gegeben. Die Wahl fiel auf den aufgeladenen Viertaktmotor, Typ 8 VD 25 MT, von 600 PS Nennleistung der Schweizerischen Lokomotiv- und Maschinenfabrik Winterthur, der mit Abgasturbo-Auflader von Brown Boveri, Typ VT R 250, ausgerüstet ist. Das Gewicht eines Motors mit angebaute Zubehör und Schwungrad, jedoch ohne Kühlwasser und Schmieröl, beträgt rd. 11 000 kg. Die beiden Motoren sind im zentralgelegenen Maschinenraum (Bild 12) aufgestellt, und jeder treibt über eine lange Propellerwelle seinen zugehörigen Voith-Schneider-Propeller an (Bild 10).

Tabelle 2 gibt über die Hauptdaten des Dieselmotors Auskunft. Bild 9 zeigt einen Blick auf die Hilfsmaschinenseite des hier ohne Aufladegruppe dargestellten Motors. Der zweistufige Anlassluft-Kompressor 4 erzeugt die für das Anlassen sowie zur Speisung der pneumatischen Anlagen des Schiffs notwendige Druckluft von 30 atü und fördert sie in eine Druckluftflasche von 400 l Inhalt. Die Zentrifugalpumpe 5 fördert das in geschlossenem Kreislauf zirkulierende Motorkühlwasser und die Schmierölpumpe 6 das Motorschmieröl. Die Brennstoffpumpe 7 leitet den Brennstoff aus dem Tagesbehälter den Einspritzpumpen 3 zu. Mit 8 und 9 sind zwei Wasser-Kolbenpumpen bezeichnet. Die links angeordnete 8 treibt Seewasser durch die Wärmeaustauscher für das Schmieröl und das Motorkühlwasser sowie durch die als Schalldämpfer wirkenden Auspufftöpfe. Die

rechts angeordnete Pumpe 9 ist die schon oben erwähnte Lenzpumpe. Eine weitere Schmierölpumpe 10 sorgt für die Schmierung der Arbeitskolben des Motors, der beiden Wasser-Kolbenpumpen 8 und 9 sowie des Anlassluft-Kompressors 4, wobei die Fördermenge pro Schmierstelle über ein in der Saugleitung der Pumpe eingebautes Schauglas kontrolliert und mit einer Regulierschraube eingestellt werden kann.

Eine Besonderheit des Motors liegt in der C-Form des aus Grundplatte und Zylinderblockpartie bestehenden Gestells. Dieses ist auspuffseitig auf der ganzen Längsseite offen, was ein seitliches Ein- und Ausbauen der Kurbelwelle sowie ein leichtes Montieren und Kontrollieren der Lagerdeckel, der Lager, Schubstangen, Kolben und Zylinderbüchsen gestattet. Dem Kraftschluss über die offene Gestellseite dienen leicht demontierbare, kräftige Zugschrauben. Diese Ausführungsart ist für einen Schiffsdieselmotor dieser Grösse, d. h. für einen Motor, der während der Revision an seinem Standort verbleibt, willkommen. Auch die Steuerwelle kann von der Seite her durch den ganz geöffneten Steuertrog ein- und ausgebaut werden. Jeder Zylinder hat seinen eigenen, mit je einem Ein- und Auslassventil versehenen Zylinderdeckel.

Ein Fliehkraftregulator hält eine an ihm eingestellte Motordrehzahl konstant, indem er die einzuspritzende Oelmenge durch Verdrehen der Regulierwelle der Einspritzpumpen so verändert, dass das vom Motor abgegebene Drehmoment dem vom Propeller aufzunehmenden entspricht. Der am Regulator angebaute, zum Einstellen der Motordrehzahl bestimmte Drehzahlhebel lässt sich von den Steuerhäusern

Tabelle 2. Hauptdaten des 8 VD 25 MT-Schiffdieselmotors der SLM

Nennleistung	600 PS	Arbeitsweise	4-Takt
Mittlerer effektiver Druck bei Nennleistung und Nenndrehzahl	7,65 kg/cm ²	Zylinderbohrung	250 mm
Kompressionsdruck	40—41 atü	Kolbenhub	300 mm
Maximaler Zünddruck	58—59 atü	Nenndrehzahl	600 U/min
Aufladedruck bei Nennleistung und Nenndrehzahl	260 mm Hg	Höchstdrehzahl	620 U/min
Drehzahl der Aufladegruppe bei Nennleistung und Nenndrehzahl	14 200 U/min	Untere Leerlaufdrehzahl	400 U/min
Kleinster spezifischer Brennstoffverbrauch (¾-Last bei 545 U/min)	165 g/PSh	Mittlere Kolbengeschwindigkeit bei Nenndrehzahl	6,0 m/s
Spezifischer Schmierölverbrauch bei Nennleistung und Nenndrehzahl	1,5 g/PSh	Zahl und Anordnung der Zylinder	8 in Reihe

aus durch ein Uebertragungsgestänge auf mechanische Weise verstellen.

Jeder Motor wird entlang seiner beiden Längsseiten und etwas unterhalb Kurbelwellenmitte über Getefo-Gummielemente auf die mit der Schiffsschale fest verbundenen Motorträger abgestützt. Dank dieser elastischen Lagerung sind die von den Motoren auf die Schale und die Aufbauten übertragenen Schwingungen praktisch bedeutungslos.

Von Wichtigkeit für den Allgemeinzustand und die Lebensdauer der Motoren ist eine gute Filtrierung der Verbrennungsluft sowie des Schmier- und Dieselöls. Dazu ist im Frischluft-Ansaugkanal jedes Motors ein grossflächiger, ölbenetzter Metallfilter angeordnet. Die Filtrierung des Schmieröls erfolgt durch einen feinmaschigen, im Hauptstromkreis eingebauten Siebfilter sowie durch zwei parallel angeordnete, im Nebenschluss geschaltete Spezialfeinfilter. Die Reinigung des Brennstoffs geschieht durch einen feinmaschigen Siebfilter. Es wird Schmieröl mit hohem Additivgehalt verwendet.

Bild 10 zeigt den Aufbau der Wellenanlage. Die aus fünf Einzelstücken zusammengesetzte Propellerwelle ist auf fünf Traglagern starr gelagert. Zur Aufnahme der Relativbewegungen zwischen dem elastisch gelagerten Motor und der Propellerwelle musste eine elastische Kupplung 4 vorgesehen werden. Sie besteht aus Getefo-Gummielementen und zeichnet sich durch knappe Dimensionen in der Wellenrichtung aus. Zur Schonung der Antriebsanlage, im besonderen des Kegelzahnradgetriebes des Voith-Schneider-Propellers vor hohen Drehmomentspitzen bei grossen, kurzzeitigen Beschleunigungen ist zwischen der elastischen Kupplung und der Propellerwelle eine SLM-Ausrückkupplung 12 eingeschaltet. Mit dieser Kupplung kann der Motor z. B. zum Anlassen von der Propellerwelle getrennt werden. Die Kupplung wird von den Steuerhäusern aus elektrohydraulisch gesteuert. Die Kupplungselemente bestehen aus druckölgesteuerten Lamellen¹⁾.

Zwischen der elastischen Kupplung 4 und der Ausrückkupplung 12 des Motors I befindet sich eine Keilriemenscheibe zum Antrieb des Generators, welcher die auf dem Schiff benötigte elektrische Energie liefert. Bild 11 zeigt die beim Motor II eingebaute unverschaltete elastische Kupplung mit den drei Schichten von Getefo-Gummielementen und die geschlossene Ausrückkupplung der SLM.

Auch der Voith-Schneider-Propeller ist elastisch in der Schiffsschale gelagert. Diese Lagerung ist jedoch verhältnismässig steif, so dass die Relativbewegungen zwischen Propeller und Propellerwelle nur klein sind. Sie werden von einer Bogenzahnkupplung 9 (Bild 10) aufgenommen, welche zwischen dem Propeller und der Propellerwelle eine Schrägstellung von höchstens $\pm 1^\circ$ erlaubt. Für die wasserdichte Durchführung der Propellerwelle durch die einzelnen Schottwände sind fettgeschmierte Spezialstopfbüchsen vorhanden.

Bild 12 zeigt einen schematischen Grundriss und Bild 13 eine Ansicht des Maschinenraums. Er ist dank der grossen Breite des Schiffs verhältnismässig geräumig und die einzelnen Maschinen und Apparate sind gut zugänglich.

VII. Der Voith-Schneider-Propeller

Die hervorstechendste Eigenschaft des vom Wiener Ingenieur Schneider vorgeschlagenen und von der deutschen Firma J. M. Voith entwickelten und gebauten Voith-Schneider-Propellers (VSP) liegt in der ausgezeichneten Manö-

1) Beschreibung einer ähnlichen Anlage s. SBZ 1956, Heft 5, S. 67

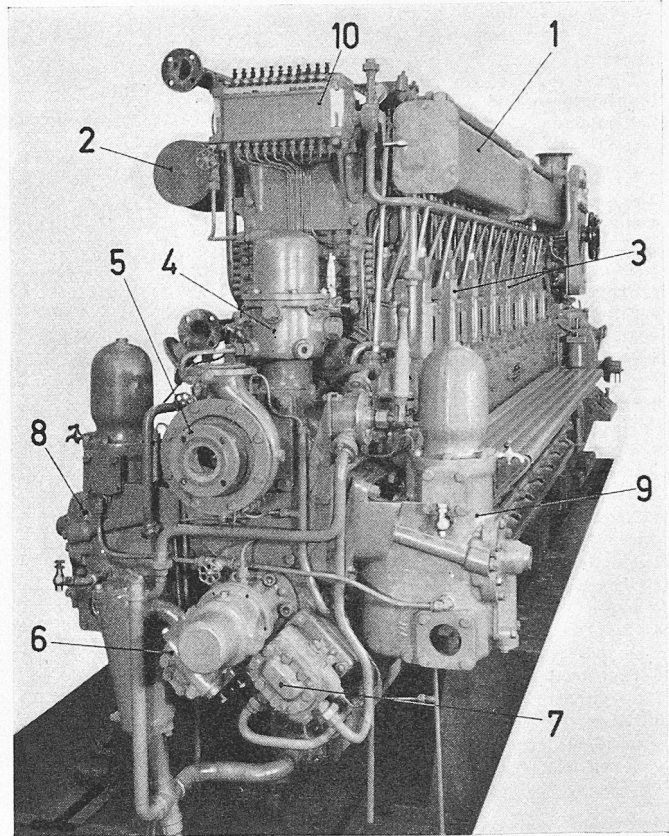


Bild 9. SLM-Schiffsdieselmotor Typ 8 VD 25 M. Blick auf Hilfsmaschinenseite

- | | |
|---|---|
| 1 Einlassrohr | 8 Seewasserpumpe |
| 2 Abgasrohr | 9 Lenzpumpe |
| 3 Einspritzpumpen | 10 Schmierölpumpe für Schmierung der Arbeitskolben, der Wasser-Kolbenpumpen (8, 9) und des Anlassluft-Kompressors (4) |
| 4 Anlassluft-Kompressor | |
| 5 Zentrifugalpumpe für Motor-kühlwasser | |
| 6 Schmierölpumpe | |
| 7 Brennstoff-Förderpumpe | |

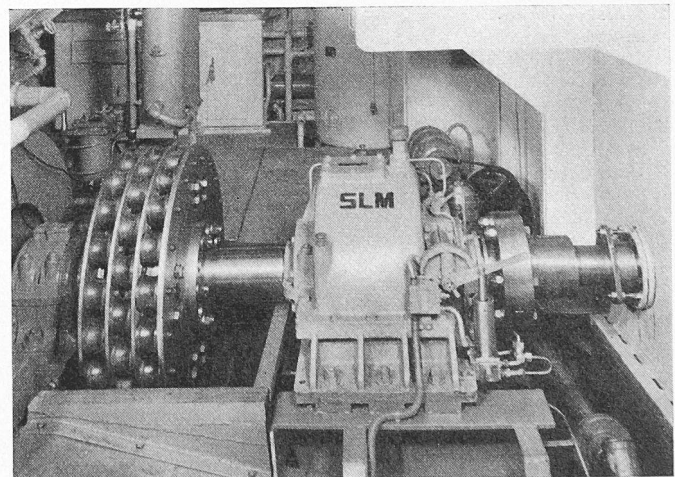


Bild 11. Elastische Kupplung und SLM-Ausrückkupplung zwischen Hauptmotor II und Propellerwelle

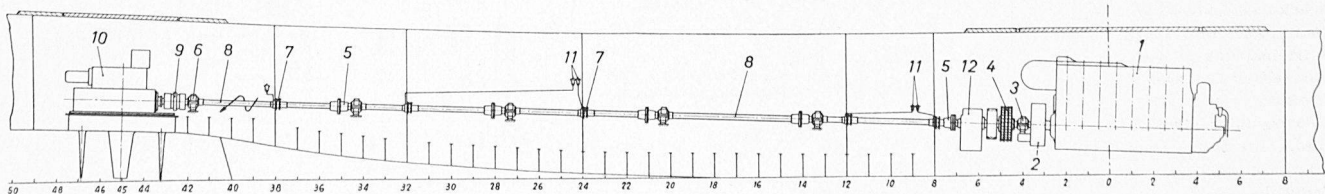


Bild 10. Wellenanlage, Massstab 1:170

- | | | |
|---|---------------------------|---|
| 1 SLM-Schiffsdieselmotor Typ 8 VD 25 MT | 5 Kupplungsflansch | 9 Bogenzahnkupplung |
| 2 Schwungrad | 6 Traglager | 10 Voith-Schneider-Propeller 18 E / 105 |
| 3 Traglager auf Motorträger | 7 Schottstopfbüchse | 11 Fettbüchse |
| 4 Elastische Kupplung | 8 Propellerwelle, 5teilig | 12 SLM-Ausrückkupplung |

Hauptmotoren und Wellenanlage

- 1 Hauptmotor I
- 2 Hauptmotor II
- 3 Schwungrad
- 4 elastische Kupplung
- 5 SLM-Ausrückkupp-
lung
- 6 Propellerwelle
- 7 Filter im Frischluft-
Ansaugkanal
- 8 Wassergekühlter Aus-
pufftopf
- 9 Spritzwasserfänger in
der Auspuffleitung
- 10 Wärmeaustauscher
zur Kühlwasser- und
Schmierölkühlung
- 11 Schmieröl-Grobfilter
(Siebfilter)
- 12 Schmieröl-Feinfilter
- 13 Ueberwachungsinstru-
mente
- 14 Haupttreibstoffbehäl-
ter zu 10 000 l
- 15 Tagestreibstoffbehäl-
ter zu 300 l
- 16 2 Anlassluftflaschen
zu je 400 l Inhalt und
30 atü Betriebsdruck

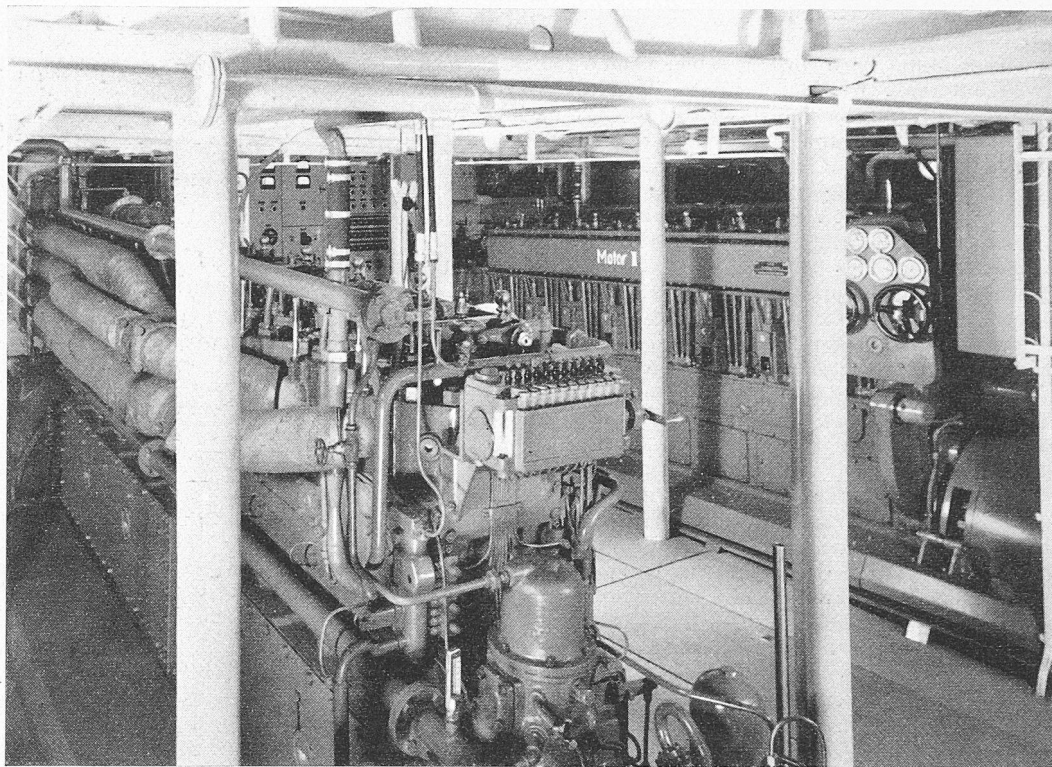


Bild 13. Blick auf die Hauptmotoren im Maschinenraum

Elektrische Anlage und Hilfsdieselmotor

- 17 25-kW-Gleichstrom-
generator mit Keil-
riemenantrieb von
Hauptmotor I
- 18 MWM-Hilfsdiesel-
motor zu 40 PS
- 19 Auspufftopf
- 20 Kühlwasserpumpe
- 21 Kühlwasserkühler
- 22 Expansionsgefäß
- 23 Hilfskompressor
- 24 25-kW-Gleichstrom-
Hilfsgenerator
- 25 Bleibatterieanlage 110
Volt, 270 Ah
- 26 Bleibatterie 12 Volt,
90 Ah
- 27 Hauptschalttafel
- 28 2 Umformergruppen
110 V = / 220 V ~
- 29 2 Umformergruppen
für Radaranlagen

Hilfsanlagen

- 30 Lenzbatterie
- 31 Elektrische Lenz-
pumpe
- 32 Lenzwasser-Entöler
- 33 Elektrische Feuer-
löschpumpe
- 34 Wasserkasten
- 35 Elektrische Druck-
wasserpumpe
- 36 Druckwasserkessel zu
750 l Inhalt und 4 atü
Betriebsdruck
- 37 Heizkessel mit Oel-
brenner
- 38 Elektrische Umwälz-
pumpe für Heizwasser
- 39 Schmierölbehälter
- 40 Tropfblech für
Schmierölkannen
- 41 Waschbecken
- 42 Handpumpe zum Ab-
pumpen des Wasch-
becken-Abwassers

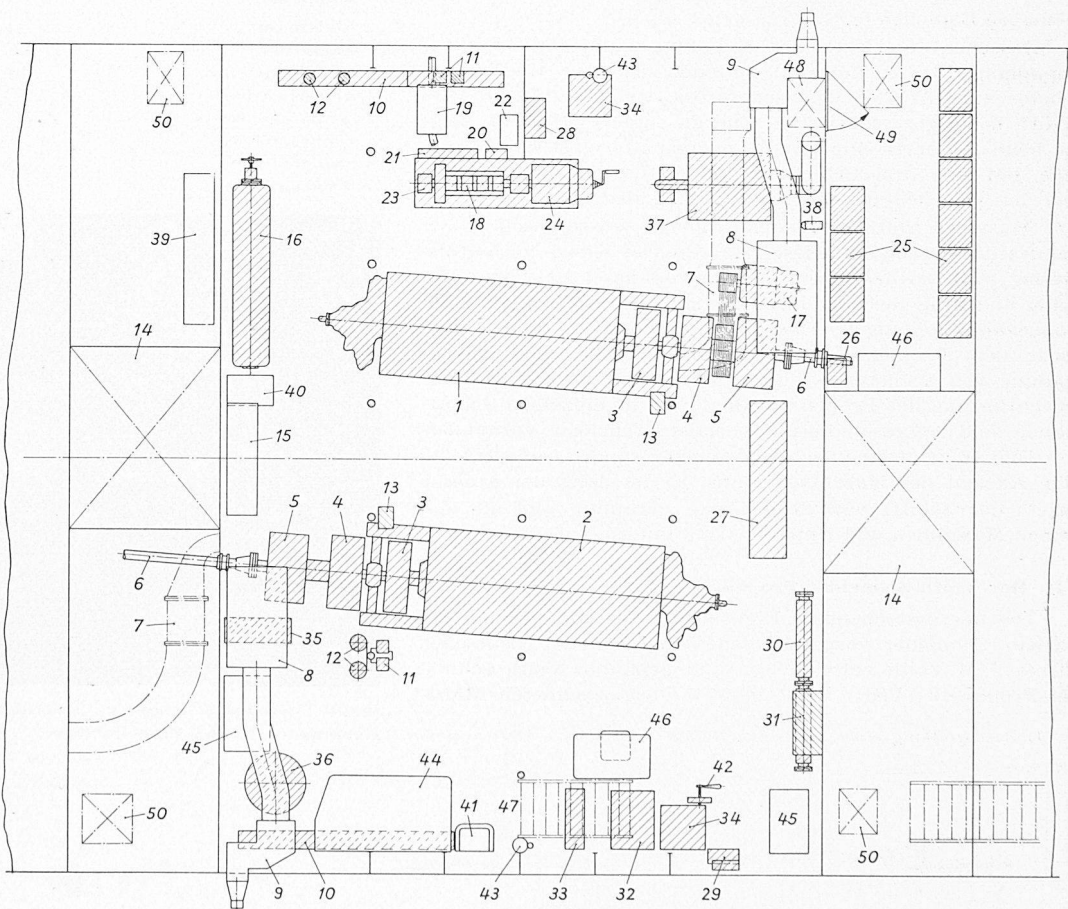


Bild 12. Schematischer Grundriss des Maschinenraums, Masstab 1: 100

Inventar

- 43 CO₂-Feuerlöscher
- 44 Werkbank

45 Schrank

46 Tisch

47 Haupteinstieg

48 Notausgang

49 Schotttüre

50 Luken

vierfähigkeit, welche er einem Schiff verleiht. Weil die Häfen von Romanshorn und Friedrichshafen für ein grosses Schiff sehr eng sind und der Fährbetrieb exakte Landemanöver verlangt, fiel die Wahl auf diese Antriebsart.

Im Gegensatz zum konventionellen Schraubenpropeller ist der Propellerstrahl beim VSP und damit der Propellerschub nicht an eine bestimmte Richtung gebunden; er kann vom Schiffsführer innerhalb der Leistungsgrenzen des Propellers beliebig eingestellt und verändert werden. Zusätzliche unabhängige Steuereinrichtungen, z. B. Steuerruder, sind somit nicht nötig.

Bild 14 zeigt die Ansicht eines ausgebauten VSP. Die vier senkrecht aus dem Propellerboden herausragenden Flügel drehen beim arbeitenden Propeller wie ein Karussell im Kreis. Dabei vollführen die Flügel eine gesteuerte Schwingbewegung um ihre eigene Achse, wodurch der Propellerstrahl oder der Schub in gewollter Grösse und Richtung erzeugt wird.

Die von den einzelnen Propellerflügeln ausgeführten Bewegungen gehen aus Bild 15 hervor. Die Stellung der Flügel im Leerlauf beim stillstehenden Schiff zeigt Bild 15a. Dabei drehen die Flügel in der durch den ω -Pfeil angegebenen Richtung um den Mittelpunkt O. Die Normalen zu den einzelnen Flügellängsachsen schneiden sich in O. In bezug auf diesen Punkt herrscht Symmetrie, die Flügel erzeugen keinen Strahl und keinen Schub.

Soll ein Schub erzeugt werden, so müssen die Propellerflügel gegen das anströmende Wasser um einen bestimmten Winkel angestellt werden. Wie in Bild 15b dargestellt, werden dabei die einzelnen Flügel auf ihrer Kreisbahn so bewegt, dass sich ihre Normalen zur Mittelaxe stets im Punkt N, dem Steuerpunkt, schneiden. Dieser Steuerpunkt befindet sich vom Mittelpunkt O des Kreises im Abstand e. Jede Flügelnormale weicht dabei von der Richtung der Anströmgeschwindigkeit u um den Winkel α ab. Im Punkt P_1 ist α gleich 0. Für den von hier aus im Gegenuhrzeigersinn drehenden Flügel nimmt α über der Kreisbahn zu, erreicht im Umkehrpunkt P_{max1} den Höchstwert, nimmt im Weiterdrehen wieder ab, um im Punkt P_2 neuerdings auf 0 zu sinken. Dann steigt der Anströmwinkel wieder an, erreicht im Punkt P_{max2} abermals den Höchstwert und sinkt gegen den Punkt P_1 hin auf 0 ab. Bei den beiden rechts gezeichneten Flügeln sind die am Flügel auftretenden Kräfte eingezeichnet. Die resultierende Schubkraft S_{tot} liegt senkrecht auf der Richtung ON und links vom Mittelpunkt O.

Bild 15c zeigt die Leerlaufstellung des Propellers beim fahrenden Schiff. Die für jeden Flügel massgebende Anströmgeschwindigkeit w ist die vektorielle Summe der Zuströmgeschwindigkeit in der Umfangsrichtung u des Propellerflügels (Drehkreistangente) und in der Fahrtrichtung v des Schiffs. Der Anströmwinkel an den Flügel ist in jedem Punkt seiner Bahn gleich null. Der Abstand des Steuerpunkts N vom Mittelpunkt O muss hier so gross gewählt werden, dass die Richtung der Anströmgeschwindigkeit w des Flügels die Richtung der Flügelsehne hat, so dass weder Schub- noch Wasserstrahlentwicklung auftreten kann.

- ω = Winkelgeschwindigkeit
- u = Zuströmgeschwindigkeit zum Flügel in Umfangsrichtung
- v = Zuströmgeschwindigkeit zum Propeller
- w = Anströmgeschwindigkeit des Flügels
- N = Steuerpunkt
- $\frac{ON}{OP} = \frac{e}{r} = \lambda_0 =$ Steigung
- α = Flügel-Anströmwinkel
- A = Auftrieb
- W = Widerstand

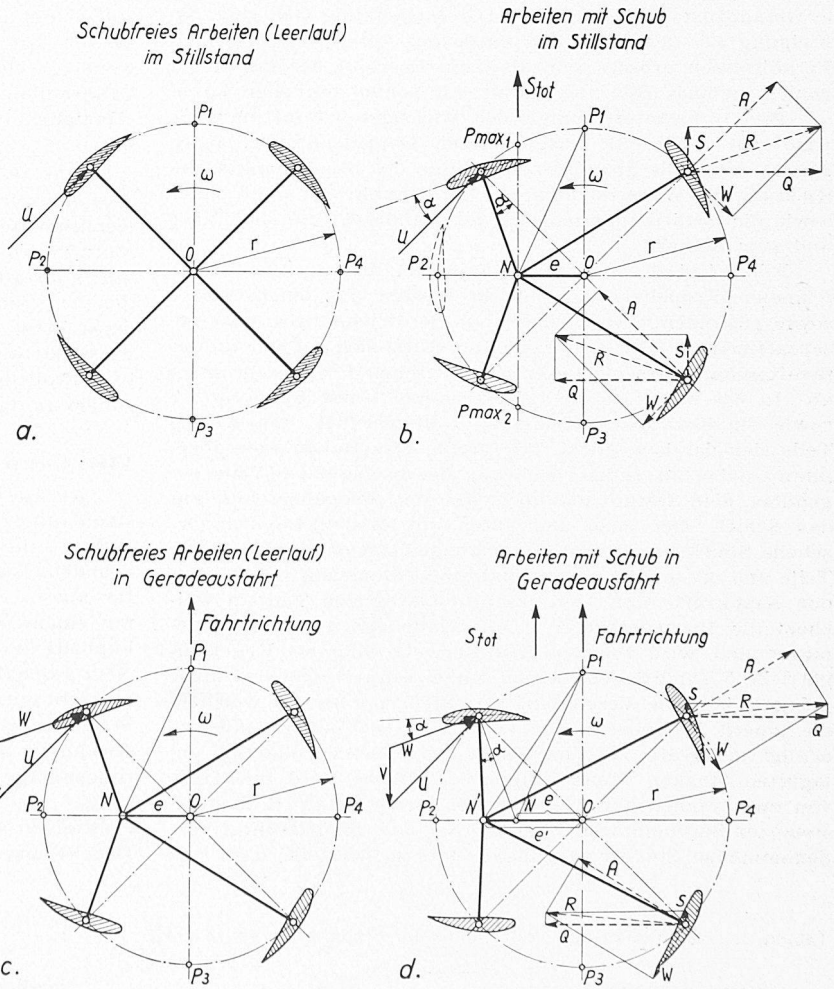


Bild 15. Geschwindigkeiten und Kräfte am Voith-Schneider-Propeller bei verschiedenen Betriebszuständen

- R = Resultierende Flügelfkraft
- S = Schubkraft am Flügel
- Q = Querkraft am Flügel
- S_{tot} = Gesamtschubkraft

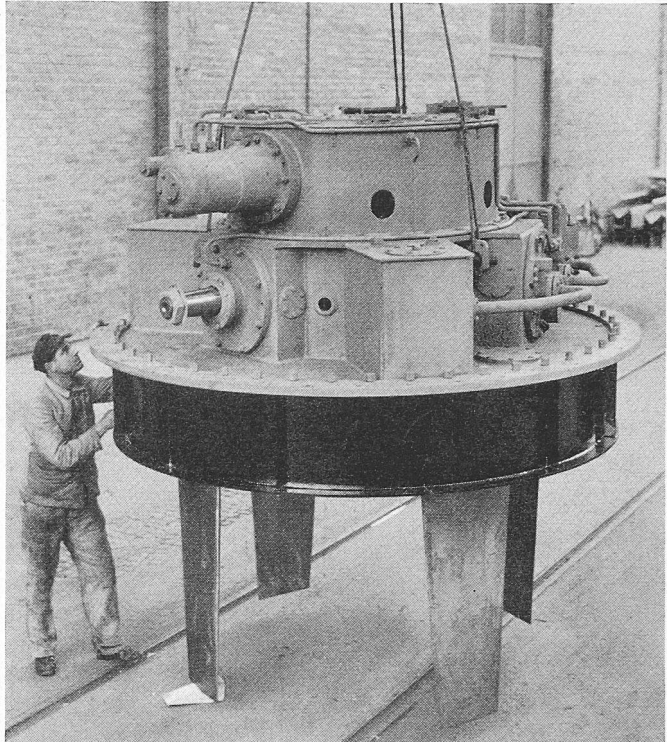


Bild 14. Voith-Schneider-Propeller

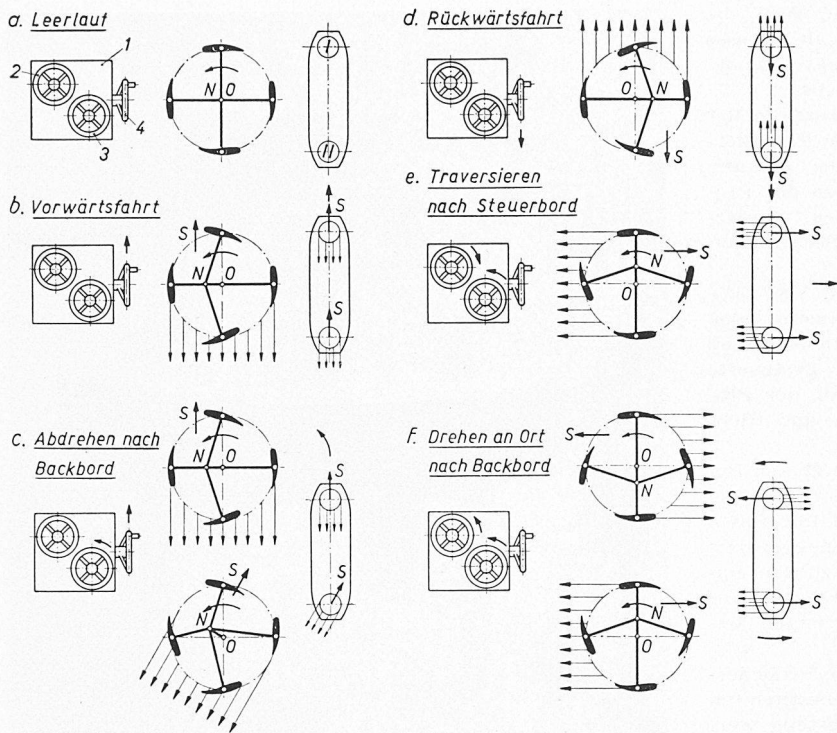


Bild 16. Fahrtmanöver einer Doppelendfähre mit Voith-Schneider-Propeller

Bei Bild 15d ist das Arbeiten des Propellers mit Schub in Geradeausfahrt dargestellt. Die Auslenkung ON' bzw. die Steigung e'/r des Propellers muss hier unter sonst gleichen Verhältnissen grösser sein als beim Leerlauf des fahrenden Schiffs gemäss Bild 15c, damit ein Schub entstehen kann.

Bild 16 erläutert einige der wichtigsten Fahrtmanöver einer mit zwei VSP ausgerüsteten Doppelendfähre. Jedes Teilbild zeigt die grundsätzliche Lage des Steuerpunkts, die Richtung des Wasserstrahls und der Schubkraft der Propeller sowie die Betätigungsrichtung der Handräder für die Fahrt und zum Steuern.

Bild 17 stellt den grundsätzlichen Aufbau des Voith-Schneider-Propellers dar. Dieser besteht aus einem festen sowie aus einem beweglichen — in der Zeichnung kreuzweise schraffierten — Teil. Der feste Teil stützt sich auf den mit der Schiffsschale verschweissten zylindrischen Propellerbrunnen ab. In der Mitte ist die Lagertrommel 1 mit Spurkranz 2 sowie ein kräftiges Rollenlager 3 angeordnet, um welche Teile sich der bewegliche Teil dreht. Das Rollenlager übernimmt dabei die radiale Führung des beweglichen Teils gegenüber dem festen und überträgt den Propellerschub auf das Schiff. Der oben und unten mit Michell-Lagern versehene Spurkranz nimmt das Eigengewicht der umlaufenden Teile und die aus Propellerschub und Zahndruck resultierenden Kippkräfte auf. Der gesamte bewegliche Teil, in welchem die Propellerflügel 4 mit Nadellagern drehbar gelagert sind, wird von der Propellerwelle über ein Kegelergetriebe 5 angetrieben, dessen Ritzel 6 im Propellergehäuse gelagert ist. Die Verstellung des Steuerpunkts, zu welchem die innern Propellerflächen stets senkrecht stehen müssen, erfolgt mit Hilfe eines im festen Propellerteil sphärisch gelagerten starken Steuerknüppels 7. Dieser wird mit Hilfe von zwei rechtwinklig zueinander orientierten druckölgesteuerten Servomotoren 8 gemäss den vom Schiffsführer vorgenommenen Steuerbewegungen stets so verstellt, dass sich

sein unteres Ende nach dem gewollten Steuerpunkt verschiebt. Der Steuerknüppel bewegt dabei die Steuerscheibe 9, welche ihrerseits die Flügel über die Kreuzköpfe 10, die Winkellenker 11, die Kuppelstangen 12 und die Schafthebel 13 im gewünschten Sinn verstellt. Steht die Steuerscheibe 9 in der Propellermitte (Bild 18a), so bleiben die Winkellenker und damit auch die Propellerflügel gegenüber dem Laufrad in Ruhe; steht sie aber exzentrisch (Bild 18b), so vollführen die Flügel die zur Erzeugung des Propellerschubs notwendige Schwingbewegung. Durch dieses Hebelsystem wird erreicht, dass zur Verlagerung des Steuerpunkts um einen bestimmten Betrag wesentlich kürzere Bewegungen der eigentlichen Verstellteile nötig sind. Der Steuerpunkt ist daher bloss ein virtueller Punkt, in welchem sich die Normalen zu den Flügelflächen schneiden und ist als Konstruktionselement nicht vorhanden. Ein zwischen Propellerboden 14 und Steuerscheibe 9 angeordnetes Mitnehmerkreuz 15 sorgt für deren gleichmässige Rotation.

Besondere Bedeutung kommt der Abdichtung des Propellers zu. Für die Dichtungsstellen im Bereich der Flügel-Nadellager sowie zwischen dem festen und beweglichen Propellerteil oberhalb der Michell-Lager sind Lippendichtungen 16 vorhanden, die eine einwandfreie Trennung von Wasser und Öl gewährleisten. Das Innere des Propellers ist zudem mit unter leichtem Ueberdruck stehendem Schmieröl gefüllt. Zur Bedienung der Servomotoren wird Drucköl verwendet, welches von einer im Innern des VSP angeordneten Zahnradpumpe 17 geliefert wird. Die Hauptdaten der in die «Romanshorn» eingebauten VSP gehen aus der Tabelle 3 hervor.

Bild 19 zeigt das aus den Ergebnissen der offiziellen Abnahmeversuche ermittelte Geschwindigkeits-Leistungskennlinienfeld des unbeladenen Schiffs. Parameter sind die Motordrehzahl sowie die Propellersteigung λ_p . Die Kurven mit konstanter Steigung λ_p haben hier den grundsätzlich gleichen Verlauf wie die Geschwindigkeits-Leistungskurven eines festen Schraubenpropellers. Die wirtschaftlichste Fahrweise mit kleinstem Brennstoffverbrauch wird bei den grössten Propellersteigungen und Anpassung der Motordrehzahlen an die gewünschte Schiffsgeschwindigkeit erreicht.

VIII. Elektrische Anlage

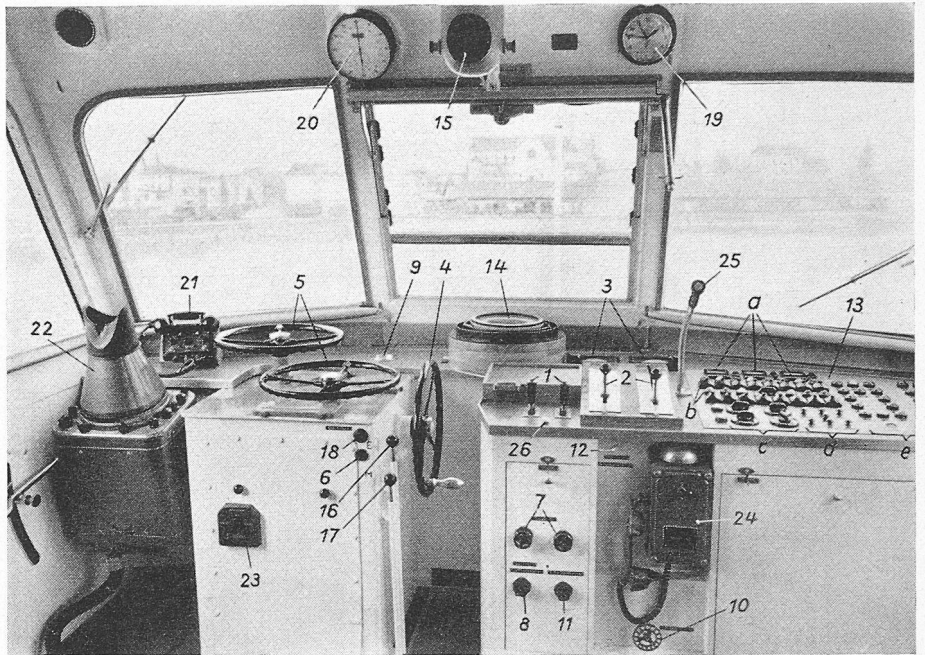
Als Hauptstromquelle der ausgedehnten 110-Volt-Gleichstromanlage dient ein vom Hauptdieselmotor I über Keilriemen angetriebener Nebenschlussgenerator von 25 kW Stundenleistung im Drehzahlbereich von 1200 bis 1800 U./min. Bei ausser Betrieb stehendem Hauptdieselmotor I kann der mit einem vierzylindrigen MWM-Hilfsdieselmotor direkt gekuppelte gleich gebaute Hilfsgenerator (1500 U./min) aufs Netz geschaltet werden. Sind die Generatoren ausser Betrieb, so dient eine Bleibatterieanlage von 270 Ah Kapazität als Stromquelle. Die hauptsächlichsten an das 110-Volt-Gleichstromnetz angeschlossenen Verbraucher sind die Beleuchtungsanlage (ohne das Röhrenlicht), der Boiler, die Belüftungs- und Entlüftungsanlage, die elektrischen Buffeteinrichtungen sowie die Motoren für die Lenz-, Feuerlösch- und Druckwasserpumpen, die Ankerwinde und den Warenaufzug.

Tabelle 3. Hauptdaten des Voith-Schneider-Propellers, Typ 18 E/105

Flügelkreisdurchmesser D	1800 mm	Nennleistung des Antriebsmotors	600 PS
Flügelänge L	1050 mm	Strahlfläche F_s (D × L)	1,89 m ²
Anzahl Flügel	4	Nennleistung pro Strahlfläche	317,5 PS/m ²
Nennzahl der Propellerwelle	600 U./min	Propellergewicht etwa	7200 kg
Nennzahl des Propellerläufers	117,5 U./min	Drehrichtung	rechtslaufend

Bild 20. Steuerstand

- 1 Ventilhebel zum Anlassen und Abstellen der Hauptdieselmotoren
- 2 Drehzahl-Verstellhebel der Hauptdieselmotoren
- 3 Tachometer für Hauptdieselmotoren
- 4 Fahrt-Verstellrad für Voith-Schneider-Propeller
- 5 Steuerräder für Voith-Schneider-Propeller
- 6 Druckknopfschalter für Steuerblock-Beleuchtung
- 7 Absperrventile für Anlass- und Abstellluft der Hauptdieselmotoren
- 8 Absperrventil zum Luftmanometer 9
- 9 Luftmanometer 0—50 atü
- 10 Absperrventil für Signalluft
- 11 Absperrventil für pneumatischen Scheibenwischer
- 12 Regulierventil für Scheibenwischer
- 13 Elektrische Schalttafel
 - a) Voltmeter
 - b) Schaltautomaten für Beleuchtung, Fensterheizung und Signalhorn
 - c) Schalter für Ausrückkupplungen, Vorschiffbeleuchtung und Funkanlage
 - d) Drücker für Klingel-Alarmanlage und Signalhorn
 - e) Meldelampen der Motoren-, Propeller- und Kupplungsüberwachungsanlagen
- 14 Kompass
- 15 Beobachtungsspiegel für Kontrollkompass auf der Mastspitze
- 16 Drücker für Einklanghorn



- 17 Drücker für Mehrklanghorn
- 18 Drücker für Signalhorn
- 19 Uhr
- 20 Stoppuhr
- 21 Bedienungsgesetz zur Funksprechanlage
- 22 Radar-Sichtgerät
- 23 Radar-Hauptbedienungsschalter
- 24 Bord-Telephon
- 25 Mikrophon zur Lautsprecheranlage
- 26 Sprechtafel zur Lautsprecheranlage

An einem 220 V, 50-Hz-Netz, welches über zwei Einankerumformer von der 110-Volt-Gleichstromanlage gespeist wird, sind sämtliche Wechselstromverbraucher angeschlossen, so die Röhrenlicht-Beleuchtung in den Fahrgasträumen, die Motoren für die Umwälzpumpe und den Brenner der Warmwasserheizung, die Funksprechanlage und die elektrische Registrierkasse des Buffets. Zwei weitere an das 110-Volt-Gleichstromnetz angeschlossene Umformer liefern Wechselstrom zu 1000 Hz zur Speisung der beiden Radaranlagen.

Normalerweise sind die Verbraucher direkt an den Haupt- oder Hilfsgenerator angeschlossen, wobei die Batterie entweder ganz vom Netz abgetrennt oder schwebend aufgeladen werden kann. Die Batterie kann auch direkt an den Hilfsgenerator angeschlossen und durch diesen aufgeladen werden. Bei ausser Betrieb stehenden Generatoren ist es ferner möglich, einige unentbehrliche Verbraucher, so vor allem die Beleuchtung, direkt von der Batterie zu speisen. Schliesslich kann das 110-Volt-Gleichstromnetz vom

Land aus mit Wechselstrom von 110 Volt und 50 Hz versorgt werden. In diesem Fall wird der zur Bedienung der Verbraucherschützen der Verbraucher benötigte Gleichstrom über einen Gleichrichter geliefert. Ein Handumschalter gestattet ferner, verschiedene Verbraucher der Wechselstromanlage, so z. B. die Motoren der Umwälzpumpe und des Brenners der Heizanlage, direkt an das Landnetz anzuschliessen und die entsprechenden Anlagen bei sonst ausser Dienst stehendem Schiff in Betrieb zu halten.

Eine vom übrigen Bordnetz vollständig getrennte 12-Volt-Anlage speist die kleineren Stromverbraucher, wie Klingel-Alarmanlage, Signalanlage, Instrumentenbeleuchtung und Motorenwarnanlage in den Steuerhäusern, das Bordtelefon usw. Als Stromquelle dienen eine vom Dieselmotor I angetriebene Bosch-Lichtmaschine zu 600 Watt und eine Bleibatterie mit einer Kapazität von 90 Ah.

IX. Heizung und Lüftung

Die Reisenden- und Diensträume sind mit einer Sulzer-Warmwasserzentralheizung ausgerüstet. Der ölgefeuerte Gliederkessel von rund 100 000 kcal/h Nennleistung ist in der Lage, den gesamten Wärmebedarf zu decken. Er wird jedoch in erster Linie nur für das Anheizen und für den Heizbetrieb bei abgestellten Dieselmotoren eingesetzt, während normalerweise das Kühlwasser der Hauptmotoren zum Heizen der Räume verwendet wird. Die vom Kühlwasser aufgenommene Wärmemenge beträgt annähernd 200 000 kcal/h, so dass selbst bei starker Beheizung ein Teil der Kühlwasserwärme in den Wärmeaustauschern der Motoren abzuführen ist. Da nur mit einer höchsten Heizwassertemperatur von 75 ° C gerechnet werden konnte, musste die Heizfläche der Radiatoren entsprechend grösser gewählt werden, als dies für reinen Kesselbetrieb erforderlich gewesen wäre. Um an Gewicht zu sparen, sind als Heizkörper mehrheitlich Konvektoren verwendet worden, so vor allem für den hoch über dem Schiffsschwerpunkt liegenden Passagiererraum des Oberdecks. Die Umwälzpumpe für das Heizwasser ist von stopfbüchloser Bauart und hohem Wirkungsgrad. Ein weiterer Vorteil der Verbindung der Heizungsanlage mit dem Kühlwassersystem der Hauptmotoren besteht in der Möglichkeit, die Motoren von der Heizungsanlage aus vorzuwärmen oder bei Stillstand auf Betriebstemperatur zu halten.

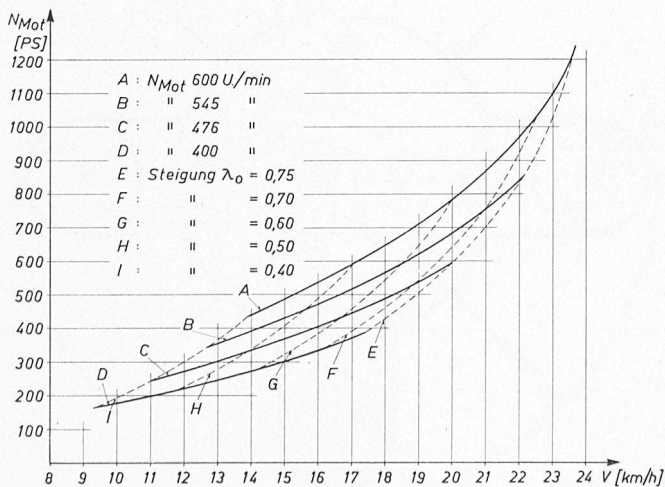


Bild 19. Totale Motorleistung in Funktion der Schiffsgeschwindigkeit bei verschiedenen Motordrehzahlen und verschiedenen Propellerleistungen für das leere Schiff

Nur die unterhalb dem Hauptdeck liegenden Fahrgasträume sowie die Maschinen-, Batterie-, Mannschafts- und Vorratsräume sind künstlich belüftet. Frisch- und Abluft werden von Ventilatoren gefördert, die in den kastenförmigen Abstützungen seitlich oberhalb dem Hauptdeck eingebaut sind. Der Salon im Oberdeck wird durch windgetriebene Dachlüfter ventiliert.

X. Funksprech- und Radaranlagen

Die auf dem Bodensee verkehrenden Kursschiffe deutscher, österreichischer und schweizerischer Nationalität sowie die Häfen Lindau, Friedrichshafen, Konstanz, Bregenz und Romanshorn sind mit Funksprechanlagen ausgerüstet. Jeder ortsfesten Anlage ist eine feste, quarzstabilisierte Sende- und Empfangsfrequenz im Bereich von 78,375 bis 78,800 bzw. 68,575 bis 69,000 MHz zugeteilt. Die Schiffsanlagen sind auf jedes dieser fünf Frequenzpaare umschaltbar. Die auf der «Romanshorn» und den andern SBB-Schiffen eingebaute Telefunken-Funksprechanlage ist bei normaler Betriebsbereitschaft gleichzeitig auf zwei Empfangsfrequenzen eingestellt, wobei über eine Flackervorrichtung alle drei Sekunden von der einen zur andern Frequenz umgeschaltet wird. Bei einem Anruf auf einer der beiden Frequenzen wird die selbsttätige Umschaltung automatisch unterbrochen, bis das Gespräch beendet ist. Das Schiff kann so jederzeit von zwei verschiedenen Sendern aus erreicht werden.

Die «Romanshorn» ist ferner mit einer Decca-Flussradaranlage, Typ 214, ausgerüstet. Sie dient in erster Linie

als Mittel zur Verminderung von Kollisionsgefahren bei schlechter Sicht und erst in zweiter Linie als Navigationsinstrument. Jedes Steuerhaus verfügt über seine eigene Radaranlage, bestehend aus dem Sichtgerät (Bild 20, Pos. 22), der Sender- und Empfängereinheit und dem Hauptbedienungs-schalter (Bild 20, Pos. 23) sowie der im Maschinenraum befindlichen Umformergruppe und der auf dem Steuerhausdach montierten Drehantenne. Die Umformergruppe liefert den zum Betrieb der Anlage notwendigen Wechselstrom von 1000 Hz bei 230 Volt. Die abgestrahlten Frequenzimpulse haben eine Dauer von nur 0,05 μ s, womit das Auflösevermögen so gut ist, dass sich die Anlage für kurze Wirkungsbereiche (Seen und Flüsse) eignet. Der Bildradius kann entsprechend den Wirkungsbereichen von 10, 5, 2, 1,6, 1,2 und 0,8 km eingestellt werden. Der Bildpunkt ist aus der Bildmitte verschiebbar, so dass die Umgebung bis zu einer Entfernung von 14 km abgebildet werden kann.

XI. Steuerstand

In beiden Steuerhäusern befinden sich gleich eingerichtete Steuerstände, Bild 20. Die wichtigsten maschinellen Anlagen, wie die Hauptdieselmotoren, die Voith-Schneider-Propeller, die Ausrückkupplungen usw. können vom Steuerhaus aus direkt überwacht bzw. gesteuert werden, so dass auf die ständige Anwesenheit eines Maschinisten im Maschinenraum verzichtet werden kann. Im Steuerhaus hält sich normalerweise nur der Schiffsführer auf. Bei unsichtigem Wetter wird ihm ein zweiter Mann beigegeben, welcher in erster Linie Beobachtungsaufgaben zu übernehmen hat.

Adresse des Verfassers: H. Loosli, Generaldirektion SBB, Abt. für den Zugförderungs- und Werkstätdienst, Hochschulstrasse 6, Bern.

Die Zweigfabrik Triengen der Bally Schuhfabriken AG.

Hiezu Tafel 29/30 DK 725.4:624.024.25

Mit dem Bau einer Näherei in Triengen (Kt. Luzern) folgten die Bally-Schuhfabriken AG., Schönenwerd, einem seit Jahrzehnten bewährten Grundsatz: Die Werkstätten ins Einzugsgebiet der Arbeitskräfte zu verlegen und diesen den angestammten Wohnort zu erhalten. An der Kantonsstrasse gegen Schöffland konnte ein geeignetes Grundstück erworben und der Neubau im Grünen erstellt werden. Die Projektierung musste auf weitere Entwicklungen Rücksicht nehmen. Die in Bild 1 angedeuteten Erweiterungen werden durch die als Leichtwände eingesetzten Aussenschalen erleichtert.

Die *Eisenkonstruktion* wurde indessen in erster Linie mit Rücksicht auf die kurzen Termine vorgezogen. Eine Berechnung ergab weitgehende Übereinstimmung der Kosten mit Dachkonstruktionen in Stahlbeton. Mit der sauber durchgebildeten, vom Stahlbau-Ingenieur anschliessend erläuterten Konstruktion, wurden zum Teil neue Lösungen gefunden. Vorgängig noch einige Hinweise von allgemeinem Interesse:

Shedformen und Belichtung. Die Messungen in den von der Firma Bally ausgeführten Fabrikbauten mit den verschiedenen heute üblichen Shedformen haben ergeben, dass die gewölbten Sheds (Schalen-Shed) beleuchtungstechnisch keine Vorteile aufweisen. Stärker wirken sich die Verhältnisse zwischen Fensterfläche, Bodenfläche und Raumhöhe aus. Für die Gleichmässigkeit der Beleuchtung ist es besonders wichtig, dass der Balken unter der Verglasung möglichst niedrig konstruiert werden kann. Zur Beurteilung sind in Bild 5 die Resultate der Lichtmessungen graphisch dargestellt. Die erste Messung wurde in der Mitte der Fabrik vorgenommen, während die Punkte für die zweite Kurve in einem Drittel der Hallenbreite gewählt wurden. Die absoluten Differenzen sind auf die abweichende Helligkeit im Freien zurückzuführen. Die Untersicht der Dachhaut wurde weiss gespritzt. Die durchlaufenden Seitenfenster erlauben den Blick in die grüne Landschaft, ohne die Belichtungsverhältnisse wesentlich zu beeinflussen.

Konstruktive Einzelheiten. Die Erfahrung zeigt, dass in nicht klimatisierten Hallen die Einwirkung der Sonne im Sommer grosse Anforderungen an die Wärmeisolation stellt.

Die 10 cm starken Durisol-Dachplatten sind deshalb zusätzlich mit 5 cm Glaswollmatten überdeckt. Daraus ergibt sich ein *k*-Wert von 0,4. Ausserdem wurde auf eine gute Luftzirkulation unter den Eternitplatten geachtet. Die selbsttragenden Platten erfüllen auch die wichtige Aufgabe der Dämmung des Schalles. Die Luftfeuchtigkeit durchwandert die Isolationsschichten und wird vom Luftstrom unter der Welleternit-Dachhaut aufgenommen. Mit Kunstharz gestrichene Hartpavateplatten dienen als Dampfsperre der Shedrinnen-Untersicht. Damit der Schnee in der Rinne frühzeitig schmelzen kann, ist hier die Wärmeisolation schwächer. Das Streben nach einer wohlichen Atmosphäre führte zu zurückhaltend freundlicher Farbgebung und zur Wahl eines Klebeparkettes in Kleinwürfel-Mischeiche.

Die *Kosten* stellen sich für die fertige Dachkonstruktion von 30 m Spannweite auf 160 Fr./m² ohne Druckluftinstallation für die Bedienung der Lüftungsflügel und ohne elektrische Installationen. Pro Kubikmeter des umbauten Raumes: Hallentrakt rd. 100 000 m³ zu 70 Fr., Kopfbau rd. 2000 m³ zu 120 Fr. Bauzeit 11 Monate, 1957–58.

H. v. Weissenfluh, Architekt S. I. A.

Projekt und Ausführung der Stahlkonstruktion

Die schrittweise Abstimmung des Stahlbau-Projektes auf die Bedürfnisse und Absichten der Bauherrschaft und ihres Architekten stellte für die beteiligte Unternehmung ein schönes Beispiel erfreulicher und fruchtbarer Zusammenarbeit dar. Mit der weitgehenden Anwendung der Montage-Schweissung, der teilweisen Verwendung hochwertigen Materials, der Möglichkeit von Spezialtransporten, die den fixfertigen Zusammenbau grosser Einzelteile in der Werkstatt erlaubten, gelang es, in mancher Hinsicht den Wünschen der Bauherrschaft entgegenzukommen. Zur Ausführung gelangte schliesslich folgende Konstruktion:

Die *Fabrikationshalle* von 30 m Breite und 37,50 m Länge ist stützenfrei überdeckt durch fünf selbsttragende Sheds von je 7,50 m Länge und 30 m Spannweite. In der unter 60° geneigten Fensterebene ist ein Ständerfachwerk