

Zur Theorie der Nassdampfturbine

Autor(en): **Traupel, W.**

Objektyp: **Article**

Zeitschrift: **Schweizerische Bauzeitung**

Band (Jahr): **77 (1959)**

Heft 20

PDF erstellt am: **26.09.2024**

Persistenter Link: <https://doi.org/10.5169/seals-84256>

Nutzungsbedingungen

Die ETH-Bibliothek ist Anbieterin der digitalisierten Zeitschriften. Sie besitzt keine Urheberrechte an den Inhalten der Zeitschriften. Die Rechte liegen in der Regel bei den Herausgebern.

Die auf der Plattform e-periodica veröffentlichten Dokumente stehen für nicht-kommerzielle Zwecke in Lehre und Forschung sowie für die private Nutzung frei zur Verfügung. Einzelne Dateien oder Ausdrucke aus diesem Angebot können zusammen mit diesen Nutzungsbedingungen und den korrekten Herkunftsbezeichnungen weitergegeben werden.

Das Veröffentlichen von Bildern in Print- und Online-Publikationen ist nur mit vorheriger Genehmigung der Rechteinhaber erlaubt. Die systematische Speicherung von Teilen des elektronischen Angebots auf anderen Servern bedarf ebenfalls des schriftlichen Einverständnisses der Rechteinhaber.

Haftungsausschluss

Alle Angaben erfolgen ohne Gewähr für Vollständigkeit oder Richtigkeit. Es wird keine Haftung übernommen für Schäden durch die Verwendung von Informationen aus diesem Online-Angebot oder durch das Fehlen von Informationen. Dies gilt auch für Inhalte Dritter, die über dieses Angebot zugänglich sind.

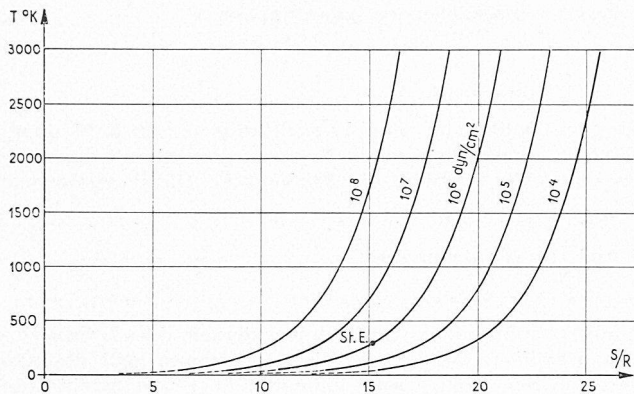


Bild 14. Absolute Entropie von einem Mol Helium ($M = 4$, einatomig) bei verschiedenen Drücken und Temperaturen nach Sackur-Tetrode. Es ist

$$\frac{S}{R} = \frac{5}{2} + \frac{3}{2} \ln M + \frac{5}{2} \ln T - \ln p + \ln \left[\left(\frac{2\pi}{N} \right)^{\frac{3}{2}} \frac{k^2}{h^3} \right]$$

Der Punkt St. E. ist die Standard-Entropie bei $p = 1,01325 \cdot 10^6 \frac{\text{dyn}}{\text{cm}^2}$ und $T = 298,1 \text{ }^\circ\text{K}$ ($t = 25 \text{ }^\circ\text{C}$)

tige neue Erkenntnisse kommen, bevor es gelang, etwa die Entropie eines Gases absolut und auf rationelle Weise zu bestimmen; diese wurden durch die Quantentheorie (später in der Form der Wellenmechanik) gebracht. Der erste wesentliche Punkt (für unser ja sehr begrenztes Ziel) ist, dass diese nun die Zellengröße nicht nur als endlich erkannte, sondern sie auch numerisch festlegte. Um diesen Schritt zu verstehen, kann man sich nach Gibbs statt dem Geschwindigkeitsraum einen sogenannten «Phasenraum» denken, der sehr viele Dimensionen hat (nämlich $6n$), in dem der Mikrozustand des ganzen Gases durch einen Punkt dargestellt ist und zwar sowohl nach der Lage der Moleküle als auch ihrer Geschwindigkeiten, bzw. der hier wichtigeren Impulse ($m\xi, m\eta, m\zeta$). Eine Zelle in diesem Raum hat die physikalische Dimension

$$(\text{Länge})^{3n} \cdot (\text{Impuls})^{3n} = (\text{Impulsmoment})^{3n}.$$

Und jetzt folgt der grosse Schritt, dass man (nach Sackur und Tetrode) als Einheit des Impulsmomentes jene Fundamentalkonstante wählt, die heute die ganze Mikrophysik beherrscht, das Plancksche h :

$$h = 6,625 \cdot 10^{-27} \text{ erg} \cdot \text{sec} \quad \left(\text{oder gr} \frac{\text{cm}^2}{\text{sec}} \right)$$

Unser bisher unbestimmtes ω wird ersetzt durch h^{3n} . Dann kann man schreiben (Planck):

$$(24) \quad S = k \ln Z$$

k ist die sogenannte Boltzmannsche Konstante. Sie hat den Wert:

$$k = \frac{R}{N} = \frac{8,316 \cdot 10^7}{6,025 \cdot 10^{23}} = 1,38 \cdot 10^{-16} \frac{\text{erg}}{\text{Grad}}$$

worin R = allgemeine Gaskonstante für 1 Mol
 N = Zahl der Moleküle pro Mol.

Ein zweiter Schritt war notwendig, der seinerzeit zwar intuitiv erkannt, aber nicht verstanden und erst durch die Wellenmechanik erklärt wurde. Man zählt nach Boltzmann nämlich immer noch zu viel Zustände als gleichberechtigt. Es zeigte sich allmählich deutlicher, dass die Atome keineswegs Individuen sind, die man in jedem Fall einzeln aufweisen, numerieren und ständig verfolgen kann. Sie benehmen sich eben nicht immer als Massenpunkte, sondern auch als Wellen, die interferieren können. Es ist beinahe so wie mit echten Zwillingen, die gleich gekleidet und auch sonst ununterscheidbar sein sollen. Wenn man einen trifft, ist man versucht, zu fragen: «Sind Sie es oder sind Sie Ihr Bruder?» Ob dann der eine oder der andere im Zimmer ist, wird man als einen Fall rechnen. — Was hier mehr scherzhaft gesagt ist, stellt sich rechnermässig als die berühmte Division durch $n!$ dar. So gelingt es, absolute Entropien exakt zu rechnen (Bild 14). Damit ist ein Abschluss erreicht, mit dem wir uns begnügen wollen. Weit über das Entropieproblem hinaus kämen wir sonst mitten in die Quantenphysik mit ihren wundersamen neuen Aspekten.

Literaturverzeichnis

- [1] S. Carnot: Réflexions sur la puissance motrice du feu et sur les machines propres à développer cette puissance. Paris, Bachelier 1824. (Deutsch. in Ostw. Klassiker Nr. 37, 1909).
- [2] E. Clapeyron: Sur la puissance motrice de la chaleur. «Journal de l'éc. polytechn.» Bd. 14, p. 153, 1834. (Deutsch in Ostw. Klassiker Nr. 216, 1926).
- [3a] R. Clausius: Ueber die bewegende Kraft der Wärme. Poggendorffs Annalen» Bd. 79, S. 368/97 und 500/24, 1850.
- [3b] — Ueber eine veränderte Form des zweiten Hauptsatzes der mechanischen Wärmetheorie. «Pogg. Ann.» Bd. 93, S. 481/506, 1854.
- [3c] — Ueber einen Grundsatz der mechanischen Wärmetheorie. «Pogg. Ann.» Bd. 120, S. 426/452, 1863.
- [3d] — Ueber verschiedene für die Anwendung bequeme Formen der Hauptgleichungen der mechanischen Wärmetheorie. «Pogg. Ann.» Bd. 125, S. 353/400, 1865.
- [3e] — Ueber die Zurückführung des zweiten Hauptsatzes der mechanischen Wärmetheorie auf allgemeine mechanische Prinzipien. «Pogg. Ann.» Bd. 142, S. 433/461, 1871.
- [4a] L. Boltzmann: Ueber die mechanische Bedeutung des zweiten Hauptsatzes der Wärmetheorie. «Wien. Ber.» 58, S. 195/220, 1866.
- [4b] — Weitere Studien über das Wärmegleichgewicht unter Gasmolekülen. «Wien. Ber.» 66, S. 275/370, 1872.
- [4c] — Ueber die Beziehung zwischen dem zweiten Hauptsatz der mechanischen Wärmetheorie und der Wahrscheinlichkeitsrechnung, respektive den Sätzen über das Wärmegleichgewicht. «Wien. Ber.» 76, S. 373/435, 1877.
- [5] J. W. Gibbs: On the equilibrium of heterogeneous substances (1875/78). The collected works of J. H. Gibbs, New York, Vol. I, p. 166, 1928.
- [6] P. und T. Ehrenfest: Ueber zwei bekannte Einwände gegen das Boltzmannsche H-Theorem. «Phys. Z.» 8, S. 311/314, 1907.

Zur Theorie der Nassdampfturbine

DK 621.165.621.1.013

Von Prof. Dr. W. Traupel, Zürich

Zusammenfassung. Es wird theoretisch gezeigt, dass die Temperaturverhältnisse in den Grenzschichten der Schaufeln und die dort vor sich gehenden Wärmeübertragungsvorgänge das Einsetzen der Kondensation im unterkühlten Dampf massgebend bestimmen. Auch wenn die Kondensation einmal eingesetzt hat, durchläuft das System Wasser/Dampf nur unter gewissen Bedingungen annähernd die Gleichgewichtszustände, die man üblicherweise voraussetzt.

1. Vorbemerkung

Die Vorgänge in der Nassdampfturbine sind bis heute einer genauen theoretischen Analyse weithin unzugänglich geblieben. In letzter Zeit haben sie indessen im Zusammen-

hang mit den Problemen der Kernkraftwerke erneut an Bedeutung gewonnen. Wenn wir nachfolgend über sie einige Betrachtungen anstellen, so glauben wir, dass dies besonders sinnvoll ist innerhalb dieser Sondernummer zum Gedenken an Aurel Stodola, den Altmeister des Dampfturbinenbaues. Der Autor hatte als ganz junger Ingenieur noch einige wenige Male Gelegenheit, mit Stodola zusammenzutreffen und erinnert sich einer Bemerkung, die dieser nachdenklich in das Gespräch einstreute. Sein Lebenswerk, meinte Stodola, sei unvollendet geblieben, da es ihm nicht gelungen sei, eine wohlfundierte geschlossene Theorie des Nassdampf- teiles der Dampfturbine zu schaffen. In der Tat ist auch

bis heute noch keiner gekommen, der jene strenge Theorie hätte vorlegen können, die *Stodola* vorgeschwebt haben mag. Die Praxis hilft sich weiterhin mit empirischen Korrekturen, die nachträglich an den Rechenergebnissen der Theorie angebracht werden, da diese an und für sich die Besonderheiten der Nassdampfströmung überhaupt unbeachtet lässt. Auch die nachfolgenden Ausführungen stellen nur einen erneuten Vorstoss in dieses komplizierte Gebiet dar. Sie haben den Zweck, auf gewisse Aspekte hinzuweisen, die bisher wahrscheinlich übersehen worden sind.

2. Die Entspannung in der Lavaldüse

Schon *Stodola* hat versucht, den Zugang zur Theorie der Nassdampfturbine so zu gewinnen, dass er den Vorgang der Entspannung ursprünglich trocken gesättigten oder wenig überhitzten Dampfes in einer Lavaldüse verfolgte. Wir werden zwar anschliessend zeigen, dass hier gerade solche Effekte fehlen, die für die Turbine entscheidend wichtig sein dürften. Trotzdem ist es für die gezogenen Schlussfolgerungen wesentlich, die wichtigsten Tatsachen über die Strömung in der Lavaldüse vor Augen zu haben.

Wenn bei der Entspannung in einer solchen Düse die Sättigungsgrenze überschritten wird, scheidet sich zunächst keine Feuchtigkeit aus, wie zu erwarten wäre, wenn der Vorgang durch lauter Gleichgewichtszustände hindurchlaufen würde. Vielmehr geht die Expansion nach dem selben Gesetz weiter, das oberhalb der Sättigungsgrenze gilt, und der Dampf geht dabei in instabile, sog. «unterkühlte» oder «übersättigte» Zustände über. Bei solchen ist die Temperatur tiefer, als sie es beim gegebenen Druck gemäss den thermodynamischen Eigenschaften des Dampfes sein könnte, oder, umgekehrt ausgedrückt, ist der Druck höher, als dies bei der gegebenen Temperatur theoretisch möglich wäre. Der Grund für das Auftreten der Unterkühlung besteht darin, dass inmitten des dampferfüllten Raumes ein Flüssigkeitstropfen ohne eine sehr erhebliche Störung des Gleichgewichtes nicht entstehen kann. Ausserdem ist an der Wand der Düse überhaupt keine Kondensation möglich, da in der Grenzschicht die Temperatur stets über der Sättigungstemperatur bleibt. Ist nämlich an einer Stelle der Düse ausserhalb der Grenzschicht die Enthalpie i und die Geschwindigkeit c , so ist die Enthalpie eines Grenzschichtteilchens in unmittelbarer Wandnähe näherungsweise

$$(1) \quad i_w \approx i + \sqrt[3]{Pr} \frac{c^2}{2} \approx i + \frac{c^2}{2}^1$$

d. h. gleich der Staupunktenthalpie, da die Prandtlzahl für Wasserdampf im interessierenden Zustandsbereich die Grössenordnung $Pr \approx 1$ hat. Da nun aber bei einer isoenergetischen Entspannung, wie sie bei adiabatischer Strömung durch eine Lavaldüse stets vorliegt

$$(2) \quad i + \frac{c^2}{2} = i_0$$

wo i_0 die Enthalpie im Ruhestand vor der Düse ist, liegt zwar an jedem Punkt der Düsenwandung der Druck unter dem Anfangsdruck, während die Enthalpie ihren ursprünglichen Wert beibehält. Der mit der Wand in Berührung stehende Dampf ist also überall überhitzt, selbst wenn er im Anfangszustand trockengesättigt war.

Scheidet somit die Wand als Ansatzpunkt für die Kondensation aus, so bleibt praktisch nur noch die spontane Tropfenbildung inmitten des Dampfes übrig, da Fremdkörper, die als Kondensationskerne dienen könnten, in modernen Dampfkraftanlagen nur in so kleinem Ausmass vorhanden sind, dass dadurch keine merklichen Effekte entstehen. Der Mechanismus der spontanen Tropfenbildung ist zwar keineswegs restlos geklärt, doch lassen sich darüber immerhin gewisse theoretische Aussagen machen. Schon lange ist bekannt, dass das Gleichgewicht zwischen flüssiger und dampfförmiger Phase, wie es durch die Siededruckkurve gegeben ist, sich unter dem Einfluss der Oberflächenspannung verschiebt, sobald die Flüssigkeitsoberfläche sehr stark gekrümmt ist. Für einen Tropfen vom Durchmesser δ gilt

$$(3) \quad \frac{p}{p_\infty} = e^{\frac{4\sigma}{\rho' R T \delta}}$$

Hier ist p der Druck, bei welchem Gleichgewicht zwischen den beiden Phasen besteht, wenn die Temperatur T ist; p_∞ ist der selbe Druck bei nicht gekrümmter Oberfläche, d. h. also der T zugeordnete Siededruck, wie man ihn aus der Dampftabelle entnehmen kann. Weiter ist σ die Oberflächenspannung, ρ' die Dichte der Flüssigkeit und R die Gaskonstante. Da der Exponentialausdruck in (3) sicher grösser als 1 ist, folgt $p > p_\infty$, d. h. es muss ein gewisses Mass von Uebersättigung bestehen, damit der Tropfen mit der Dampfphase im Gleichgewicht ist, und zwar wird dieser Effekt offensichtlich um so deutlicher, je kleiner der Tropfendurchmesser δ ist. Die Rechnung zeigt, dass er erst bei ausserordentlich kleinen Tropfen erheblich wird.

Der Vorgang der Tropfenbildung lässt sich nun in grossen Zügen etwa folgendermassen beschreiben. In jedem Zustand des Dampfes bilden sich infolge der Molekularbewegung kleinste Molekülagerungen, die Keime. Die durch molekularstatistische Zusammenhänge gegebene Häufigkeit der Entstehung solcher Keime ist äusserst gering beim überhitzten oder auch noch beim gesättigten Dampf und wird mit zunehmender Unterkühlung immer grösser. Weitere Auswirkungen haben diese Keime aber erst, wenn die Unterkühlung derart stark wird, dass das ihr zugeordnete Verhältnis p/p_∞ mindestens gleich dem in Gl. (3) angegebenen Exponentialausdruck wird, der mit dem Durchmesser δ des Keimes zu bilden ist. Dann aber setzt die Kondensation an dem einmal entstandenen Keim sofort ein, denn das durch Gl. (3) beschriebene Gleichgewicht ist ja ein labiles. Wird in der Tat δ durch das Hinzutreten weiterer Moleküle grösser, so wird das p/p_∞ , welches dem Gleichgewicht entsprechen würde, kleiner; das Gleichgewicht ist also gestört im Sinne eines weiteren Fortschreitens der Kondensation. Eine gute Uebersicht über diese Vorgänge ist bei *Emmons* [1]²⁾ zu finden.

Bei Abwesenheit fremder Kondensationskerne und vorausgesetzt, dass die Wand durch eine überhitzte Grenzschicht gegenüber dem Strömungskern abgeschirmt ist, bedarf es also unter allen Umständen eines gewissen Masses an Unterkühlung, damit die Kondensation einsetzen kann, und zwar zeigen Theorie und Experiment in mindestens ungefährender Uebereinstimmung, dass diese Unterkühlung die Grössenordnung 50°C haben muss (d. h. die Temperatur liegt 50°C unter der dem Druck zugeordneten Siedetemperatur). Hat die Kondensation aber einmal begonnen, so schreitet sie lawinenartig fort, so dass die Unterkühlung stromabwärts sehr rasch nahezu vollständig verschwindet. Diese Zustandsänderung drängt sich auf eine sehr kurze Wegstrecke zusammen und wird Kondensationsstoss genannt, da sie dem aus der klassischen Gasdynamik bekannten Verdichtungsstoss ähnlich ist. In der Tat findet auch hier eine lokale Druckerhöhung statt, wie man durch Anwendung von Kontinuitätsgleichung, Energiegleichung und Impulssatz leicht nachweisen kann. Bild 1 stellt den Vorgang dar. Es lässt sich leicht nachprüfen, dass eine Unterkühlung von der Grössenordnung 50°C erst erreicht wird, wenn die Strömungsgeschwindigkeit die Schallgrenze bereits erheblich überschritten hat (etwa $M \approx 1.4$). Diese Verhältnisse sind übrigens schon *Stodola* [2] wohlbekannt gewesen.

3. Das Einsetzen der Kondensation in der Turbine

Der grundlegende Unterschied zwischen der Strömung durch eine Lavaldüse und derjenigen durch eine Schaufelung besteht darin, dass die Schaufelströmung nicht isoenergetisch ist, da ja in den Laufrädern Arbeit abgegeben wird. Daher nimmt auch die Totalenthalpie immer mehr ab, womit aber in den Grenzschichten an den Schaufeln die Sättigungsgrenze unterschritten werden kann. Bild 2 zeigt diese Zusammenhänge. Das dargestellte i -s-Diagramm gibt die Verhältnisse für den unterkühlten Dampf wieder, da auch hier beim Ueberschreiten der Sättigungslinie zunächst Unterkühlung auftreten wird. Daher laufen die p -Linien unter-

²⁾ Nummern in eckiger Klammer verweisen auf das Literaturverzeichnis am Ende des Aufsatzes.

¹⁾ Den Formeln liegt das MKSA-System zugrunde.

halb der Sättigungskurve gekrümmt weiter und nicht etwa gradlinig, wie dies für die stabilen Zustände der Fall ist. Nun verfolgen wir die Vorgänge in drei aufeinanderfolgenden Schaufelkränzen, dem Leitrad und Laufrad der Stufe I und dem Leitrad der Stufe II.

Vor dem Leitrad der Stufe I herrsche noch schwache Ueberhitzung. Es sind p_{0I} , i_{0I} und c_{0I} der statische Druck, die statische Enthalpie und die Zuströmgeschwindigkeit vor diesem Leitrad. Deshalb ist dort die Totalenthalpie

$$(4) \quad h_{0I} = i_{0I} + \frac{c_{0I}^2}{2}$$

Der Punkt A veranschaulicht den Zustand im Staupunkt der Schaufeln dieses Rades. Im Leitrad wird der Druck abgesenkt auf p_{1I} . Wenn wir wieder vereinfachend annehmen, dass die Enthalpie der Grenzschicht an der Wand gleich der Totalenthalpie sei, liegen also alle Dampfzustände an der Schaufelfläche auf der Geraden A B, d. h. es herrscht Ueberhitzung wie im Falle der Lavaldüse. — Hier ist vernachlässigt, dass der Druck an der Schaufel lokal den Wert p_{1I} unterschreitet, doch werden dadurch die Verhältnisse grundsätzlich nicht verändert. — Nun wiederholen wir die selbe Ueberlegung für das Laufrad der Stufe I, deren statischer Eintrittszustand p_{1I} , i_{1I} im betrachteten Beispiel bereits im Unterkühlungsgebiet liegt. Die Totalenthalpie der Relativströmung in einem mit dem Laufrad bewegten Koordinatensystem ist nun

$$(5) \quad h_{1I} = i_{1I} + \frac{w_{1I}^2}{2}$$

wo w_{1I} die relative Eintrittsgeschwindigkeit in dieses Rad ist. Punkt C entspricht dem Staupunktzustand des Laufrades und die Gerade C D E den sämtlichen Dampfzuständen unmittelbar an der Schaufeloberfläche, sofern keine Kondensation eintritt. Punkt E liegt auf der Kurve p_{2I} , die dem Austrittsdruck dieses Rades zugeordnet ist. Nun liegt aber der Abschnitt C D bereits im Unterkühlungsgebiet, d. h. bis hinab zum Druck p' wird an der Schaufeloberfläche Kondensation einsetzen. Hierbei wird die Kondensationswärme frei, weshalb sich die Schaufel zusätzlich erwärmt und zwar ungefähr so, dass die Oberfläche an jedem Ort näherungsweise die dem örtlichen Druck entsprechende Siedetemperatur annimmt. Wäre die Oberflächentemperatur nämlich wesentlich tiefer, so müsste eine ausserordentlich intensive Kondensation auftreten, was im stationären Zustand unmöglich ist, da die freiwerdende Kondensationswärme nicht rasch genug abgeführt werden könnte. Der tatsächliche Zustandsverlauf an der Schaufeloberfläche entspricht also etwa dem Linienzug C' D E. Von D an kommt man wieder ins Ueberhitzungsgebiet. Das Wasser, das sich am Vorderteil des Profils niedergeschlagen hat und durch die Strömungskräfte nach der Austrittskante zu weitergeschleppt wird, wird daher mindestens teilweise wieder verdampfen.

Im nachfolgenden Leitrad der Stufe II hat die Totalenthalpie den Wert

$$(6) \quad h_{0II} = i_{0II} + \frac{c_{0II}^2}{2} = i_{2I} + \frac{c_{2I}^2}{2}$$

da ja die Eintrittsgrößen i_{0II} und c_{0II} der Stufe II identisch sind mit den Austrittsgrößen i_{2I} und c_{2I} der Stufe I. Ohne Kondensation wären die Zustände an der Schaufeloberfläche durch die Strecke F G gegeben, wobei F der Staupunktzustand wäre. Da die ganze Strecke im Unterkühlungsgebiet liegt, tritt überall an der Schaufeloberfläche Kondensation auf und die dort tatsächlich herrschenden Zustände werden aus den oben erwähnten Gründen ungefähr der Kurve H J folgen. Die beim vorausgehenden Laufrad noch vorhandene Wiederverdampfung gegen die Austrittskante zu unterbleibt hier, und das anfallende Wasser wird schliesslich von der Austrittskante aus durch den Dampf mitgerissen. Die so ins Strömungsinne gelangenden Wassertropfen können nun dort als Kondensationskerne dienen, womit auch die Kondensation im Dampftraum selbst eingeleitet ist.

Wir haben nun zwei Beispiele vor uns, bei denen der Beginn der Kondensation in durchaus verschiedener Weise erfolgt, einmal durch Keimbildung im Strömungsinne, wobei der Kondensationsstoss auftritt, das andere Mal ausgehend von der Wand. Es ist beachtenswert, dass diese beiden Vorgänge sich gegenseitig ausschliessen. Wenn etwa im ersten Leitrad schon derart stark entspannt wird, dass dort der Kondensationsstoss auftritt, so durchläuft der nach diesem gebildete Nassdampf praktisch die thermodynamischen Gleichgewichtszustände, die man in der Dampf tafel findet. Mit dem Fehlen einer nennenswerten Unterkühlung unterbleibt aber die Kondensation an der Schaufeloberfläche. Gelangen umgekehrt von den Austrittskanten eines Rades aus Wassertropfen in grösserer Zahl in den unterkühlten Dampf, so wird die an diesen intensiv einsetzende Kondensation sogleich die Unterkühlung vermindern, so dass diese nicht mehr den Wert erreichen kann, der für das Wirksamwerden der Keimbildung notwendig wäre. Es kommt also praktisch stets einer der beiden Vorgänge dem anderen zuvor. Höchstens könnte man sich einen Grenzfall denken, wo der Kondensationsstoss gerade in der Austrittsebene eines Schaufelkranzes liegt, an dessen Schaufeln die Kondensation bereits eingesetzt hat.

Wie die Nachrechnung zeigt, hat man bei einigermaßen normal ausgelegten Maschinen wohl stets den Fall vor sich, wo die von den Schaufeloberflächen ausgehende Kondensation dem Kondensationsstoss zuvorkommt. Dies gilt vorab für die Ueberdruckturbine, aber selbst bei Gleichdruckturbinen kann nur in Extremfällen der Kondensationsstoss auftreten.

4. Die an einer Schaufel kondensierende Wassermenge

Da die Kondensation, wie im vorhergehenden Abschnitt gezeigt, in der Turbine meist an den Schaufeloberflächen ihren Anfang hat, ist zu prüfen, welche Wassermenge an einer Schaufel kondensieren kann. Diese Menge ist dadurch gegeben, dass die freiwerdende Kondensationswärme dauernd

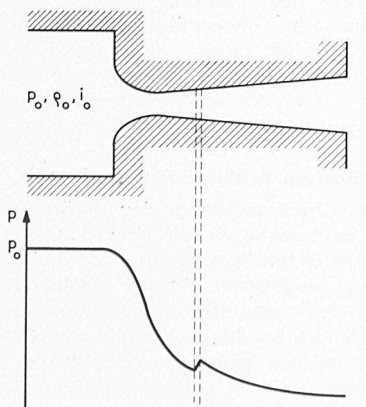
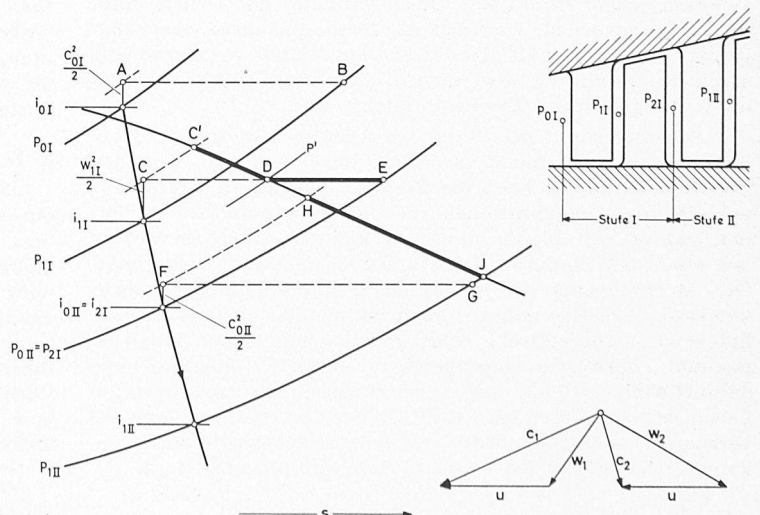


Bild 1. Expansion von Nassdampf in einer Lavaldüse mit Kondensationsstoss

Bild 2 (rechts). is-Diagramm der Zustandsänderung im Unterkühlungsgebiet in einer Turbinenschaufelung



abgeführt werden muss. Durch Wärmeleitung in der Schaufel kann keine irgendwie wesentliche Wärmeabfuhr nach aussen erfolgen (es könnte u. U. sogar umgekehrt Wärme in sehr geringem Umfang von heisseren Teilen der Maschine aus in die Schaufel eingeleitet werden). Daher muss praktisch die ganze anfallende Kondensationswärme durch die Grenzschicht hindurch in den kälteren Strömungskern zurückübertragen werden. Es handelt sich also um den Vorgang des Wärmeüberganges von einer Wand auf einen strömenden Dampf.

Es sei m' die pro Zeiteinheit und pro Einheit der Schaufelhöhe senkrecht zur Bildebene in Bild 3 an einer Schaufel ausgeschiedene Kondensatmenge und r die Verdampfungswärme. Dann ist die pro Zeiteinheit anfallende Wärme

$$(7) \quad Q = m' r$$

Da die selbe Wärme auch in den Strömungskern zurückübertragen werden muss, gilt auch

$$(8) \quad Q = \alpha \Delta T U$$

Hier ist ΔT der Mittelwert des Temperatursprunges zwischen Schaufel und Strömungskern, α die mittlere Wärmeübergangszahl und U der Umfang der Schaufel. Aus (7) und (8) folgt sogleich

$$(9) \quad m' r = \alpha \Delta T U$$

Die zwischen zwei Schaufeln pro Höheneinheit durchströmende Dampfmenge ist, wenn wir gemäss Bild 3 die Verhältnisse an einem Leitrad betrachten

$$(10) \quad m'' = \rho_1 c_1 t \sin \alpha_1$$

wo ρ_1 die Dampfdichte am Leitradaustritt und t die Schaufelteilung sind. Damit können wir nun das Mengenverhältnis $\mu \equiv m'/m''$ bilden

$$(11) \quad \mu = \frac{\alpha \Delta T U}{r \rho_1 c_1 t \sin \alpha_1}$$

Nach den Aehnlichkeitsgesetzen des Wärmeüberganges kann α durch die Stanton'sche Zahl ausgedrückt werden, deren Definition im vorliegenden Falle lautet

$$(12) \quad St \equiv \frac{Nu}{Re Pr} = \frac{\alpha}{\rho_1 c_1 c_p}$$

wobei Nu die Nusselt'sche und Re die Reynold's'sche Zahl ist und c_p die spezifische Wärme. Da allgemein $Nu = f(Re, Pr)$, gilt folglich auch

$$(13) \quad St = F(Re, Pr)$$

Aus Gl. (11) und (12) folgt schliesslich

$$(14) \quad \mu = \frac{c_p \Delta T}{r} \left(\frac{U}{t \sin \alpha_1} \right) St$$

Der Klammerausdruck ist durch die Geometrie des Gitters gegeben.

Ueber die Stantonzahl geben die Versuche über Wärmeübergang an Gasturbinenschaufeln einen gewissen Aufschluss. Zwar hat Pr für Wasserdampf im fraglichen Zustandsgebiet etwa die Grössenordnung 1 (wird sogar grösser

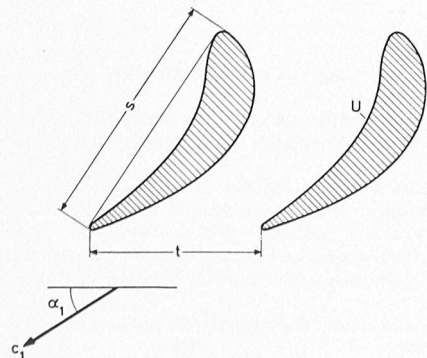


Bild 3. Leit-schau-felgitter, Bezeichnungen

als 1), für Luft und Verbrennungsgase aber etwa 0,7. Da aber der Einfluss solcher Unterschiede von Pr auf St erfahrungsgemäss klein ist, können mindestens in roher Näherung die Ergebnisse von Luftversuchen übernommen werden. Nach diesen hängt der Wärmeübergang, wie zu erwarten, von der Gittergestalt wesentlich ab, doch kann als Richtwert etwa (vgl. [3], [4], [5])

$$(15) \quad St \approx 0,14 Re^{-0,3} \quad \left(Re \equiv \frac{c_1 s}{\nu} \right)$$

angegeben werden (s = Profilsehnenlänge). Mit einer Unterkühlung von $\Delta T = 10$ bis 20°C erhält man so aus Gl. (14) etwa $\mu \approx (0,25 \text{ bis } 0,5) \cdot 10^{-3}$. Die Bedeutung dieses Wertes wird klarer, wenn man ihn vergleicht mit der Feuchtigkeitsausscheidung, die im betrachteten Schaufelkranz stattfinden würde, wenn die Zustandsänderung durch Gleichgewichtszustände hindurchliefe. Es sei x der Dampfgehalt des dann vorliegenden Zweiphasengemisches und $|\Delta x|$ die Zunahme des Feuchtigkeitsgehaltes bei der betreffenden Entspannung (Absolutwert, weil x abnimmt). Dann wird der Quotient

$\frac{\mu}{|\Delta x|}$ von der Grössenordnung 0,02. Die an den Schaufeln sich niederschlagende Wassermenge ist also jedenfalls nur einige wenige % derjenigen, die sich bei Entspannung im thermodynamischen Gleichgewicht ausscheiden müsste. Daher wird auch der Unterkühlungszustand im Strömungskern von der Kondensation an der Schaufeloberfläche kaum merklich beeinflusst, was bei den Ueberlegungen des vorangegangenen Abschnittes stillschweigend vorausgesetzt war.

Da die niedergeschlagene Wassermenge sehr gering ist, wird auch der zur Austrittskante strömende Film entsprechend dünn, wie man leicht nachrechnen kann. Bild 4 zeigt die Schaufelaustrittskante mit den zu beiden Seiten strömenden Wasserfilmen, und zwar nehmen wir der Einfachheit halber an, dass diese gleich dick seien und mit gleicher Geschwindigkeit strömen. Dann ist der Massenstrom beider Filme zusammen offenbar

$$(16) \quad m' = 2 \delta_f \frac{c'}{2} \rho' = \delta_f \rho' c'$$

wo δ_f die Filmdicke, ρ' die Dichte des Wassers und c' die Geschwindigkeit an der Filmoberfläche bedeutet. Nennt man weiter die Zähigkeit des Wassers η' , so ist die Schubspannung τ im Film

$$(17) \quad \tau = \eta' \frac{c'}{\delta_f}$$

Diese ist aber auch gleich der Schubspannung, die der strömende Dampf auf den Film ausübt, d. h.

$$(18) \quad \tau = c_f \frac{\rho_1}{2} c_1^2$$

ρ_1 und c_1 beziehen sich hierbei wiederum auf die Dampfströmung am Leitradaustritt (es ist angenommen, die betrachtete Schaufel sei eine Leitschaukel) und c_f ist der entsprechend definierte Reibungskoeffizient. Die Gleichsetzung von (17) und (18) führt auf

$$(19) \quad c' = \frac{c_f \rho_1 c_1^2 \delta_f}{2 \eta'}$$

worauf durch Einsetzen in (16) folgt

$$(20) \quad m' = \frac{c_f \rho_1 c_1^2 \delta_f^2 \rho'}{2 \eta'}$$

Nun ist aber auch

$$(21) \quad m' = \mu m'' = \mu \rho_1 c_1 t \sin \alpha_1$$

Aus (20) und (21) folgt

$$(22) \quad \delta_f^2 = \frac{2 \mu \eta' t \sin \alpha_1}{c_f c_1 \rho'}$$

Mit $c_f \approx 0,005$ und den oben angegebenen μ -Werten liefert diese Gleichung mit Annahmen, die typischen Verhältnissen entsprechen, etwa $\delta_f \approx (2 \text{ bis } 4) \cdot 10^{-3} \text{ mm}$. Man wird daher annehmen können, dass auch die Durchmesser δ der von der

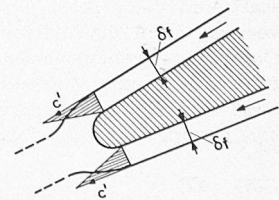


Bild 4. Zur Austrittskante strömende Wasserfilme

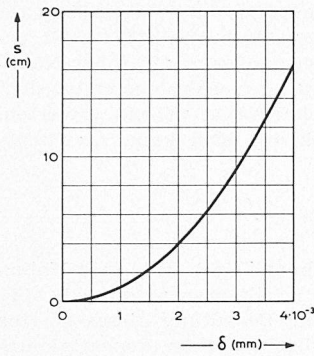


Bild 5. Weg s , nach dessen Durchlaufen ein ursprünglich ruhender Wassertropfen die halbe Geschwindigkeit angenommen hat. Dampfgeschwindigkeit 300 m/s, Zähigkeit 10^{-4} dyn s/cm²

Wie schon an der Schaufel wird auch am einzelnen Tropfen das Fortschreiten der Kondensation durch den Wärmeübergang von der Tropfenoberfläche in den Dampf hinein beherrscht. Die hierfür in Frage kommende Wärmeübergangszahl ist bei kleinen Tropfen ausserordentlich gross. Sie nimmt naturgemäss mit der Relativgeschwindigkeit zwischen Tropfen und Dampf zu (vgl. z. B. die Uebersicht bei *McAdams* [6]) und hat für den im Dampf ruhenden Tropfen mit dem Durchmesser δ den Betrag

$$(23) \quad \alpha = \frac{2\lambda}{\delta}$$

wo λ die Wärmeleitfähigkeit des Dampfes ist. Mit $\lambda = 0,016$ kcal/m h °C = $1,86 \cdot 10^{-5}$ kW/m °C und $\delta = 10^{-3}$ mm = 10^{-6} m wird also $\alpha = 37,2$ kW/m² °C. Demgegenüber ist nach (12) und (15) die Wärmeübergangszahl an der Schaufeloberfläche

$$(24) \quad \alpha = \rho_1 c_p c_1 St \approx 0,14 \rho_1 c_p c_1 \left(\frac{c_1 s}{\nu} \right)^{-0,3}$$

was Werte von der Grössenordnung 0,5 bis 1 kW/m² °C liefert. Selbst für den ruhenden Tropfen ist also α noch ein Vielfaches des Wertes an der Schaufeloberfläche. Dementsprechend wird die Kondensation nun sehr intensiv einsetzen und der Zustand des Zweiphasensystems wird rasch dem Gleichgewicht zustreben. Ist etwa in der Austrittsebene des Schaufelkranzes die Masse der durchtretenden Wassertropfen erst 2% der an dieser Stelle im Gleichgewicht vorhandenen Feuchtigkeit, so dass also die völlige Herstellung des Gleichgewichtes die Wassermenge auf das 50fache bringt, so bedeutet dies ein Anwachsen des Tropfendurchmessers um den Faktor $\sqrt[3]{50} = 3,69$. Die Grössenordnung der Tropfendurchmesser versteht sich also nicht sehr stark. Der Gleichgewichtszustand wird übrigens während der ganzen weiteren Expansion nie ganz erreicht, denn solange expandiert wird, findet Kondensation an der Tropfenoberfläche statt und diese setzt ein gewisses Mass von Unterkühlung voraus, damit die Wärme von der Tropfenoberfläche an den Dampf abgegeben werden kann³⁾. Führt man für ein Zeitintervall dt eine Wärmebilanz für den Tropfen durch, so lässt sich für den Temperatursprung ΔT zwischen Tropfen und Dampf leicht die folgende Gleichung angeben

$$(25) \quad \Delta T = \frac{\rho' \delta}{6\alpha} \left(\frac{r}{1-x} \left| \frac{dx}{dt} \right| + c' \left| \frac{dT}{dt} \right| \right)$$

Hier ist c' die spezifische Wärme der Flüssigkeit. Wir nehmen nun z. B. an, dass in einer Turbine längs eines axialen Weges von 1 m, der mit einer durchschnittlichen Axialgeschwindigkeit von 100 m/s zurückgelegt wird, der Dampfgehalt x um 0,1 abnehme, was einer Temperaturabsenkung

³⁾ Die durch Gl. (3) gegebene Unterkühlung wird bei Tropfendurchmessern der hier in Frage kommenden Grössenordnung bereits unmerklich.

Austrittskante abgehenden Tropfen von der Grössenordnung 10^{-3} mm seien.

5. Die Entwicklung der Tropfen im Dampfraum

Wenn auch die oben durchgeführten Untersuchungen nur qualitativer Art sind, so dürften sie doch einen ungefähren richtigen Einblick in die zu erwartenden Grössenordnungen geben. Die weitere Verfolgung der Vorgänge an den Tropfen, die an der Hinterkante abgehen und von der Dampfströmung mitgenommen werden, ist sehr verwickelt. Es sind darüber Studien im Gange, weshalb wir uns hier vorerst mit einigen Abschätzungen begnügen müssen.

von etwa 65° C entspricht. Wenn wir α noch nach Gl. (23) einsetzen, erhalten wir aus (25) für typische Annahmen folgende Werte von ΔT in Funktion von δ .

δ mm	10^{-3}	$2 \cdot 10^{-3}$	$3 \cdot 10^{-3}$	$4 \cdot 10^{-3}$
ΔT °C	1,05	4,2	9,45	16,8

Die Unterkühlung wird also sofort merklich, sobald der Tropfendurchmesser 10^{-3} mm wesentlich überschreitet.

Dieses Ergebnis ist bemerkenswert im Hinblick auf die bekannten Bremsverluste, die dadurch entstehen, dass die Tropfen praktisch nur durch die Zähigkeitskräfte bewegt werden und somit der Dampfbewegung nicht genau folgen. Für die hier in Frage kommenden Verhältnisse können wir das laminare Widerstandsgesetz von *Stokes* zugrundelegen, welches besagt, dass der Widerstand W , den eine Kugel vom Durchmesser δ in einer Strömung mit der Relativgeschwindigkeit w eines Mediums mit der Zähigkeit η erfährt, durch die folgende Gleichung gegeben ist:

$$(26) \quad W = 3\pi\eta w \delta$$

Auf Grund dieses Gesetzes kann die Bewegung nachgerechnet werden, die ein Tropfen ausführt, der etwa an einer Schaufelaustrittskante abgeht und dessen Geschwindigkeit sich, von Null beginnend, der des Dampfes asymptotisch annähert. Insbesondere kann man z. B. angeben, welchen Weg s der Tropfen zurücklegt, bis er die halbe Dampfgeschwindigkeit erreicht hat. Dieser ist in Bild 5 in Funktion von δ dargestellt und zwar für eine Dampfgeschwindigkeit von 300 m/s und $\eta = 10^{-4}$ dyn s/cm². Man erkennt daraus, dass bei Durchmessern unter etwa 10^{-3} mm die Tropfenbewegung sich der des Dampfes sehr rasch angleicht, so dass kaum mehr fühlbare Bremsverluste durch Aufschlagen des Wassers auf den Schaufelrücken zu erwarten sind. Aber bereits bei $3 \cdot 10^{-3}$ mm folgen die Tropfen der Dampfbewegung so träge, dass man mit solchen Verlusten rechnen muss. Bei einer weiteren Steigerung des Durchmessers nimmt aber auch die Unterkühlung zu, und zwar derart, dass der Feuchtigkeitsgehalt des Dampfes sehr viel geringer wird.

Nach der herkömmlichen Anschauung spielen sich die Vorgänge in der Nassdampfturbine so ab, dass der Dampf die Gleichgewichtszustände durchläuft, die man in der Entropietafel vorfindet, wobei aber die Wassertropfen der Dampfbewegung nicht folgen und damit die Ursache zusätzlicher Verluste und Erosionserscheinungen sind. Es scheint nun nach unseren qualitativen Ueberlegungen, dass dieser Strömungstypus überhaupt nur für einen ganz engen Bereich von Tropfendurchmessern annähernd verwirklicht sein kann, nämlich etwa für $\delta \approx (1 \text{ bis } 3) \cdot 10^{-3}$ mm. Werden die Tropfen etwas grösser, so wird die Unterkühlung beträchtlich; werden sie etwas kleiner, so folgen sie der Dampfbewegung. Interessanterweise geht aber aus der Untersuchung auch hervor, dass die Entstehung von Tropfen gerade etwa dieser Grösse — gewissermassen zufällig! — durchaus wahrscheinlich ist.

Die hier angegebenen theoretischen Ansätze stellen erst einen Ausgangspunkt für genauere Untersuchungen dar, in deren Verlauf sich die Ergebnisse noch wesentlich verschieben können. Es scheint durchaus möglich, dass wir dazu kommen müssen, unsere Vorstellungen über die Vorgänge in der Nassdampfturbine zu revidieren. Es könnte z. B. ein wesentlicher Teil des Verlustes, den wir bis jetzt als Bremsverlust betrachteten, in Wirklichkeit auf die Unterkühlung zurückzuführen sein.

Literatur

- [1] *Emmons*: Fundamentals of Gas Dynamics. Princeton, New Jersey 1958.
- [2] *Stodola*: Dampf- und Gasturbinen, 5. Aufl. Springer, Berlin 1922.
- [3] *Smith*: The Cooled Gas Turbine, «Inst. Mech. Engrs.» 163 (1950), S. 221—34.
- [4] *Ellerbrock*: Some NACA Investigations of Heat Transfer of Cooled Gas Turbine Blades. «Inst. Mech. Engrs. ASME», General Discussion of Heat Transfer, London 1951, S. 410—20.
- [5] *Bammert*: Der Wärmeübergang beim Umströmen von innengekühlten Ueberdruckschaufeln. «Forsch. Ing. Wes.» 1952, Bd. 18, Nr. 3, S. 81—94.
- [6] *McAdams*: Heat Transmission 3d ed., Mc.Graw-Hill, New York, London, Toronto, 1954.