

# Zollinger, Walter H.

Objekttyp: **Obituary**

Zeitschrift: **Schweizerische Bauzeitung**

Band (Jahr): **76 (1958)**

Heft 17

PDF erstellt am: **17.10.2019**

## **Nutzungsbedingungen**

Die ETH-Bibliothek ist Anbieterin der digitalisierten Zeitschriften. Sie besitzt keine Urheberrechte an den Inhalten der Zeitschriften. Die Rechte liegen in der Regel bei den Herausgebern.

Die auf der Plattform e-periodica veröffentlichten Dokumente stehen für nicht-kommerzielle Zwecke in Lehre und Forschung sowie für die private Nutzung frei zur Verfügung. Einzelne Dateien oder Ausdrucke aus diesem Angebot können zusammen mit diesen Nutzungsbedingungen und den korrekten Herkunftsbezeichnungen weitergegeben werden.

Das Veröffentlichen von Bildern in Print- und Online-Publikationen ist nur mit vorheriger Genehmigung der Rechteinhaber erlaubt. Die systematische Speicherung von Teilen des elektronischen Angebots auf anderen Servern bedarf ebenfalls des schriftlichen Einverständnisses der Rechteinhaber.

## **Haftungsausschluss**

Alle Angaben erfolgen ohne Gewähr für Vollständigkeit oder Richtigkeit. Es wird keine Haftung übernommen für Schäden durch die Verwendung von Informationen aus diesem Online-Angebot oder durch das Fehlen von Informationen. Dies gilt auch für Inhalte Dritter, die über dieses Angebot zugänglich sind.

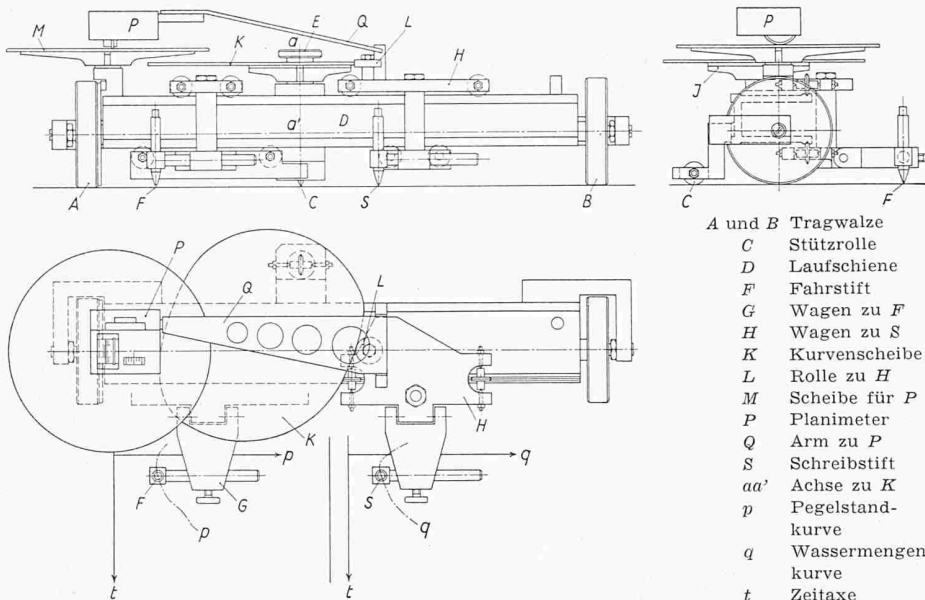


Bild 1. Pegellinien-Integrator der Fabrik für mathematische Geräte G. Coradi, Zürich

### Das Auswertungsgerät

Diese mit der graphischen Umzeichnung der Pegellinien in Wassermengennlinien verbundenen Auftrags- und Ausgleichsfehler werden bei Anwendung des Auswertungsgerätes vermieden. An ein solches Gerät sind zwei Forderungen zu stellen: Es muss den linearen Ordinatenmasstab der Durchflusshöhe in einen gleichfalls linearen Ordinatenmasstab der zugehörigen Durchflussmenge umwandeln, wobei die Abhängigkeit beider voneinander durch eine Exponentialfunktion oder bei unregelmässigen Querschnitten durch eine empirische Kurve (Pegelschlüsselkurve) gegeben ist. Erst der lineare Masstab der Wassermengendarstellung lässt die Summenbestimmung mit mechanischen Mitteln zu. Weiter muss es für einen bestimmten Zeitabschnitt die Durchflussmenge anzeigen. Ein Gerät, das diese Forderungen voll erfüllt und dessen Konstruktion durch ein Patent geschützt ist, ist der von der Firma O. A. Ganser, Wien, herausgebrachte Pegellinien-Integrator, von dem einige Geräte in Oesterreich bereits verwendet werden. Eine andere, auf den gleichen Patentanspruch sich stützende Konstruktion hat die bekannte Fabrik für mathematische Geräte G. Coradi, Zürich, in Vorbereitung.

Der Aufbau des Gerätes von Coradi geht aus Bild 1 hervor. Die Walzen A und B sowie die Stützrolle C tragen den Apparat und ermöglichen dessen Bewegung parallel zur Abzissenaxe t (Zeitaxe) der Zeichnung. Auf der Schiene D sind zwei Wagen G und H verschiebbar angebracht. Davon trägt G den Fahrstift F, welcher der Pegelstandskurve p nachgeführt wird. Mittelst eines Stahlbandes treibt er die Achse aa' der Kurvenscheibe K derart an, dass der Drehwinkel proportional den Auslenkungen der p-Linie von der Nullaxe ist. Die Kurvenscheibe führt mittels der Rolle L den Wagen H, dessen Schreibstift S eine stetige Funktion q der Pegelstandskurve aufzeichnet, sobald der Fahrstift F der Kurve p nachgeführt wird; diese Funktion hängt von der Form der Kurvenscheibe ab. Insbesondere kann die Wassermengenkurve q aufgezeichnet werden. Dazu muss die Kurvenscheibe K nach der Pegelschlüsselkurve geformt sein. Zum Zeichnen dieser Kurvenscheibe ist eine besondere Vorrichtung vorgesehen, die beim Nachfahren der Pegelschlüsselkurve gleich die Form der Kurvenscheibe aufzeichnet; so wird eine komplizierte Umrechnung vermieden. Die Kurvenscheibe muss nachher nur noch aus Blech herausgeschnitten werden.

Die Menge des Wassers, das während einer bestimmten Zeit durch das Gerinne geflossen ist, erhält man durch ein besonderes Integriergerät. Die Walze A treibt die Scheibe M an, deren Drehwinkel folglich proportional dem Abszissenweg (Zeit) ist. Der Wagen H führt mittels des Armes Q ein Planimeter P, dessen Messrolle auf der Scheibe M aufliegt. Die Differenz zweier Ablesungen an der Messrolle ist proportional der gesuchten Wassermenge. Diese Messvorrichtung wirkt also wie ein Integrimeter; man kann die Wassermenge laufend ablesen, ohne immer wieder mit dem Apparat zurückzufahren, wie es bei einem gewöhnlichen Planimeter der Fall ist.

### Vorteile

Ein Mass für die Rationalisierung eines Arbeitsvorganges durch den Einsatz eines Gerätes ist durch den Zeitfaktor gegeben. Er stellt das Verhältnis des Zeitaufwandes ohne und mit Verwertung des Gerätes dar. Im vorliegenden Falle wurde die Auswertung eines bestimmten Pegelblattes einmal nach der üblichen graphischen Methode und nachfolgend mit dem bei der Kraftwerkgruppe Klostertal, Vorarlberg, der Oesterreichischen Bundesbahnen in Gebrauch stehenden Auswertungsgerät durchgeführt.

Bei der graphischen Auswertung waren für die einzelnen Arbeitsgänge 42 Minuten erforderlich, mit dem Integrationsgerät nur fünf Minuten. Der Vergleich ergibt einen Zeitfaktor von 8,4. Zu dieser Zeiterparnis kommt der Umstand, dass das zu erarbeitende und interessierende Ergebnis ohne die langwierige, gleichförmige Zwischenarbeit der graphischen Methode unmittelbar abgelesen wird. Die Verwendung des Gerätes holt damit in allen Fällen, in denen Wasserstandsschreiber in Gebrauch stehen, die von den Wassermengenschreibern neuerer Konstruktion gebotenen Vorteile in vollem Umfange auf. Mit dem beschriebenen Auswertungsgerät ist der Hydrometrie ein Hilfsmittel in die Hand gegeben, das eine bestehende Lücke in der Rationalisierung ihrer Arbeit auszufüllen vermag.

Adresse des Verfassers: Dipl. Ing. Alfred Ruttner, Erzbischofsgasse 5/2, Wien 13, Oesterreich.

### Nekrologe

† **Walter H. Zollinger**, dipl. Masch.-Ing. G. E. P., von Zürich, geb. am 18. April 1888, Eidg. Polytechnikum 1907 bis 1912, ist am 6. April nach schwerer Krankheit in Bethlehem Pa., USA, entschlafen, wo er seit 1920 bei der Bethlehem Steel Company tätig gewesen war.

† **Hermann Bossart**, Gründer und Seniorchef der Maschinen- und Werkzeugfabrik AG. in Reiden, ist am 10. März im patriarchalischen Alter von 90 Jahren gestorben. Er war am 14. Juli 1868 als fünftes von sieben Geschwistern in Zofingen geboren worden. Seine Eltern betrieben dort eine kleine Tuchhandlung und übernahmen 1870 den Vatersitz im Mitteldorf Reiden (auf welchem dann 1955 Geschäftsbauten errichtet wurden). Hier aufgewachsen, besuchte Hermann die Schulen von Reiden, anschliessend die Bezirksschule Zofingen und später die Kantonsschule in Luzern, wo er die Matura erwarb. Das Studium am Eidg. Polytechnikum (1889 bis 1893) schloss er mit dem Diplom ab. Die sprichwörtliche Studienfreundschaft seiner Kameraden<sup>1)</sup>, von denen heute noch Siegfried Edström, Stockholm, L. Lacombe, Paris, Ferd. Müller, Reinach und Aug. Schmid, Luzern, leben, blieb ihm bis zu seinem Tode erhalten.

In der Zeitspanne von 1893 bis 1904 finden wir H. Bossart als technischen Leiter in der mechanischen Werkstätte seines Bruders in Genf. Als Katholik stand er schon damals dem öffentlichen und politischen Leben nicht interesselos gegenüber. Die ihm eigene Gründlichkeit liess Gegensätze und innere Spannungen nicht einfach ungelöst. So kam es, dass seine echte religiöse Ueberzeugung ihm Richtschnur und Wegweiser für seine spätere politische Einstellung war, aus der er nie ein Hehl machte. Ein sauberes, kompromissloses Gewissen prägte ihm seine Grundsätze. Verantwortung vor dem eigenen Ich und dem letzten Richter wog bei ihm schwerer als Tradition. Gerade darin finden sein Lebenserfolg und die Achtung der Mitmenschen ihre Begründung.

Mit gut fundierten fachlichen Kenntnissen aus der Fremde zurückgekehrt, eröffnete Bossart im Jahre 1904 eine me-

<sup>1)</sup> Unser G.E.P.-Kollege Bossart gehörte dem blühenden Kurs an, der zur Erinnerung an die Einladung von Theodor Schild nach Montreux 1937 jene Denkschrift herausgab, die Papa Ekert redigiert hatte.