

Materialprobleme beim Bau von Kernreaktoren

Autor(en): **Rometsch, R.**

Objektyp: **Article**

Zeitschrift: **Schweizerische Bauzeitung**

Band (Jahr): **74 (1956)**

Heft 21

PDF erstellt am: **23.09.2024**

Persistenter Link: <https://doi.org/10.5169/seals-62633>

Nutzungsbedingungen

Die ETH-Bibliothek ist Anbieterin der digitalisierten Zeitschriften. Sie besitzt keine Urheberrechte an den Inhalten der Zeitschriften. Die Rechte liegen in der Regel bei den Herausgebern.

Die auf der Plattform e-periodica veröffentlichten Dokumente stehen für nicht-kommerzielle Zwecke in Lehre und Forschung sowie für die private Nutzung frei zur Verfügung. Einzelne Dateien oder Ausdrucke aus diesem Angebot können zusammen mit diesen Nutzungsbedingungen und den korrekten Herkunftsbezeichnungen weitergegeben werden.

Das Veröffentlichen von Bildern in Print- und Online-Publikationen ist nur mit vorheriger Genehmigung der Rechteinhaber erlaubt. Die systematische Speicherung von Teilen des elektronischen Angebots auf anderen Servern bedarf ebenfalls des schriftlichen Einverständnisses der Rechteinhaber.

Haftungsausschluss

Alle Angaben erfolgen ohne Gewähr für Vollständigkeit oder Richtigkeit. Es wird keine Haftung übernommen für Schäden durch die Verwendung von Informationen aus diesem Online-Angebot oder durch das Fehlen von Informationen. Dies gilt auch für Inhalte Dritter, die über dieses Angebot zugänglich sind.

schulen und Wissenschaft schon oft bewiesen, dass sich ein tüchtiger und arbeitsamer Kleiner gegenüber den Grossen der Industrie im Auslande behaupten kann. Auch in der Atomtechnik mit ihren vielgestaltigen Anforderungen an Spezialisten in Chemie, Physik und Maschinenbau sollte dies möglich sein. Mehr als vielleicht allgemein bekannt ist, sind Ansätze und Willen zu solchem Tun vorhanden.

Die im vergangenen Februar durch die Vereinigten Staaten angekündigte Zurverfügungstellung von 20 Tonnen Uran 235 in einem Wert von zwei Milliarden sFr. für ausser-amerikanische Länder gibt wohl Europa und auch der Schweiz in vermehrtem Masse Möglichkeiten, an der Erschliessung der neuen Energiequelle aktiver als bisher teilzunehmen. Das Angebot an Kernbrennstoff entspricht — in elektrischen Masseneinheiten — einer akkumulierten Wärmeenergiemenge von 500 Mld kWh. Aus dieser Brennstoffmenge liessen sich in kalorischen Kraftwerken mit 25 % Wirkungsgrad gerechnet, 125 Mld kWh erzeugen, also etwa das Zehnfache der heutigen jährlichen Stromerzeugung der Schweiz.

Diese Offerte dürfte viele Hindernisse beseitigen, die bisher die freie Entwicklung und den Betrieb der Reaktoren behinderten. Das gleiche gilt auch von der sich jetzt abzeichnenden Möglichkeit, auch Kraftanlagen kleinerer und mittlerer Leistungen von 5000 bis 50 000 kW vorteilhaft bauen zu können, bei denen natürlich technische Risiken und Kapitalbedarf erheblich geringer sind als bei den ersten sehr grossen Pionieranlagen in den USA und England.

Das Zentralkomitee des S. I. A. hat im vergangenen November beschlossen, die heutige Informationsstagung als gesamtschweizerische Veranstaltung durchzuführen. Da ähnliche Absichten von der Eidgenössischen Technischen Hochschule, verschiedenen Universitäten sowie vom Verein Schweizerischer Maschinenindustrieller zu gleicher Zeit angemeldet wurden, fand man es für zweckmässig, sich gemeinsam in Neuenburg zu treffen. Wir danken der hiesigen Universität, den Verbänden und Behörden, dass wir in dieser sympathischen Stadt zusammenkommen können.

Die Schweizer Kernphysiker und Kerntechniker haben naturgemäss ihre Kenntnisse mit wenigen Ausnahmen nicht in praktischer Mitarbeit in ausländischen Entwicklungsstellen,

sondern vornehmlich aus wissenschaftlichen Veröffentlichungen schöpfen müssen. Die Veranstalter fanden es daher für angezeigt, zu dieser nationalen Tagung auch einige Ausländer einzuladen, die mitten in der neuen Technik stehen. Wir freuen uns sehr, dass Fachleute aus England, Frankreich und den USA unserer Einladung gefolgt sind. Der zweite Tag unserer Veranstaltung ist den Arbeiten in diesen Ländern besonders gewidmet.

Auch von dieser Tagung können wir noch nicht erwarten, dass sie endgültig zeigt, welchen Weg der Schweizer Energiekonsument und der Maschinenproduzent einschlagen können. Alles ist noch zu sehr im Fluss, und die rasche Strömung macht Entscheidungen wohl dringend, aber nicht einfach. Die Atomenergie ist nur *eine* der für unser Land zur Verfügung stehenden zukünftigen Energiequellen. Wann und wie ihr Einsatz neben den herkömmlichen in vernünftiger Ergänzung erfolgen soll, wird in einigen Referaten ebenfalls diskutiert werden.

Wir glauben, dass wir aus dem bereits ansehnlichen Reservoir schweizerischer Ingenieure und Wissenschaftler, die sich seit Jahren mit den Fragen der Atomenergie beschäftigt haben, neben unseren ausländischen Gästen eine Auswahl von Referenten gefunden haben, die Ihnen an dieser Tagung eine sachliche und zusammenfassende Information über den heutigen Stand der Kernenergiefragen geben können. Der S. I. A. dankt diesen Referenten ganz besonders für die in so entgegenkommender Weise übernommenen Aufgaben. Die Bereitwilligkeit und Mithilfe aller Beteiligten war so erfreulich, dass die Tagung in nur drei Sitzungen organisiert werden konnte. Daran haben aber auch das Sekretariat des S. I. A., das die verschiedenen Anregungen und Wünsche unter einen Hut gebracht hat, ferner die Sektion Neuenburg des S. I. A. und die Universität Neuenburg besonderen Anteil. Wir möchten dies als Zeichen dafür annehmen, dass auch ein verhältnismässig kleines Unternehmen, wie die technische Schweiz, wo vielseitige persönliche Kontakte bestehen, seine Vorteile hat. Wir sollten danach trachten, diese Vorteile, um die uns grössere Länder oft beneiden, durch vernünftige Zusammenarbeit auszunützen. Dazu will auch der S. I. A. mit seiner Tagung beitragen.

Materialprobleme beim Bau von Kernreaktoren

DK 621.039:691

Von Dr. R. Rometsch, Basel

Für die Ausführung von Kernspaltreaktionen ist die Bereitstellung einer Reihe von Materialien, wie Kernbrennstoffen, Moderatorsubstanzen und speziellen Konstruktionsmaterialien Voraussetzung. Die meisten dieser Stoffe, die man heute tonnenweise und von allerhöchster Reinheit benötigt, waren vor 15 Jahren technisch bedeutungslos, einige noch gänzlich unbekannt. Aus dieser Tatsache ergibt sich einerseits die Bedeutung der chemischen Forschung auf diesem Gebiet, andererseits die Notwendigkeit, mit der nun anlaufenden breiteren Entwicklung der Atomenergiegewinnung auch die zugehörige chemische Industrie auszubauen. Denn die neuen Aufgaben können nicht mit bekannten oder vorhandenen Anlagen erfüllt werden, sondern erfordern neue Mittel und Wege und stellen somit ein Ingenieurproblem erster Ordnung dar.

I. Kernbrennstoffe

Es sind naturgemäss die Kernbrennstoffe, die eigentlichen Energielieferanten, die am meisten Interesse beanspruchen. Nach dem heutigen Stand der Technik kommen drei spaltbare Materialien als Brennstoffe in Frage, nämlich Uran 235, Uran 233 und Plutonium 239. Von der laufenden Herstellung dieser Stoffe bzw. deren Regenerierung ist die Atomenergiegewinnung zur Zeit vollständig abhängig. Welche der drei Substanzen in Zukunft das Feld beherrschen wird — oder ob überhaupt eine vorzuziehen ist — kann noch nicht entschieden werden. Im folgenden seien deshalb die chemisch-technologischen Probleme aller drei Stoffe kurz besprochen.

a) Uran 235

Am Uran 235, dem einzigen in der Natur vorkommenden, mit Neutronen in ausreichendem Mass spaltbaren Isotop, wurde die Möglichkeit entdeckt, Spaltreaktionen auszuführen. In der Form des natürlichen Isotopengemisches, das ja nur 0,7 % davon enthält, ist das Uran 235 eben besonders leicht zugänglich; es diene deshalb auch im allerersten Reaktor als Brennstoff. Das natürliche Uran ist heute noch der billigste Kernbrennstoff. Die jährliche Weltproduktion beläuft sich gegenwärtig auf schätzungsweise 10 000 t, wovon praktisch die gesamte Menge für Spaltreaktionen verwendet wird, und zwar der Hauptanteil als Metall.

Als Ausgangsmaterial für die Uranmetallgewinnung kommen die verschiedensten Erze in Frage. Die hochprozentigen Pechblendes mit 40 % und mehr Uran sind relativ selten. Vorkommen mit 1 bis 3 % Uran gelten noch als sehr gut, ja man findet heute bituminöse Schiefer mit nur 200 g/t Uran abbauwürdig. Falls noch andere wertvolle Stoffe, z. B. Phosphate, aus dem gleichen Ausgangsmaterial gewonnen werden können, dann genügen sogar 60 bis 100 g/t für eine wirtschaftliche Aufarbeitung¹⁾.

Die Verarbeitung der Uranerze umfasst in jedem Fall — auch für die hochprozentigen Vorkommen — vielstufige Reinigungsprozesse. In jedem Erz sind ja die verschiedensten Elemente enthalten, wenn auch z. T. in relativ geringen

¹⁾ Die Urangelhalte von Aarmassivgraniten bewegen sich vergleichsweise zwischen 12 und 38 g/t, während im Tessin bituminöse Sedimente mit bis zu 96 g/t gefunden werden konnten.

Konzentrationen. Da viele gute Neutronenabsorber dabei sind, die die Kettenreaktion im Reaktor bremsen würden, müssen sie sehr sorgfältig entfernt werden. So müssen die stärksten Neutronenabsorber, wie Bor, Cadmium und Hafnium bis hinunter zu Konzentrationen von weniger als einem Hunderttausendstel Prozent ausgeschieden werden. Solche Reinheitsanforderungen muss man nicht einmal an Pharmazeutika stellen. Sie komplizieren den Herstellungsprozess beträchtlich.

Das englische, in den Springfields-Werken angewandte Uranverfahren geht über folgende Stufen: Mahlen und Rösten der Erze, Auslaugen mit einem Gemisch von verdünnter Salpeter- und Schwefelsäure, Fällen des Radiums aus der Lösung, anschliessend Fällen des Urans als Peroxyd, Wiederauflösen in Salpetersäure und Kristallisation als Uranyl-nitrat. Bis hierher muss man viermal filtrieren oder abpressen. Die wirksamste Reinigung ergibt sich in der nun folgenden Extraktion einer wässrigen Uranyl-nitratlösung mit Aether oder anderen, mit Wasser nicht mischbaren, organischen Lösungsmitteln, in welchen Uranylverbindungen vergleichsweise sehr gut löslich sind. Nach Rückextraktion ins Wasser wird erneut gefällt, diesmal als Ammoniumuranat. Auf dieser Stufe wird nach Filtration und Auswaschen die höchste Reinheit erreicht; die anschliessenden Umsetzungen bei hoher Temperatur verursachen wieder leichte Verunreinigungen. Sie bestehen im Verglühen zu Urantrioxyd, das mit Wasserstoff zu Urandioxyd reduziert wird. Dieses geht durch Behandlung mit Fluorwasserstoff in Urantetrafluorid über, das man schliesslich mit Kalzium in einer heftigen, viel Wärme entwickelnden Reaktion zu Uranmetall reduziert, wobei dieses gleich in flüssiger Form anfällt. Vor der Verwendung im Reaktor muss das Uran nochmals im Vakuum umgeschmolzen und mechanischen oder thermischen Vergütungsprozessen unterworfen werden.

Neben dem natürlichen Uran zeigt sich das am Isotop 235 angereicherte Uran von grosser Bedeutung in der heutigen Reaktortechnik, namentlich für die kleineren, stationären oder transportablen Kernenergieanlagen, z. B. auch für Schiffsantriebe. Es wird vor allem in den Vereinigten Staaten als Kernbrennstoff bevorzugt, zum Teil darum, weil die riesigen, während des Krieges aus militärischen Gründen erstellten Trennanlagen heute relativ wirtschaftliche Isotopenanreicherungen gestatten.

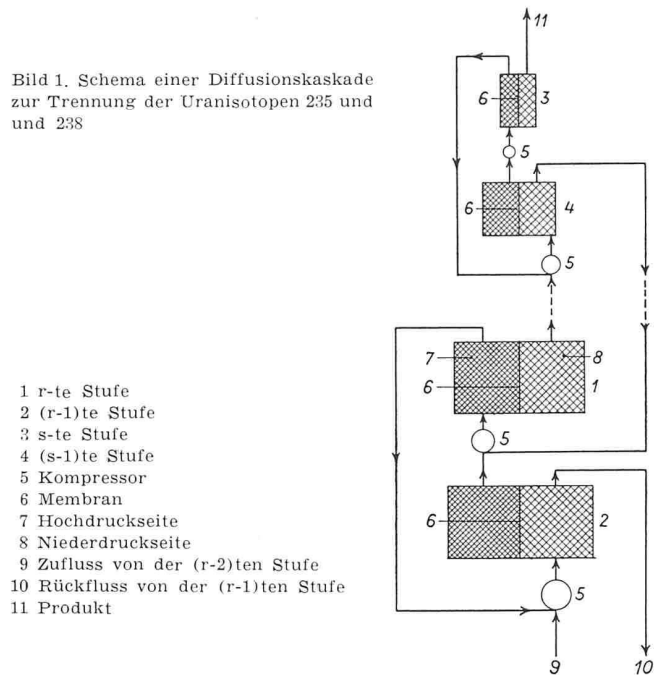
Das Uran 235 kann nur durch Isolierung aus dem natürlichen Isotopengemisch gewonnen werden. Isotopentrennungen stellen jedoch bekanntermassen sehr schwierige Probleme dar, weil sich Isotope, das sind ja gleiche Elemente von verschiedenem Atomgewicht, chemisch und physikalisch annähernd gleich verhalten. Für Uran 235 und 238 sind die Effekte, die zur Trennung ausgenützt werden können, besonders klein wegen des hohen Atomgewichts und des deshalb ungünstigen Massenverhältnisses. Die heutigen Produktionsanlagen nutzen alle den Unterschied in der Diffusionsgeschwindigkeit der gasförmigen Hexafluoride $U^{238}F_6$ und $U^{235}F_6$ durch Metallmembranen aus. Nach amerikanischen Angaben können dabei nach einmaligem Durchgang durch die Membrane nur Konzentrationsverschiebungen um einen Faktor 1,0014 erreicht werden²⁾. Das bedeutet, dass man sehr viele Stufen — bestehend aus je einer Diffusionszelle und dem zugehörigen Kompressor (Bild 1) — mit Rückführungen hintereinander schalten muss, um genügend Anreicherungen zu erhalten. Zur Erreichung niedriger Anreicherungen von 0,7 auf 2 % sind gegen 1000 Stufen erforderlich; hohe Anreicherungen auf über 90 % Uran 235 verlangen über 5000 Stufen. Die Apparate werden sehr gross und kostspielig. Die Erstellungskosten der amerikanischen Diffusionsanlagen in Oak Ridge werden mit über 3 Mld \$ angegeben³⁾.

Man muss sich bei diesen Trennverfahren über die Energieaufwendungen im Klaren sein. Die Herstellung von einem Gramm reinem Uran 235 erfordert 2000 bis 3000 kWh an elektrischer Energie. Aus diesem einen Gramm Uran 235

²⁾ Der theoretische Wert wäre 1,0043. Er kann vor allem darum praktisch nicht erreicht werden, weil es schwer hält, den verlangten Porendurchmesser von $0,01\mu$ in den Membranen einzuhalten. Durch jede grössere Oeffnung gelangt das Gas statt durch Diffusion durch Strömung, welche ohne Trenneffekt vor sich geht.

³⁾ Ein Bild des Gebäudekomplexes, in dem sich diese Anlagen befinden, ist in der SEZ, Bd. 128, S. 110 (31. Aug. 1946) Bild 12, veröffentlicht worden.

Bild 1. Schema einer Diffusionskaskade zur Trennung der Uranisotopen 235 und 238



können, wenn alles gespalten und mit 25 %iger Ausnutzung der thermischen Energie gerechnet wird, wieder 4600 kWh an elektrischer Energie gewonnen werden. Zur vollständigen Spaltung des Uran 235 sind aber wiederholte chemische Regenerierungen des Urans notwendig, da man sonst wegen der Neutronenabsorption der Spaltprodukte nur 10 % der Spaltenergie, also 460 kWh erhalten würde. Mit angereicherterem Uran arbeitende Reaktoren sind also eigentlich geladenen Akkumulatoren mit recht schlechtem Wirkungsgrad zu vergleichen, wenn nicht die Energieausnutzung der Trennanlagen verbessert werden kann und wirtschaftlicher arbeitende Aufbereitungsverfahren für in Reaktoren gebrauchtes Uran 235 zur Anwendung kommen.

b) Plutonium

Soweit die Uranregenerierung durch chemische Auflösung nicht gerade hundertprozentiges U 235 betrifft, sondern teilweise angereichertes oder natürliches Uran, kann sie nicht von der Gewinnung des zweiten Kernbrennstoffes, des Plutoniums, getrennt werden. Denn das Plutonium entsteht ja im Reaktor aus Uran 238 durch Neutroneneinfang und anschliessenden zweimaligen β -Zerfall. Im Breederreaktor, der mit schnellen Neutronen arbeitet, gelingt es, neben der Energieerzeugung gleichviel Plutonium zu produzieren, wie Uran 235 oder Plutonium durch Spaltung verschwindet. Es

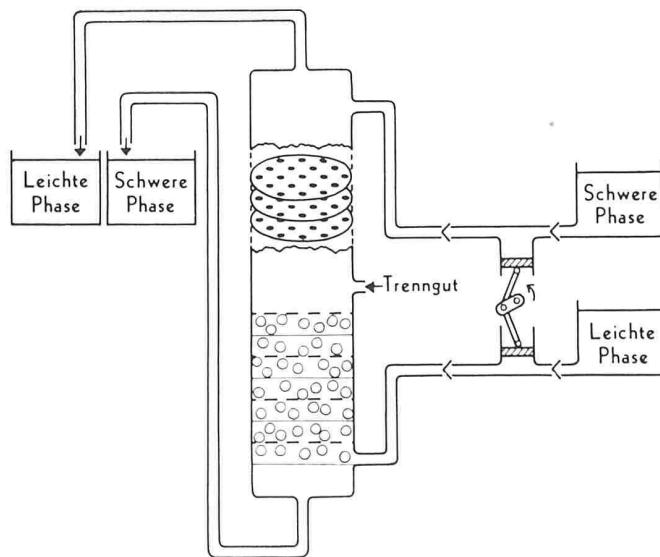


Bild 2. Schematische Darstellung der Gegenstrom-Extraktion in Puls-kolonnen

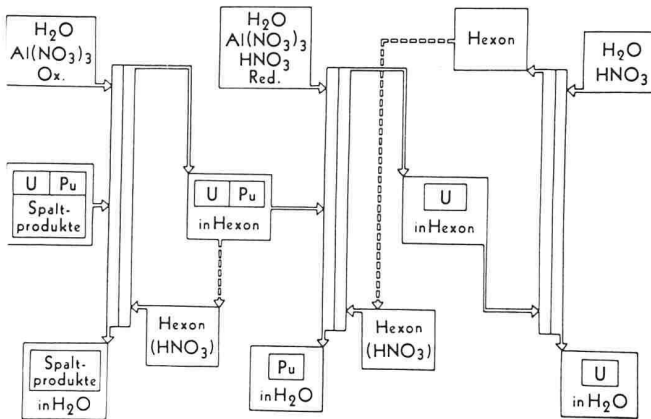


Bild 3. Erster Extraktionszyklus des «Redox»-Prozesses zur Plutoniumgewinnung mit drei Gegenstromkolonnen

wird also im Endeffekt das Ausgangsmaterial für Plutonium, das billige Uran 238 verbrannt. Die Möglichkeit dieses Vorganges ist erst in Experimentalreaktoren bewiesen worden. In Downreay (Schottland) wird gegenwärtig eine grössere Versuchsanlage gebaut, mit deren Hilfe die Wirtschaftlichkeit dieses Reaktortyps beurteilt werden kann. Jedenfalls steht jetzt schon fest, dass sie wesentlich von der Art der chemischen und metallurgischen Brennstoffaufarbeitung abhängen wird, da deren Kosten den Hauptanteil der Arbeitskosten ausmachen.

Das chemische Problem besteht generell in der Aufgabe, Uran, Plutonium und die Spaltprodukte voneinander zu trennen. Von den Lösungsmöglichkeiten seien vor allem die Gegenstromextraktionsverfahren genannt. Sie werden heute fast ausschliesslich angewandt, weil sie sich hervorragend zur Automatisierung und Fernsteuerung eignen. Man kann beispielsweise Gegenstromkolonnen verwenden. Das Arbeitsprinzip der in Amerika gebräuchlichen Pulskolonnen ist in Bild 2 dargestellt. Zwei miteinander nicht mischbare Flüssigkeiten werden durch eine doppelte Dosierpumpe abwechselnd pulsierend durch die Kolonne gedrückt. An den darin dicht aufeinander angeordneten Siebböden staut sich oben immer etwas schwere, unten etwas leichte Phase, die dann bei jedem Pumpenstoss in fein verteilter Form in die Gegenphase eindringt. Durch den innigen Kontakt werden die beiden Flüssigkeiten immer wieder miteinander ins Gleichgewicht gesetzt und der Extraktionseffekt wird vervielfacht.

Ein typisches amerikanisches Plutoniumverfahren arbeitet mit 6 bis 8 hintereinander geschalteten Gegenstromkolonnen, Bild 3. In der ersten wird die saure wässrige Auflösung des gebrauchten Urans mit dem Lösungsmittel Hexon (Methyl-Isobutyl-Keton) extrahiert, wobei die Uran-

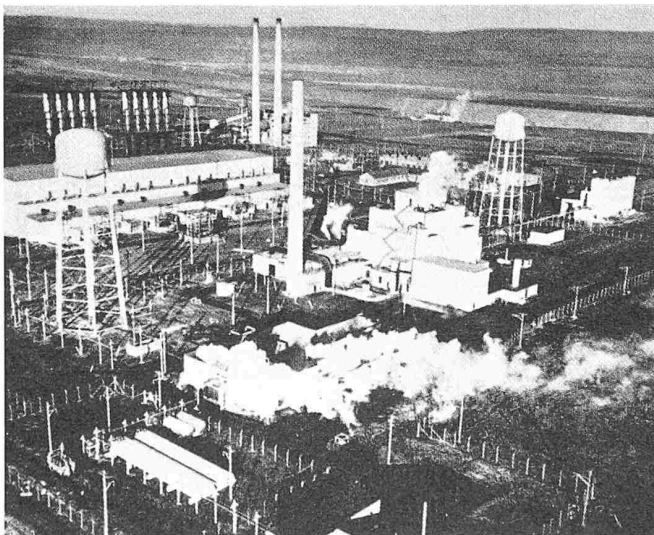


Bild 4. Plutoniumfabrik in Hanford, Washington, USA

und Plutonium-Salze mit dem Hexon nach oben gehen, während die Spaltprodukte mit der wässrigeren Phase unten austreten. In der zweiten Kolonne wird das Plutonium zu dreiwertigen Verbindungen reduziert und dadurch zum Uebertritt in die wässrige Phase veranlasst, in der dritten das Uran durch Veränderung der Zusätze und des Geschwindigkeitsverhältnisses beider Phasen ins Wasser rückextrahiert. In allen weiteren Kolonnen (die auf Bild 3 nicht angegeben sind) werden die Prozesse wiederholt, bis die gesuchten Stoffe genügend rein sind. Anschliessend folgen für die U- und Pu-Verbindungen ähnliche Umsetzungen bei hohen Temperaturen, wie sie bei der Herstellung des natürlichen Urans weiter oben erwähnt werden. Bild 4 gibt einen Ueberblick über eine der grössten amerikanischen Plutoniumfabriken in Hanford (Washington). Das längliche, fensterlose Gebäude links oben enthält die Aufbereitungsanlage.

c) Uran 233

Der dritte Kernbrennstoff, das Uran 233, stellt ganz ähnliche chemische Probleme, wie das Plutonium. Er ist jedoch von der Uranproduktion unabhängig; denn das Isotop mit dem Atomgewicht 233 kommt im natürlichen Uran nicht vor. Es wird vielmehr aus dem Element Thorium gewonnen, und zwar wiederum in Neutronenreaktoren durch Einfang von Neutronen. Dabei geht das Thorium 232 zunächst in Thorium 233 über, das anschliessend unter zweimaliger Elektronenaussendung über Protoaktinium 233 in Uran 233 übergeht. Somit ergibt sich auch hier ein chemisches Trennproblem: Uran 233, Thorium, Protoaktinium und die unvermeidlichen Spaltprodukte sind voneinander zu isolieren. Dazu werden sehr ähnliche Gegenstromextraktionsverfahren angewandt wie bei der Plutoniumgewinnung. Der «Thorex»-Prozess zum Beispiel unterscheidet sich vom oben gezeigten «Redox»-Prozess für Plutonium fast nur durch die Art des Lösungsmittels und der Zusätze. Als organisches Extraktionsmittel wird hier Tributylphosphat gelöst in Benzin verwendet. Protoaktinium und Spaltprodukte gehen in der ersten Kolonne, Thorium in der zweiten mit dem Wasser weg, während das Uran 233, der Besonderheit der Uranylverbindungen in organischen Lösungsmitteln gut löslich zu sein entsprechend, erst in der dritten Kolonne gewonnen wird. Nach dieser wird in einer Ionenaustauschsäule die Abtrennung der Spaltprodukte noch vervollständigt. Anschliessend muss wieder die Metallherstellung vorgenommen werden — falls nicht mit homogenen Reaktoren gearbeitet wird.

Es sind übrigens auch Prozesse bekannt, namentlich ein sehr elegantes französisches Verfahren, die die ganze Thorium/Uran 233-Aufarbeitung mit Hilfe von Ionenaustauschern lösen. Ihnen haftet jedoch insofern ein gewisser Nachteil an, als man sie nicht ohne weiteres kontinuierlich gestalten kann.

d) Vereinfachte Uranregenerierung

Die bisher besprochenen Verfahren zur Gewinnung oder Regenerierung der Spaltstoffe sind umständlich und teuer. Sie belasten den Kernenergiepreis beträchtlich. Der Weg zur billigen Kernenergie führt über die Vereinfachung der Brennstoffregeneration, bzw. über vereinfachte, rationell arbeitende Trennverfahren zu Breederreaktoren.

Eine wesentliche Verbilligung der Regeneration von metallischem Uran ist möglich, wenn es gelingt, ohne chemische Auflösung auszukommen. Ueber zwei solche Prozesse ist von amerikanischer Seite an der letztjährigen Genfer Atomenergiekonferenz berichtet worden. Nach dem einen wird das Uran geschmolzen und bei 1200°C mit damit nicht mischbarem flüssigem Silber extrahiert, wobei eine Reihe von Spaltprodukten, hauptsächlich seltene Metalle, in das Silber übergehen, während andere wie Cäsium, Strontium und Barium verflüchtigt werden. Beim zweiten Verfahren wird das flüssige Uranmetall zuerst mit Sauerstoff und dann mit Graphit behandelt. Die Spaltprodukte lassen sich dann weitgehend mit der Oxyd- bzw. Karbidschlacke abtrennen. Beide Prozesse liefern zwar wieder in Reaktoren verwendbares Uran; jedoch sind einzelne Spaltprodukte (Ruthenium, Molybdän) so unvollständig entfernt, dass eine beträchtliche Radioaktivität zurückbleibt und die neuen Brennstoffelemente ferngesteuert hergestellt werden müssen.

II. Mit dem Reaktor gekoppelte Brennstoffregeneration

Die schwierige Fabrikation hochradioaktiver Brennstoffelemente kann man vermeiden, wenn die Reaktoren mit flüssigem, gelöstem spaltbarem Material betrieben werden. Die radikalste technische Vereinfachung der Brennstoffzyklen erreicht man dann durch kontinuierliche direkt mit dem Reaktor gekoppelte Regenerierprozesse.

a) Brennstoff als Metallschmelze

Diese Idee ist im LMFR (Liquid-Metal-Fuel-Reaktor) verwirklicht. Es handelt sich um einen Thorium-Breeder, also einen Reaktor, der Uran 233 verbrennt, das er selbst aus Thorium erzeugt. Dieses System hat den Vorteil, dass es auch in relativ einfach beherrschbaren, mit langsamen Neutronen arbeitenden Reaktoren Breedingverhältnisse von gerade etwas über 1 ermöglicht, das heisst, dass gerade etwas mehr spaltbares Material erzeugt als verbraucht wird.

Im LMFR zirkuliert das Uran 233 in einer Schmelze von Wismut durch den Moderator. Die Spaltprodukte werden in einem Nebenkreislauf mit Salzsäuremelzen verschiedener Alkalichloride extrahiert, und zwar bei 500 °C, also nur wenig unter der Reaktortemperatur, die zwischen 500 und 600 °C liegt. In einem getrennten äusseren Kreislauf fliesst eine Aufschlammung einer Thorium-Wismut-Legierung in flüssigem Wismut durch den Reaktor. Das darin entstehende Uran 233 kann sehr einfach abgetrennt werden, indem nach Verdünnen mit Wismut durch Erwärmen auf 850 °C die Thoriumlegierung vorübergehend aufgelöst wird. Beim Wiederkristallisieren bleibt das Uran in den überschüssigen flüssigen Anteilen, wird damit abgetrennt und in den Hauptkreislauf geführt.

Die schematische Darstellung des LMF-Reaktors erscheint auf den ersten Blick recht kompliziert⁴⁾. Berücksichtigt man aber, dass bei den meisten anderen Reaktordarstellungen die Brennstoffaufbereitung fehlt, weil sie unabhängig vom Reaktor vorgenommen wird, so versteht man die niedrigen Energiepreise, die sich aus dem im Gesamten sehr einfachen LMF-Verfahren ergeben. Für ein 200 Megawatt-Kraftwerk wurden beispielsweise 3,3 Rappen pro kWh berechnet.

b) Homogene Reaktoren

Aehnlich wie im LMFR sind auch in den homogenen Reaktoren die chemischen Schwierigkeiten in den Reaktor selbst verlegt. Man hat mit Korrosionen und mit Zersetzungen durch die intensive Strahlung zu kämpfen, kann dafür die Brennstoffregenerierung direkt an den Reaktor anschliessen, wobei eben das chemische Trennproblem ganz wesentlich in dem Sinn vereinfacht wird, als der in den Reaktor zurückfliessende Brennstoff noch beträchtliche Radioaktivität aufweisen darf.

Im homogenen Reaktor ist der Brennstoff im Moderator und Wärmeträger, also in Wasser oder schwerem Wasser gelöst. Die Schwierigkeiten beginnen bei der Auswahl der dazu geeigneten Uran- bzw. Plutoniumverbindung. Die erste Forderung ist, dass die Brennstofflösung unter allen vorkommenden Betriebsbedingungen homogen bleiben muss, da zum Beispiel Fällungen der Brennstoffverbindung lokale Reaktivitätsänderungen, Ueberhitzungen und Regelschwierigkeiten verursachen können. Zweitens muss die Neutronenabsorption der übrigen Elemente in der Brennstoffverbindung niedrig sein; denn für einen wirtschaftlichen Reaktorbetrieb ist die maximale Ausnutzung aller verfügbaren Neutronen Bedingung. Drittens sollte die Brennstofflösung nicht zu korrosiv sein.

Beim Uran kommen nur Verbindungen des sechswertigen Zustandes in Frage, da nur dieser stabil ist. Dementsprechend wurden nur Uranylverbindungen untersucht, von denen Uranylnitrat und Uranylsulfat am günstigsten erscheinen und auch praktisch ausprobiert wurden. Beiden haftet der gemeinsame Nachteil aller Uranylverbindungen an, dass deren wässrige Lösungen bei höherer Temperatur hydrolytisch gespalten werden, wodurch einerseits freie Säure entsteht, andererseits basische Salze abgeschieden werden. Die Salzabscheidung kann nur durch Zugabe überschüssiger Salpeter- bzw. Schwefelsäure verhindert werden. Es ist klar, dass solche Brennstofflösungen bei den verlangten Temperaturen von 300 bis 400 °C äusserst korrosiv sind. Doch damit nicht genug: Unter dem Einfluss der intensiven Strahlung im Reaktor zersetzt sich

das Lösungsmittel (Wasser oder schweres Wasser); es entstehen Radikale, H und OH, bzw. D und OD, sowie Wasserstoff oder Deuteriumperoxyd und schliesslich unter dem Einfluss der gelösten Metallionen gasförmiger Wasserstoff, bzw. Deuterium und Sauerstoff. Im homogenen Reaktor müssen also Apparate zur Abtrennung dieser Gase und deren sichere Rekombination zu Wasser oder schwerem Wasser eingebaut sein.

Was nun die kontinuierliche Regeneration der Brennstofflösungen anbetrifft, so wird sie ebenfalls durch die intensive Strahlung erschwert. Es ist zum Beispiel nicht möglich, die bei der Uran-233-Gewinnung gezeigten eleganten Gegenstromextraktionsverfahren einfach an einen homogenen Reaktor anzuhängen. Die aus dem Reaktor austretenden Lösungen enthalten nämlich noch die kurzlebigen, sehr intensiv strahlenden Spaltprodukte, unter deren Einfluss die organischen Extraktionsmittel in unzulässigem Mass zersetzt würden. Die Anwendung von Ionenaustauschverfahren ist im Prinzip möglich, doch muss das Austauschharz nach jeder Umsetzung ersetzt werden, da es unter dem Einfluss der Strahlung Kapazitätsverluste erleidet. Filtration oder Dekantation von Fällungen sind erschwert, weil sich beim Zusammenballen des strahlenden Materials durch Ueberhitzungen Dampfblasen bilden.

Das Regenerierschema des homogenen Thorium-Breeders, wie er als Experimentalreaktor in Oak Ridge (USA) bereits erfolgreich ausprobiert wurde, zeigt, mit welchen Kompromissen man trotzdem zum Ziel kommen kann. Durch den Reaktorkern zirkuliert eine Lösung von 233-Uranylsulfat in schwerem Wasser. Ein Teil der Sulfate der Spaltprodukte, worunter diejenigen der gefährlichsten Neutronenabsorber, sind bei hoher Temperatur unlöslich und fallen als feiner Niederschlag aus. Die Reaktorlösung wird durch eine Art Flüssigkeitszyklon geführt, in dem durch Zentrifugalwirkung ein kontinuierlicher Strom gerade soweit konzentrierter Aufschlammung abgetrennt wird, dass noch keine Ueberhitzung durch die eigene Strahlung auftritt, während die geklärte Lösung zum Reaktor zurückgeht. Um den Reaktorkern ist ein Breedermantel angeordnet, durch den eine Aufschlammung von Thoriumoxyd in D₂O fliesst. Darin entsteht ja Uran 233, das abgetrennt werden muss. Die Thoriumaufschlammung wird mit den Spaltproduktsulfaten aus dem Zyklon vereinigt, das kostbare schwere Wasser wird abdestilliert und der Rückstand in Salpetersäure gelöst. Es hat sich als ökonomisch erwiesen, diese Lösung dann 60 Tage liegen zu lassen, bis die Radioaktivität soweit abgeklungen ist, dass dem «Thorex»-Prozess ähnliche Gegenstromextraktionsverfahren ohne Schaden durchgeführt werden können.

Die grosse Schwierigkeit des ganzen Verfahrens bleibt die Korrosivität der Brennstofflösung. Der die stark saure Lösung bei einer Temperatur von 300 °C führende Reaktorkern muss aus einer besonderen Zirkoniumlegierung hergestellt werden.

III. Konstruktionsmaterialien

Damit kommen wir zu dem neben der Beschaffung und Behandlung der Kernbrennstoffe wichtigsten Materialproblem in der Reaktortechnik: Die Auswahl der Konstruktionsmaterialien. Auch an diese werden sehr hohe Anforderungen gestellt. Ausgezeichnete Korrosionsfestigkeit, auch gegen flüssige Metalle bei hohen Temperaturen, muss gepaart sein mit besonders niedriger Neutronenabsorption. Als recht günstig erwies sich das altbekannte, aber bisher als Metall kaum gebrauchte Element Zirkonium.

a) Zirkonium

Neben guten Festigkeitseigenschaften — etwa zwischen denjenigen von Stahl und Aluminium — weist das Zirkonium gerade diese für Reaktorbaumaterialien so günstige Kombination guter Neutronentransparenz mit hoher Korrosionsfestigkeit auf. Aber beide guten Eigenschaften sind keine Selbstverständlichkeit beim Zirkonium, sondern müssen mit einem beträchtlichen Fabrikationsaufwand teuer bezahlt werden.

Was zum Beispiel die Neutronenabsorption betrifft, so hängt sie in einem ungewöhnlich hohen Mass von der Reini-

⁴⁾ Ein solches Schema wird im Aufsatz von Dr. W. Dubs: «Ueberblick über die Reaktorbauarten» gezeigt werden.

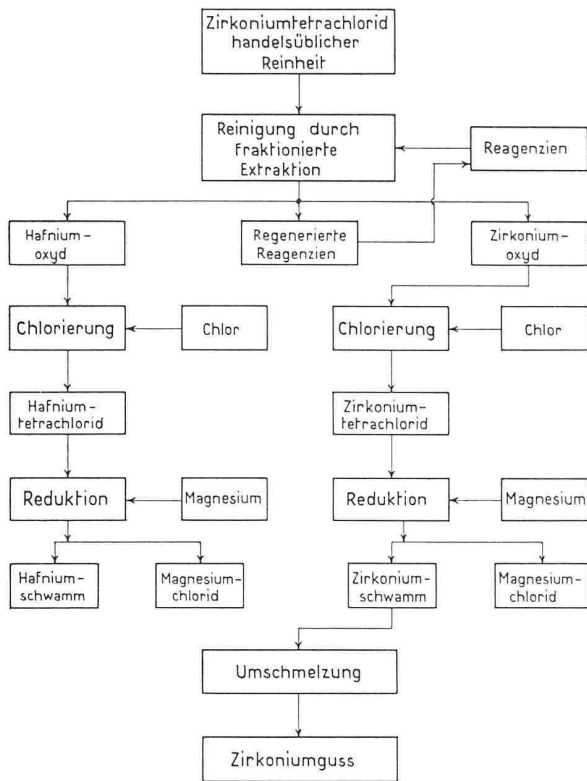


Bild 5. Verarbeitungsschema zur Gewinnung von in Reaktoren verwendbarem Zirkoniummetall

gung der zur Metallherstellung verwendeten Verbindungen ab. Das Zirkonium kommt nämlich in der Natur stets mit Hafnium vergesellschaftet vor, das eine ausnehmend hohe Fähigkeit zur Absorption von Neutronen besitzt und deswegen auch zur Herstellung von Reaktorregulierstäben benutzt wird. Unglücklicherweise hat das Hafnium aber auch sehr ähnliche chemische Eigenschaften wie das Zirkonium — es gehört zur gleichen Untergruppe des periodischen Systems —, so dass die Trennung keine leichte Aufgabe ist. Es sind wiederum die Gegenstromextraktionsmethoden mit ihrer Möglichkeit, kleine Trenneffekte in Kolonnen zu vervielfachen, die am raschesten zum Ziel führen. Die in den USA unter dem Einfluss der Atomic Energy Commission an verschiedenen Stellen gesammelten Erfahrungen führten zu einem Verfahren, bei

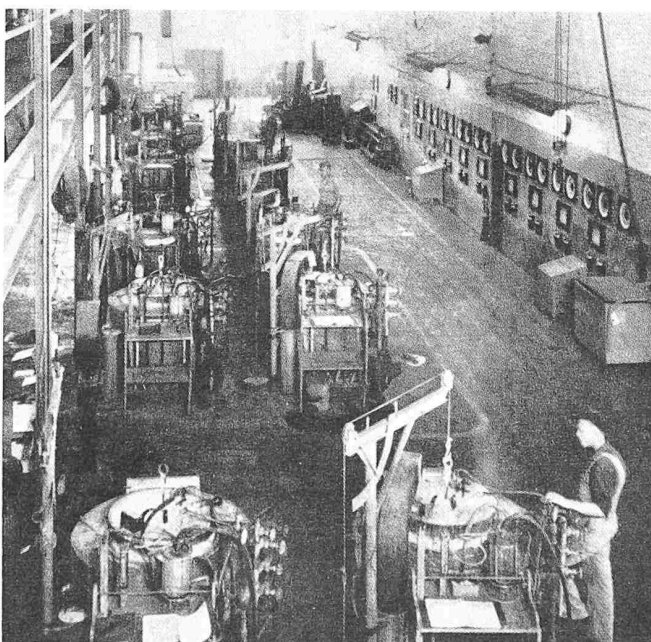


Bild 6. Reduktions- und Destillationsöfen, in denen der reine Zirkoniumschwamm gewonnen wird

dem Hafniumthiocyanat mit Lösungen von Thiocyanäure in Hexon aus wässrigen Zirkonium und Hafnium enthaltenden Lösungen extrahiert wird. Zur vollständigen Abtrennung sind vier Kolonnen mit Rückführungen notwendig. Anschliessend wird das hafniumfreie Zirkonium durch Fällen als Phthalat und Auswaschen weiter gereinigt.

Die letzte chemische Verarbeitungsstufe, die Reduktion zum Metall, stellt den eigentlichen Flaschenhals in der Zirkoniumfabrikation dar. Sie erfolgt in einem sehr umständlichen Chargenprozess (Bild 5). In kleinen Elektroschmelzöfen werden Mengen von rund 250 kg Zirkontetrachlorid mit Magnesium bei 850 °C in Heliumatmosphäre reduziert (Bild 6). Anschliessend wird das überschüssige Magnesium und das entstandene Magnesiumchlorid nach mehrfachem Auspumpen und Spülen mit Helium im Hochvakuum aus dem gebildeten schwammigen Zirkonium abdestilliert. Beim Betrachten dieser Methoden ist man erstaunt, zu vernehmen, dass die Weltproduktion an Zirkonium 1953 bereits gegen 30 000 t betragen haben soll.

Weitere Probleme bietet das Umschmelzen und die anschliessende Metallbearbeitung. Letztere ist trotz der guten Verformbarkeit des Zirkoniums darum mit Schwierigkeiten verbunden, weil das Metall, besonders beim Warmverarbeiten, Stickstoff oder Kohlendioxyd aufnehmen kann. Ist dies der Fall, so geht eine seiner wesentlichsten guten Eigenschaften, die hohe Korrosionsfestigkeit, verloren.

IV. Moderatormaterialien

Neben den Kernbrennstoffen und den Konstruktionsmaterialien müssen natürlich noch die Moderatorsubstanzen im Kapitel Materialprobleme genannt werden. Es handelt sich darum, Graphit, Beryllium, Berylliumoxyd und schweres Wasser von höchster Reinheit zu erzeugen. Da die dabei auftretenden chemischen Probleme nicht so sehr vom Herkömmlichen abweichen⁵⁾, möchte ich nicht näher darauf eingehen.

V. Wirtschaftliche Bedeutung

Gestatten Sie mir zum Schluss noch einen Hinweis auf die wirtschaftliche Bedeutung der Materialfragen zur Kernenergiegewinnung. Vor einigen Wochen veröffentlichte das New Yorker Journal of Commerce die Schätzung eines amerikanischen Industriellen über die Entwicklung der Kernbrennstoffherzeugung und Wiederverarbeitung. Danach soll der Jahresumsatz auf diesem Gebiet in den USA im Jahre 1975 mehr als 500 Mio \$ betragen. Andererseits betonen die Engländer, dass in Grossbritannien die Kernenergieindustrie von allen Industriegruppen das weitaus grösste Investitionsprogramm für die nächsten zehn Jahre aufweist. Ein beträchtlicher Anteil davon wird auf die Fabriken zur Herstellung und Regeneration der Reaktormaterialien entfallen.

Es gibt Gründe genug für die Annahme, dass die Entwicklung in der Schweiz nicht ein entsprechendes Ausmass erreichen wird. Dazu gehört einmal der notorische Rohstoffmangel, dann aber auch die Tatsache, dass die meisten der erwähnten Verfahren nur bei sehr grossen umgesetzten Mengen ökonomisch durchgeführt werden können. Trotzdem möchte ich abschliessend feststellen, dass auf diesem Gebiet noch ganz gewaltige Aufgaben vor uns stehen.

⁵⁾ Eine Ausnahme bildet das schwere Wasser, dessen Herstellung bedeutende Aufwendungen erfordert. Hierüber referierte Dr. de Haller.

Adresse des Verfassers: Dr. R. Rometsch, CIBA AG., Basel.

Das Strahlungsproblem bei Kernreaktoren

Von Dr. F. Alder, Basel

DK 621.039—78

Strahlenschädigungen sind fast ebenso lange bekannt wie die radioaktive Strahlung selbst, also seit über 50 Jahren. Der Grund, warum man diesem Problem heute vielmehr Beachtung schenkt, liegt darin, dass wir es seit der Entwicklung der Kernenergie mit viel höheren Intensitäten zu tun haben. Die ersten Anzeichen von Strahlenschädigungen sind allgemeiner Natur: Ermüdung, Appetitlosigkeit und Verdauungsstörungen. Erst bei stärkerer Schädigung treten Hautveränderungen und Veränderungen im Blutbild auf. Insbesondere ist eine deutliche Abnahme der Leukocyten und Granulocyten