

Entwicklungen auf dem Gebiet der Verbrennungsmotoren

Autor(en): **Eichelberg, G.**

Objektyp: **Article**

Zeitschrift: **Schweizerische Bauzeitung**

Band (Jahr): **74 (1956)**

Heft 15

PDF erstellt am: **20.09.2024**

Persistenter Link: <https://doi.org/10.5169/seals-62604>

Nutzungsbedingungen

Die ETH-Bibliothek ist Anbieterin der digitalisierten Zeitschriften. Sie besitzt keine Urheberrechte an den Inhalten der Zeitschriften. Die Rechte liegen in der Regel bei den Herausgebern.

Die auf der Plattform e-periodica veröffentlichten Dokumente stehen für nicht-kommerzielle Zwecke in Lehre und Forschung sowie für die private Nutzung frei zur Verfügung. Einzelne Dateien oder Ausdrucke aus diesem Angebot können zusammen mit diesen Nutzungsbedingungen und den korrekten Herkunftsbezeichnungen weitergegeben werden.

Das Veröffentlichen von Bildern in Print- und Online-Publikationen ist nur mit vorheriger Genehmigung der Rechteinhaber erlaubt. Die systematische Speicherung von Teilen des elektronischen Angebots auf anderen Servern bedarf ebenfalls des schriftlichen Einverständnisses der Rechteinhaber.

Haftungsausschluss

Alle Angaben erfolgen ohne Gewähr für Vollständigkeit oder Richtigkeit. Es wird keine Haftung übernommen für Schäden durch die Verwendung von Informationen aus diesem Online-Angebot oder durch das Fehlen von Informationen. Dies gilt auch für Inhalte Dritter, die über dieses Angebot zugänglich sind.

Entwicklung auf dem Gebiet der Verbrennungsmotoren

Vortrag, gehalten im Rahmen der Fortbildungskurse der G. E. P. anlässlich der Hundertjahrfeier der ETH 1955

Von Prof. Dr. G. Eichelberg, Zürich

DK 621.43

Wenn man ein Jahr voraus, leichten Sinnes, einen Vortrag übernommen hat, dann kommt eben einmal so ein Tag wie heute, wo man beherzt im $\frac{3}{4}$ -Stunden-Takt über die Entwicklung der Verbrennungsmotoren so etwas wie einen «tiefschürfenden Gleitflug» starten soll. Und dies vor einem Auditorium, das sichtlich durchsetzt ist mit Spezialisten vom Bau, das aber mehrheitlich nun doch auch wieder nicht von Kopf bis Fuss auf Motoren eingestellt sein dürfte, sondern wohl eher auf Liebe zum Poly basierend sich hier eingefunden hat, und das eben deshalb eine entsprechend schonendere Behandlung erwarten wird.

Ja — ist denn überhaupt in den letzten Jahrzehnten im Bereich der Verbrennungsmotoren überraschend Neues geschehen? Selbst da kommt's auf den Standpunkt an.

Für den Fachmann in der Industrie, der — Schritt für Schritt — die Entwicklung vorwärts trug, und der tagtäglich die nie endenden Rätselfragen der Motoren zu beantworten, oder mindestens zum Schweigen zu bringen hatte, ist ganz entschieden viel geschehen; für den Fernstehenden scheint vielleicht — abgesehen von einer faszinierenden Produktivitätssteigerung — nichts Wesentliches passiert zu sein.

Alles war ja vor Jahrzehnten schon da: es gab Motoren nach dem Otto- und nach dem Dieselprinzip, gab Viertakt- und Zweitakt-, wasser- und luftgekühlte, Reihen- und Sternmotoren, und ebenso gab es Grossgas- und Grossdieselmotoren, wie auch extrem raschlaufende Fahr- und Flugzeugmotoren.

Damals schon wie heute galt der Entwicklungseinsatz dem Erreichen ausgesprochener Extreme: seien es gigantische Leistungseinheiten langsam drehender Schiffsmaschinen, oder höchste Leistungsdichten — bezogen als Literleistung auf den Hubraum oder als Leistungsgewicht auf dem Materialaufwand. Und nicht zuletzt galten die Anstrengungen seit jeher der Erhöhung des thermischen Wirkungsgrades, also der Verminderung des spezifischen Brennstoffverbrauches. Selbst die auf diese Ziele hin einzusetzenden Mittel sind seit langem im Prinzip bekannt. Sie heissen für den *Arbeitsprozess*: Erhöhung der Kompression und Beschleunigung der Verbrennung; für die *Literleistung*: Steigerung des zeitlichen Durchsatzes an Luft und damit an Brennstoff. Beizufügen wäre schliesslich als ein altes und nie endendes Anliegen die systematische Verbauung aller Verlustquellen, im wesentlichen der Wärme-, der Strömungs- und der Reibungsverluste.

Die Aufgaben und Fragen waren also längst klargestellt, und das heisst viel, nach dem Sprichwort soll damit ja sogar schon die halbe Lösung gegeben sein. Nun, ich kann bezeugen, dass die andere Hälfte, die nämlich, die jeweils zwischen Wissen und Können liegt, sich als gehörig überdimensioniert erwiesen hat und die Fachwelt ausreichend in Atem zu halten wusste.

Gehen wir einigen dieser Entwicklungswege nach.

Was zunächst den Arbeitsprozess — die Erhöhung der Kompression und die Beschleunigung der Verbrennung — betrifft, so war es ja die entscheidende Idee *Rudolf Diesels* gewesen, die für den Brennstoffverbrauch günstige hohe Kompression ohne Gefahr von Frühzündungen einfach dadurch zu ermöglichen, dass eben nur reine Luft — statt fertiges Brenngemisch — im Zylinder geschöpft und verdichtet wurde, um dann den flüssigen Brennstoff erst auf die Verbrennung hin einzuspritzen. Damit war auf einen Schlag die hohe Kompression erreicht, um die beim gemischansaugenden Benzinmotor noch heute hart gekämpft wird, trotz Jahrzehnten intensivster Forschung über das Klopfen, die Klopfestigkeit der Brennstoffe und die gegenseitige Anpassung von Brennstoff und Motor.

War so hinsichtlich Kompression der Dieselmotor überlegen, so war hinsichtlich beschleunigter Verbrennung der Explosionsmotor im Vorsprung, wenigstens solange der Dieselmotor bei der geruhsamen Verbrennung unter annähernd

konstantem Druck verblieb. Der Schritt gegen eine rasantere und thermisch günstigere v -constant-Verbrennung hin vollzog sich — in den zwanziger Jahren beginnend — mit dem Uebergang von der alten Lufteinblasung des Brennstoffes zur direkten Strahlzerstäubung. Damit ergaben sich die höheren Zünddrücke eigentlich fast unfreiwillig, wenigstens gegen den Willen der Versicherungs-Kontrollgesellschaften, die sich zur Abänderung ihrer Vorschriften gedrängt fühlten.

Bei all den Sorgen der Verbrennung immer unliebsamerer Schweröl-Kategorien im Dieselmotor und bei Fragen der Weiterentwicklung der Diesel- und der Benzineinspritzung können wir nicht verweilen. Lediglich zur Illustration sei aus den diesbezüglichen Arbeiten hier am Institut wenigstens erwähnt:

Neben der üblichen kurzfördernden Brennstoffpumpe, die das jeweilige Einspritzquantum innert der kurz bemessenen Einspritzzeit schlagartig von einem Nocken aus fördert, haben wir hier die Möglichkeit der Speicherung der Einspritzmenge unter Druck verfolgt, was erlaubt, mit einem von Drehzahl und Düsenquerschnitt unabhängigen Zerstäubungsdruck zu arbeiten; und wobei zudem für die Pumpenförderung des Brennstoffes die lange Zwischenzeit zwischen zwei Einspritzungen verfügbar ist, was kleinere, weil langhubigere Pumpen ermöglicht. Das Prinzip sei kurz anhand von Bild 1 erläutert:

Der Pumpenkolben 1 fördert rechtzeitig die für die nächste Einspritzung bemessene Menge durch die Leitung 2 und durch eine Füllbohrung 3 oder ein Rückschlagventil in den mit Brennstoff aufgefüllten Akkumulerraum 4, wo die kleine Einspritzdosis infolge der Kompressibilität des Brennstoffes unter entsprechendem Druckanstieg gespeichert wird, z. B. bei 400 at. Die federbelastete Brennstoffnadel 5 ist zunächst noch durch den vollen Oeldruck auf ihrer oberen Stirnfläche zusätzlich verriegelt. Kurz vor dem Zündtotpunkt wird durch eine feine Entlastungsbohrung 6 im Pumpenkolben 1 die Brennstoffleitung entlastet und damit die Nadel 5 freigegeben. Während der Einspritzung sinkt der Druck im Akkumulerraum, bis die Feder 7 die Nadel schliesst.

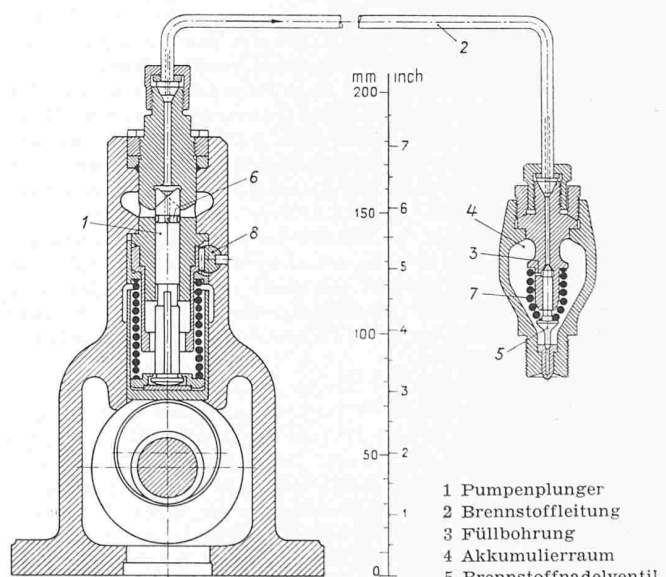


Bild 1. Prinzip einer Akkumulier-Einspritzanlage. Die abgemessene Fördermenge der Pumpe 1 wird über eine Füllbohrung 3 im brennstoffgefüllten Akkumulerraum 4 des Einspritzventils unter entsprechendem Druckanstieg gespeichert

- 1 Pumpenplunger
- 2 Brennstoffleitung
- 3 Füllbohrung
- 4 Akkumulerraum
- 5 Brennstoffnadelventil
- 6 Entlastungsbohrung
- 7 Schlussfeder zu 5
- 8 Regulierstange, verdreht den Plunger 1 und verändert damit die Fördermenge

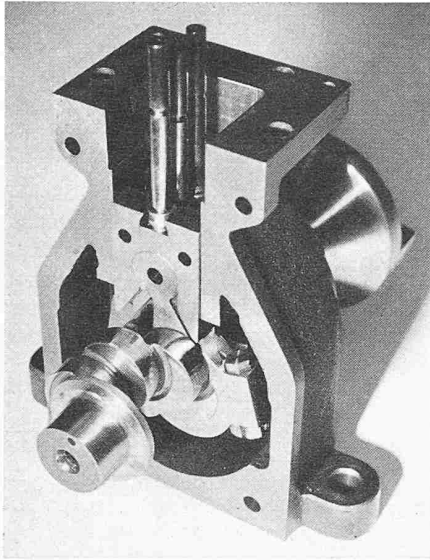
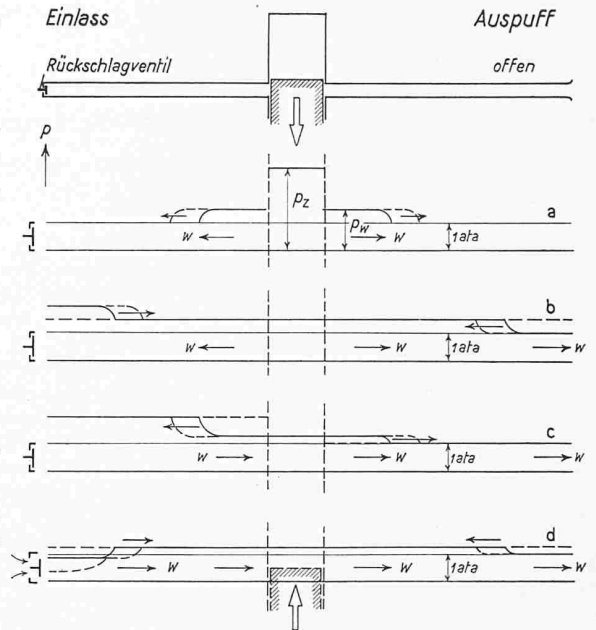


Bild 2 (links). Hälfte einer Sechszylinder-Brennstoffeinspritzpumpe nach dem Akkumulierprinzip. Die dargestellte Ausführung erlaubt einen raumsparenden Exzenterantrieb der Pumpenkolben. Maximale Einspritzmenge 250 mm³ je Zylinder, maximale Pumpendrehzahl 2000 U/min

Bild 3 (rechts). Prinzip der Druckwellen-Spülung. Verschiedene Phasen der Druckverteilung und des Aufbaues einer Zuströmgeschwindigkeit w in der Spülleitung



Mit den verschiedensten Einrichtungen dieser Art wurden im Institut Diesel- und auch Benzineinspritzmotoren betrieben und durchgemessen. Eine extrem kleine Pumpe wurde bis zu 6000 U/min, das sind 100 Einspritzungen in der Sekunde, geprüft. Dabei zeigten die mit Piezoquartz aufgenommenen Füll- und Entlastungsdruckwellen in der Leitung und unmittelbar zwischen Nadelspitze und Düsenloch ein sauberes Arbeiten, und die mit einer Messstrommel aufgenommenen Spritzbilder bestätigten die Präzision.

Was sich auf diesem Wege an konzentrierter Bauweise erreichen lässt, soll Bild 2 einer neuen, durch unsere Feinmechanik-Künstler im Institut gebauten Pumpe zeigen. Für eine Einspritzdosis von etwa $\frac{1}{4}$ cm³ — was für einen ansehnlichen Zylinder von 4 l Inhalt ausreicht — liess sich der Durchmesser des Pumpenkolbens auf 6 mm reduzieren (dank einem nutzbaren Förderhub von 17 mm). Die sechs Pumpenkolben konnten dabei «in Reihe» mit einem Achsabstand ihrer Zylinder von nur 10 mm ausgeführt werden, da der bei normaler Kurzförderung unerlässliche Antrieb mit Nocken und Feder hier durch einen sehr gedrängten Exzenterantrieb ersetzt werden konnte.

Wenn wir uns nun der von jeher aktuellen Frage der *Erhöhung der Literleistung* zuwenden, so soll gleich eingangs festgestellt werden, dass uns hierfür von seiten der Brennstofflieferanten keine Wunder angeboten werden können. Es geht ja immer um irgendwelche Kohlenwasserstoffe, und so sehr diese sich in ihren Heizwerten unterscheiden mögen, ihr chemischer Luftbedarf hält recht getreulich mit dem Heizwert Schritt; d. h. aber, dass eben jede umgesetzte Kalorie immer ihr anständig zugemessenes gleiches Quantum Luft verbraucht. Mehr Kalorien im Zylinder umsetzen wollen, verlangt also, entsprechend mehr Luftdurchsatz durch den Zylinder hindurchzutreiben. So bleiben bei gegebenen Zylinderabmessungen nur zwei Wege: entweder mehr Arbeitsspiele in der Zeiteinheit, also höhere Drehzahl erzwingen, oder aber (bei gleicher Spielzahl) Erhöhung der jeweiligen Schöpfmengende des Zylinders durch Aufladen, d. h. durch Anlieferung vorverdichteter Luft.

Verweilen wir kurz bei der Drehzahlsteigerung, also der Raschläufigkeit! Da geht es zunächst um eine kinematische Konstruktionsaufgabe, nämlich um die konstruktive Anpassung etwa des Kurbelgetriebes, der Lagerung, der Ventilsteuerung an die kinematisch bedingten höheren Massenkkräfte. Dass man darüber hinaus in wilde Dynamik geriet, war physikalisch zwar in Ordnung, ging aber gleichwohl nicht ohne ausgiebige Überraschungen ab, bis sich die Vorstellungswelt des Ingenieurs aus dem alten Bild starrer Statik losgelöst und in das modernere einer erregenden Dynamik eingelebt hatte. Dieser entscheidende Durchbruch zu neuzeitlicher Ingenieurkunst ist wohl unlöslich mit dem Namen *Aurel Stodola* verbunden, nicht nur hier, an der Stätte seiner Wirk-samkeit, als vorbildlicher Lehrer und Forscher, sondern welt-

weit über die Kontinente hin. Er hat pionierhaft diesen Schritt von der statischen Maschinenbaukunde des 19. Jahrhunderts zum dynamischen Ingenieurdenken unseres Jahrhunderts vollzogen. Und nur aus einer intuitiven Vertrautheit mit diesem Spiel zwischen Masse und Elastizität wurde es möglich, etwa mit den Erscheinungen der Biegeschwingungen von Dampfturbinenwellen, -scheiben und -schaufeln, oder der Torsionsschwingungen von Kurbelwellen, ihrer Berechnung, Vermeidung oder Bekämpfung mit raffinierten Dämpfersystemen fertig zu werden.

Und im Bereich des Raschlaufes tritt *alles* aus seiner früheren Starrheit heraus: Nockenwellen vibrieren, Ventildederschwingungen werden aufgeschaukelt, Druckwellen laufen mit Schallgeschwindigkeit durch Stosstangen, und die Kräfte und Linienpressungen zwischen Nocken und Stössel werden immer schwerer erfassbar und noch schwerer beherrschbar. Denn jeder konstruktive Schritt in extreme Bereiche verlangte gleichzeitige Entwicklungsschritte in den Materialqualitäten, in der Werkstattpräzision mit ihrer ständig sich verfeinernden Messtechnik, in der Oberflächenbehandlung und nicht zuletzt im weiten Prüf- und Forschungsbereich der Schmiermittel, ohne deren weitreichende Verbesserungen manche unserer modernen Konstruktionen nicht bestehen könnten.

Der für den Luftdurchsatz entscheidende Gaswechselablauf (etwa der Ansaugvorgang beim Viertakt, oder der Spülvorgang beim Zweitakt) ist primär sicher durch den kinematisch und dynamisch bedingten Oeffnungsverlauf der Ventile oder der Steuerschlitze bestimmt. Und doch lässt sich bei unsern periodisch arbeitenden Maschinen der Durchfluss der Gase durch diese Steueröffnungen hindurch nicht einfach nur abschnittsweise, so wie er sich quasi stationär aneinanderfügen würde, berechnen. Vielmehr wird dieses Strömungsbild ganz entscheidend belebt und kompliziert durch instationäre Vorgänge in den Ein- und Auslass-Rohrsystemen, wo etwa Beschleunigungen und Verzögerungen der gesamten Gassäule, Wanderwellen, oder auch periodische Schwingungen mit Resonanzerscheinungen massgebenden Einfluss gewinnen können.

Die Einfassung und Beherrschung solcher Vorgänge ist nachgerade zu einem dringenden Anliegen des Motorenbaues geworden. Dies nicht nur, um den störenden Auswirkungen unerwünschter Gasschwingungen zu begegnen, sondern um solchen Vorgängen womöglich eine gute Seite abzugewinnen, sie etwa zum Aufstauen eines Ladeüberdruckes beim Viertakt oder zur Unterstützung der Spülströmung beim Zweitakt heranzuziehen. Ja, dahinter locken sogar neue Möglichkeiten künftiger Arbeitsprozessgestaltung, wo in Rohren hin- und herjagende Verdichtungs- und Verdünnungswellen — nur von Steuerorganen als einzig bewegten Teilen kommandiert — das schwerfällige Hin und Her von Kolben- und Gestängemassen zu ersetzen hätten.

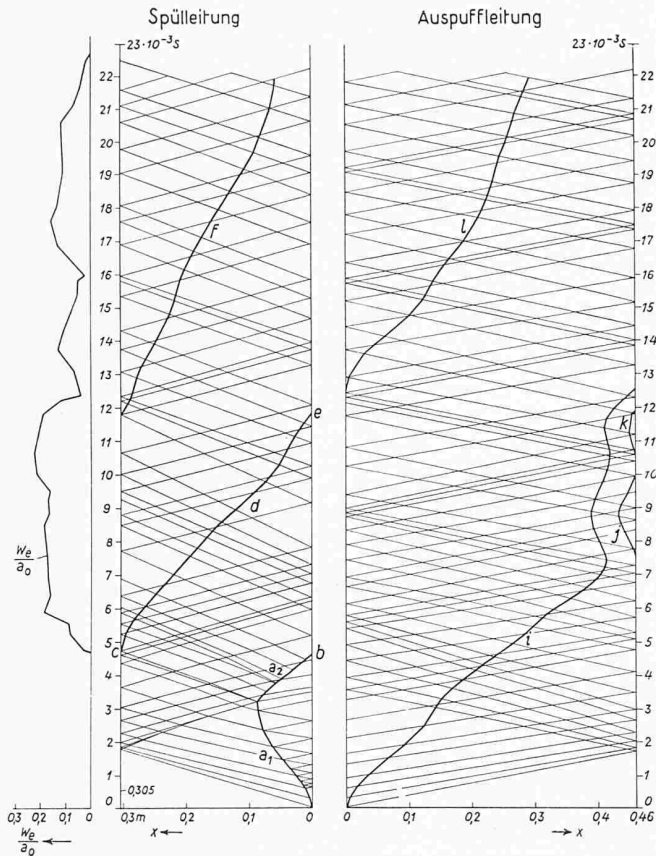


Bild 4. Berechnete Weg-Zeit-Diagramme für die Spül- und Auspuffleitung bei Druckwellenspülung (aus Inst. Mitt. Nr. 12; Dr. Y. Chen) Legende zu Bild 4.

- a Fahrplan des ersten aus dem Zylinder in die Spülleitung eingeströmten Rauchgasteilchens, zugleich Trennlinie zwischen Spülluft (links) und Rauchgas (rechts); a₁ Vordringen der Rauchgase in der Spülleitung; a₂ Zurückdrängen der Rauchgase nach dem Zylinder durch die an den Rückschlagventilen reflektierten Druckwellen.
 - b Eindringen des ersten Spülluftteilchens in den Zylinder, Beginn der Spülung.
 - c Öffnen der Rückschlagventile und Beginn des Einströmens von Spülluft aus dem Freien in die Spülleitung.
 - d Fahrplan des ersten in die Spülleitung eindringenden Luftteilchens.
 - e Eintritt dieses Teilchens in den Zylinder.
 - f Fahrplan eines weiteren Spülluftteilchens.
 - i Fahrplan des ersten in die Auspuffleitung ausgeströmten Rauchgasteilchens.
 - j und k Fahrpläne von Rauchgasteilchen, die in das offene Rohrende zurückschlagen.
 - l Fahrplan eines weiteren Rauchgasteilchens.
- We Theoretische Spülluftgeschwindigkeit am Eintritt in die Spülleitung im Verhältnis zur Schallgeschwindigkeit a₀.

Hauptdaten der Versuchsanlage

Zylinderbohrung	110 mm	Durchmesser der Spül- und Auspuffleitung	50 mm
Hub	132 mm	Länge der Spülleitung	620 mm
Drehzahl	1000 U/min	Länge der Auspuffleitung	936 mm

Ein Eingehen auf die Theorie instationärer Strömungen kommt hier zeitlich schon gar nicht in Frage; doch möchte ich versuchen, eine grundsätzliche Orientierung über die heute verfügbaren Berechnungswege zu geben, ohne dabei auf Gleichungen einzugehen. Eine instationäre Rohrströmung ist erfasst, wenn für jede Rohrstelle und für jeden Zeitpunkt der Zustand des Gases beschrieben werden kann, etwa durch Angabe der Geschwindigkeit und des Druckes.

Anstelle des Druckes könnte ebensogut die adiabatisch zugehörige Dichte oder Temperatur, oder auch die der Temperatur entsprechende und mit ihr veränderliche Schallgeschwindigkeit dienen.

Selbstverständlich müssen die physikalischen Zusammenhänge erfüllt sein, also die Grundgleichungen instationärer Rohrströmung, die die Kontinuität, den Impuls- und den Energiesatz zum Ausdruck bringen. Hinzu kommen schliess-

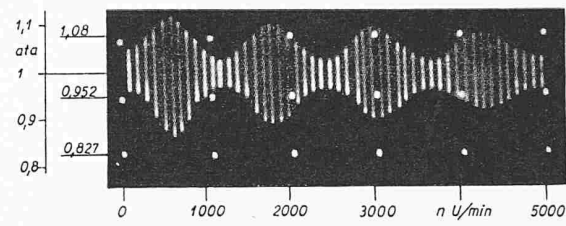
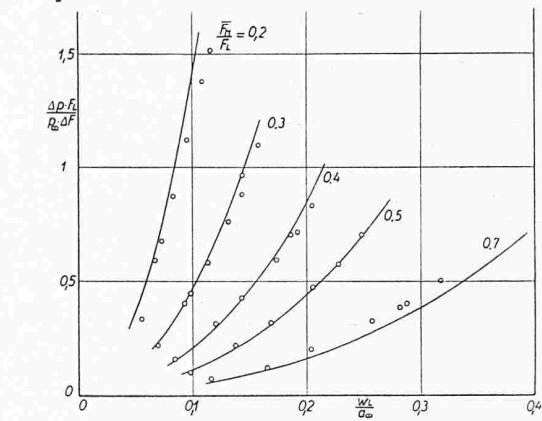


Bild 5. Gemessene und berechnete Resonanzamplituden einer periodisch angefachten Gasströmung (aus Inst. Mitteilung Nr. 17; Dr. A. Christ). Unten Amplitudenspektrum, aufgenommen an einer 8 m langen Leitung bei einem Querschnittsverhältnis $F_M/F_L = 0,2$ und einem Geschwindigkeitsverhältnis $W_L/a_\infty = 0,1055$. Darüber die Kurven der berechneten Amplituden mit den aus dem Spektrum übertragenen Messpunkten. Zu oberst die Versuchsanordnung schematisch.

- W_L = Geschwindigkeit in der Leitung
 - a_∞ = Schallgeschwindigkeit im Einströmzustand (Druckkessel)
 - F_L = Leitungsquerschnitt
 - F_M = Mittlerer Mündungsquerschnitt
 - Δp = Ueberdruck im Druckkessel gegenüber dem äusseren Atmosphärendruck p_∞
 - ΔF = Unterschied zwischen grösstem und kleinstem Mündungsquerschnitt
- Kurven mit Reibung gerechnet
Kreise gemessen

lich die jeweiligen zeitlichen und örtlichen Grenzbedingungen (etwa am Ein- und Austritt des Rohres, bei Querschnittsänderungen, Rohrverzweigungen, Drosselstellen usw.).

Grundsätzlich sind zwei Lösungswege verfügbar: Der erste beschränkt sich auf Gasschwingungen kleiner Amplituden in Druck und Geschwindigkeit. Die entsprechend vereinfachten Gleichungen lassen sich dann durch Sinus- bzw. komplexe Exponentialansätze anschreiben und in einfacher Weise in Vektordarstellung — am anschaulichsten graphisch — lösen. Den Ansätzen entsprechend eignet sich diese Vektorenmethode für periodisch erregte Gasschwingungen, weil dann — in Beharrung — keine Anfangsbedingung für einen Zeitpunkt Null einzuführen ist.

Der zweite Lösungsweg verfolgt die für grosse Druck- und Geschwindigkeitsschwankungen gültigen ausführlichen Gleichungen. Die Lösungen (schon auf Riemann zurückgehend) erscheinen ihrem Charakter nach nicht in Form von Sinusschwingungen, sondern von Wanderwellen, weshalb sich dieser Lösungsweg weniger für periodische als für einmalig aus dem Ruhezustand heraus erregte Vorgänge eignet. Eine Zustandsstörung pflanzt sich dabei in vor- und rücklaufenden Störwellen mit einer der Schallgeschwindigkeit benachbarten Störgeschwindigkeit fort. Längs solcher schrittweise in ein Weg-Zeit-Diagramm eintragbarer Störlinien, den Charakteristiken, gelten eindeutige Zusammenhänge zwischen den den Zustand beschreibenden Grössen, etwa der Strömungsgeschwindigkeit und dem Druck, oder — besonders einfach z. B. nach de Haller — der Strömungsgeschwindigkeit und der Schall-

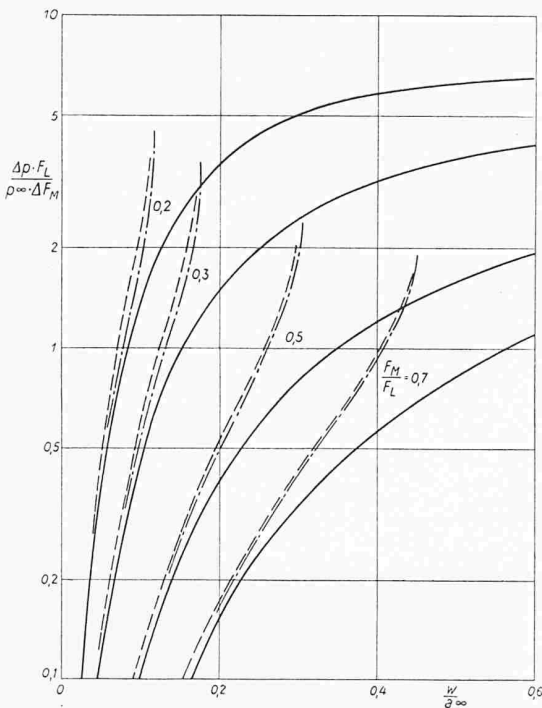


Bild 6. Vergleich nach verschiedenen Methoden berechneter Druckamplituden bei Resonanz (aus Inst. Mitt. Nr. 17; Dr. A. Christ). Ausgezogene Kurven nach dem Vektorenverfahren mit dem Druck als Zustandsvariable. Gestrichelte Kurven nach dem Vektorenverfahren mit der Schallgeschwindigkeit als Zustandsvariable. Strichpunktierte Kurven nach dem Charakteristikenverfahren für grosse Schwingungen (Bezeichnungen s. Bild 5).

geschwindigkeit. Die graphische Durchrechnung nach diesem sogenannten *Charakteristikenverfahren* ist recht zeitraubend. Als ein Beispiel sei die Untersuchung der Druckwellen-Spülung eines Zweitaktmotors gezeigt, welche Möglichkeit im Institut rechnerisch als Diplomarbeit und theoretisch und experimentell an einem kleinen Motor in einer Promotionsarbeit von Y. Chen behandelt wurde.

Der Gedanke war der (Bild 3): Der Zylinder wird etwa gleichzeitig gegen die Auslass- und gegen die Einlassleitung hin vom Kolben aufgesteuert. Druckwellen laufen in beide Rohre (Zustand a), werden aber am andern Ende der Spülleitung an Rückschlagventilen reflektiert und aufgestaut (Zustand b). Kommt dieser hohe Druck an dem inzwischen entleerten Zylinder an, so dringt eine Verdünnungswelle in die Spülleitung vor (Zustand c) und erzeugt eine gegen den Zylinder hin gerichtete scharfe Spülströmung, die — bei Ankunft dieser Störung an den Rückschlagventilen — diese öffnet (Zustand d).

Die schrittweise zu verfolgenden Zustandsdiagramme er-

lauben die Aufstellung der Zeit-Weg-Diagramme für Spül- und Auslassleitung (Bild 4). Die in das Spülrohr vordringenden Abgase (Linie a_1) werden durch die an den Rückschlagventilen reflektierten Druckwellen wieder gegen den Zylinder zurückgedrängt (Linien a_2), worauf das Einströmen von Luft in den Zylinder beginnt (Punkt b). Das erste durch die Rückschlagventile eindringende Luftteilchen ist in seinem Fahrplan dargestellt (Linie c, d, e) und auch für das Auslassrohr sind einige solcher Lebenslinien (i, l) eingezeichnet.

Der Zeitaufwand für das genaue Charakteristikenverfahren ist leider weit grösser als für das auf kleine Druckschwingungen beschränkte Vektorenverfahren. Es wurde daher in einer kürzlich in den Institutsmitteilungen erschienenen Promotionsarbeit von A. Christ zunächst ein rechnerischer Vergleich der Resonanzamplituden durchgeführt, für den Fall periodischer Luftströmung durch ein Rohr mit sinusförmig schwankender Austrittsöffnung nach Bild 5. Der Vergleich (Bild 6) zeigt, wie sehr das bisherige Vektorverfahren bei grösseren Druckschwingungen versagt. Daher wurde nach einer Verbesserung des Vektorverfahrens gesucht. Eine solche liess sich in der Tat auf einfache Weise dadurch erreichen, dass zunächst das Vektorverfahren nicht in Geschwindigkeit und Druck, sondern (in Anlehnung an das Charakteristikenverfahren) in Strömungsgeschwindigkeit und Schallgeschwindigkeit aufgebaut wurde, was als zweiten entscheidenden Schritt erlaubte, die Randbedingungen nicht mehr hydrodynamisch-inkompressibel, sondern nun thermodynamisch-kompressibel zu formulieren.

Der Erfolg geht aus Bild 6 hervor, wo die hierfür geltenden gestrichelten Linien sich nun weitgehend den strichpunktierten des genaueren Charakteristikenverfahrens annähern haben. Experimentelle Bestätigungen sind in der Arbeit von A. Christ enthalten.

Die Weitläufigkeit solcher Berechnungen lässt uns allerdings immer wieder die praktischen Grenzen zwischen dem rechnenden Ingenieurwissen und der abwägenden Ingenieurkunst erleben, mit der wir schliesslich unsere Entscheidungen ja auch da treffen müssen, wo dies nicht mehr auf Grund quantitativer Berechnung, sondern qualitativer Erfassung möglich ist, was gewiss nicht heissen soll, die Dinge aus dem Handgelenk erledigen, wohl aber mit Fingerspitzengefühl. Es gehört ja zur Schönheit unseres Berufes, dass wir nicht alles mechanisch mit dem Rechenschieber entscheiden können, weder bei der Bewältigung komplizierter Vorgänge, noch selbst bei der konstruktiven Formgebung unserer Maschinen. Denn selbst beim Gestalten zum Beispiel eines Motorkolbens müssen gleichzeitig die Bedingungen der Kraftführung, der Gasabdichtung und des Wärmefflusses, die Rücksichten auf die Herstellung und als zusätzliche Randbedingungen noch die Anforderungen der Brennraumgestaltung und der Spülströmung in Betracht gezogen werden. Die optimale Kolbenform kann da aber gewiss nicht aus einem System simultaner Differentialgleichungen etwa als Variationsproblem errechnet werden, sondern ist einzig in der Phantasie des Konstrukteurs aus all diesen Bedingungen heraus gültig zu erschauen, mit Entschlussfreudigkeit aufzuzeichnen und mit Liebe durchzumodellieren.

Fortsetzung folgt

Festgabe der G.E.P. zur Hundertjahrfeier der Eidg. Technischen Hochschule in Zürich DK 082.2

Es war ein sehr schöner Gedanke der Gesellschaft Ehemaliger Studierender der Eidg. Technischen Hochschule (G. E. P.), ihrer Alma Mater zur Hundertjahrfeier eine besondere Festschrift zu widmen «in dankbarer Anerkennung für alles, was ihnen die Schule und ihr Lehrkörper während langer Zeit geboten haben». Wenn man von einem Buch sagen kann «nimm und lies», so sicherlich von diesem. Gediegen wie die Ausstattung ist auch der Inhalt. Die Mehrsprachigkeit und reiche Bebilderung erfreut den Leser. Die Redaktionskommission hat ganze Arbeit geleistet und verdient aufrichtigen Dank. Denn es ist nicht leicht, eine Uebersicht über die wichtigsten Gebiete der weitverzweigten modernen Technik zu vermitteln, dabei aufschlussreich und allgemein verständlich zu bleiben und die inneren Beziehungen von Autor und Stoff zur Hochschule fühlbar in Erscheinung treten zu lassen. Eine Fülle des Wissenswerten wird ausgebreitet.

Es ist nicht möglich, im Rahmen eines kurzen Referates 33 Aufsätze aus der Feder kompetentester Fachleute — 10 davon sind mit dem Titel eines Ehrendoktors ausgezeichnet — im einzelnen zu würdigen. Ihre Namen sind: O. H. Ammann, Ch. Andreae, J. Bächtold, C. F. Baeschlin, M. Bonavia, S. Campionovo, A. Collaud, B. G. Escher, F. Felix, H. Fietz, E. E. Frey, A. Gantenbein, R. Heinerscheid und F. Kinnen, E. Hitz, Ch. Jaeger, W. Jegher, K. Kobelt, E. Laur, W. Lescaze, E. Marchand, R. Miche, W. M. Moser, K. Münzel, R. Neeser, M. Oechslin, R. Peter, P. Profos, C. Seippel, H. Staudinger, A. Stoll, F. T. Wahlen, P. Waldvogel, A. Wettstein. Alle an der ETH gelehrteten technischen Fachgebiete kommen zum Wort. Wir werden unterrichtet über Architektur in Amerika, über Krankenhausbau und über das Verhalten des Laien zur heutigen Baukunst. Wir lernen die Entwicklungen im Bau eiserner Brücken in den letzten hundert Jahren, die Wandlungen