

Die Verwendung von Sauerstoff in der Metallurgie, insbesondere zum Stahlfrischen

Autor(en): **Stauffer, W. / Keller, A.**

Objekttyp: **Article**

Zeitschrift: **Schweizerische Bauzeitung**

Band (Jahr): **74 (1956)**

Heft 12

PDF erstellt am: **24.09.2024**

Persistenter Link: <https://doi.org/10.5169/seals-62590>

Nutzungsbedingungen

Die ETH-Bibliothek ist Anbieterin der digitalisierten Zeitschriften. Sie besitzt keine Urheberrechte an den Inhalten der Zeitschriften. Die Rechte liegen in der Regel bei den Herausgebern.

Die auf der Plattform e-periodica veröffentlichten Dokumente stehen für nicht-kommerzielle Zwecke in Lehre und Forschung sowie für die private Nutzung frei zur Verfügung. Einzelne Dateien oder Ausdrücke aus diesem Angebot können zusammen mit diesen Nutzungsbedingungen und den korrekten Herkunftsbezeichnungen weitergegeben werden.

Das Veröffentlichen von Bildern in Print- und Online-Publikationen ist nur mit vorheriger Genehmigung der Rechteinhaber erlaubt. Die systematische Speicherung von Teilen des elektronischen Angebots auf anderen Servern bedarf ebenfalls des schriftlichen Einverständnisses der Rechteinhaber.

Haftungsausschluss

Alle Angaben erfolgen ohne Gewähr für Vollständigkeit oder Richtigkeit. Es wird keine Haftung übernommen für Schäden durch die Verwendung von Informationen aus diesem Online-Angebot oder durch das Fehlen von Informationen. Dies gilt auch für Inhalte Dritter, die über dieses Angebot zugänglich sind.

Die Verwendung von Sauerstoff in der Metallurgie, insbesondere zum Stahlfrischen

Von Obering. W. Stauffer und Dr.-Ing. A. Keller, Zürich

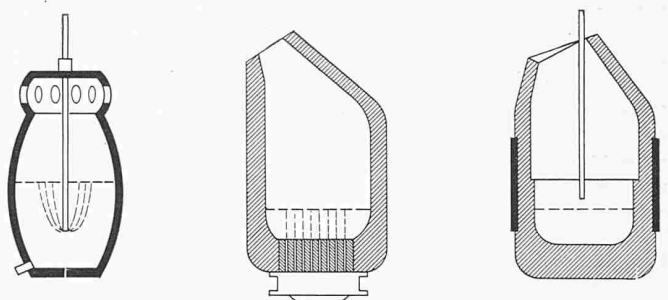
DK 669.184

Schluss von S. 155

Der Schmelzverlauf der in Deutschland untersuchten erz- und schrottgekühlten Chargen unterscheidet sich wesentlich voneinander, indem, wenn mit einem Schrottzusatz gearbeitet wird, die Kohlenstoffoxydation bereits beendet ist, solange noch ein wesentlicher Phosphorgehalt in der Charge vorhanden ist, so dass eine Nachblasezeit zur vollständigen Entfernung des Phosphors erforderlich ist (Bild 4), währenddem bei der Erzzugabe der Endpunkt der Kohlenstoff- und Phosphoroxydation zeitlich zusammenfällt, was eine Nachblasezeit erübrigt (Bild 5). Die ziemlich lange Nachblasezeit bei schrottgekühlten Schmelzen wird dadurch bedingt, dass kaum mehr eine Badbewegung vorhanden ist, sobald der Kohlenstoff entfernt ist. Die bedeutend raschere Phosphoroxydation bei den erzgekühlten Schmelzen ist darauf zurückzuführen, dass durch die Erzzugabe schon frühzeitig eine reaktionsfähige Schlacke zur Aufnahme des Oxydationsproduktes des Phosphors gebildet wird. Es lässt sich ein deutlicher Unterschied beim Sauerstofffrischen von Thomasroheisen gegenüber den LD-Schmelzen, wo Stahlroheisen gefrischt wird, erkennen, indem im letzteren Falle der Phosphorgehalt auch ohne Erzzugabe bei beendeter Kohlenstoffoxydation einen für Qualitätsstahl hinreichend niedrigen Wert erreicht. Ausserdem ist beim Verblasen von Thomasroheisen ein nur geringer Endmangengehalt vorhanden, so dass eine Nachdesoxydation notwendig ist. Da während der Periode der Kohlenstoffverbrennung eine deutliche Verminderung des Stickstoffgehaltes eintritt, jedoch wieder eine Stickstoffaufnahme während der Nachblaseperiode, sind erzgekühlte Chargen deutlich stickstoffärmer (0,002 bis 0,005 %) als schrottgekühlte (unter 0,008 %).

Das Gefäss zur Durchführung des Frischprozesses mit reinem Sauerstoff ist ein Konverter ohne Düsenboden. Durch die Verwendung dieses Frischgefässes wird also eine neue Form in der bald hundertjährigen Geschichte dieser Gefässe geschaffen. Das erste von Henry Bessemer im Jahre 1856 verwendete, feststehende und von aussen beheizte Frischgefäss war ebenfalls noch ohne Düsenboden, und der Wind wurde von oben durch ein Rohr in das Bad hineingeblassen (Bild 6a). Der eigentliche Konverter, wie er heute zum Windfrischen verwendet wird, wurde von Bessemer im Jahre 1860 entwickelt, wobei der Wind durch einen Düsenboden in das Bad eingeblassen wird. Diese Form (Bild 6b) hat sich durch alle Jahrzehnte erhalten, allerdings mit gelegentlichen Abwandlungen, wie z. B. beim symmetrischen Konverter, der nicht über einen schrägen Konverterhut verfügt oder beim seitenblasenden Konverter, bei dem die Luft durch einen seitlich angeordneten Düsenblock zugeführt wird. Der zum Frischen mit reinem Sauerstoff geeignete Konverter (Bild 6c) ähnelt in gewissem Sinne dem ersten Frischgefäss von Bessemer, indem der Wind ebenfalls von oben zugeführt wird, jedoch nicht ins Bad hinein, sondern auf die Badoberfläche. Diese Konverter sind kippbar, und sie können sowohl schräge Hutordnung aufweisen als auch symmetrische Bauart, wenn der Konverter beidseitig kippbar sein muss. In Linz wird ein basisch zugestellter Konverter, wie er schematisch in Bild 6c wiedergegeben ist, verwendet. Infolge des Wegfalles des Düsenbodens müssen die Böden bei weitem weniger häufig gewechselt werden als bei bodenblasenden Convertern. Der

Konverter ist hydraulisch kippbar; über ihm befindet sich, wie bei Thomasanlagen, eine Haube. In Donawitz wird ein symmetrischer Konverter mit einer Auskleidung von Teerdolomit oder Magnesitsteinen, namentlich in der am stärksten beanspruchten Badzone, verwendet. Zur raschen Ausbesserung des Futters in der Zone der Badoberfläche ist der Konverter mit abnehmbarem Unterteil ausgerüstet. Trotz der hohen Temperatur an der Badoberfläche ist der Verbrauch an feuerfestem Material beträchtlich geringer als bei den Siemens-Martin-Oefen, jedoch etwas höher als bei der üblichen Thomasbirne. Andernorts wurden auch schon grundsätzlich abweichende Frischgefässe verwendet, so z. B. in Schweden ein Drehrohfen, doch hat sich diese Arbeitsweise bis heute nicht durchgesetzt.



a) Frischgefäss für den ersten Versuch von Bessemer 1855

b) Uebliche Konvertersausführung

c) Frischgefäss und Sauerstoffdüse beim Sauerstofffrischen

Bild 6. Verschiedene Bauformen von Frischgefässen

Die Düse, durch welche der Sauerstoff zugeführt wird, besteht aus Kupfer und besitzt Wasserkühlung. Sie endet in zweckmässigem Abstand über dem Badspegel. Im Hinblick auf das Kippen des Converters muss das Düsenrohr nach oben ausfahrbar angeordnet sein; die bei der praktischen Durchführung des Sauerstofffrischens hierzu vorhandenen Einrichtungen ermöglichen einen Düsenwechsel innerhalb von 2 bis 3 Minuten. Beim Auftreffen des Sauerstoffes auf die Badoberfläche werden im Brennfleck sehr hohe Temperaturen erzeugt, die über 2000° liegen dürften. Eine Badbewegung kommt durch das Auftreffen des Sauerstoffes aus der Düse kaum zustande; diese tritt erst mit der Kohlenstoffoxydation ein. Die Reinheit des Sauerstoffes muss mindestens 98 % sein, um niedrigste Stickstoffwerte im Stahl zu erzielen; in den bestehenden Sauerstoffstahlwerken werden Anlagen verwendet mit einer Leistung von z. B. 2000 m³/h Sauerstoff mit einer Reinheit von mindestens 98 %, gelegentlich bis 99,5 %. Um dem stossweisen Sauerstoffbedarf der Konverter gerecht zu werden, sind zwischen Sauerstoffanlage und Stahlwerk Speicher vorzusehen, so dass Betriebsunterbrechungen bis zu mehreren Stunden ertragen werden können. Zur Erzeugung von 1 m³ Sauerstoff ist in der Regel ein Energiebedarf von 0,8—0,9 kWh erforderlich. Die Sauerstoffaufnahme der Schmelze erfolgt über die gesamte Frischzeit ungefähr gleichmässig. Der Bedarf beträgt z. B. 51,2 m³

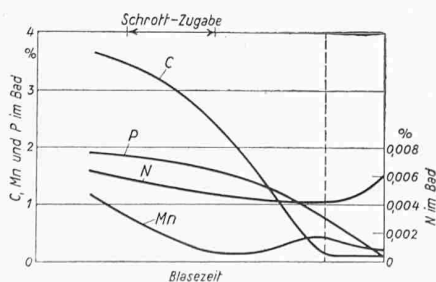


Bild 4 (links). Verlauf des Frischens von Thomasroheisen mit Schrottzusatz beim Blasen mit reinem Sauerstoff

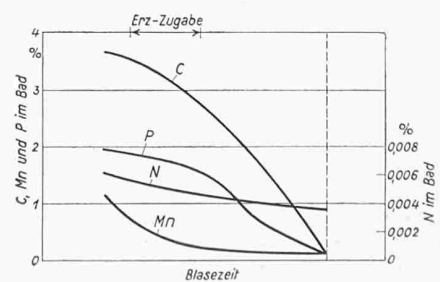


Bild 5 (rechts). Verlauf des Frischens von Thomasroheisen mit Erzzusatz beim Blasen mit reinem Sauerstoff

pro t Roheisen (Donawitz), wobei nahezu 18 % allein für die Kohlenstoffoxydation benötigt werden. Bei Versuchen zum Frischen von Thomasroheisen wurden allerdings höhere Zahlen ermittelt, nämlich 94 m³ pro Tonne bei Schrottsatz und 67 m³ bei Erzzusatz, währenddem die Berechnung unter der Voraussetzung, dass der Kohlenstoff ausschliesslich zu Kohlenoxyd verbrennt, einen Bedarf von 64 m³ pro t Thomasroheisen ergibt.

In den beiden Werken Linz und Donawitz in Oesterreich sind je drei Konverter für 25 t vorhanden, bzw. vorgesehen; die Leistung eines jeden Werkes wurde mit 150 000 t Stahl im Jahr berechnet. Bei der Durchführung einer Charge wird nach dem Einbringen des Schrottes und des Roheisens der Konverter aufgerichtet, das Sauerstoffrohr in zweckmässigem Abstand von der Badoberfläche eingebracht und die Sauerstoffzufuhr geöffnet. Die in wenigen Sekunden einsetzende Reaktion verläuft ziemlich stürmisch. Sofort nach der Zündung und alsdann während des Chargenverlaufes wird durch eine Rutsche Kalk zugegeben; die zeitliche Sauerstoffzufuhr bleibt sich über die ganze Chargendauer gleich. Nach etwa fünf Minuten wird die anfänglich kurze Flamme länger und heller; ihr Zurückgehen ist das Zeichen für das nahende Ende der Charge. Im ersten Teil der Chargendauer tritt auch eine beträchtliche Oxydation von Eisen ein, was zur Bildung einer gut flüssigen, infolge der hohen Temperatur in der Auftreffzone des Sauerstoffs sehr reaktionsfähigen Schlacke, zusammen mit dem Kalk, führt. Diese enthält maximal 25 bis 30 % FeO. Später tritt dann wieder eine Eisenreduktion aus der Schlacke ein, so dass der FeO-Gehalt, solange noch nicht aller Kohlenstoff aus dem Bad oxydiert ist, auf 10 bis 12 % zurückgeht. Am Ende der Charge liegt eine Schlacke mit etwa 15 % Fe und bis zu 12 % Mn vor. Nach dem Zusammenfall der Mündungsflamme wird die Sauerstoffzufuhr unterbrochen und der Konverter nach Ausfahren der Sauerstoffdüse umgelegt, der grösste Teil der Schlacke abgezogen und der Stahl in die Giesspfanne entleert. Die Blasedauer beträgt etwa 20 bis 25 Minuten; unter Berücksichtigung einer erforderlichen Zeitreserve wird mit einer Zeit von 60 Minuten von Abstich zu Abstich gerechnet. Die Gleichmässigkeit der Stahlzusammensetzung bzw. die Treffsicherheit ist auch bei Unregelmässigkeiten in der Roheisenbeschaffenheit vorzüglich; die anfallende Schlackenmenge pro t Stahl beträgt 120 bis 150 kg und der Eisenabbrand etwa 2 %. Zur Schlackenbildung ist ein Kalksatz von 40 bis 60 kg pro t flüssigen Stahles erforderlich; der Gehalt der Schlacke an Phosphorsäure beträgt etwa 1,5 %. Unter Berücksichtigung der Oxydation der Eisenbegleiter und des Eisens, ferner der mechanischen Verluste, beträgt das Ausbringen an flüssigem Stahl etwa 88,5 % und die Sauerstoffausbeute liegt bei etwa 95 %.

Das Sauerstofffrischen ist mit einer starken Rauchentwicklung verbunden, die gelegentlich als lästig empfunden wird. Die Menge der Rauchsubstanz beträgt jedoch nur etwa die Hälfte derjenigen des Thomasverfahrens, doch erscheint er der Feinheit und der starken Braunfärbung der Eisenoxydteilchen wegen besonders dicht. Die Substanzmenge pro t Stahl beträgt etwa 11 kg, so dass bei jedem der österreichischen Werke jährlich etwa 1600 t Staub austreten. Eine Entstaubung stösst infolge der Kleinheit der Teilchen von meist unter 1/1000 mm auf grosse Schwierigkeiten.

Zur Ermittlung der Wirtschaftlichkeit des Sauerstoffverfahrens kann ein Vergleich mit dem Roheisen-Erz-Verfahren im Siemens-Martin-Ofen bei gleichem Schrottsatz angestellt werden. Währenddem das Roheisen-Erz-Verfahren infolge des aus dem Erz reduzierten Eisens in den Einsatzkosten niedriger ist, liegt das Sauerstoffverfahren in den Verarbeitungskosten wesentlich günstiger, was bedingt wird durch die geringeren Kosten des Sauerstoffaufwandes beim Windfrischverfahren gegenüber den Brennstoffkosten beim Siemens-Martin-Verfahren, ferner durch den geringeren Verbrauch an feuerfesten Stoffen und den geringeren Lohnanteil. Das Sauerstoff-Verfahren ist deshalb in den Herstellungskosten günstiger als das Roheisen-Erz-Verfahren und der Vorteil verschiebt sich noch weiter zu Gunsten des Sauerstoffverfahrens, wenn die Tatsache der bedeutend niedrigeren Investitionskosten berücksichtigt wird. Die entsprechenden Verhältnisse beim Frischen von Thomasroheisen mit reinem Sauerstoff konnten noch nicht genügend studiert werden, doch ergibt eine Berechnung der Wirtschaftlichkeit des Verfahrens,

dass die Blockkosten zwischen denjenigen des Thomasverfahrens und des Siemens-Martin-Verfahrens liegen, wobei auch hier der Vorteil hauptsächlich in den niedrigen Investitionskosten des Sauerstoffverfahrens liegt.

Ueber die Eigenschaften sauerstoffgefrischter Konverterstähle, insbesondere der LD-Stähle, sind bereits umfangreiche Untersuchungen angestellt worden, welche zeigten, dass eine weitgehende Gleichwertigkeit mit den Siemens-Martin-Stählen angenommen werden darf. Die Zugfestigkeit der sauerstoffgefrischten Stähle liegt um etwa 2 kg/mm² niedriger als beim Siemens-Martin-Verfahren bei gleicher Stahlzusammensetzung, während das Streckgrenzenverhältnis (Verhältnis der Streckgrenze zur Zugfestigkeit) etwas höher liegt als bei Siemens-Martin-Stählen. Die Zähigkeitseigenschaften der sauerstoffgefrischten Stähle, ermittelt anhand der Bruchdehnung und der Bruchdehnung, sind denen der Siemens-Martin-Stähle mindestens gleichwertig. Auch in der Kerbzähigkeit bzw. im Steilabfall der Kerbzähigkeit mit sinkender Temperatur, liegt bei Beruhigung mit Aluminium und Silizium ebenfalls kein wesentlicher Unterschied vor. Die Kerbzähigkeit im gealterten Zustand ergibt bei gleichen Voraussetzungen für beide Qualitäten ungefähr gleiche Werte. Beim Trennbruchverhalten, d. h. beim Verhalten gegen den dreiachsigen Spannungszustand, scheint insofern ein gewisser Vorteil der sauerstoffgefrischten Stähle vorhanden zu sein, als Bleche aus LD-Stahl bei gleicher Dicke schon im walzarten Zustand die gleichen Werte aufweisen wie Siemens-Martin-Stahl erst nach der Normalglühung. Nach dem Sauerstoffverfahren lassen sich mit besonderem Vorteil trennbruchssichere Baustähle mit erhöhter Streckgrenze herstellen, z. B. Stähle mit 58 kg/mm² Zugfestigkeit und einem bei 65 % liegenden Streckgrenzenverhältnis bei guter Alterungskerbzähigkeit und hoher Trennbruchssicherheit. Befriedigende Ergebnisse zeitigte auch die Herstellung von Vergütungsstählen und von Stählen für Kaltformarbeiten, indem z. B. Walzdraht ohne Zwischenglühung von 5,5 mm auf 0,4 mm heruntergezogen werden kann.

Unter Berücksichtigung der erwähnten Eigenschaften, wie sie sich namentlich aus der Untersuchung der LD-Stähle ergeben haben, sind sauerstoffgefrischte Konverterstähle zu Schweisskonstruktionen auch bei erhöhter Festigkeit vorzüglich geeignet, so auch für den Schiff- und Kesselbau. Im Maschinenbau können sie als Einsatz-, Vergütungs- und Automatenstähle verwendet werden, ferner für Kaltverformungsarbeiten zur Herstellung von Tiefziehartikeln und Drähten. Ihre Eignung ist auch als Dynamostähle erwiesen und zur Herstellung von Eisenbahnschienen, wie sich bei entsprechenden Stählen mit mindestens 70 kg/mm² Zugfestigkeit zeigte. Die Eignung für die Schmelz- und Pressschweissung macht den sauerstoffgefrischten Konverterstahl auch anwendbar für pressgeschweisste Rohre und Ketten und für Schweisskonstruktionen aller Art. Es sollte nichts im Wege stehen, ihn überall dort einzusetzen, wo bisher Siemens-Martin-Stahl verwendet wurde, bzw. qualitätshalber verwendet werden musste.

3. Weitere Anwendung von Sauerstoff zur Herstellung von Eisen und Stahl

Die Anwendung von sauerstoffangereicherter Luft bzw. von reinem Sauerstoff beschränkt sich nicht auf die Verwendung im basischen Konverter, sondern erstreckt sich, zum Teil schon seit längerer Zeit, auch auf andere Gebiete des Eisenhüttenwesens. Die Beweggründe zur Anwendung von Sauerstoff sind verschiedenartig; sie bestehen in erhöhter Leistungsfähigkeit und Wirtschaftlichkeit der Prozesse, in einer Qualitätssteigerung, in erhöhtem Ausbringen an Legierungskomponenten, in der Möglichkeit der Verwendung geringwertiger Brennstoffe sowie schliesslich in der Eröffnung ganz neuer Möglichkeiten.

Das Vorfrischen des Roheisens in der Pfanne mittels Sauerstoff vor dem Eingeben in den Konverter bezweckt, einen Teil des Siliziums aus dem Roheisen herauszufrischen, um damit die Auswurfbildung aus dem Konverter zu Beginn des Blasens zu vermeiden. Damit tritt auch eine Ueberhitzung des Roheisens ein, was sich beim Anfahren der Charge günstig auswirkt, und zudem verkürzt das Vorfrischen die Blasezeit und trägt zur Erniedrigung des Stickstoffgehaltes im Stahl bei. Wo vanadiumhaltige Roheisen vorliegen, erlaubt das Vorfrischen mit Sauerstoff die Gewinnung einer

vanadiumreichen Pfannenschlacke, die einen Rohstoff zur Vanadiumgewinnung darstellt.

Die Anwendungsmöglichkeit sauerstoffangereicherter Luft oder reinen Sauerstoffs wurde auch für das Bessemer-Verfahren geprüft. Erwähnt wurden bereits die 1946 durchgeführten Versuche in russischen Stahlwerken mit einem sauren Roheisen, welches jedoch, da mit Sauerstoff stark angereicherte Luft angewendet wurde und ein üblicher, bodenblasender Konverter zur Verwendung kam, mit einem Misserfolg endeten, indem der Boden jeweils nur eine einzige Schmelze aushielt. Erfolgreicher waren englische und insbesondere amerikanische Versuche, letztere durchgeführt in einem Werk der United Steel Co. im Jahre 1952 anhand einer grossen Zahl von Schmelzen mit sauerstoffangereicherter Luft im Bessemer-Konverter. Es wurde erkannt, dass die Anwendung sauerstoffangereicherter Luft bei noch wirtschaftlich tragbarer Blasedauer das Zusetzen von bis zu 14 % kalten Roheisens gestattet bzw. einer beträchtlichen Schrottmenge, ferner wird als wesentlicher Vorteil die weitgehende Unabhängigkeit von den Rohstoffbedingungen erwähnt.

Die Anwendung von Sauerstoff im Siemens-Martin-Ofen, die besonders in den USA stark verbreitet ist, erfolgt auf verschiedene Art und bezweckt in erster Linie eine Erzeugungssteigerung. Einmal kann der Sauerstoffgehalt des in den Gaserzeuger eingeführten Windes erhöht werden, z. B. auf 23,5 % (Volumprozenten), um auf diese Weise den Heizwert des Heizgases zu erhöhen. Dann kann die zur Verbrennung der Heizgase verwendete Luft angereichert werden, z. B. auf 26 %, wodurch sich, wie amerikanische Versuche zeigten, eine Schmelzzeitverkürzung bis zu 30 % und eine Brennstoffersparnis bis zu 19 % ergeben können. Im Jahre 1940 durchgeführte Versuche zeigten, dass ein Siemens-Martin-Ofen auch mit Gichtgas betrieben werden kann, wenn ein Luftgemisch mit etwa 38 % Sauerstoff angewendet wird. Eine weitere Leistungssteigerung, und zwar bis zu 25 %, kann dadurch erzielt werden, dass während des Einschmelzens des Schrottes Sauerstoff in die Verbrennungszone eingeführt wird. Die dadurch entstehende Verbrennungswärme bewirkt eine wesentliche Beschleunigung des Schrottschmelzens. Schliesslich wird, besonders neuerdings, von der Möglichkeit vielfach Gebrauch gemacht, das Frischen im Siemens-Martin-Ofen dadurch zu beschleunigen, dass mittels eines Rohres (Lanze) Sauerstoff in das Bad eingeführt wird. Die zum Frischen erforderliche Zeit sinkt hierdurch ganz beträchtlich, z. B. um bis zu drei Stunden. Allerdings erniedrigt sich infolge der erhöhten Temperaturen die Haltbarkeit des Ofenfutters wesentlich, insbesondere diejenige des Gewölbes. Jede einzelne der erwähnten Möglichkeiten bringt eine Steigerung der Ofenleistung von maximal bis um etwa 55 % und eine Verminderung des Wärmeverbrauchs bis um etwa 25 %. Zur Kühlung des Bades wird zweckmässigerweise noch eine entsprechende Menge Erz zugegeben. Infolge der verkürzten Frischzeit sinken die Kosten des Siemens-Martin-Stahles. Auch ist es möglich, bei Anwendung des Frischens mit reinem Sauerstoff besonders weiche Schmelzen, z. B. mit 0,02 % C, zu erhalten, wie es im Jahre 1947 bei der Allegheny Ludlum Steel Corporation, Pittsburgh, Pa. (USA), festgestellt worden ist.

Von grösster Bedeutung ist die Anwendung von reinem Sauerstoff im *Elektroofen*, insbesondere im Lichtbogenofen. Diese heute weit verbreitete Arbeitsweise geht auf Versuche in den USA aus dem Jahre 1946 zurück, denen 1948 solche in Deutschland und 1949 auch in der Schweiz, und zwar bei von Roll, Gerlafingen, auf Anregung von R. Durrer und bei Georg Fischer, Schaffhausen, folgten. Auch hierbei wird das Einschmelzen des Schrottes durch Aufblasen von Sauerstoff, namentlich in der zweiten Hälfte des Schmelzens, wesentlich gefördert. Durch die Verbrennung des Eisens wird die Badtemperatur erhöht und die Entkohlung wesentlich beschleunigt. Dies hat eine Erniedrigung der Schmelzkosten infolge grösserer Erzeugung und geringeren Stromverbrauches zur Folge. Der grösste Vorteil der Sauerstoffanwendung im Lichtbogenofen liegt jedoch auf rein metallurgischem Gebiet. Nur dadurch ist es möglich geworden, den früher wenig geschätzten, mit viel Chrom und Nickel legierten Schrott heute vollständig zur Herstellung ferritischer und austenitischer rostfreier und hitzebeständiger Stähle zu verwenden. Es gelingt nämlich, durch Anwendung des Sauerstofffrischens den normalerweise zu hohen Kohlenstoffgehalt des hochlegierten

Schrottes fast restlos aus dem Bad zu entfernen, was besonders für die Herstellung austenitischer Stähle in den meisten Fällen Bedingung ist, wobei alsdann die gleichzeitig auch oxydierten Legierungselemente durch Reduktionsmittel grösstenteils aus der Schlacke herausreduziert und ins Bad zurückgeführt werden, ohne dass dabei der zulässige Kohlenstoffgehalt im Stahl überschritten wird. Auf diese Weise ist es möglich, den grössten Teil der im Schrott enthaltenen wertvollen Legierungselemente wie Chrom, Wolfram, Vanadium, Nickel, Molybdän, Kupfer und Kobalt zur erneuten Herstellung entsprechender Stähle auszunützen. Es gelingt damit, rostfreie Stähle mit Kohlenstoffgehalten bis hinunter zu 0,03 % selbst aus hartem Chromstahlschrott zu erzeugen, z. B. austenitische Stähle, welche auch ohne Anwendung von Stabilisierungselementen und ohne die nur bedingt anwendbare thermische Behandlung beständig gegen interkristalline Korrosion sind. Das Einführen des Sauerstoffs erfolgt entweder mittels umkleideter wassergekühlter Rohre, welche in das Bad eingetaucht werden und durch die der Sauerstoff mit sehr grosser Geschwindigkeit geführt wird, oder dann durch Anwendung ungeschützter Rohre (Sauerstofflanzen), welche etwa 15 cm tief in das Bad eingeführt werden und hierbei um 20 bis 50 cm in der Minute abschmelzen.

Als Nachteile des Sauerstofffrischens beim Lichtbogenofen wären zu nennen: Belästigung durch Rauchbildung und verringerte Haltbarkeit des Ofenfutters infolge der hohen Badtemperatur. Die Haltbarkeit kann allerdings durch eine Abänderung in der Art der Ausmauerung weitgehend verbessert werden; so wurden zum Teil bindemittelfreie Dolomitsteine und wasserfreier Mörtel, z. T. Sintermagnesit als vorteilhaft befunden. Als Sauerstoffverbrauch beim basischen Lichtbogenofen werden z. B. 11 m³ pro t Stahl angegeben und als Leistungssteigerung 30 bis 40 %. Seit 1950 arbeiten beispielsweise die Stahlwerke Bochum AG, und die Deutschen Edelstahlwerke mit Sauerstoff im Lichtbogenofen. Die erstgenannten Werke erzeugen auf diese Weise un- und schwachlegierte Stähle, Werkzeugstähle, Einsatzstähle, Transformatorstähle und nichtrostende Stähle und stellen eine Einsparung an Erz, Flusspat und Kalk neben einem verringerten Chromabbrand fest. Die Deutschen Edelstahlwerke stellen insbesondere nichtrostende Stähle her und erreichen bei Anwendung von 100 % Chrom-Nickel-Stahl-Schrott einen für rostfreie Stähle genügend tiefen Kohlenstoffgehalt. Trotz dieser weitgehenden Kohlenstoffentfernung ist die Frischzeit beträchtlich kürzer als früher. Wenn höhere Kohlenstoffgehalte zulässig sind, so kann die Blasezeit noch entsprechend abgekürzt werden. Die Ofeneinheiten, in welchen z. B. in Bochum die Versuche begannen, betragen 9 und 15 t. Erzeugt werden hier neben Chargen aus 100 %igem Schrotteinsatz auch reine Aufbauschmelzen.

Beim Hochofen hat die Anwendung sauerstoffangereicherter Windes bzw. reinen Sauerstoffs noch nicht ganz die Bedeutung erlangt wie bei den Frischprozessen. Immerhin wurde schon eindringlich darauf aufmerksam gemacht, dass es nicht ganz richtig sei, von den drei Grundkomponenten des Hochofenprozesses nur das Erz und die Kohle aufzubereiten, hingegen den Wind gerade so anzuwenden, wie er in der Natur eben vorkommt. Im Ruhrgebiet wurde im Jahre 1932 sauerstoffangereicherter Wind im Hochofen verwendet. Der Vorteil solchen Hochofenwindes und der dadurch bedingten Verminderung des Stickstoffballastes liegt in der Verringerung der durch den Hochofen getriebenen Gasmenge bzw. in der vollständigeren Abgabe der fühlbaren Wärme der Gase an die Beschickungssäule. Die Gicht wird dadurch kälter und die Höhe des Ofens kann wesentlich verringert werden, ohne dass die Gichtgase übergrosse Wärmemengen abführen. Durch die Verringerung der Ofenhöhe werden die Anforderungen an die Beschickungsbestandteile, insbesondere an den Koks, geringer und damit bietet sich die Möglichkeit, auch weniger wertvolle und weniger kostspielige, gegebenenfalls leichter erhältliche Brennstoffe als den wertvollen Hochofenkoks zu verwenden. Bei hohem Sauerstoffgehalt im Wind nimmt allerdings der Anteil der indirekten Reduktion ab, und ein grosser Teil der chemischen Wärme des Brennstoffs wird durch das Kohlenmonoxyd dem Hochofen entführt, so dass der Brennstoffverbrauch ansteigt. Die Tragweite dieser Tatsache verringert sich jedoch in dem Masse, wie billigerer Brennstoff, z. B. Braunkohlekoks zur Verhüttung herangezogen werden kann. Bei Anwendung von praktisch reinem Sauerstoff be-

steht das Gichtgas zum grössten Teil aus Kohlenmonoxyd und besitzt damit einen hohen Heizwert; dieser ist etwa dreimal so hoch wie derjenige des Gichtgases beim üblichen Hochofenprozess. Es wurde jedoch von R. Durrer 1947 darauf aufmerksam gemacht, dass der höhere Brennstoffverbrauch nicht als Nachteil erachtet werden müsse, wenn genügend Verwendungsmöglichkeiten für das hochwertige Gichtgas bestehen. — Eine weitere Anwendungsmöglichkeit von sauerstoffangereichertem Wind beim Hochofen besteht in der Möglichkeit des erleichterten Wiederanblasens nach einer Dämpfung¹⁾, die sich z. B. auf zwei Jahre erstrecken kann.

Mit dem Sauerstoff-Niederschachtofen wurden bereits mehrere Versuche angestellt, u. a. in Süddeutschland und neuerdings in Gerlafingen auf Veranlassung von R. Durrer. Dieser Ofen hat eine Gesamthöhe von 3,75 m und einen Ausendurchmesser von 2 m. Die Verhüttung der Erze kann mit gutem Erfolg mittels minderwertiger Kohle erfolgen, wie Versuche mit verschiedenen Einsätzen zeigten. Das Erhitzen von Gusseisen aus Roheisen und Gussbruch benötigt einen Kokssatz von etwa 8 bis 10 % und aus Stahlschrott, je nach seinem Verrostungsgrad, einen solchen von 23 bis 30 %. Bemerkenswert ist auch die gute Entschwefelung auf Werte oft unter 0,05 % S. Die Sauerstoffgehalte des Windes lagen bei den Versuchen zwischen 28 und 40 %.

Beim Kupolofen werden zuweilen Sauerstoff-Zusätze zum Wind in der Grössenordnung von einigen Prozenten gemacht. Die Vorteile liegen hierbei in einer gewissen Leistungssteigerung und Satzkokersparnis und insbesondere in einer Erhöhung der Eisentemperatur. Die entsprechenden Versuche gehen bis ins Jahr 1926 zurück.

Zusammenfassung und Schlussbetrachtungen

Der Gedanke der Verwendung von Sauerstoff in der Metallurgie ist nicht neu, aber seine Verwertung ist erst möglich geworden durch die erfolgreiche Entwicklung von Anlagen zur Herstellung genügend reinen Sauerstoffs im grossen. Seine Anwendung in der Metallurgie bietet verschiedene Vorteile, wie insbesondere R. Durrer, Gerlafingen, schon eindringlich aufgezeigt hat.

Ein Anwendungsgebiet, welches sich namentlich in den letzten Jahren als sehr wesentlich erwiesen hat, ist das Frischen von Stahl aus Roheisen mit Hilfe von Sauerstoff und zwar sowohl nach dem sauren (Bessemer-) als namentlich auch nach dem basischen (Thomas-) Verfahren, ferner auch das Vorfrischen in der Pfanne. Beim üblichen Thomasverfahren ergeben sich Stähle, die hinsichtlich Reinheit, d. h. hinsichtlich ihrem Gehalt an Phosphor, Schwefel, Stickstoff und Sauerstoff den Siemens-Martin-Stählen in einigen Beziehungen nachstehen, so dass diese für gewisse Anwendungszwecke bevorzugt werden. Durch Modifikation des herkömmlichen Thomasverfahrens ist es möglich, ausser der Erzeugung reinerer Stähle auch andere Roheisen als Thomasroheisen zur Stahlerzeugung im Konverter heranzuziehen, die beim Frischen verfügbare Wärmemenge zum Zwecke des Einschmelzens grösserer Mengen Schrott oder zur Zugabe von Erz auszunützen oder die Abbrandfolge zu beeinflussen. Um diese Ziele zu erreichen, wurden verschiedene Wege eingeschlagen, wie Verringerung des Stickstoffteildruckes im Wind durch Erniedrigung des Stickstoffanteils, Verkürzung des Blasenweges, Niedrighalten der Badtemperatur usw. Manche Methoden stellen mehr nur Entwicklungsstufen dar, während insbesondere das Frischen mit sauerstoffangereichertem Wind, welches vor etwa 25 Jahren entwickelt wurde, ferner mit reinem Sauerstoff in grossem Umfange durchgeführt wird, letzteres namentlich in Oesterreich. Beim Arbeiten mit reinem Sauerstoff wird der Wind nicht durch das ganze Bad hindurchgeblasen, sondern lediglich auf die Badoberfläche, woraus sich eine Vereinfachung des Frischgefässes ergibt. Die derart unter Anwendung einer beträchtlichen Schrottzugabe hergestellten Stähle sind hinsichtlich Reinheit und Eigenschaften den Siemens-Martin-Stählen etwa ebenbürtig, und es hat sich gezeigt, dass das Sauerstoffverfahren gestattet, sowohl Thomasroheisen als auch Stahlroheisen, sowie alle zwischenliegenden Roheisensorten auf Stahl zu verarbeiten. Auf Grund der erfolgreichen Durchführung des Sauerstoffblasens in Oesterreich wird das Verfahren heute in mehreren Werken der Vereinigten Staaten und in Kanada ausgeführt.

1) Betriebseinstellung bei Aufrechterhalten der Ofentemperatur

Das Sauerstofffrischen hat die Aufmerksamkeit auf das Oberwindfrischen gelenkt, wobei das Frischmittel nicht durch das Bad hindurch, sondern auf seine Oberfläche aufgeblasen wird. Durch umfangreiche Versuche wurde festgestellt, dass nicht allein mit Sauerstoff, sondern auch mit Luft oder mit sauerstoffangereicherter Luft ein Oberwindfrischen möglich ist, wobei in gleicher Weise wie beim Sauerstofffrischen als Vorteil niedrige Stickstoffgehalte resultieren. Das Verfahren gestattet auch, bei der Kohlenstoffverbrennung Verzögerungen zu erreichen, so dass die Phosphorverbrennung vor der Kohlenstoffverbrennung eintritt mit dem Vorteil, welcher sich aus der Beeinflussung des Reaktionsablaufes im geschilderten Sinne ergibt. Es ist nicht ausgeschlossen, dass diese Erkenntnis die Grundlage einer weiteren Entwicklung des Thomasverfahrens darstellt.

Ausser zum Frischen wird Sauerstoff in der Metallurgie auch für andere Zwecke benützt; entsprechende Versuche und betriebliche Anwendungen betreffen in erster Linie:
den Hochofen oder den Niederschachtofen zur Roheisenerzeugung mit dem Vorteil der Verwendungsmöglichkeit weniger hochwertiger und daher billigerer Kohle bzw. Kokses, als ihn der Hochofenkoks darstellt, und dem weiteren Vorteil der Gewinnung eines hochwertigeren Gichtgases als beim Arbeiten mit gewöhnlichem Wind;
den Kupolofen, zwecks Einsparung von Satzkoks und Erzeugung von heisserem Eisen;
den Siemens-Martin-Ofen zur Leistungssteigerung und zur Brennstoffeinsparung;
den Lichtbogenofen, insbesondere zur Herstellung niedrig gekohlter und hochlegierter Stähle unter weitgehender Erhaltung der im legierten Schrott vorhandenen Legierungselemente.

Literaturverzeichnis

- H. Wentrup und O. Reif, «Stahl und Eisen» 64 (1944) L. 349—358.
W. Bading, «Stahl und Eisen» 67 (1947) S. 137—149, 180—186 u. 212—223.
R. Durrer, «J. Iron Steel Inst.» (1947) S. 253—256.
Th. Kootz und G. Gille, «Stahl und Eisen» 68 (1948) S. 287—294.
E. Karwat, «Stahl und Eisen» 68 (1948) S. 453—465.
W. Bading, «Stahl und Eisen» 69 (1949) S. 221—223.
H. Kosminder und P. E. Hardt, «Stahl und Eisen» 70 (1950) S. 303—321.
W. vor dem Esche, «Stahl und Eisen» 70 (1950) S. 322—326.
E. Karwat, «Stahl und Eisen» 70 (1950) S. 326—330.
B. Richthof, «Stahl und Eisen» 70 (1950) S. 959—961.
Th. Kootz und W. Oelsen, «Stahl und Eisen» 70 (1950) S. 961—962.
H. Hellbrügge, «Stahl und Eisen» 70 (1950) S. 1208—1211.
W. Bading, «Stahl und Eisen» 71 (1951) S. 373—388.
E. Karwat, «Stahl und Eisen» 71 (1951) S. 709—715.
R. Graef, «Stahl und Eisen» 71 (1951) S. 1189—1199.
K. Mayer, H. Knüppel und H. Potgiesser, «Stahl und Eisen» 72 (1952) S. 225—232.
W. Dick, «Stahl und Eisen» 72 (1952) S. 233—242 und 773—776.
W. Bertram, «Stahl und Eisen» 72 (1952) S. 243—245.
O. Cuscoleca, «Stahl und Eisen» 72 (1952) S. 989—992.
H. Trenkler, «Stahl und Eisen» 72 (1952) S. 992—997.
K. Rösner, «Stahl und Eisen» 72 (1952) S. 997—1004.
W. Kühnelt, «Stahl und Eisen» 72 (1952) S. 1004—1010.
H. Hauttmann, «Stahl und Eisen» 72 (1952) S. 1011—1018.
O. Cuscoleca, K. Rösner und W. Kühnelt, Mitteilung der österreichisch-Alpine Montangesellschaft Wien, 1952.
A. Krüger, «Stahl und Eisen» 72 (1952) S. 1426—1433.
C. V. Schwarz, «Stahl und Eisen» 72 (1952) S. 1642—1652.
H. Trenkler und H. Hauttmann, Beiträge in der Druckschrift «Inbetriebnahme Breitbandstrasse, Blasstahlwerk» der VOEST 1953.
H. Malzacher und R. Walzel, Druckschrift der Brassert Oxygen Technik AG., Zürich-Zollikon, 1953.
F. A. Springorum, K. G. Speith und W. Oelsen, «Stahl und Eisen» 73 (1953) S. 6—22.
Bo Kalling, «Stahl und Eisen» 73 (1953) S. 1446—1452.
H. Kosminder, «Stahl und Eisen» 73 (1953) S. 1658.
K. G. Speith und H. Bücken, «Stahl und Eisen» 73 (1953) S. 1648—1650. Verschiedene Verfasser in Jubiläumsausgabe der VOEST «1 Jahr LD-Sauerstoff-Frischverfahren», 1954.
H. Rellermeier und Th. Kootz, «Stahl und Eisen» 74 (1954) S. 381—395.
K. G. Speith und H. vom Ende, «Stahl und Eisen» 74 (1954) S. 509—525.
K. E. Mayer und H. Knüppel, «Stahl und Eisen» 74 (1954) S. 1267—1275.
W. C. Rueckel und W. A. Vogt, «Steel» 134 (1954) S. 104, 106, 109, 110 und 113.
H. Kosminder, H. Neuhaus und A. Weyel, «Stahl und Eisen» 74 (1954) S. 1473—1485.
F. J. McMullin, «Canad. min. metall. Bull.» 47 (1954) S. 381—385.
E. Eickworth und Th. Kootz, «Stahl und Eisen» 74 (1954) S. 1486—1492.
A. Ristow, «Stahl und Eisen» 74 (1954) S. 1536—1538.
H. Erne, «Stahl und Eisen» 74 (1954) S. 1644—1648.
K. G. Speith und H. Bücken, «Stahl und Eisen» 74 (1954) S. 1650—1652.



Einfamilienhaus E. H. in Ammannsegg (Solothurn) Architekt C. Steinmann, Zürich



Aus dem
Einfamilienhaus E. H.
in Ammannsegg (SO)

Architekt:
C. Steinmann, Zürich