

Objekttyp: **Advertising**

Zeitschrift: **Schweizerische Bauzeitung**

Band (Jahr): **73 (1955)**

Heft 42: **100 Jahre Eidg. Technische Hochschule**

PDF erstellt am: **26.09.2024**

Nutzungsbedingungen

Die ETH-Bibliothek ist Anbieterin der digitalisierten Zeitschriften. Sie besitzt keine Urheberrechte an den Inhalten der Zeitschriften. Die Rechte liegen in der Regel bei den Herausgebern.

Die auf der Plattform e-periodica veröffentlichten Dokumente stehen für nicht-kommerzielle Zwecke in Lehre und Forschung sowie für die private Nutzung frei zur Verfügung. Einzelne Dateien oder Ausdrucke aus diesem Angebot können zusammen mit diesen Nutzungsbedingungen und den korrekten Herkunftsbezeichnungen weitergegeben werden.

Das Veröffentlichen von Bildern in Print- und Online-Publikationen ist nur mit vorheriger Genehmigung der Rechteinhaber erlaubt. Die systematische Speicherung von Teilen des elektronischen Angebots auf anderen Servern bedarf ebenfalls des schriftlichen Einverständnisses der Rechteinhaber.

Haftungsausschluss

Alle Angaben erfolgen ohne Gewähr für Vollständigkeit oder Richtigkeit. Es wird keine Haftung übernommen für Schäden durch die Verwendung von Informationen aus diesem Online-Angebot oder durch das Fehlen von Informationen. Dies gilt auch für Inhalte Dritter, die über dieses Angebot zugänglich sind.

proceq

PROCEQ SA Oberdorfstr. 8 Zürich Tel. 051 - 32 31 21

Hochwertige Spezialgeräte für hochwertigen Spann-Beton
 Betonprüfhammer SCHMIDT, Modell 2
 zuverlässige und rasche Bestimmung der Betonfestigkeit
 auf der Baustelle

Weitere Spezialgeräte:

Betonprüfhammer SCHMIDT Modell 1M
 schweres Spezialgerät für Massenbeton u. Betonstrassenbau

Mechanische Präzisionsdynamometer SCHMIDT
 für 50, 100 und 150 Tonnen, mit Zentrumsloch
 für 300 Tonnen ohne Zentrumsloch
 für Spannbetonpressen, schwere Krane etc.



Drahtbindemaschine VOGT
 für das einfache Stossen von
 Spannbetondrähten ohne Schweißung und
 ohne Kraftverlust der Verbindung

Hochleistungs-Spezialscheren VOGT für Spannbetondrähte
 Spezialgeräte für Spannbeton System Stahlton und BBRV

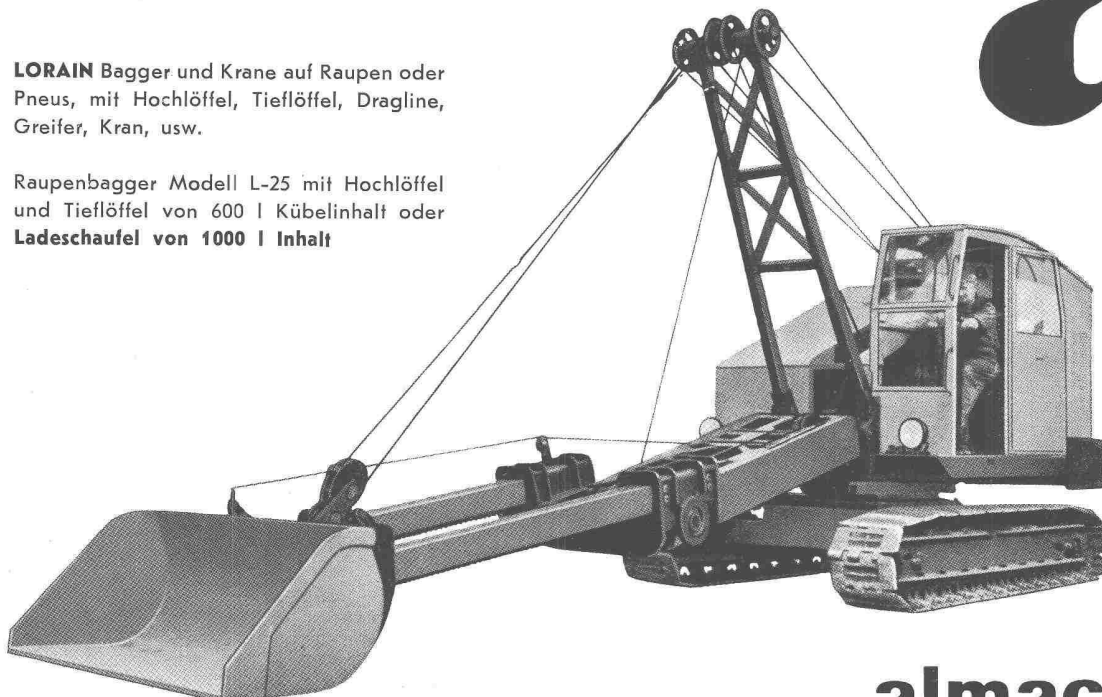
almacoa

Löwenstrasse 11
 Zürich 1
 Telefon (051) 25 54 38

a

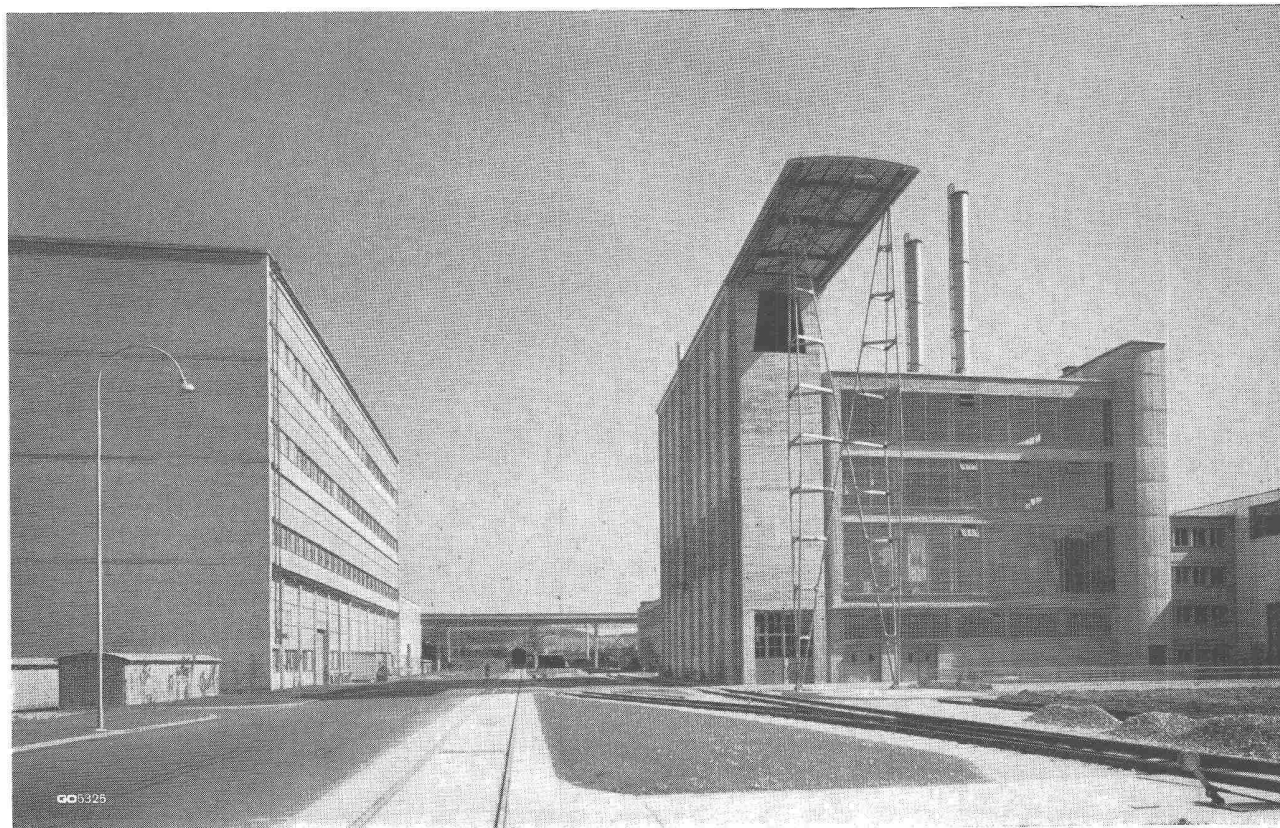
LORAIN Bagger und Krane auf Raupen oder
 Pneus, mit Hochlöffel, Tieflöffel, Dragline,
 Greifer, Kran, usw.

Raupenbagger Modell L-25 mit Hochlöffel
 und Tieflöffel von 600 l Kübelinhalt oder
Ladeschaufel von 1000 l Inhalt



almacoa

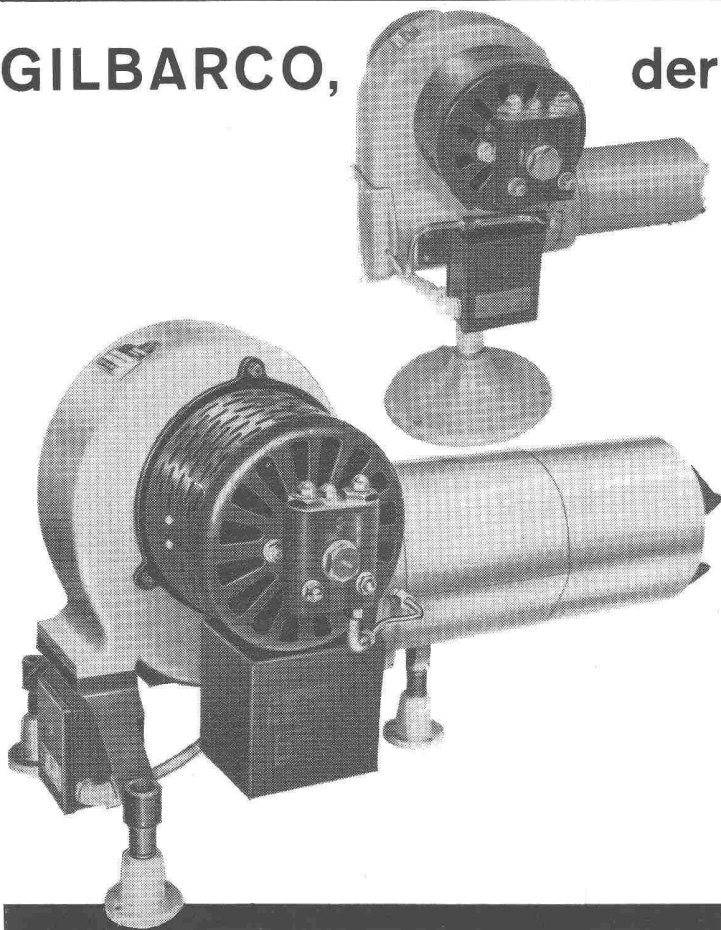
Stahlskelettbauten

GC


Geilinger & Co. Winterthur

GILBARCO,
der Oelbrenner

von sprichwörtlicher
Zuverlässigkeit



Gilbarco

Offerten und Pläne für die Ausführung von
Oelfeuerungs-Anlagen für Heim und Industrie durch

FLEXFLAM AG., TÖDISTR. 9, ZÜRICH 22
Telephon (051) 27 12 55

Ortsvertretungen und Servicestellen in der ganzen
Schweiz

Jetzt ist ELEKTRISCH HEIZEN WIRTSCHAFTLICH

Wir orientieren Sie gerne und unverbindlich
über folgende Fragen:

WIE heizt man wirtschaftlich
sauber und rasch
mit



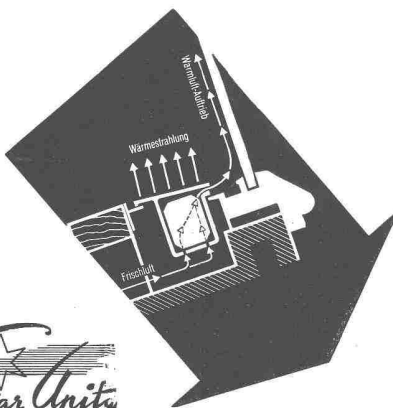
Star Unity

ELEKTRO-STRAHLUNGS-HEIZUNG

Die Heizung der Zukunft

für Chalets	Geschäftslokale
Wohnhäuser	Fabrikationsräume
Schulen	Garagen, Labors
Kirchen	Gewächshäuser

WIE erhält man stets
SAUBERE SCHAUFENSTER



ohne
Schwitzwasser

ohne
Eisblumen

mit der
patentierten

Star Unity

ELEKTRO-EINBAU-SCHAUFENSTER-HEIZUNG

mit der neuen thermischen Doppelwirkung,
einem notwendigen Bauelement im neuzeitlichen
«offenen» Ladenbau

STAR UNITY AG

Fabrik elektrischer Apparate

Fabrik in AU-Zch.

ZÜRICH 7

Drusbergstrasse 10

Telephon (051) 95 64 67

REDAKTION UND VERLAG

W. Jegher & A. Ostertag, Dianastrasse 5,
Zürich / Tel. 23 45 07 / Postcheck VIII 6110

INHALTSVERZEICHNIS

Die Gründung des Eidg. Polytechni-
kums und das schweizerische Nationalbewusstsein. Von *P. Scherrer* 593

Vor Gottfried Sempers Polytech-
nikum. Von *Peter Meyer* 599

Prima di essere ingegneri voi siete
uomini. Von *Ad. Ostertag* 602

Der Polystudent heute. Von *R. Winter* 609

Wehrbauten. Von *G. Schmitter* 610

Die neuen Normen für Eisenbeton.
Von *P. Lardy* 618

Entwässerung bindiger Böden. Von
E. Ramser 619

Hallenbauten aus Spannbeton. Von
G. Steinmann 622

Gletscherschwankung und Gletscher-
bewegung. Von *R. Haefeli* 626

Le problème de la méthode dans les
sciences. Par *F. Gonseth* 631

Geordnete und ungeordnete Energie.
Von *P. Grassmann* 636

Die Entwicklung im Bau elektrischer
Lokomotiven. Von *K. Sachs* 639

Die Entwicklung von Stellwerken.
Von *E. Kuhn* 643

Entwicklung der Wärmepumpe. Von
E. Wirth 647

Elektronenmikroskopie und Kristall-
synthese. Von *F. Balduzzi* 651

Güterzusammenlegung und Landes-
planung. Von *E. Tanner* 654

Der Akademiker in der fünften
Schweiz. Von *M. Eisenring* 663

Ensemble résidentiel à Bagarmossen.
Par *L. et Ch.-E. Geisendorf* 664

ANZEIGEN-VERWALTUNG

Mosse-Annoncen AG., Zürich, Limmat-
quai 94 / Tel. 32 68 17 / Postcheck VIII 1027