

Contribution à l'étude de l'espacement des râteliers de retenue de la neige

Autor(en): **Roch, André**

Objektyp: **Article**

Zeitschrift: **Schweizerische Bauzeitung**

Band (Jahr): **73 (1955)**

Heft 37

PDF erstellt am: **22.09.2024**

Persistenter Link: <https://doi.org/10.5169/seals-61983>

Nutzungsbedingungen

Die ETH-Bibliothek ist Anbieterin der digitalisierten Zeitschriften. Sie besitzt keine Urheberrechte an den Inhalten der Zeitschriften. Die Rechte liegen in der Regel bei den Herausgebern.

Die auf der Plattform e-periodica veröffentlichten Dokumente stehen für nicht-kommerzielle Zwecke in Lehre und Forschung sowie für die private Nutzung frei zur Verfügung. Einzelne Dateien oder Ausdrucke aus diesem Angebot können zusammen mit diesen Nutzungsbedingungen und den korrekten Herkunftsbezeichnungen weitergegeben werden.

Das Veröffentlichen von Bildern in Print- und Online-Publikationen ist nur mit vorheriger Genehmigung der Rechteinhaber erlaubt. Die systematische Speicherung von Teilen des elektronischen Angebots auf anderen Servern bedarf ebenfalls des schriftlichen Einverständnisses der Rechteinhaber.

Haftungsausschluss

Alle Angaben erfolgen ohne Gewähr für Vollständigkeit oder Richtigkeit. Es wird keine Haftung übernommen für Schäden durch die Verwendung von Informationen aus diesem Online-Angebot oder durch das Fehlen von Informationen. Dies gilt auch für Inhalte Dritter, die über dieses Angebot zugänglich sind.

Contribution à l'étude de l'espacement des râteliers de retenue de la neige

Par André Roch, ing. dipl., Davos

DK 624.182

1. Méthodes existantes

L'intervalle auquel on doit placer les râteliers dans le sens de la pente est très discuté parmi les spécialistes. Pour éviter le déclenchement de coulées de neige, on a espacé les retenues en maintenant la pente qui va du sommet du râtelier aval au pied du suivant à l'amont en dessous de 31° (Campell) [1] ou de 37° (Verdal) [2]. Ces angles de 31° et 37° proviennent de l'expérience et il est intéressant de constater la différence entre Verdal des Pyrénées où l'on ne craint que des avalanches de neige mouillée et Campell de l'Engadine où les glissements proviennent aussi bien de neige sèche que de neige mouillée. Bucher [3] réduit la pente en partant du sommet du râtelier aval jusqu'à l'épaisseur normale moyenne de la neige au pied du râtelier amont et maintient cette pente en dessous de 37°. Ces méthodes ne sont valables que si l'on admet que la surface de la neige prend, entre les râteliers, une inclinaison inférieure à la pente du terrain. Elle n'est applicable qu'aux murs et aux parois pleines qui influencent le dépôt de la neige. Or, les râteliers à claire-voie, construits actuellement, ont l'avantage de permettre à la neige de se déposer en une couche dont la surface reste plus ou moins parallèle au terrain. L'idée de réduire l'inclinaison de la surface de la neige devient illusoire, mais on peut garder le principe d'une inclinaison constante du sommet du râtelier aval au pied de celui qui est à l'amont.

D'après Campell, avec une pente fixe de 31° on obtient (fig. 1a):

$$\frac{d}{L} = \operatorname{tg}(\psi - 31^\circ) \text{ d'où } L = \frac{d}{\operatorname{tg}(\psi - 31^\circ)}$$

L = l'espacement des râteliers dans le sens de la pente,
 d = la hauteur du râtelier mesurée perpendiculairement à la pente, en mètres, correspondant à l'épaisseur totale de la neige¹⁾,

En faisant varier ψ et en prenant $d = 1$, on obtient la courbe (fig. 1b) qui représente la valeur du coefficient

$$k = \frac{1}{\operatorname{tg}(\psi - 31^\circ)}$$

En multipliant k par la hauteur du râtelier d , on obtient l'espacement cherché L . Si l'on prend H , la hauteur verticale du râtelier au lieu de d , on obtient

$$L = \frac{H}{\sin \psi - \cos \psi \operatorname{tg} 31^\circ}$$

On obtient un L plus long de $l = d \cdot \operatorname{tg} \psi$ sur la méthode précédente, ce qui est appréciable pour des pentes raides et de grosses épaisseurs de neige (fig. 1b).

On a aussi proposé (Quervain) [4] une méthode qui limite la hauteur verticale de la neige agissant sur le râtelier. D'après l'expérience cette hauteur devrait être de 13 à 15 mètres.

L'espacement devient (fig. 2):

$$\frac{13}{L} = \sin \psi, \text{ d'où } L = \frac{13}{\sin \psi} \text{ ou } L = \frac{15}{\sin \psi}$$

Mougin [5] calcule la poussée d'un glissement sur une terrasse murée et égale cette contrainte à la résistance du mur. Voir aussi Hess E.: Erfahrungen über Lawinenverbauungen. Inspection fédérale des forêts, chasse et pêche, Berne 1936.

2. Méthode de la friction interne

On pense souvent que des râteliers doivent résister aux avalanches. Si c'était le cas, il faudrait les édifier suivant des principes adéquats, en plaçant, par exemple à l'amont des râteliers des dispositifs destinés à briser l'élan des glissements. En fait, les râteliers sont destinés à fixer les couches

¹⁾ Le professeur Haefeli recommande de mesurer verticalement l'épaisseur de la neige. Cette épaisseur verticale étant h , $d = h \cos \psi$ ψ = l'inclinaison de la pente

de neige sur les pentes et à empêcher ainsi le déclenchement des avalanches. Leur résistance est calculée pour soutenir la poussée de la neige et non celle d'une avalanche.

Ceci dit, considérons le bloc de neige d'unité de largeur et de poids spécifique γ , situé entre deux râteliers espacés d'une distance L l'un de l'autre. Le poids de ce bloc est équilibré par la résistance du râtelier inférieur et par la friction de la neige sur le terrain ou sur elle-même. Il est intéressant de constater que les premiers essais de calcul de la poussée de la neige sur une retenue ont été faits de cette manière (voir Schneebericht 1934—35 de l'Institut fédéral pour l'étude de la neige et des avalanches). Soit ψ l'inclinaison de la pente et φ l'angle de friction de neige au sol ou de neige à neige; d'après la figure 3, le poids du bloc de neige d'unité de largeur est:

$$G = \gamma d \cdot L$$

La composante parallèle à la pente

$$T = G \sin \psi = \gamma d \cdot L \sin \psi$$

La composante normale à la pente

$$N = G \cos \psi = \gamma d \cdot L \cos \psi$$

La friction est

$$R = G \cos \psi \operatorname{tg} \varphi = \gamma d \cdot L \cos \psi \operatorname{tg} \varphi$$

Nous cherchons la longueur L du bloc de neige, qui produit une poussée égale à la résistance du râtelier. Il y a équilibre quand la composante parallèle à la pente T du poids du bloc égale la résistance du râtelier K , plus la friction R : $T = K + R$ que l'on peut écrire: $T - R = K$ soit

$$\gamma d \cdot L \sin \psi - \gamma d \cdot L \cos \psi \operatorname{tg} \varphi = K$$

d'où

$$(1) \quad L = \frac{K}{d(\sin \psi - \cos \psi \operatorname{tg} \varphi)}$$

En exprimant la poussée de la neige sur une retenue d'après Bucher,

$$[3] \quad \text{on a: } S \cong \gamma d^2 \sin \psi$$

Pour faire face aux cas les plus défavorables, on multiplie cette contrainte S par un coefficient λ ; K devient λS

$$K = \lambda S = \lambda \gamma d^2 \sin \psi$$

L'équation (1) devient:

$$\gamma d \cdot L \sin \psi - \gamma d \cdot L \cos \psi \operatorname{tg} \varphi = \lambda \gamma d^2 \sin \psi$$

En divisant des deux côtés par $\gamma d \sin \psi$ on obtient:

$$L(\sin \psi - \cos \psi \operatorname{tg} \varphi) = \lambda d$$

d'où

$$(2) \quad L = \frac{\lambda d}{\sin \psi - \cos \psi \operatorname{tg} \varphi}$$

En 1906, l'ingénieur autrichien Pollack [6], spécialiste de la correction des avalanches, avait employé le même procédé pour calculer l'espacement des murs de retenue. Il égale la poussée de la neige à la résistance du mur, de sorte que cette méthode n'est pas nouvelle.

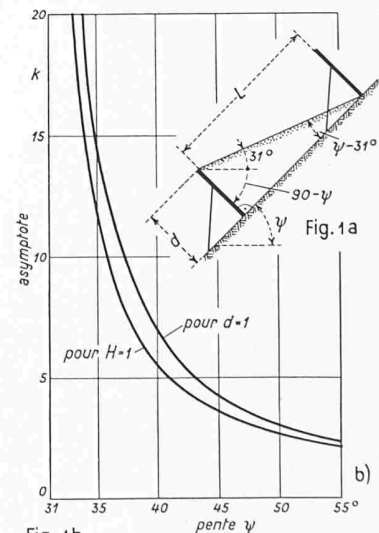
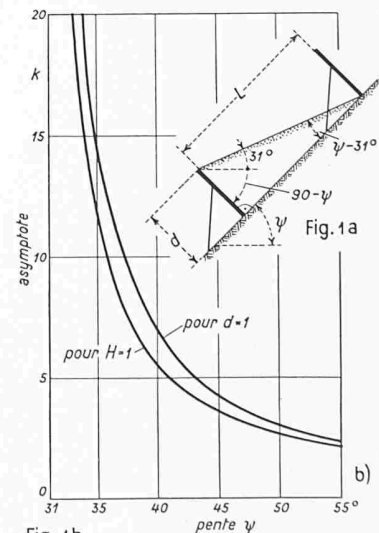


Fig. 1b



Envisageant l'état limite de l'équilibre de la couverture de neige sur une retenue, le Dr. Voellmy [7] explique le mécanisme de la poussée sur cette retenue comme suit:

Le feutrage de la neige fraîche s'exprime par un angle de friction interne très ouvert, $\varphi = 45^\circ$ à 65° , qui donne à cette neige de très faible cohésion, une grande stabilité pour autant que l'on reste en dessous de la contrainte de rupture. En effet, dès qu'il y a mouvement, les branches très fragiles des étoiles de neige se brisent en une poudre extrêmement fine et lubrifiante, abaissant la friction interne jusqu'à 17° . L'état d'équilibre est donc extrêmement variable. Le tassement de la neige augmente la cohésion, tandis que la métamorphose des cristaux fait varier la friction interne qui diminue avec la métamorphose destructive jusqu'à 23° pour des grains sphériques, et augmente avec la métamorphose constructive jusqu'à 32° et 37° pour de la neige coulante.

La neige fraîche, rampant sur un plan incliné, a un mouvement qui se décompose suivant une direction parallèle à la pente et une autre normale à la pente, due au tassement. En vieillissant, la neige perd une grande partie de sa compressibilité, de sorte que la poussée du rampement sur une paroi perpendiculaire à la pente n'est plus dirigée vers le bas mais forme un angle vers le haut par rapport à la pente.

A l'intérieur de la couverture de neige, on trouve généralement des couches très compactes reposant sur des strates plus fragiles qui constituent des plans de discontinuité dangereux. Ces strates fragiles sont formées par des couches internes de givre et des couches conservant leur faible cohésion. L'eau de fonte s'infiltrant dans la couverture de neige diminue la cohésion et aussi l'angle de friction interne. Un déplacement idéal du râtelier vers l'amont produit la même limite d'équilibre intérieur dans la neige contre la paroi que le fluage de cette neige vers le râtelier. D'après l'expérience, l'angle de friction interne ne s'abaisse guère en dessous de 25° ou même 27° à l'état extrême de l'équilibre entre des constructions de retenue. Le cas limite donné par la diminution de l'angle de friction interne jusqu'à φ , tandis que la cohésion augmente jusqu'à la valeur c , est donné par le cercle de Culmann (figure 4). La pression spécifique sur un élément de surface perpendiculaire à la pente est:

$$\sigma_x = \sigma_y + 2 \tau \operatorname{tg} \varphi = \gamma \cdot y (\cos \psi + 2 \sin \psi \operatorname{tg} \varphi)$$

et la pression normale totale d'une couche de neige d'épaisseur d , sur une retenue perpendiculaire à la pente est:

$$K_x = \frac{\gamma d^2}{2} (\cos \psi + 2 \sin \psi \operatorname{tg} \varphi)$$

K_x est la composante parallèle à la pente de la pression effective K qui fait un angle avec la pente d'abord vers le bas et ensuite vers le haut quand la neige est compacte. La modification de l'état d'équilibre du massif au voisinage de la paroi

a été traitée plus exactement par J. Résal (Poussées des terres, Paris 1903) et par Th. Karman (Int. Congr. techn. Mécanik, Zurich 1926).

D'après la figure 4, les positions extrêmes de la pression K sont données par:

$$\pm \operatorname{tg} \varepsilon = \frac{1}{\operatorname{cotg} \psi + 2 \operatorname{tg} \varphi}$$

$$K = \frac{\gamma d^2}{2 \cos \varepsilon} (\cos \psi + 2 \sin \psi \operatorname{tg} \varphi)$$

Etant donné qu'il s'agit d'un état limite, il est bon d'envisager un espacement L pour les cas les plus défavorables. Nous posons donc:

$$K_{max} = \lambda K$$

Cette précaution se justifie du fait que les strates situées au-dessus de la couche de glissement ont presque toujours une cohésion et une friction interne (φ_s) supérieure à celle (φ) de cette strate fragile. La pression maximale K_{max} peut être atteinte sans que les couches supérieures soient à l'état limite de l'équilibre. En effectuant les calculs pour un $\varphi_s > \varphi$, ce qui déplace la résultante des pressions vers le milieu de la hauteur de la couche de neige et correspond aux mesures effectuées à l'Institut fédéral pour l'étude de la neige et des avalanches, on obtient des pressions maximales relativement peu influencées par la pente dont l'inclinaison ψ est comprise dans le domaine d'application pratique entre 30° et 50° . On obtient pour l'unité de longueur:

$$K_{max} \approx \frac{2 \gamma d^2}{\cos \varepsilon}$$

ou pour $\gamma = 0,4 \text{ t/m}^3$, et $\varepsilon \sim 0$

$$k \sim 0,8 d \text{ t/m}^2$$

D'après la loi des sinus (figure 5a), on peut écrire:

$$\frac{G}{K_{max}} = \frac{\sin (90^\circ \pm \varepsilon + \varphi)}{\sin (\psi - \varphi)} = \frac{\cos (\varphi \pm \varepsilon)}{\sin (\psi - \varphi)}$$

mais $G = Ld \cdot \gamma$, l'espacement est maximum pour ε négatif, d'où

$$(3) \quad L \leq \frac{K_{max} \cos (\varphi - \varepsilon)}{\gamma d \sin (\psi - \varphi)}$$

Pour $\varepsilon \approx 0$, $K_{max} \sim 2 \gamma d^2$ on a approximativement:

$$(4) \quad L \leq 2d \frac{\cos \varphi}{\sin (\psi - \varphi)}$$

D'après la loi des sinus, on peut déterminer L graphiquement en posant d'après Voellmy

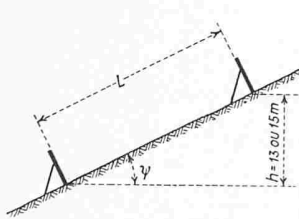


Fig. 2

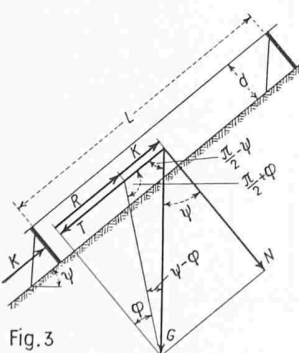
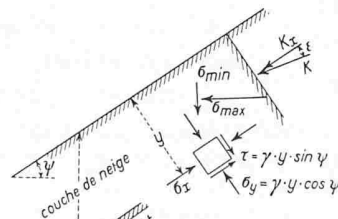


Fig. 3

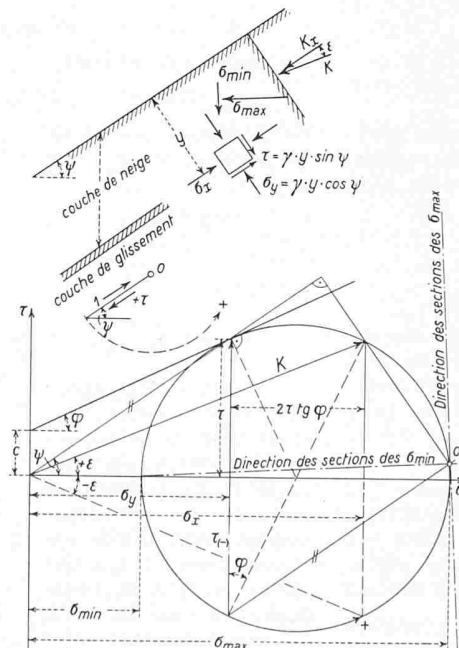


Fig. 4

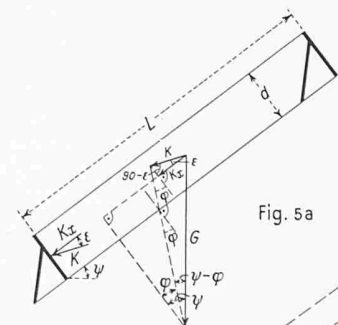


Fig. 5a

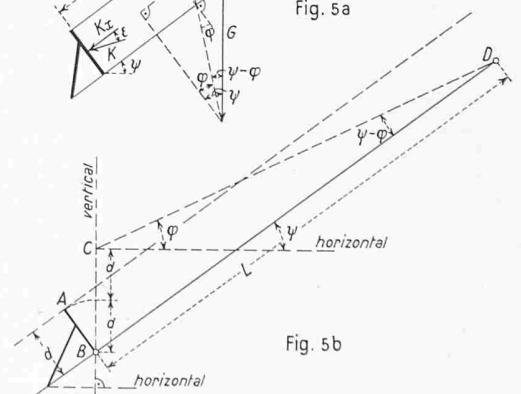


Fig. 5b

$$\frac{G}{K} = \frac{L \cdot d \cdot \gamma}{2 \gamma d^2} = \frac{\sin(90^\circ + \varphi)}{\sin(\psi - \varphi)} = \frac{L}{2d}$$

Sur la figure 5b on trace $BC = 2AB = 2d$. On trace CD formant l'angle φ avec l'horizontale et on obtient $BD = L$, l'espace maximum entre deux râteliers.

En utilisant la pression de rampement d'après Bucher, on remplace dans l'équation (3):

$$K_{max} = \lambda \gamma d^2 \sin \psi, \text{ pour } \varepsilon = 0, \text{ et on obtient}$$

$$L = \frac{\lambda d^2 \gamma \sin \psi \cos \varphi}{d \gamma \sin(\psi - \varphi)} = \frac{\lambda \cdot d}{1 - \cotg \psi \tg \varphi} = \text{éq. (2)}$$

3. Définition de λ

a) Influence de la stratification

Le calcul de la poussée de la neige sur une retenue est basé sur certaines hypothèses qui ne correspondent pas aux cas les plus défavorables. Haefeli [8] admet que la neige est plus visqueuse près du sol qu'à la surface et que le déplacement d'une ligne verticale dans la couverture de neige reste une droite. Bucher [3] admet que la neige a une viscosité uniforme sur toute son épaisseur. Le déplacement d'une ligne verticale prend la forme d'une parabole. Or, le cas le plus défavorable, dans lequel la poussée est la plus forte, a lieu quand la viscosité est plus grande à la surface de la neige que près du sol. Ceci arrive au printemps, quand toutes les couches s'humidifient et règlent fortement en surface. On a donc une couche supérieure très rigide qui rampe, transportée par des couches humides, relativement plastiques en profondeur. C'est dans de telles conditions que les plus grandes poussées furent enregistrées sur les râteliers d'essais.

b) Influence aux extrémités des râteliers

Le calcul de la poussée de la neige sur une retenue est établi en imaginant que le râtelier coupe la pente sur une distance infiniment longue. Or aux extrémités des râteliers les poussées peuvent être presque triplées, car la neige latérale produit un cisaillement d'une valeur pouvant approcher de la pression de la neige amont. De même la neige située à l'aval du râtelier produit une traction un peu moindre. Si donc on ne calcule la poussée que pour des râteliers supposés infiniment longs, en pratique on est obligé de rendre le tout plus résistant pour que les extrémités ne cèdent pas sous les poussées plus grandes aux limites.

c) Influence du glissement sur le sol

Pour tenir compte de l'effet sur un râtelier du glissement de la couverture de neige sur le sol, on multiplie d'après Haefeli la poussée S par un coefficient égal à $\sqrt{1 + 3u}$, dans lequel $u = v_u / (v_o - v_u)$. v_o est la vitesse de rampement à la surface de la neige pour un glissement au sol v_u . D'après Bucher on a

$$\frac{2 v_u \eta}{d^2 \sin \psi}$$

où η est le coefficient de viscosité de la neige.

Cette influence est d'autant plus considérable que la vitesse de glissement au sol est grande et que la neige est peu plastique, plus visqueuse. Pratiquement, il est très difficile de mesurer la vitesse de glissement au sol entre deux râteliers, car la neige se décroche subitement et glisse d'un bloc de quelques millimètres ou centimètres. A ce moment, le bloc n'est retenu au sol que par la friction limitée φ . D'après la méthode exposée ici, on s'assure simplement que le bloc de neige ne produise pas une poussée plus grande que la résistance du râtelier.

d) Conclusions

Ces différentes causes obligent à augmenter la poussée de la neige, calculée pour des râteliers infiniment larges et sans que la couverture de neige ne glisse au sol. On la multiplie par un coefficient λ compris entre 2 et 3. Jusqu'à maintenant, les constructions de retenue ont généralement résisté, sauf dans certains cas spéciaux, dans lesquels on peut détecter la cause du dégât. Des essais sont en cours pour mesurer la vitesse du glissement de la couverture de neige sur le sol [9].

4. Définition de $\tg \varphi$

Lorsque la neige se met à glisser au sol, le coefficient de friction statique de départ est généralement grand. Dès qu'il y a mouvement, ce coefficient s'abaisse immédiatement et prend les valeurs suivantes, mesurées pour de petites vitesses:

$\varphi = 17^\circ$	pour de la neige fraîche sèche
23°	pour de la neige à grains sphériques
$32 \text{ à } 37^\circ$	pour de la neige coulante
$30 \text{ à } 39^\circ$	pour de la neige mouillée glissant sur l'herbe

Lorsque la neige rampe sur le sol entre deux râteliers, elle ne peut se déplacer que d'un mouvement très petit, fonction de la compressibilité de la neige, car le bloc est retenu par le râtelier inférieur. Nous négligeons l'effet dynamique du bloc et choisissons un coefficient de frottement cinétique s'adaptant aux conditions du terrain. Les décrochements de neige fraîche ne produisent pas une poussée très forte car cette neige est légère et nous éliminons ce cas. La vieille neige à grains sphériques paraît plus dangereuse. L'angle de friction cinétique minimum sera donc pour $\varphi = 23^\circ$, $\mu = \tg 23^\circ = 0,42$. Etant donné que la neige s'appuie sur les râteliers inférieurs et que la longueur de la pente entre deux râteliers est limitée, l'effet des glissements au sol ne peut être aussi grand que si la pente était infiniment longue. Nous choisissons donc comme minimum 27° soit un $\mu = 0,5$ pour des terrains herbeux et des dalles rocheuses, et un $\mu = 0,6$ soit $= 31^\circ$ là où le terrain est rugueux. Il est clair que ce coefficient peut devenir beaucoup plus petit si la neige glisse sur un miroir de glace ou sur un film d'eau, sur un toit de tôle etc. Le coefficient k que l'on doit multiplier par λd (d en m) pour trouver L est représenté à la figure 6 en fonction de la pente, pour $\mu = 0,4, 0,5$ et $0,6$.

5. Discussion de la méthode

D'après cette méthode, la distance L donnée par l'équation (2) est proportionnelle à la hauteur du râtelier correspondant à l'épaisseur d de la neige. C'est-à-dire que si l'épaisseur de la neige double, l'espacement autorisé entre les râteliers devient deux fois plus grand. Cela provient du fait que la poussée due à la plasticité de la neige augmente avec le carré de l'épaisseur de la neige soit d^2 , tandis que la poussée due au glissement n'est proportionnelle qu'à d . En augmentant d , n fois, la poussée sans glissement au sol devient n^2 fois plus forte, ce qui oblige à rendre le râtelier n^2 fois plus résistant et permet d'augmenter la distance entre les retenues également n fois.

Dans la méthode proposée ici, l'influence de l'inclinaison de la pente joue un rôle plus marqué qu'avec les autres méthodes d'espacement employées, celle de Campell mise à part, qui donne des espaces par trop restreints sur les pentes plus raides que 40° .

Si l'on applique cette théorie à des cas pratiques et que l'on examine son influence, on se rend compte qu'elle est judicieuse. Ainsi par exemple à Zuoz, la pente de l'Albanas d'où l'avalanche de 1951 s'est déclenchée, atteint à peine 30° dans sa partie la plus raide. De mémoire d'homme, jamais un glissement n'avait atteint les maisons du village. C'est bien une pente où les avalanches ne se déclenchent qu'à la suite d'une énorme chute de neige fraîche. On a pour $\tg \varphi = 0,5$ et $\psi = 30^\circ$, pour 2 m d'épaisseur de neige et $\lambda = 2,5$ un espacement $L = 36,5$ m. Pour 3 m d'épaisseur de neige $L = 55$ m. Les râteliers peuvent être relativement espacés les uns des autres.

Au Mattstock d'autre part où, à plusieurs reprises, les râteliers supérieurs dominés par une longue pente ont été détériorés par la poussée de la neige, le calcul nous donne les espacements suivants: Pour $\tg \varphi = 0,5$, pente $\psi = 40^\circ$, $\lambda = 2,5$, $d = 3$ m, $L = 18$ m. Donc une distance plutôt restreinte entre les râteliers.

Le praticien est généralement peu disposé à accepter une nouvelle méthode. Il n'est nullement nécessaire qu'il l'applique à la lettre, d'autant plus qu'elle n'apporte pas de changement fondamental. Mais s'il veut bien se laisser influencer par ce calcul très simple, il fera un meilleur travail. Cette manière de raisonner tend à espacer davantage les râteliers sur les pentes peu inclinées et à les rapprocher également davantage sur des pentes raides.

En procédant de la manière proposée ici, on calcule en somme la longueur du bloc de neige, situé entre deux râteliers, qui produit la même poussée que la neige qui ne glisse pas sur le sol. On pourrait procéder inversement, soit choisir d'abord un intervalle quelconque entre les râteliers, calculer la poussée du bloc de la longueur de cet intervalle, l'égaliser à la contrainte sans glissement au sol multipliée par λ . On aurait $K = S \lambda$ d'où l'on tire $\lambda = K/S$. Si le coefficient λ est trop grand, l'espacement est trop grand et le risque des déclenchements d'avalanche augmente. Les espacements L pour trois types de râteliers de béton précontraint existant dans le commerce, B2 de 2 m de hauteur perpendiculaire à la pente, B3 de 3 m et B4 de 4 m, ont été calculés d'après cette méthode et sont représentés à la figure 7 en fonction de l'inclinaison de la pente ψ . En comparaison, les espacements proposés par de Quervain sont également représentés pour $h = 13$ m et pour $h = 15$ m. On remarque que pour des pentes de 32° à 42° , les espaces L sont sensiblement du même ordre de grandeur pour les deux méthodes.

6. Influence d'une avalanche sur les râteliers

Si les râteliers espacés d'après cette méthode pour un λ compris entre 2 et 3, étaient régulièrement emportés par des avalanches, la question de l'espacement serait à revoir complètement. Mais comme cette théorie ne varie que peu de ce qui a été fait jusqu'à maintenant et qu'à part de rares cas dont on peut expliquer la cause, les râteliers ont résisté, il n'y a pas lieu de réviser le dimensionnement en tenant compte des avalanches qui pourraient les emporter.

Pourtant, dans le but d'examiner comment la méthode proposée s'adapte à l'effet des avalanches sur les râteliers, trois cas hypothétiques ont été imaginés dans lesquels la masse de neige située entre les râteliers se déclencherait. Dans le premier cas on calcule la vitesse que cette masse devrait atteindre pour produire sur les râteliers une poussée égale à leur résistance. Dans le deuxième, on calcule la pression que la masse de neige produit, si elle glisse par dessus la retenue et dans le troisième, on imagine une avalanche d'un mètre d'épaisseur, glissant de la distance L et buttant sur le râtelier et on calcule la contrainte qu'elle produit d'après les formules établies par le Dr. Voellmy [10].

Premier cas. Si toute la masse comprise entre les râteliers se déclenche et qu'elle est bloquée contre le râtelier, la pression (Staudruck) est

$$P = \frac{v^2 \gamma}{2g}$$

On cherche la vitesse que devrait atteindre la masse pour égaliser la résistance des râteliers

$$v^2 = \frac{P \cdot 2g}{d \cdot \gamma}$$

Le calcul a été fait pour les trois types de râteliers B2, B3 et B4 en béton précontraint. Les résultats sont donnés au tableau 1.

Tableau 1

Neige lourde					
Types de râteliers	P kg/m	d m	γ kg/m ³	v m/s	v km/h
B2	2400	2	400	7,75	28
B3	5700	3	400	9,75	35
B4	10200	4	400	11,3	41
Neige légère, fraîche					
B2	2400	2	150	12,5	46
B3	5700	3	150	15,9	57
B4	10200	4	150	18,4	67

Pour que la masse de neige, comprise entre les râteliers, produise une pression égale à la résistance des retenues, il faut qu'elle atteigne une vitesse de 30 à 40 km/h pour de la neige lourde (400 kg/m³) ou de 50 à 70 km/h pour de la neige légère (150 kg/m³).

Le cas le plus défavorable est celui de la neige lourde. Il se présente généralement en automne quand, lors d'importantes précipitations par température relativement élevée, la neige s'accumule sur l'herbe mouillée. Cette masse étant très plastique, au fur et à mesure de son dépôt, elle rampe contre le râtelier et se tasse de sorte qu'elle ne laisse pas la possibilité d'un décrochement qui produirait un choc sur le râtelier. Ce cas paraît donc exclu par la nature même des conditions. Au printemps, quand la couverture de neige s'humidifie, on ne rencontre pas de circonstances aussi défavorables que lors de la première neige ou lors de redoux subits au cours de l'hiver et on n'aura pas de choc à craindre, car la neige a atteint une certaine compacité et elle est certainement moins plastique que de la neige fraîche. On a vu cependant le cas de glissement sur l'herbe où toute la couche se déclanchait, montait sur le râtelier et l'arrachait complètement avec ses fondations (Davos-Dorf hiver 1954—55, Höhenpromenade). Rasurons-nous, car cet accident ne s'est produit qu'à cause d'un espacement L des râteliers au moins double de celui donné par le calcul.

Le cas de la neige fraîche, sèche et légère, qui se décrocherait paraît plus plausible. Son effet est minime et il est impossible qu'elle atteigne la vitesse requise de 50 km/heure sur la très courte distance de son tassement contre le râtelier.

Deuxième cas. Ici la masse comprise entre les râteliers glisse. Elle se cisaille à la base et passe par dessus le râtelier aval. Nous imaginons une pente de 45° , et un plan de cisaillement incliné de 45° , avec la pente, soit un plan horizontal (figure 8). Le frottement sur la partie horizontale provenant du glissement et du poids de la neige produit une poussée sur le râtelier que nous calculons comme une avalanche passant par dessus une galerie à toit horizontal [11], [12]. La force centrifuge est:

$$P = \frac{m v^2}{r}$$

D'après la fig. 8

$$\frac{l}{r} = \text{tg } \psi / 2, \text{ or } \psi = 45^\circ \text{ d'où } r = \frac{l}{\text{tg } 45^\circ / 2}$$

$$P = \frac{\gamma v^2 \text{tg } 45^\circ / 2}{l \cdot g}$$

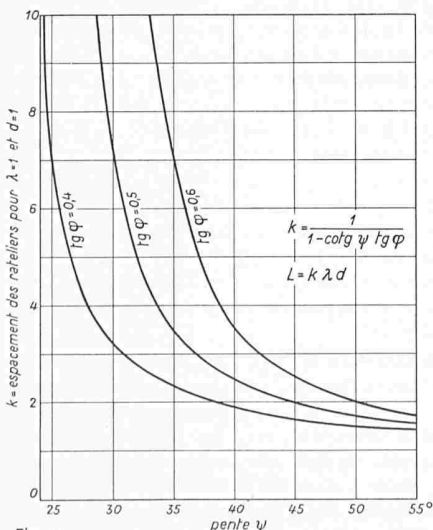


Fig. 6

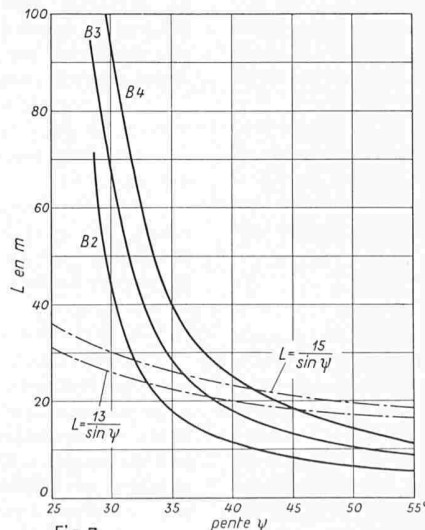


Fig. 7

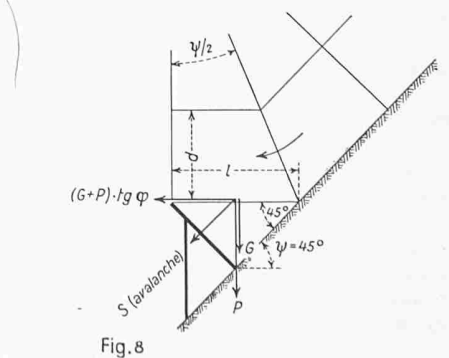


Fig. 8

Tableau 2

Type de râtelier	Caractéristiques de Genre de neige	γ kg/m ³	v m/s	d m	Résistance du râtelier t/m courant	Poussée de l'avalanche t/m courant
B2	fraîche	150	20	2	2,64	1,97
	mouillée	400	10	2	2,64	2,84
	mouillée	500	10	2	2,64	3,65
B3	fraîche	150	20	3	5,7	3,28
	mouillée	400	10	3	5,7	5,22
	mouillée	500	10	3	5,7	6,52
B4	fraîche	150	20	4	10,2	4,65
	mouillée	400	10	4	10,2	8,06
	mouillée	500	10	4	10,2	9,9

J'admets que la force P du bloc de neige de longueur l , passant sur la partie horizontale, s'applique au milieu de cette distance. Le poids de la masse de neige sur la partie horizontale est:

$$G = l d \gamma$$

La pression résultante sur le râtelier est:

$$S_{avalanche} = (P + G) \operatorname{tg} \varphi \cos 45^\circ \quad \text{où } \operatorname{tg} \varphi = 0,5$$

A cette poussée provenant du mouvement et du poids de l'avalanche, il faut ajouter la poussée du poids du triangle resté en place:

$$T = \frac{d^2}{2} \gamma \cos 45^\circ \operatorname{tg} \varphi \quad \text{où } \operatorname{tg} \varphi = 0,5$$

Les résultats sont représentés au tableau 2, dans lequel la vitesse de glissement pour de la neige légère (150 kg/m³) a été estimée à 20 m/s, soit 72 km/h et pour de la neige lourde (400 et 500 kg/m³) à 10 m/s, soit 36 km/h.

L'espacement L d'un râtelier à l'autre influence la vitesse v . Les résultats indiquent que dans trois cas, la poussée de l'avalanche dépasse la résistance de la retenue. A mon avis il n'y a pas de raison de s'alarmer, car il serait exceptionnel que toute la couche glisse par dessus le râtelier. Un cas plus dangereux me semble être celui où une coulée ou bien une plaque de neige superficielle se déclencherait et sauterait les râteliers les uns après les autres. Les premières retenues résisteront, mais les suivantes seront éventuellement emportées par la masse de neige augmentant progressivement de volume. C'est ce qui est arrivé à Stein (St-Gall) à la Schiltlauh le 10 février 1950. L'avalanche s'est canalisée dans une sorte de dépression du terrain et a emporté une partie de deux râteliers se trouvant en dessous [13]. A Stein, les râteliers ont été calculés pour une pression de $S = 2900$ kg/m courant, une hauteur verticale de neige $h = 2,50$ m, une pente de 90 % soit 42°. L'épaisseur d est:

$$d = h \cos 42^\circ = 2,50 \times 0,74 = 1,85, \text{ soit } d = 2 \text{ m}$$

$$S \cong \gamma d^2 \sin \psi = 400 \times 4 \times 0,66 = 900 \text{ kg}$$

$$\lambda = \frac{2900}{900} = 3,2$$

$$L = \frac{d}{1 - \operatorname{cotg} \psi \operatorname{tg} \varphi} = \frac{3,2 \times 2}{1 - 1,11 \times 0,5} = 14 \text{ m}$$

Les espaces effectifs mesurés sur le plan sont de

$$L = \frac{13}{\cos 42^\circ} = 17,50 \text{ m et}$$

$$L = \frac{15}{\cos 42^\circ} = 20 \text{ m}$$

Dans la partie ouest, ils sont plus serrés. Je n'imputerais aucunement la faute à l'espacement plus grand que celui donné par la méthode de la friction interne de mouvement mais plutôt à la configuration du terrain. L'avalanche paraît s'être déclenchée d'une petite paroi de rochers et a glissé dans une rigole. Il faut donc surélever les constructions dans les couloirs, ou restreindre leur espacement à ces endroits.

Troisième cas. Nous supposons maintenant qu'une couche d'un mètre d'épaisseur verticale se déclenche sous le râtelier amont et glisse de la longueur de l'espacement, pour venir buter contre le râtelier aval. Il faut chercher la vitesse qu'aura l'avalanche à la distance L . D'après Voellmy [10], la vitesse maximale est:

$$v_{max} \cong \sqrt{\xi h \sin \psi}$$

$$\xi = 500 \text{ m/s}^2 \text{ et } h = 1 \text{ m}$$

ξ est un facteur caractérisant la résistance au glissement d'une neige lourde d'avalanche de fond. On pose

$$\frac{\xi h}{g} = K, \text{ où } K \cong \frac{500 \cdot 1}{10} = 50$$

On cherche la vitesse de l'avalanche à la distance $S = L$

$$S = K \ln \cosh \frac{v_{max}}{K} t$$

La vitesse à la distance L est

$$v = v_{max} \operatorname{Tgh} \frac{v_{max}}{K} t$$

dans laquelle

$$\frac{v_{max}}{K} \cdot t = \operatorname{arc} \operatorname{Tgh} \frac{v}{v_{max}}$$

Une fois la vitesse déterminée, on cherche la poussée

$$P = \frac{m v^2}{2} = \frac{\gamma v^2}{2g}$$

où $\gamma = 400$ kg/m³

Les résultats sont représentés au tableau 3 dans lequel L a été calculé pour $\mu = \operatorname{tg} \varphi = 0,5$.

Tableau 3

Types de râteliers	Résistance B2 2,4 t/m ~ 1,2 t/m ²		Résistance B3 5,7 t/m ~ 1,9 t/m ²		Résistance B4 10,2 t/m ~ 2,56 t/m ²	
	L	P	L	P	L	P
angie de pente	en m	t/m ²	en m	t/m ²	en m	t/m ²
ψ						
30°	45	4,14	68	4,68	93	4,86
35°	18	2,92	28	3,86	40	4,56
40°	12	2,42	18	3,28	25	4,08
45°	8	1,95	13	2,92	18	3,64
50°	6	1,64	11	2,74	15	3,48

D'après ce calcul, en comparant l'effet de l'avalanche par m² à la résistance totale du râtelier par m courant, seuls les éléments de faible hauteur sont mis en danger, tandis que les autres paraissent suffisamment résistants. Mais il faut penser que la poussée de l'avalanche peut s'ajouter à la contrainte de la couche qui ne se déclenche pas, que l'avalanche butte contre la partie supérieure du râtelier et qu'elle est de ce fait plus dangereuse. Dans les régions où les déclenchements sont fréquents on ne fixera pas le pilier d'appui du platelage aux deux tiers de la hauteur de ce platelage, mais plus haut aux quatre cinquièmes par exemple. On se rappellera également que l'avalanche produit une force tendant à soulever le râtelier et à le faire tourner sur ses piliers. Dans ce cas, des râteliers dont les traverses du platelage sont perpendiculaires aux courbes de niveau sont avantageux. Ils sont recommandables pour des retenues de faible hauteur et par conséquent de faible résistance.

On pourrait aussi déterminer l'espacement des râteliers en égalant la force de l'avalanche à la résistance du râtelier. Ces essais de calcul de la force de l'avalanche montrent que les râteliers résistent généralement et que des conditions spéciales sont nécessaires pour les détruire. Les conditions défavorables intervenant chaque 50, 100 ou même 200 ans nous dictent les mesures à prendre. Constatons simplement qu'au cours de l'hiver catastrophique 1950—51 les constructions modernes de retenue de la neige dans la zone de déclenchement se sont bien comportées et ont rempli leur mission.

7. Conclusions

La méthode exposée ici laisse la possibilité soit de choisir un λ déterminant la résistance du râtelier, à laquelle correspond un espacement L , donné par les conditions d'équilibre, soit de choisir la distance L à laquelle correspond la résistance des râteliers. Deux manières d'envisager le problème peuvent nous guider dans ce choix: ce sont l'économie des constructions, et l'effet des avalanches éventuelles.

a) On peut imaginer qu'en recouvrant de râteliers une surface donnée, il y aurait un prix minimum entre beaucoup de retenues de faible résistance, peu espacées dans le sens de la pente et peu de râteliers très résistants et plus chers, placés à de grands intervalles les uns des autres. En espaçant de plus en plus les râteliers, le prix décroît d'abord fortement puis continue à décroître de plus en plus faiblement. Il y a donc intérêt à espacer les râteliers le plus possible. Pour profiter de la grande baisse de prix indiquée par le début de la courbe, on ne devrait pas choisir un λ plus petit que 2,5.

b) Les poussées produites par une avalanche passant par dessus le râtelier rempli de neige (deuxième cas du § 6) sont de l'ordre de grandeur de la résistance des râteliers pour un λ de 2,5 pour les types B2 et de 2,8 pour les types B3 et B4. En revanche, dans le troisième cas du § 6 où il est supposé qu'une couche de neige lourde d'un mètre d'épaisseur verticale se déclenche et glisse de la distance séparant deux retenues et butte sur le râtelier inférieur, l'effet de l'avalanche est supérieur à la résistance du râtelier dans tous les cas prévus à cet exemple. De plus, le calcul montre la tendance suivante: Plus la pente est faible, plus les râteliers sont espacés les uns des autres et plus l'effet de l'avalanche est supérieur à la résistance du râtelier. Il faudrait donc tendre à diminuer les espacements sur les pentes de faible inclinaison. Mais comme sur une pente relativement faible de 30 à 35° par exemple les déclenchements d'avalanche sont extrêmement rares et qu'entre des râteliers ils seront pratiquement inexistantes, il semble inutile de tenir compte de ce danger. Le coefficient λ ne doit pourtant pas être choisi trop grand car l'avalanche devient dangereuse pour les râteliers trop espacés. Il me semble que λ ne devrait pas dépasser 3.

On sait que les avalanches causent chaque hiver des dégâts aux râteliers. Pour les éliminer complètement, il faudrait réduire les espacements, ce qui dans l'ensemble des constructions de retenue reviendrait beaucoup plus coûteux que quelques réparations annuelles.

c) Adapter l'espacement des râteliers aux hauteurs de neige mesurées sur le terrain. Sur les dos où la neige s'accumule en faible quantité, L peut être rallongé de $\frac{1}{4}$ à $\frac{1}{3}$ de sa dimension, soit $L_1 = 1,25 L$ à $1,35 L$.

d) Dans les combes et les couloirs où l'on prévoit que les râteliers pourraient être endommagés par des avalanches, il est bon d'augmenter d'un mètre la hauteur des râteliers d (hauteur perpendiculaire à la pente). Cette plus grande hauteur a pour conséquence un dimensionnement plus fort du râtelier et permettrait un espacement L plus long. Il sera bon de laisser le même espacement calculé avec le d non augmenté choisi. On obtient de cette façon une certaine sécurité qui devrait éliminer les possibilités de dégâts aux râteliers.

e) Les intervalles latéraux qu'on laisse volontiers entre les râteliers et qui permettent une économie intéressante sont

toujours dangereux. Ils créent en effet des tensions de cisaillement dans la couverture de neige et peuvent être la cause du déclenchement de glissements. Il faut donc les prévoir aussi petits que possible ou les supprimer.

f) On pourrait aussi tenter de supprimer le glissement au sol en rendant le terrain rugueux par des rangées de pieux, de rochers ou par des chemins horizontaux. Cette méthode est bonne, mais ne sera jamais absolument sûre car des glissements peuvent se produire sur une strate interne qui recouvrirait les obstacles du terrain.

La méthode proposée ici est intéressante, car elle met entre les mains du technicien une évaluation simple de l'espacement des râteliers qui s'adapte à toutes les conditions.

Pour terminer je tiens à remercier le Dr. Voellmy pour sa précieuse collaboration.

Adresse de l'auteur: A. Roch, ing. dipl., Institut fédéral pour l'étude de la neige et des avalanches, Weissfluhjoch (Davos)

Bibliographie

- [1] *Campell E.*: Einbauprozente als Basis für Lawinenverbauungen. Etude non publiée.
- [2] *de Verdal*: Mémoire sur les avalanches et moyens de les prévenir. Lourdes 1839.
- [3] *Bucher E.*: Beitrag zu den Theoretischen Grundlagen des Lawinenverbauens. Beiträge zur Geologie der Schweiz, Geotechnische Serie, Hydrologie, Lieferung 6.
- [4] *de Quervain M.*: Rapport présenté à l'occasion du voyage d'études dans les Alpes suisses. FAO, groupe de travail de la correction des torrents et de la lutte contre les avalanches. «Journal forestier suisse» No 7, 1954, p. 349. Buchdruckerei Büchler & Co., Berne.
- [5] *Mougin M. P.*: Les avalanches en Savoie. (Etudes glaciologiques tome IV, Paris 1922.)
- [6] *Pollack V.*: Ueber Erfahrungen im Lawinenverbau in Oesterreich. Leipzig und Wien 1906.
- [7] *Voellmy A.*: Die Bruchsicherheit eingebetteter Rohre. Association suisse pour l'essai des matériaux, Rapport No 35, juillet 1937, Voir aussi SBZ vol. 122, p. 177, 189, 207.
- [8] *Haefeli R.* et autres auteurs: Der Schnee und seine Metamorphose, Beiträge zur Geologie der Schweiz, Geotechnischen Serie, Hydrologie, Lieferung 3. Kommissionsverlag Kümmerly & Frey, Berne.
- [9] *de Quervain M.* et *Figulister R.*: Zum Schneedruckproblem. Winterbericht des Eid. Institutes für Schnee- und Lawinenforschung 1951—52, page 89—98, Buchdruckerei Davos.
- [10] *Voellmy A.*: Zerstörungskraft von Lawinen. SBZ 1955, Nr. 12, 15, 17, 19.
- [11] *Haefeli R.*: Autographie Nr. 4 über Lawinenverbau. Zur Berechnung von Lawingalerien. 4. Juni 1943.
- [12] *Roch A.*: Constructions de protection dans la trajectoire de l'avalanche. Wissenschaftliche Tagung 6.—9. Oktober 1952, Davos. Der Lawinenwinter 1950/51 und die sich daraus ergebenden Folgerungen für die Lawinenverbauungen, p. 91 bis 103.
- [13] *Kuster J.*: Bericht über die Winterbeobachtungen 1949—50. Lawinenverbau und Aufforstungsprojekt Schiltlauri, Gemeinde Stein.

Generalverkehrsplan für die Stadt Zürich, Kurzfassung des Gutachtens Kremer / Leibbrand

Von Prof. Dr.-Ing. habil. K. Leibbrand, ETH, Zürich

DK 711.7:656

Hierzu die Tafeln 61 bis 80

Aufgabe

Am 15. Februar 1952 beschloss der Stadtrat von Zürich, zwei Gutachtergruppen mit der Ausarbeitung eines Generalverkehrsplanes für die Stadt Zürich zu beauftragen. Nachstehend wird eine Uebersicht über das Gutachten gegeben, das Direktor Dr.-Ing. habil. Ph. Kremer und der Verfasser bearbeitet haben. Die Arbeit wurde im Dezember 1953 abgeschlossen. Das Gutachten besteht aus einem Textband, 72 Anlagen und 144 Zeichnungen. Die Vorschläge für das Verkehrsnetz der Innenstadt wurden auch in einem Modell in 1:500 dargestellt.

Von Anfang an betonte der Stadtrat, dass er auf eine rasche Bearbeitung grössten Wert lege. Deshalb wurden die Untersuchungen auf die wesentlichen Grundlagen für das künftige Verkehrssystem beschränkt. Einzelheiten wurden nur so weit behandelt, dass die technische Ausführbarkeit der verschiedenen Vorschläge nachgewiesen wird und die Kosten grössenordnungsmässig geschätzt werden können. Alle beteiligten Stellen der Stadtverwaltung unterstützten die Aus-

arbeitung tatkräftig durch Bereitstellen der notwendigen Unterlagen.

Planungszeit

Jede Planung muss von bestimmten Annahmen über die wahrscheinliche Entwicklung ausgehen und gelangt zu Schlüssen und Empfehlungen, die natürlich nur so lang gültig sein können, wie die Voraussetzungen der Untersuchung bestehen. Dazu muss ein bestimmter Planungszeitraum ins Auge gefasst werden. Ein Zeitraum von drei oder fünf Jahren wäre zu kurz, weil sich die städtebauliche Entwicklung verhältnismässig langsam vollzieht und weil Zürich nur ein bestimmtes Bauvolumen zur Verfügung steht. Eine Planung auf 100 Jahre hinaus ist nicht möglich, weil sich für einen so langen Zeitraum nicht mehr voraussehen lässt, wie sich die Städte und die Lebensgewohnheiten ihrer Bewohner ändern, welche wirtschaftlichen und technischen Gegebenheiten, und insbesondere welche verkehrstechnischen Möglichkeiten