

Betrachtungen über die Technik II: menschliche Notwendigkeiten und ihnen antwortende Techniken

Autor(en): **Ostertag, A.**

Objektyp: **Article**

Zeitschrift: **Schweizerische Bauzeitung**

Band (Jahr): **72 (1954)**

Heft 24

PDF erstellt am: **23.09.2024**

Persistenter Link: <https://doi.org/10.5169/seals-61203>

Nutzungsbedingungen

Die ETH-Bibliothek ist Anbieterin der digitalisierten Zeitschriften. Sie besitzt keine Urheberrechte an den Inhalten der Zeitschriften. Die Rechte liegen in der Regel bei den Herausgebern.

Die auf der Plattform e-periodica veröffentlichten Dokumente stehen für nicht-kommerzielle Zwecke in Lehre und Forschung sowie für die private Nutzung frei zur Verfügung. Einzelne Dateien oder Ausdrucke aus diesem Angebot können zusammen mit diesen Nutzungsbedingungen und den korrekten Herkunftsbezeichnungen weitergegeben werden.

Das Veröffentlichen von Bildern in Print- und Online-Publikationen ist nur mit vorheriger Genehmigung der Rechteinhaber erlaubt. Die systematische Speicherung von Teilen des elektronischen Angebots auf anderen Servern bedarf ebenfalls des schriftlichen Einverständnisses der Rechteinhaber.

Haftungsausschluss

Alle Angaben erfolgen ohne Gewähr für Vollständigkeit oder Richtigkeit. Es wird keine Haftung übernommen für Schäden durch die Verwendung von Informationen aus diesem Online-Angebot oder durch das Fehlen von Informationen. Dies gilt auch für Inhalte Dritter, die über dieses Angebot zugänglich sind.

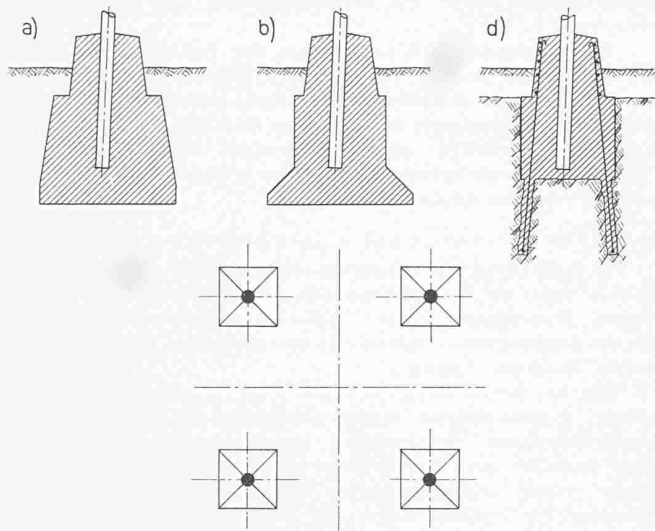


Bild 24. Fundamenttypen. a In rolligem Kies, wo nur wenig unterschritten werden kann. b In lehmigem Boden, wo eine Unterschneidung bis 50 cm möglich ist. d Mit Anker in gesundem Fels

Widerstandskraft wesentlich [3]. Bei schlechten Bodenverhältnissen werden Pfählungen oder Rohrgründungen angewendet. Auch wurde sandiger und kiesiger Untergrund schon mit Zementinjektionen verfestigt. Es gibt verschiedene Typen von Einzelfundamenten: prismatische, unterschrittene, Kreuz-, Pilz- und Schleuderbetonfundamente usw. — Bei den prismatischen ist das relative Betongewicht am grössten. In der Schweiz werden meistens prismatische Fundamente erstellt, weil aufgelöste Fundamenttypen wegen der komplizierten Ausführung keine Kostenersparnis ergeben. Schwellenfunda-

Tabelle 4. s-Werte für verschiedene Bodenarten

Kat.	Bodenart	s ₀ in t/m ²
I	Gesunder, kompakter Fels	80
II	Verwitterter und zerklüfteter Fels	4 ÷ 40
III	Moräne, Lehm, Fein- und Grobsand	1,5 ÷ 4
IV	Festgelagerter Sand, lehmiger Sand	1,0 ÷ 1,5
V	Sand, Feinsand	0,5 ÷ 1,0
VI	Seekreide, Torf	0,2 ÷ 0,6

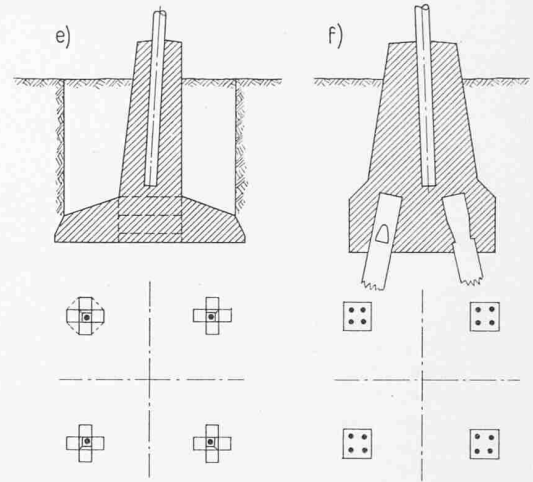


Bild 25. Fundamenttypen. e Armierete Betonkonstruktion mit kreuzförmiger Fundamentplatte (in standfestem Sand, Lehm und lehmig-kiesigem Boden möglich), die Scherbruchlinie geht über die Diagonale von einem Arm zum andern. f In schlammigem Boden mit Pfählen.

mente in Holz und Eisen sind hier nur einzeln zur Anwendung gekommen.

In der Tabelle 4 sind s-Werte verschiedener Böden aufgezichnet, die aus Fundamentversuchen von 0,50 bis 1,00 m Tiefe gewonnen wurden.

Die neue Berechnungsmethode gilt nicht nur für Mastfundamente, sondern auch für andere Verankerungen in allen Bodenarten und im Fels.

Literatur

- [1] AG. Motor, Baden: Ein neues Verfahren für die Verankerung von Tragwerken für Fernleitungen, mit Angabe der Resultate von Belastungsversuchen, «Bull. SEV» 1919, Nr. 9.
- [2] Sulzberger G.: Die Fundierung von Freileitungstragwerken und ihre Berechnung, «Bull. SEV» 1922, Nr. 10; 1927, Nr. 6, und 1945, Nr. 10.
- [3] Sulzberger G.: Die Fundamente der Freileitungswerke und ihre Berechnung, «Bull. SEV» 1925, Nr. 10.
- [4] Koller J.: Entwicklung im Mastfundamentbau, «Bull. SEV» 1953, Nr. 17.
- [5] Müller A. G. und Haefeli R.: Die Zugverankerung im Baugrund unter besonderer Berücksichtigung der Fundationsprobleme des Freileitungsbaues, «Bull. SEV» 1953, Nr. 21.

Betrachtungen über die Technik II Menschliche Notwendigkeiten und ihnen antwortende Techniken

Von Ing. A. Ostertag, Zürich

DK 130.2: 62

4. Vom Kampf mit den Mächten in der eigenen Seele

Schluss von Seite 338

Das Wissen um das Walten von Mächten in den Urründen der Menschenseele und um die Notwendigkeit des Kampfes mit ihnen erfüllte alle Kulturepochen und reicht zurück bis in die Höhlenkultur der Eiszeitmenschen. Nur die Naturphilosophie aus der Zeit um die letzte Jahrhundertwende löschte dieses Wissen aus, und die sich daraus zwangläufig ergebende Vergötzung des Menschen, die die Haltung des modernen Abendländers massgebend festlegt, hat uns arm und krank gemacht. Aber während die Massen der Kulturvölker, und insbesondere auch die Massen ihrer Gebildeten, die Inhalte des Unbewussten und des Transzendenten als überwundene Phantasiegebilde belächeln, sich von ihnen fernhalten und sich hinter die «wissenschaftlich gesicherten» Tatsachen verschanzen, ist aus dem Bereich der Wissenschaften selber heraus der grosse Durchbruch erfolgt: Mit der selben revolutionären Kraft, mit der die moderne Physik die klassischen Vorstellungen von Raum, Zeit, Materie und Energie sowie die Weltanschauungen, die sich auf diese Vorstellungen stützten, umgewandelt und erneuert hat, mit eben dieser Kraft hat die moderne Psychologie das einseitige und verzerrte Bild, das wir uns in unserem naturphilosophischen Rationalismus vom Wesen des Menschen zusammengezimmert hatten, von Grund auf verändert. Insbesondere hat sie

die in den Urründen der Menschenseele wirksamen Mächte neu erkannt und die Auseinandersetzung des Menschen mit ihnen wieder zu einem zentralen Anliegen gemacht.

Beim Kampf des Menschen mit den Mächten in der eigenen Seele stehen zwei Aufgaben im Vordergrund, nämlich 1. die Auseinandersetzung mit den Triebfunktionen im Sinne einer lebensfördernden Einordnung der gewaltigen hier verfügbaren Energien in eine unserer Berufung gemässe Lebenshaltung, und 2. das Bewusstmachen der ins Unbewusste verdrängten Wesenskomponenten und ihre Integration in die Ganzheit der Person. Diese beiden Aufgaben lösen wir in unserem Leben nur schrittweise und nur teilweise. Wesentlich ist weniger, wie weit wir dabei kommen, sondern dass wir uns ernsthaft und ehrlich mit ihnen beschäftigen.

Der innern psychologischen Notwendigkeit dieses Kampfes entspricht eine äussere arbeitshygienische und ökonomische Notwendigkeit: Das Arbeitsklima sowie Leistung und Qualität unserer Berufsarbeit werden aufs stärkste durch die nicht verarbeiteten Teilstücke der genannten Aufgaben verschlechtert. Dem Betriebswissenschaftler sind diese Wechselwirkungen gut bekannt, und es gehört zu seinen wichtigsten Aufgaben, die nachteiligen Auswirkungen der psychologischen Gebundenheiten und Entwicklungsstörungen zu

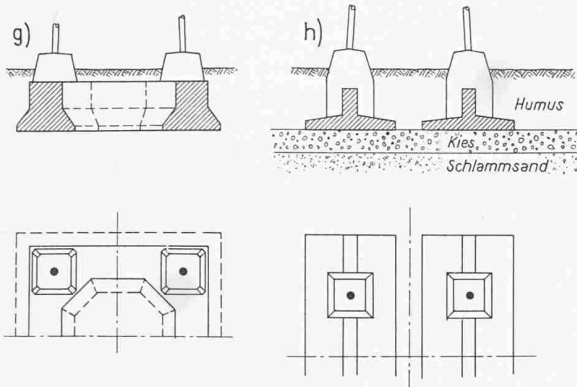


Bild 26. Fundamenttypen. *g* Rahmenfundament mit allseitiger Unterscheidung. *h* Flachgründung bei schlechten Bodenverhältnissen. Ueber der Schlammsschicht (blauer Letten) lag in 1,70 m Tiefe eine 50 cm starke Kiesschicht. Diese wurde dazu benützt, die Last auf eine grössere Fläche zu verteilen, wodurch eine Pfählung gespart werden konnte. Die Bodenpressung betrug $0,3 \text{ kg/cm}^2$.

mildern ⁷⁾. Die Anstrengungen, die in dieser Richtung unternommen werden, sind beachtenswert und zeitigen erfreuliche Ergebnisse. Sie sind aber nur als Anfang zu werten: So lange sie nur rationale Zielsetzungen, wie Steigerung der Produktivität, Heben des Lebensstandards, Sichern der Existenz, Fördern der sozialen Gerechtigkeit sowie von Glück und Zufriedenheit u. dgl. verfolgen, bleiben sie an der Oberfläche und vermögen nicht, die wahre Not zu wenden, die den Arbeitenden bedrückt. Denn diese Not hat ihre eigentliche Ursache weder in den Verhältnissen, deren Verbesserung diese Anstrengungen bezwecken, noch in der inneren Einstellung des Arbeitenden zu seiner Arbeit und zu seinem Arbeitsmilieu, die hauptsächlich Gegenstand der betriebspsychologischen Beratung und Betreuung sind, sondern in tiefer liegenden Inhalten des Unbewussten, die nur durch ebenso tief gehende psychische Beeinflussungen bewusst gemacht und durch eine entsprechende innere Umwandlung des ganzen Menschen in eine neue konstruktive Lebensqualität übergeführt werden können.

Um was es sich hierbei hauptsächlich handelt, mögen die folgenden zwei knappen Hinweise andeuten: 1. Triebkomponenten, die ihre wesensgemässe Eingliederung in die persönliche Lebensordnung nicht finden, machen den Menschen süchtig. Die häufigsten Formen sind Geltungssucht, Besitzsucht und geschlechtliche Süchtigkeit. Die Süchtigkeit besteht im wesentlichen im unbewussten und zwangswesen Ersatz der ordnungsgemässen persönlichen Ich-Du-Beziehung zu meinen Nächsten durch eine unpersönliche Bindung an ein Ersatzding. Solche Ersatzdinge können sein: der Alkohol, das Geld, das Ansehen, das ich bei andern geniesse, die Macht, die ich über andere ausübe, Sexualobjekte, die Arbeit, der Sport, die Aktivität im Militär, in Vereinen, in der Politik, die Pflege von Wissenschaften, Kunst, Literatur, Religion usw. Das Ersatzding bringt keine Befriedigung; es ist Speise, die nicht sättigt. Daher wird es immer wieder neu begehrt. Zugleich bedeutet die Hingabe an einen solchen minderwertigen Ersatz ein Preisgeben seines besseren Ichs, also eine Abwertung der eigenen Person und überdies etwas Sinnwidriges. Daher wird sie als persönliche Schuld erlebt, die die Seele belastet und krank macht, sofern sie nicht als Schuld erkannt und vom Schuldigen als die seinige anerkannt wird. — 2. Verdrängte Wesenskomponenten wühlen im Unbewussten als der Führung durch das bewusste Ich ledige und daher autonome Mächte. Diese Mächte erzeugen Vorstellungen und wecken Begierden, die zum bewussten Teil der Person im Gegensatz stehen, den Menschen innerlich spalten, einerseits seine bewussten Lebensfunktionen pervertieren und ihn so zwingen, Dinge zu tun, die er nicht will und Dinge zu wollen, die ihm wesensfremd sind. Andererseits veranlassen sie ihn, seine innern Konflikte und deren Ursachen an hierfür geeignete Mitmenschen hinauszuprovozieren und dort zu be-

⁷⁾ Vgl. Prof. Dr. H. Büsch: Arbeitspsychologie, Bemerkungen zur Methodenfrage. Antrittsvorlesung vom 31. Okt. 1953. Kultur- und Staatswissenschaft. Schriften der ETH, Heft 86, Zürich 1954. Polygraph. Verlag AG.

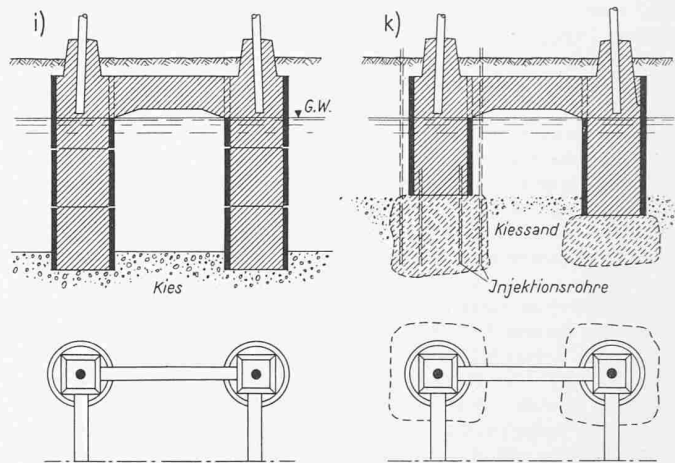


Bild 27. Fundamenttypen. *i* Brunnengründung mit Schleuderbetonrohren in Grundwasser. *k* Brunnengründung bis auf eine Schicht von Kiessand. Zur Erhöhung der Standfestigkeit Zementinjektionen

kämpfen, wodurch solche Menschen für ihre Umgebung zur unerträglichen Last werden können.

Es gibt keine Menschen, die frei von Süchten und Verdrängungen wären, ganz besonders nicht in einer so alten Kulturgemeinschaft, wie es die abendländische ist. Es ist auch sinnlos, einen mittleren Grad der Süchtigkeit als «normal» zu bezeichnen, ihn zuzulassen, sich einzureden, man befinde sich noch im tolerierten Bereich und hätte sich mit diesen Dingen nicht länger zu befassen. Massgebend ist nicht, wie wir unser Verhalten vor uns und unseren Mitmenschen rechtfertigen, sondern ob wir uns wirklich wohl und im seelischen Gleichgewicht befinden. Dies ist nun tatsächlich nicht der Fall, da wir ja weder Tiere noch Engel, sondern Menschen und als solche werdende Geschöpfe sind. Daher ist der Kampf gegen die Mächte in der eigenen Seele und insbesondere die fortgesetzte Umwandlung unserer Süchtigkeiten und Verdrängungen in ordnungsgemässe Lebensfunktionen eine zwingende Notwendigkeit, um als Mensch leben zu können. Wir haben sie bereits oben als psychologische Notwendigkeit bezeichnet. Bei ihr ergibt sich eine eigentümliche und bemerkenswerte Beziehung zu den Werken des Technikers.

Sowohl die Auseinandersetzung mit den Triebenergien als auch das Bewusstmachen und Integrieren des Verdrängten nimmt der Mensch nur in der äussersten Not und erst dann in Angriff, wenn alle andern Mittel nicht mehr wirksam sind, die ihm zur Verfügung stehen. Nun ist es den technisch Schaffenden gelungen, eine ausserordentliche Fülle von sehr wirksamen Mitteln zu erzeugen, und die Interessengruppen der Wirtschaft haben es verstanden, diese Mittel in der verführerischsten Weise in Umlauf zu setzen, so dass der moderne Mensch seine Gesundheitsstörungen weitgehend «coupiert» kann, und dadurch die Not nicht wahrnimmt, in die ihn die in seiner eigenen Seele wirksamen Mächte versetzen. Es ist für uns ungleich schwerer, als es für unsere Grossväter war, unsere seelische Not als solche tatsächlich zu erkennen. Und noch viel schwerer ist es für uns, den mühsamen und unsicheren Weg der bewussten Auseinandersetzung mit diesen Mächten zu gehen. Erfahrungsgemäss sind nur die wenigsten von uns imstande, dies ohne Führung durch einen in diesen Dingen erfahrenen Fachmann zu tun. Hieraus wird offensichtlich, wie sehr sich der Sinn des technischen Schaffens in Unsinn verwandelt: Die künstliche Welt, die wir aufrichten wollten, um die Not unseres In-der-Welt-Seins zu wenden — in unserem Falle ist es die psychologische Not — verführt uns zu Handlungen, durch die wir diese Not aus unserem Bewusstsein verdrängen; dadurch wird sie zur dämonischen Macht, die uns in ihren Bann zieht und uns darin festhält: Weil wir nicht wissen, was wir tun, missbrauchen wir das von uns Geschaffene und werden dessen Gefesselte (Lage des Zauberlehrlings).

5. Ganzheitliche Betrachtung über die menschlichen Notwendigkeiten

Wir sprachen zuerst vom Kampf des Menschen gegen die Umweltmächte sowie gegen die Autonomie seiner Triebe als von einer biologischen Notwendigkeit; zweitens vom Kampf

des Menschen gegen seinen Mitmenschen um die Behauptung seines Personseins als von einer persönlichen und soziologischen Notwendigkeit; drittens vom Kampf um die Erkenntnis der Wahrheit gegen die Mächte des Nichtwissens und der Verblendung als von einer geistigen Notwendigkeit, und schliesslich viertens vom Kampf gegen die Mächte in der eigenen Seele um die Integration der Person als von einer psychologischen Notwendigkeit. Diese Aufteilung auf vier Kampffronten ergibt sich aus der Art, wie wir den Kampf erleben; sie liegt aber nicht im Wesen der Sache. Um diesem gerecht zu werden, ist eine Synthese durchzuführen. Dazu mag der Kunstgriff dienen, durch den wir die geschilderten Kämpfe als Projektionen eines ganzheitlichen Geschehens auffassen, in dessen Mittelpunkt das eine grosse Problem der Menschwerdung steht, das Problem der Verwirklichung des Programms, das der Mensch ist. Insofern sich der Mensch der Lösung dieses Problems widmet, wird er gewahrt, dass in allen Bereichen, in denen er kämpft, nicht nur unverrückbare Gegebenheiten bestehen, deren Profile hart auf das völlig andersartige Profil seines eigenen Wesens drücken und ihn in Not versetzen, sondern dass ihre Inhalte für ihn auch Rohstoffe sein können und ihm Lebensmöglichkeiten bieten, sofern er sie durch eigene Anstrengungen in eine seinem Wesen entsprechende Gestalt umarbeitet, sofern er sich also ihnen gegenüber als Techniker betätigt.

Den vier Kampffronten entsprechen vier Reiche, nämlich das biologische, das soziologische, das geistige und das seelische Reich. Auch sie sind nicht für sich abgetrennte Welten. Vielmehr lassen auch sie sich als Projektionen einer übergeordneten Ganzheit auffassen, von der aus die einzelnen Reiche betrachtet werden müssen. Diese Ganzheit ist unergründlich: Was uns gewährt ist, in ihr bewusst zu erkennen, zu gestalten, zur Mitteilung an andere fähigzumachen, sind immer nur Bruchstücke, und zwar Bruchstücke einer letzten, ganzen, absoluten Wirklichkeit, deren geheimnisvolle Grösse und erhabene Herrlichkeit wir nur ahnen können. Trotzdem lebt in uns ein Wissen um diese eigentliche wahre Wirklichkeit und um unsere rechtmässige Zugehörigkeit zu ihr. Ja die Macht, die von diesem Wissen ausgeht, ist so stark und zwingend, dass der Mensch die Auseinandersetzung mit dieser letzten Wirklichkeit als die eigentliche Notwendigkeit seines Lebens empfindet und lieber stirbt, als dass er auf ihre Befriedigung verzichtet. Die Notwendigkeiten der zweiten Gruppe, die wir oben kennen lernten, die menschlichen Notwendigkeiten, die das Sich-wohl-Befinden zum Ziel haben und uns durch ihre ungeheure Vielfalt, Verschiedenheit und Beweglichkeit überrascht haben, diese Notwendigkeiten erscheinen nun als Variationen des einen grossen Themas der Auseinandersetzung des Menschen mit der letzten, eigentlichen Wirklichkeit. Diese Auseinandersetzung ist für den Menschen eine letzte, tiefste, religiöse Notwendigkeit, sie ist die Notwendigkeit aller Notwendigkeiten, von der Jesus zu Martha sprach (Lukas 10, 42).

6. Daseinsgestalten als Ziel technischen Schaffens

Wir wollen nun das selbe Thema noch von einer andern Seite her anleuchten, um besser zu verstehen, was in ihm enthalten ist. Wir sagten, Technik sei die Gesamtheit der Handlungen, die der Mensch vollzieht, um seine Umwelt umzugestalten und dadurch in ihr gut leben zu können. Hier stellt sich die Frage, was dieses «gut leben» heisst, also die Frage nach der Vorstellung jener Daseinsgestalt, die der Mensch mit seinem technischen Schaffen zu verwirklichen bestrebt ist. Suchen wir in der Geschichte der Völker und Kulturgemeinschaften nach solchen Vorstellungen, so stossen wir zunächst auf ein buntes Durcheinander von kühnen Phantasien, rational durchdachten Ideologien, nach bestimmten Zielen orientierten Plänen und sehr einseitigen Verwirklichungen. Von den Verwirklichungen berichten die Geschichtsbücher, auf die hier verwiesen sei. Aus ihnen geht die Wandelbarkeit dessen hervor, was der Mensch als notwendig empfindet; zugleich aber auch die zwingende Macht, die von solchem Empfinden ausgeht, sowie die Fragwürdigkeit der jeweiligen konkreten Zielsetzungen und Verwirklichungen. Jede Zeit und jede Gemeinschaft setzt ihr Ziel nach der Lage, in der sie sich befindet, unter dem Eindruck der Geschehnisse, die sie erlebt hat und aus der historisch gebildeten Substanz, die ihr in die Wiege mitgegeben worden ist. Immer ist es nur ein Teilaspekt der Ganzheit und damit ein begrenztes, bedingtes, vorläufiges Ziel. Es ist nichts Endgültiges, der Welt der Ganzheit Entsprechendes, den menschlichen Notwendigkeiten wahrhaft Genügendes. Daher bleibt das eigentliche, wahre und tiefste Bedürfnis des

Menschen unbefriedigt, und der Mensch sucht, sobald er sich dessen bewusst wird, nach neuen Erfüllungsmöglichkeiten.

Wir sagten, der Mensch sei ein werdender; er müsse sich selbst schaffen, sich selber verwirklichen, und zwar in einer gegebenen Umwelt, die ihm zu seiner Selbstverwirklichung sowohl Erleichterungen als auch Schwierigkeiten bietet. Hieraus erwächst ihm die Aufgabe, das wahre Bild des Menschen in sich aufzuheben zu lassen, nicht dasjenige einer idealisierten Konstruktion, sondern das des Menschen, wie er im Grunde ist, das seines wahren Wesens. Er muss dem einzigartigen utopischen Wesen begegnen, das er selber ist⁸⁾. In dieser Begegnung erlebt er ein wesentliches Stück Selbstverwirklichung.

Die Begegnung mit sich selbst vollzieht sich auf verschiedene Weisen. Die folgenden drei scheinen mir besonders bedeutungsvoll: 1. die Begegnung im Mitmenschen; 2. diejenige bei der Auseinandersetzung mit seinem Unbewussten, zum Beispiel im Traumdrama⁹⁾ oder beim Meditieren, und 3. diejenige im selbst gestalteten Werk. Alle drei Arten hängen eng miteinander zusammen und bedingen sich gegenseitig. Für unser Thema ist die Begegnung im Werk besonders bedeutungsvoll.

Der Mensch gestaltet, wie wir sahen, zunächst aus äusserer Notwendigkeit, um eine biologische Not zu wenden. Weil er aber ein ganzheitliches Wesen ist, legt er in dieses Gestalten auch das hinein, was seine innere, menschliche Not zu wenden vermag: Er formt nicht nur materielle Rohstoffe in Nutzgüter um, sondern er gestaltet damit zugleich Rohstoffe aus dem seelischen und geistigen Bereich in die seinem Wesen gemässen Formen um. Das mag vorerst weitgehend unbewusst geschehen, mag sich in Befriedigung ästhetischer Bedürfnisse, in einer bestimmten Wahl der Baustoffe, Formen, Verhältnisse, Farben, im Anbringen gewisser Ergänzungen oder Verzierungen äussern, im Ausbreiten eines besonderen Arbeitsklimas sowie im Aufbau von persönlichen Beziehungen mit Mitmenschen in Erscheinung treten. Dabei kann es geschehen, dass der so schaffende Mensch unvermittelt in seinem Werk einen Inhalt feststellt, der weit über das hinausgeht, was er bewusst beabsichtigte, dass ihm da eine endgültige und vollgültige Antwort auf Fragen erteilt wird, die aus den tiefsten Schichten seiner Seele emporsteigen, dass sich ihm in seinem Werk ein Eigenleben sonderbarer Art offenbart, das seinem Leben entspricht, ja über dieses Leben hinausgreift und Zusammenhänge mit den Urgründen allgemeinen Menschseins aufdeckt, die ihm bisher völlig verschlossen blieben.

Solche Begegnungen mit sich selbst im selbstgeschaffenen Werk sind nicht nur auf das Schaffen des Künstlers im engeren Sinne, wie dieses Wort heute meist verstanden wird, beschränkt; vielmehr sind sie grundsätzlich bei jeder Art von Gestaltung möglich, insbesondere auch beim technischen Schaffen. Das Erlebnis bezieht sich dabei nicht nur auf das einzelne Bauwerk oder die einzelne technische Apparatur, sondern auch auf die Ganzheit von Entwicklungsabschnitten, an denen man mitgewirkt hat, und umfasst namentlich auch die menschlichen Beziehungen, die dabei aufgebaut und gefestigt wurden. Alles, was da an Neuem geschaffen wird, trägt in gewissem Sinne das Profil der Schaffenden und kann Anlass zur Begegnung mit sich selbst sein. So werden durch das technische Schaffen selber neben aller Zweckgebundenheit an elementare Bedürfnisse auch Erfüllungsmöglichkeiten für tiefere menschliche Notwendigkeiten erschlossen, die diesem unserem Schaffen erst seinen vollen Wert geben.

Damit kommen wir wieder zur Frage nach der Daseinsgestalt zurück, die wir durch unser Gestalten letzten Endes zu verwirklichen suchen, in der also alle Not endgültig ausgelöscht sein soll. Wir erkennen jetzt, dass diese Gestalt, weil sie ihrem Wesen nach etwas Abgeschlossenes, Definitives, Absolutes ist, von durchaus anderer Dimension sein muss, als die Daseinsgestalten, die wir in dieser Welt zu verwirklichen vermögen. Denn unser diesseitiges Leben ist Plan, Programm, Anspruch, ist Entwurf, Gestalten, Umgestalten; seine Dimensionen sind Raum, Zeit, Materie, Energie, Logik, Empirie usw.; sein Sinn ist Werden, Verwirklichen, Sich-selber-Herstellen. Das alles wird aufgehoben durch eine Daseinsgestalt, in der

⁸⁾ Vgl. hierzu: *Ortega y Gasset*: Vom Menschen als utopischem Wesen. Stuttgart 1951, Gustav Kilpper.

⁹⁾ Es ist sehr erfreulich, dass auch an der Abt. XII A der ETH diese Auseinandersetzung gepflegt wird, vgl. z. B. P. D. Dr. C. A. Meier: Zeitgemässe Probleme der Traumforschung. Antrittsvorlesung vom 28. Jan. 1950. Kultur- und Staatswissenschaftl. Schriften der ETH, Heft Nr. 75. Zürich 1950, Polygraph. Verlag AG.

alles erfüllt, vollendet, erlöst ist. Eine solche Daseinsgestalt kann es daher nur jenseits aller uns fassbaren Vorstellungen und Möglichkeiten der Verwirklichung geben. Sie ist transzendent. Ihr Name ist Olymp, Walhalla, Nirwana, Paradies, Himmel; ihre Dimension Unsterblichkeit, Ewigkeit.

Dass sie transzendent ist, will nicht heissen, sie sei eine Utopie, etwas nicht Existierendes, wie es einseitige Rationalisten meinen. Ganz im Gegenteil; es ist für den Menschen schlechthin lebensnotwendig, sie als Wirklichkeit zu erleben und als das einzig wahrhaft wirksame Moment zu erkennen, das uns veranlasst, die Last unseres Lebens, besonders in dessen zweiter Hälfte, durch alle Krisen, Schwierigkeiten und Enttäuschungen hindurchzutragen und zu wahrer Sinnersfüllung zu kommen. Dass es dazu kommt, setzt voraus, dass wir uns ernsthaft und ohne Voreingenommenheit mit dem Transzendenten befassen und dazu die u n s e r e m Erlebnisschatz, u n s e r e r Wesensart und u n s e r e r Zeit entsprechenden Formen neu entwickeln. Wenn wir das tun, geht uns schrittweise etwas von der sinnvollen Beziehung zwischen dieser transzendenten Wirklichkeit und unserem diesseitigen Leben auf, und zwar als eine Beziehung zwischen einem Ziel und einem Weg, zwischen einem Zustand und einem Prozess, zwischen Erfüllung und Programm, zwischen Erlöst-Sein und Notleiden, zwischen einem Leben in Ganzheit, Herrlichkeit und Vollendung und einem Vorleben, einem Provisorium, einer Wanderung.

7. Wege zur Verwirklichung der Daseinsgestalt

Nach diesen skizzenhaften Andeutungen über Ziel und Sinn unseres Gestaltens als Techniker stellt sich uns schliesslich noch die Frage nach dem Plan, nach dem wir das Ziel zu erreichen hoffen. Es gehört zum Menschsein, dass wir uns um die Verwirklichung innerweltlicher Daseinsgestalten bemühen, dass wir also Pläne aufstellen, die sich hier und jetzt verwirklichen lassen und das Wenden konkreter, auf bestimmte Lebensbereiche beschränkter Notlagen zum Ziele haben. Diese Notlagen ergeben sich aus den Entwicklungsphasen, die sowohl der einzelne als auch Gesamtheiten, insbesondere Völker, Staaten und Kulturgemeinschaften, durchlaufen und die sich trotz der nur beschränkten und vorübergehenden Gültigkeit der in ihnen zu verwirklichenden Werte nicht überspringen lassen.

Pläne dieser Art sind zum Beispiel die energiewirtschaftliche Planung organisch zusammenhängender Versorgungsgebiete wie zum Beispiel Mittel- und Westeuropa, die Montanunion, der Monetplan, die Europaarmee, das studium generale an den technischen Hochschulen in Deutschland, der Ausbau des Rechtsschutzes, der Sozialstaat usw. Eine besondere Gruppe bilden die Pläne, denen bestimmte, straff strukturierte politische Ideologien zugrunde liegen, also etwa die Pläne, die im Italien Mussolinis oder im nationalsozialistischen Deutschland zum Ausdruck kamen. Hier wurde besonders krass deutlich, wohin es führt, wenn nur ein Aspekt des Menschseins verwirklicht wird, und man die andern Aspekte unterdrückt. Im Gegensatz dazu stehen die Volksgemeinschaften, die das Bewusstsein der Berufung zu einer besonderen Aufgabe in sich tragen und in einer langen Geschichte um die Verwirklichung dieser Berufung ringen. Klassische Beispiele hierfür sind das Volk der alten Griechen, das der Römer und das der Juden. Aber auch in unserer Zeit sind derartige Programme verwirklicht worden. Ja man darf hier bis zu einem gewissen Grad die meisten Völker Europas als Beispiele aufführen, von denen jedes im Laufe der Jahrhunderte eine spezifische Physiognomie herausgearbeitet hat, die ihm wesensgemäss entspricht.

Im gesellschaftlichen Bereich hat der Mensch analoge Lebensentwürfe entwickelt, um seinem wahren Sein Gestalt zu geben. Ortega y Gasset nennt hierfür unter anderem den indischen Buddhisten, den mittelalterlichen Asketen, den «homme de bonne compagnie» aus dem Frankreich des 17. Jahrhunderts, die «schöne Seele» Ende des 18. Jahrhunderts in Deutschland und den «gentleman» um 1850 in England. Wir sehen aus dieser Vielfalt, dass es wohl in ihrer Art echte, aber auf weitere Sicht gesehen doch nur zeit- und milieubedingte Lösungen sind, die auf letzte Fragen nicht zu antworten vermögen. Diese Fragen werden sich zwangsläufig und gebieterisch stellen, sobald es dem Menschen gelungen ist, den geplanten Lebensentwurf soweit zu verwirklichen, dass er sich an seinen Grenzen stösst und ihn sein Ungenügen in neue Not bringt. Diese Not zwingt ihn immer wieder neu, andere, seinem eigenen Wesen besser entsprechende Pläne aufzustellen und so schrittweise zu erfahren, wer er ist. Ganz offensichtlich stehen wir heute in einem solchen Notstand.

Die Integration der Technik in die Gesamtheit des menschlichen Lebens ist das grosse Thema, das unserer Generation in besonderer Weise neu gestellt ist: Es geht jetzt um die moderne Ingenieurtechnik und um die durchgreifenden Umgestaltungen, die sich in Verbindung mit ihr in den letzten 150 Jahren auf allen Lebensgebieten vollzogen haben. Wir wollen dabei aber nicht übersehen, dass hinter dieser vordringlichen Gegenwartsaufgabe ein uraltes Menschheitsproblem steht und dass uns die Lösungsvorschläge von Nutzen sein können, die sich in früheren Kulturepochen hierfür herausgebildet haben. Die Besinnung hierüber lässt zunächst erkennen, dass unsere rationalen Methoden der industriellen Produktion, des wissenschaftlichen Forschens und des philosophischen Denkens nicht ausreichen, sondern dass eine Lösung nur aus der Ganzheit des Menschseins zu erwarten ist: Nur indem der einzelne Mensch selber in die Tiefen seines Unbewussten hinabsteigt, sich endgültig von allen wohlfeilen Kompromissen und Regressionen auf primitivere Daseinsgestaltungen distanziert und den leidvollen, harten und ungewissen Weg seiner Selbstwerdung selber geht, kann Ganzheit werden, bekommt technisches Schaffen wieder seinen Sinn. Um eine ganz andere Möglichkeit der Auseinandersetzung mit unserem Thema aufzuzeigen, wurde an den Schluss des letzten Aufsatzes eine allegorische Skizze gestellt, und in gleicher Absicht soll die vorliegende Studie mit der Betrachtung einiger Phasen aus dem Mythos des Prometheus abgeschlossen werden.

Prometheus, der Sohn des Titanen Japetus, ein Sprössling des alten Göttergeschlechtes des Uranus, das Zeus gestürzt hatte, schuf in Auflehnung gegen Zeus und dessen Geschlecht Menschen nach dem Ebenbilde der Götter, liess ihnen durch seine Freundin Athene, die Göttin der Weisheit, den göttlichen Atem, den Geist, einblasen und lehrte sie die Kunst, die biologischen und menschlichen Notwendigkeiten durch eigene Werkätigkeit zu befriedigen. Er verteidigte seine Geschöpfe vor Zeus, indem er diesen durch eine falsche Opfergabe betrog, und er brachte ihnen das Feuer, das er den Göttern geraubt hatte, damit sie als die Weltumgestaltenden, das heisst als Techniker, leben können.

Der Geist, der uns in der Gestalt Prometheus' begegnet, entspricht weitgehend dem Geist des abendländischen Menschen unserer Zeit: Nicht der Umstand, dass wir die Rohstoffe und Rohenergien, die uns die Natur darbietet, nutzbar machen, sondern die anmassende, überhebliche und geistlose Art, in der wir es tun, kennzeichnet unser Benehmen als Auflehnung, Ueberlistung und Beraubung dessen, was über uns gesetzt ist. Auf dieser fragwürdigen Grundlage beruht der materielle Reichtum, die wirtschaftliche Prosperität und die davon scheinbar völlig abgetrennte abendländische Kultur, auf die wir uns so viel einbilden. Diesem Benehmen auf der materiellen Ebene entspricht ein analoges Benehmen im Gebiet des Geistigen, nämlich die Usurpation der letztinstanzlichen Vollmacht, vor der wir unsere Entscheidungen zu verantworten hätten: Wir betrachten uns selber als diese Instanz. Das äussert sich in der Regression des religiösen Erlebens auf die primitive Gebundenheit an moralische Gesetze und ethische Forderungen, im wesentlichen also in einem Denken, Handeln und Beurteilen anderer nach einer eigenwilligen Modellvorstellung von dem, was gut und böse ist. Auf der selben Ebene stehen die Berufung auf die geltenden Gesetze und das Handeln bis zur Grenze dessen, was nicht ausdrücklich verboten ist, sowie auch die Berufung auf Tradition und Gewohnheit und das Handeln nach dem Recht des Stärkern, was bei der rapiden Entwicklung der Dinge dadurch erleichtert wird, dass Gesetz und öffentliche Meinung stets weit hinter den zeitgemässen Erfordernissen zurückbleiben.

Der Mythos belehrt uns über die zwangsläufigen Folgen dieses Raubs: Prometheus wird von Zeus an einen Felsen gefesselt; ein Adler frisst täglich an seiner Leber, die immer wieder nachwächst. Modern: Der Kulturmensch wird an das Materielle gefesselt, das er verdrängt hat, statt es zu integrieren. Er fällt in die Gefangenschaft der dunkeln Phase seiner künstlichen Welt, aus der dämonische Mächte aufsteigen, die ihn zu tun zwingen, was seiner Berufung widerspricht und dadurch seine Seele aushöhlen: Er verfällt einer schizoiden Gespaltenheit; er vereinsamt als Individualist und zugleich versinkt er in die Masse.

Nun aber vollzieht sich bei Prometheus die entscheidende Wendung: Indem er sein Geschick erträgt und bejaht, lernt

er einsehen, dass in ihm ein Sinn liegt, dass es sich um eine Prüfung handelt, dass er die unbezwingbare Gewalt eines übergeordneten Willens erleben muss, um sich wandeln, sich erweitern, sich selber werden zu können. Er lernt insbesondere einsehen, dass er, um frei zu werden, neben dem titanenhaften Umgestalten der Umwelt auch die andern, dem Menschen zugehörigen Lebensfunktionen, nämlich das Ertragen und Transzendieren des Notleidens und das Sich-Anpassen als weitere Möglichkeiten in Betracht ziehen muss, um in Freiheit zwischen ihnen entscheiden zu können. Dieses befreiende Wirksamwerden einer neuen geistigen Haltung wird im Mythos durch das Eingreifen des Herakles, des Sohnes Zeus', dargestellt, der den Adler erlegt, Prometheus befreit, während der Kentaure Chiron sich als Ersatzmann stellt, um an jenes Statt zu sterben.

Damit dürfte uns Modernen gesagt sein, dass die kritische Lage, in der die westliche Kulturgemeinschaft heute steht, nicht nur eine negative Seite hat, die uns zu massiven Ab-

wehrmassnahmen und durchgreifenden äussern Aktionen veranlasst, sondern auch eine positive Seite, die darin besteht, dass wir sie als Prüfung hinnehmen, die kollektive Schuld, die mit ihr verbunden ist, stellvertretend als unsere persönliche Schuld anerkennen und uns durch die Auseinandersetzung mit den Mächten des Unbewussten schrittweise aus ihrer Gefangenschaft befreien lassen.

Dem durch Prometheus geraubten Feuer entspricht im christlichen Raum das Pfingstfeuer, das vom Himmel kommt und sich auf die Jünger setzt (Apostelgesch. 2, 2.3). Aber dieses Pfingstfeuer ist ein vom Herrn gespendetes Feuer; es ist nicht das Symbol einer künstlichen Welt, einer menschlichen Kultur, sondern das Symbol des Geistes Gottes, der uns zuteil wird und uns endgültig und ganz frei macht, das zu sein, was wir im Grunde sind: Seine ebenbildlichen Geschöpfe. Nur wenn das an uns geschieht, können wir in Wahrheit als Menschen leben und damit unsere Berufung als Techniker erfüllen.

Klimakonvektoren, die modernen Klimaapparate

Von Dipl. Ing. W. Ziembra, Zürich

DK 628.8

1. Einleitung

Bis vor wenigen Jahren baute man in der Schweiz Klimaanlage hauptsächlich für Räume mit grosser Personendichte, für Industrie und Spezialanwendungen. Die Klimatisierung von Büroräumen war nur auf Einzelfälle beschränkt. Die Tendenz moderner Architekten, durch Anwendung grosser Fensterflächen mehr Licht in die Büroräume einzulassen und damit bessere Arbeitsbedingungen zu schaffen, führt gleichzeitig zu einer gesteigerten Wärmeeinfuhr im Sommer. Dazu kommt, dass die heute übliche leichte Bauweise der Aussenwände eine nur geringe Speicherwirkung für die Kälteakkumulation über Nacht besitzt. Die grossen Fensterflächen und das geringe Wärmespeichervermögen der Wände ergeben an sonnenreichen Tagen eine Treibhauswirkung. Der immer grössere Strassenlärm, die Luftverstaubung und nicht zuletzt die Rücksicht auf zugempfindliche Personen in relativ stark besetzten Büroräumen macht das Öffnen der Fenster praktisch unmöglich. Uebrigens kann man an schwülen Tagen durch Fensterlüftung kein behagliches, arbeitsförderndes Klima herstellen. In den heutigen Büroräumen ist neben dem Wärmeeinfall von aussen und neben der Wärmeabgabe der Personen noch eine nicht zu unterschätzende Wärmeentwick-

lung durch elektrische Schreib- und Rechenmaschinen und andere Apparate zu berücksichtigen, wie ein in der Tabelle 1 aufgeführtes Beispiel aus der Praxis zeigt. Dass sich unter solchen Verhältnissen die Anwendung einer Klimaanlage auch bei Bürobauten aufzwingt, wird von niemandem mehr bestritten. Dies um so mehr, als nachweisbar die Leistungsfähigkeit des Personals durch Klimatisieren steigt.

2. Die üblichen Klimasysteme für Bürobauten

Das bisher meist angewendete Lüftungsprinzip für Büroräume, das «konventionelle System», ist auf Bild 1 dargestellt. Darnach wird die in einer Klimaanlage aufbereitete Zuluft durch ein Zuluftkanalsystem auf die einzelnen Räume verteilt. Die Zuluftmenge wird durch thermische und aerodynamische Bedingungen festgelegt. Je nach den angewendeten Luftauslässen darf die Zulufttemperatur 6° bis 10° C unter der Raumtemperatur liegen; sie darf jedoch auf alle Fälle den Sättigungspunkt nicht unterschreiten. Diese Bedingung allein führt bei gegebener Kühllast zu einer Zuluftmenge, die die tatsächlich notwendige Frischlufterneuerung um das Vier- bis Zehnfache übersteigt.

Die in den Raum eingeführte Luft muss zum grossen Teil durch ein Rückluftkanalsystem in die Klimaanlage zurückgeführt werden. Da die Zuluftmenge verhältnismässig gross ist und die zulässige Luftgeschwindigkeit in den Kanälen 5 bis 7 m/s nicht überschreiten darf, ist eine Lufteinführung unter den Fenstern baulich meist nicht möglich. Damit aber der lästige Kaltluftabfall am Fenster im Winter behoben wird, ordnet man an den Brüstungen Heizkörper (Radiatoren, Konvektoren, Heizplatten usw.) an, die einen Luftauftrieb erzeugen. Die Zu- und Rückluftkanäle verlegt man in Doppeldecken in die Korridore («Korridorsystem»). Eine derart ausgebildete Heizungs-Lüftungsanlage besteht demnach aus einem Lüftungssystem mit Kanälen in den Korridoren und einer Heizung an den Fensterbrüstungen.

Nach diesem bewährten System werden beispielsweise in Zürich der Neubau des Schweizerischen Bankvereins und neuerdings der Verwaltungsneubau der Escher Wyss AG, vom obersten bis zum untersten Geschoss klimatisiert. Auch die

Tabelle 1. Kühllastbestimmung eines Bureauroumes an der Südwestfassade; Fenster mit Lamellenstoren. Abzuführende Wärmemengen pro Fensteraxe in kcal/h

Tageszeit	15 h	17 h
Sonnenstrahlung (Storenwirkung inbegr.) und konvektiver Wärmeeinfall durch Fenster	450	310
Wärmeeinfall durch Aussenwand und Innenwand	30	70
Fühlbare Wärmeabgabe durch Menschen und Apparate	150	150
Latente Wärmeentwicklung ¹⁾	70	70
Raumkühllast pro Fensteraxe	700	600

¹⁾ Verdampfungswärme des Feuchtigkeitsanfalles.

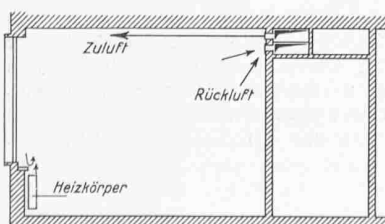


Bild 1. Belüftung eines Bureauroumes durch Luftkanäle (konventionelles System)

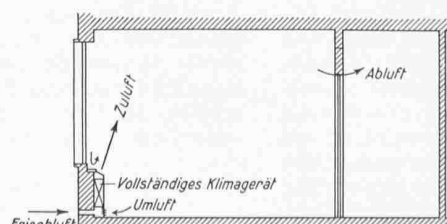


Bild 2. Einzelklimagerät im Bureauroum

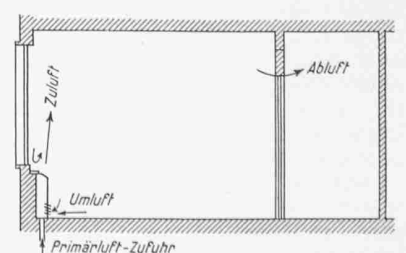


Bild 3. Bureauroum mit Klimakonvektor