

Objektyp: **Advertising**

Zeitschrift: **Schweizerische Bauzeitung**

Band (Jahr): **71 (1953)**

Heft 40

PDF erstellt am: **25.09.2024**

Nutzungsbedingungen

Die ETH-Bibliothek ist Anbieterin der digitalisierten Zeitschriften. Sie besitzt keine Urheberrechte an den Inhalten der Zeitschriften. Die Rechte liegen in der Regel bei den Herausgebern.

Die auf der Plattform e-periodica veröffentlichten Dokumente stehen für nicht-kommerzielle Zwecke in Lehre und Forschung sowie für die private Nutzung frei zur Verfügung. Einzelne Dateien oder Ausdrucke aus diesem Angebot können zusammen mit diesen Nutzungsbedingungen und den korrekten Herkunftsbezeichnungen weitergegeben werden.

Das Veröffentlichen von Bildern in Print- und Online-Publikationen ist nur mit vorheriger Genehmigung der Rechteinhaber erlaubt. Die systematische Speicherung von Teilen des elektronischen Angebots auf anderen Servern bedarf ebenfalls des schriftlichen Einverständnisses der Rechteinhaber.

Haftungsausschluss

Alle Angaben erfolgen ohne Gewähr für Vollständigkeit oder Richtigkeit. Es wird keine Haftung übernommen für Schäden durch die Verwendung von Informationen aus diesem Online-Angebot oder durch das Fehlen von Informationen. Dies gilt auch für Inhalte Dritter, die über dieses Angebot zugänglich sind.

SCHWEIZERISCHE BAUZEITUNG

WOCHENSCHRIFT FÜR ARCHITEKTUR / INGENIEURWESEN / MASCHINENTECHNIK

REVUE POLYTECHNIQUE SUISSE

ORGAN DES S.I.A. SCHWEIZERISCHER INGENIEUR- UND ARCHITEKTEN-VEREIN
UND DER G.E.P. GESELLSCHAFT EHEMAL. STUDIERENDER DER EIDG. TECHN. HOCHSCHULE
GEGRÜNDET 1883 VON ING. A. WALDNER / HERAUSGEGEBEN VON ING. W. JEGHER



Verlag

W. Jegher & A. Ostertag, Dianastrasse 5,
Zürich / Tel. 23 45 07 / Postcheck VIII 6110
Postadresse:

Schweiz. Bauzeitung, Postfach Zürich 39

Bezugspreise

Einzelheft Fr. 1.65 — Abonnements:

12 Monate	6 Monate	3 Monate
Schweiz Ausland	Schweiz Ausland	Schweiz Ausland
66.— 72.—	33.— 36.—	16.50 18.—

Für Mitglieder des S.I.A., der G.E.P. und des Schweiz. Technischen Verbandes, sowie für Studierende der ETH und der EPUL ermässigte Preis-Kategorien nach Tarif.

Anzeigen-Verwaltung

Mosse-Annoncen AG., Zürich, Limmat-
qual 94 / Tel. 32 68 17 / Postcheck VIII 1027

INHALT

Sulzer-Zweitakt-Schiffsmotoren. Von <i>W. A. Küchenmann</i>	581*
Kirchentüre von Uetikon. Von <i>H. Marti</i>	586*
Generalversammlungen SEV und VSE. Von <i>W. Bänninger</i>	587
Unliebsame Betrachtungen. Von <i>Peter Meyer</i>	589
Graph. Ermittlung von Kräften in ebenen Systemen. Von <i>O. Tolle</i>	590*

MITTEILUNGEN

1600 PS-Triebwagen der SBB	591
Grösster schwimmender Saugbagger. Passerelle aus Spannbeton in Poitiers. Autotunnel in New York. VDI-Tagung «Antriebs-elemente». Ehrung Rud. Gelpke. Eisenbetonbogenbrücke bei Moneto. Alte Hauensteinlinie der SBB	592

NEKROLOGE

W. Giger. A. Pestalozzi. A. Froelich	592
--	-----

BUCHBESPRECHUNGEN

Theorie des Stahlbetons, von <i>K. Kammüller</i>	592
Neugestaltung des Auflagerbaues, von <i>R. Schönhöfer</i> . Grubensicherheit und Grubenausbau. Henschel-Lokomotiv-Taschenbuch	593
Neuerscheinungen	594

WETTBEWERBE

Schulhaus mit Turnhalle, Sirmach	594
--	-----

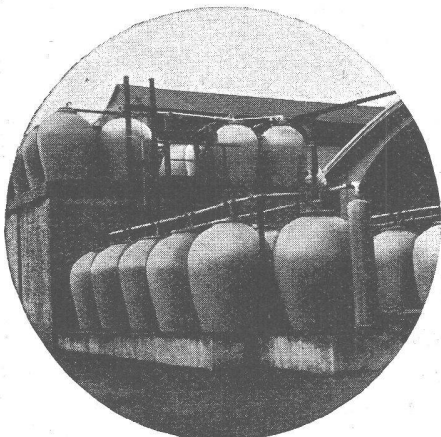
VEREINE

S. I. A., Urteil der Standeskommission. S. I. A. Basel, Generalversammlung. SVMT Diskussionstag	594
---	-----

VORTRAGSKALENDER	594
----------------------------	-----



ING. MAX GREUTER & CIE. ZÜRICH 7
INJEKTIONS- UND GUNIT-ARBEITEN TIEFBOHRUNGEN



STEINZEUG EMBRACH

garantiert säurebeständig

Chemisches Steinzeug für stärkste chemische Beanspruchung

Embrachit für rasche Wärmewechsel

Thermosil speziell wärmeleitend

Embrit für Elektro-Isolierkörper und hohe mechanische Beanspruchung

Kanalisations-Steinzeug für Bau-gewerbe und Landwirtschaft

Steinzeugfabrik Embrach AG.

für Kanalisation und chemische Industrie
Embrach (Kt. Zürich) Tel. (051) 96 23 21

Für schnelles Bohren

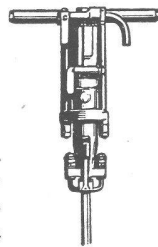


im Stollen-Vortrieb und an schwer erreichbaren Stellen

«Gardner-Denver» Bohrknicht in Verbindung mit dem Hochleistungshammer S 48 kann mühelos von Bohrloch zu Bohrloch gebracht werden



Der vollautomatische Schlauchöler LO-12 garantiert das einwandfreie Schmieren von Gesteinsbohr-Hämmern



Leistungsfähiger GARDNER-DENVER-Bohrhammer für schnelles Bohren tiefer Löcher in jeder Gesteinsart

Seit 1859

GARDNER-DENVER

Gardner-Denver Company, Export Division:
233 Broadway, New York 7, N. Y., U.S.A.
Gardner-Denver Company, Quincy, Illinois, U.S.A.

Die führende Firma für erstklassige Kompressoren, Pumpen und Gesteinsbohrmaschinen

Alleinvertretung für die Schweiz:

U. AMMANN

Maschinenfabrik AG.

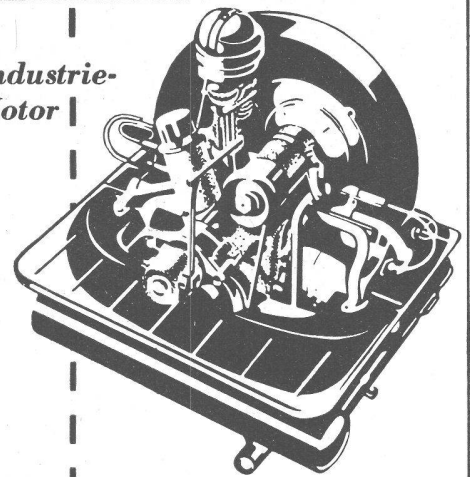
LANGENTHAL

Telephon 063 / 2 27 02

Spezialfirma für Steinbruch-, Tief- und Strassenbaumaschinen



Industrie-Motor



für

- Pumpen · Winden**
- Generatoren · Pressen**
- Förderanlagen · Krane**
- und andere Geräte**

Gebälseluftkühlung

Magnetzündung

Drehzahlregler

Dauerleistung 22 PS

Gewicht ca. 84 kg

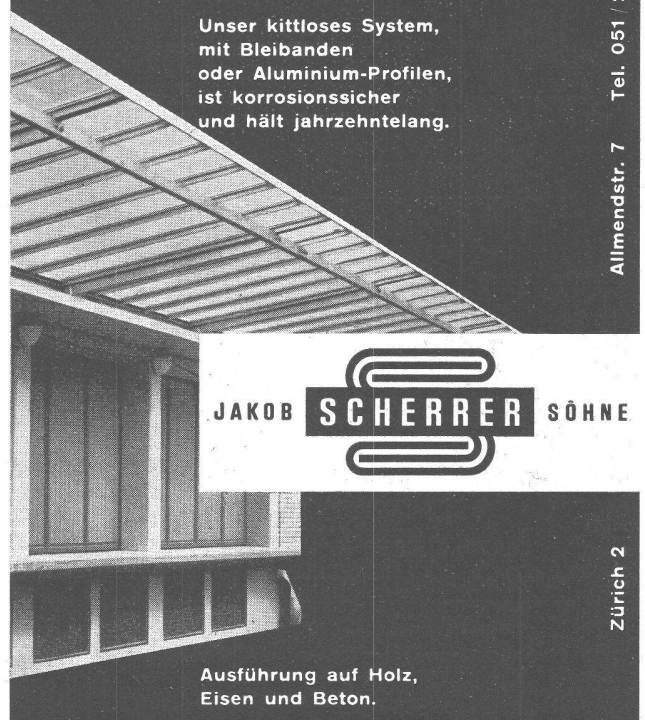


AUTOMOBIL- UND MOTOREN-AG. SCHINZNACH-BAD

KITTLLOSE GLASDÄCHER

als Vordächer, Sheddächer
Satteldächer
Senkrechte Verglasungen an grossen und kleinen Objekten
Umdecken bestehender, gekitteter Glasdächer

Unser kittloses System, mit Bleibanden oder Aluminium-Profilen, ist korrosionssicher und hält jahrzehntelang.



Ausführung auf Holz, Eisen und Beton.

Allmendstr. 7 Tel. 051 / 25 79 80

Zürich 2



An LINATEX würdest du vergeblich nagen!

LINATEX ?

LINATEX hat seine hervorragende Eignung u. a. bewiesen in den Produktionszweigen:

Erz- und Kohlenminen
Aufbereitungsanlagen für Steine, Sand, Erden
Kohlenindustrie
Zementindustrie
Keramische Industrie
Metallverarbeitende Industrie
Stahlwerke
Chemische Industrie
Heizanlagen

LINATEX, bestehend aus 95% Naturgummi und hergestellt in den Anlagen der Linatex-Organisationen, erhält seine einzigartigen Eigenschaften durch ein auf Kaltvulkanisation aufgebautes Verfahren.

LINATEX ist das bahnbrechende Material zum Auskleiden von Maschinenteilen, die starkem Abrieb und intensiver Korrosion ausgesetzt sind, z. B. Röhren, Leitungen, Behälter, Trommeln, Bänder usw. an Förder-, Misch- und Pump-Anlagen.

LINATEX widersteht dem Abrieb durch Steine, Sand, Kohle, Asche, Erze um ein Vielfaches besser als jedes andere Material.

LINATEX schützt die Maschinen vor direktem Verschleiss und vor der korrosiven Wirkung von Säuren und Dämpfen; die Linatex-Verkleidung kann auf einfache Weise erneuert werden.

LINATEX – zugleich widerstandsfähiger und auswechselbar – bedeutet daher für jeden Betrieb einen wirtschaftlichen Faktor ersten Ranges.



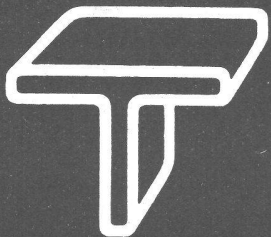
Gesellschaft der Ludw. von Roll'schen Eisenwerke AG.
 Eisenwerk Klus, Klus

LINATEX

am widerstandsfähigsten gegen Verschleiss

BARRA**MEYNADIER****Zementdichtungsmittel**

die sich unter schwierigsten Verhältnissen bewährt haben.

Zürich (051) 52 22 11
Bern (031) 2 90 51*zuverlässig*

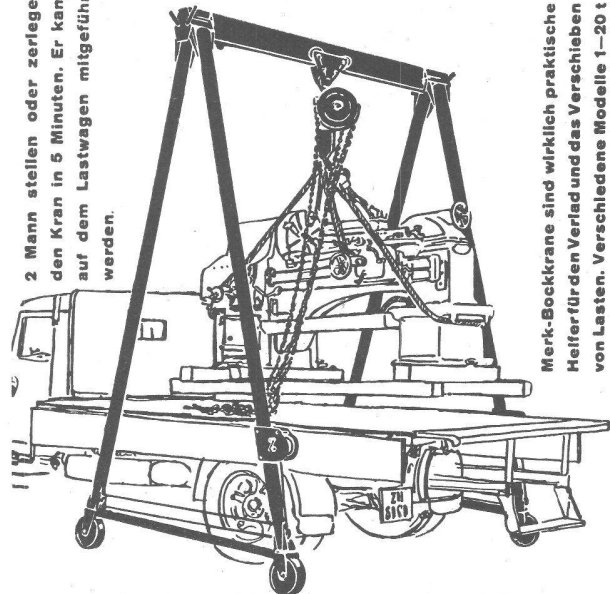
Stahl-Türen
Stahl-Tore
Stahl-Fenster

GEBR. TUCHSCHMID AG.
FRAUENFELD

FRAUENFELD TEL. (054) 7 24 71
ZÜRICH TEL. (051) 23 23 01

Zerlegbare Bock-Krane!**(MERK)**

2 Mann stellen oder zerlegen den Kran in 5 Minuten. Er kann auf dem Lastwagen mitgeführt werden.



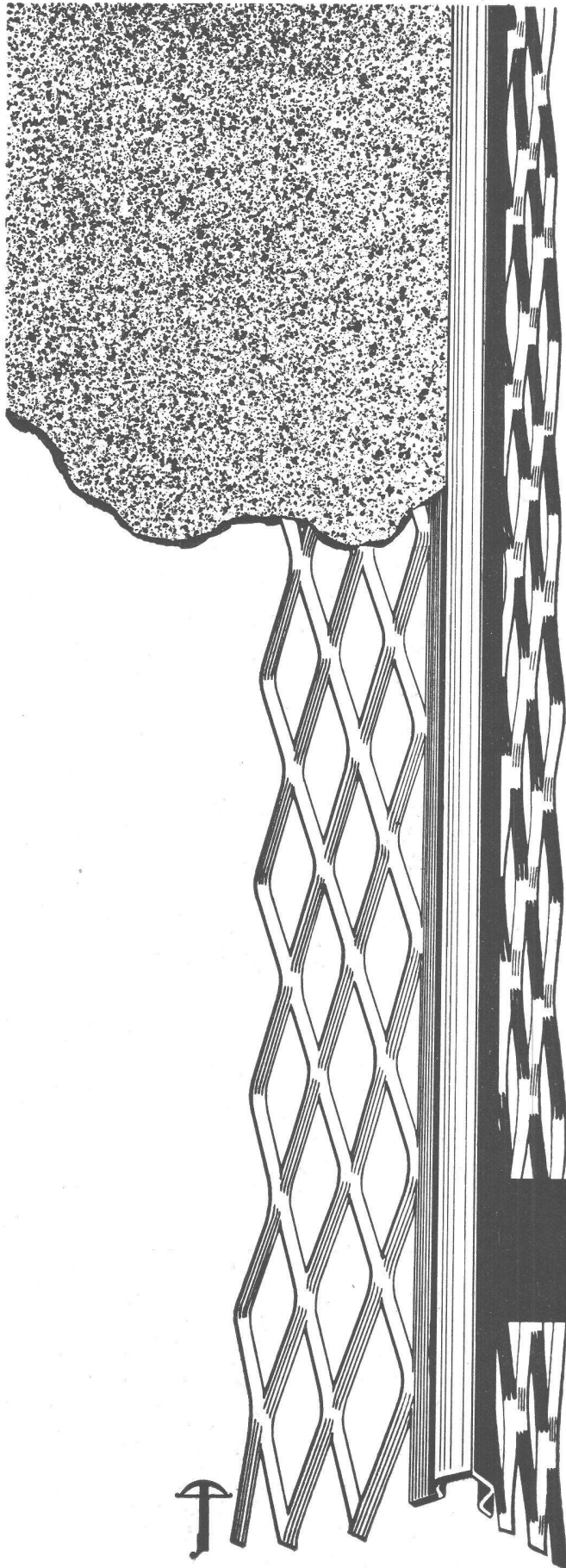
Merk-Bockkrane sind wirklich praktische Helfer für den Verlad und das Verschieben von Lasten. Verschiedene Modelle 1-20 t Tragkraft verschiedener Höhen und Breiten. Verlangen Sie nähere Angaben.

HANS MERK Fahrzeug- und Kranfabrik, DIETIKON-ZÜRICH
TELEPHON (051) 91 91 21

*Autofrigor***KLIMA-ANLAGEN**

Die Klima-Anlage in Verbindung mit einer Kältemaschine «Autofrigor» ist in der Lage, jedes gewünschte Klima — ohne Rücksicht auf die Aussenwitterungsverhältnisse — zu schaffen. Die Kältemaschine «Autofrigor» macht die Klima-Anlage zu einer vollwertigen Einrichtung.

AUTOFRIGOR AG. ZÜRICH Schaffhauserstrasse 473 Telefon (051) 48 15 55



Exponierte Mauerkanten

in Treppenhäusern und Korridoren mit
feuerverzinkten

HESCO Eckschutzleisten

schützen. Das feingliedrige, maschenartige Streckmaterial zu beiden Seiten der Schutzkante verbindet sich durch den als Bindemittel verwendeten Zementpflaster vollkommen fest mit dem Mauerwerk. Damit sich die Eckschutzleiste bündig an die Wand anschliesst, wird sie in völlig geradem Zustand geliefert. Die Oberfläche ist feuerverzinkt, rostet also nicht. Lieferung erfolgt in den Längen von 150, 180 und 200 cm in Bündeln à 10 Stück.

Verkauf durch Eisenwaren- und Baumaterialienhandlungen

Hess & Cie.

Drahtzieherei, Metallwaren- und Nagelfabrik
Pilgersteg, Rüti/Zch. Tel. (055) 2 35 22

Tiefbauunternehmung

Gebrüder Meier AG.

Brugg und Olten

Sondierbohrungen

Grundwasserfassungen

Wasserversorgungsanlagen

Ueber 60jährige Erfahrungen

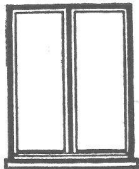
**EMULTAR****Oberflächen- u. Korrosionsschutzmittel**

auf Steinkohlenteerweichpech - Basis.

Wasser-, öl- und benzinfester Schutzanstrich. Kälte- und hitzebeständig, fließt nicht! Beständig gegen die meisten Säuren. Einwandfreie Haftung auf jeder Art Oberfläche, einschliesslich Glas und Holz. Generalvertretung:

DR. H. HAEGLER + ZÜRICH 1/22

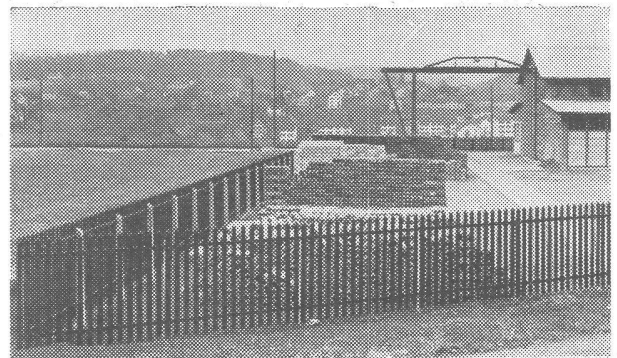
Tel. (051) 27 26 14 - Nüscherstrasse 44

**Fenster**

vorteilhaft durch

FENSTERFABRIK ALBISRIEDEN AG.

ZÜRICH 9/47 Fellenbergweg 15 Tel. 52 11 45

Industriezäune

MÜLLER & CO. LÖHNINGEN Telefon (053) 6 91 17
Spezialofferten für Industrien Verreiferbesuch Referenzlisten

*Der Welt grösste***BAU-AUSSTELLUNG****18. NOV. - 2. DEZ. 1953****OLYMPIA, LONDON**

Sie finden in der Ausstellung die umfassendste Darstellung von Materialien und Arbeitsmethoden, von Werkanlagen und Fabrikeinrichtungen der Bauindustrie. Besonders interessante Gruppen umfassen vorgespannten Beton, vorfabrizierte Häuser, Schulen usw. - Besucher sind herzlich willkommen. - Auskünfte und Eintrittskarten durch:

THE BUILDING TRADES EXHIBITION LTD., 4, VERNON PLACE, LONDON, W.C.1

SCHWEIZERISCHE WAGONS- UND AUFZÜGEFABRIK A.G. SCHLIEREN-ZÜRICH

Schlieren
Aufzüge

PE

PREISWERK & ESSER
STAHLBAU BASEL

Brückenbau Stahlhochbau Silos Behälter
Schlosserei Metallbau
Ingenieurbureau

**Für den ärgsten Dreck,
wenn alles andere versagt:**

Schlammpumpe MARLOW Mud Hog

die neue selbstansaugende Membranpumpe mit Antrieb durch Benzinmotor

Marlow-Pumpen für jeden Zweck!

Robert Aebi & Cie AG Zürich

Uraniastrasse 31/35 Telephon (051) 23 17 50

FRICK-GLASS A.G.
ZÜRICH-ALTSTETTEN

Tel. (051) 52 51 11

Asphalt-Isolierungen

Flachdach-Beläge

Kork-Isolierungen

in zuverlässiger Ausführung

EISENBETON-TANKS SYSTEM BORSARI

FÜR HEIZ- UND DIESELÖL, BENZIN

STEHEN SEIT ÜBER 40 JAHREN UNUNTERBROCHEN IM BETRIEB

KEIN KORRODIEREN KEIN ROSTEN KEIN UNTERHALT

BORSARI-TANKANLAGEN

FÜR HANDEL, INDUSTRIE, GESCHÄFTSHÄUSER, VILLEN

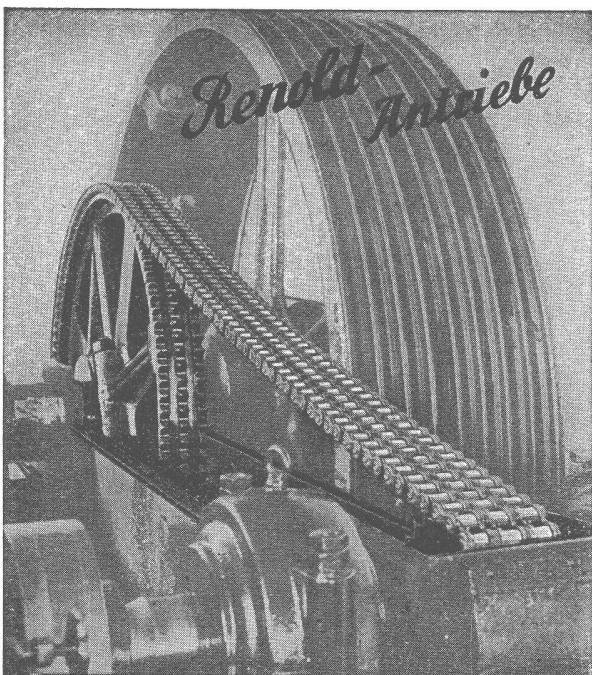
TEL. (051) 249618

BORSARI & CO. ZOLLIKON-ZÜRICH

GEGR. 1873

RENOLD-ANTRIEBE

komplett, normalisiert



für **längste Lebensdauer**
störungsfreien Betrieb
ruhigen Lauf

kurze Achsdistanzen
kleinste Breiten
hoher Wirkungsgrad

Ab Lager:

W. EMIL KUNZ ★ ZÜRICH 27

Gottthardstrasse 21 - Telephon (051) 25 29 10

Patent-Verwertung

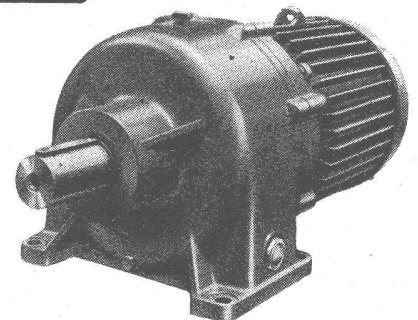
Die Inhaberin des Schweizer Patentes

No. 270 477 v. 26. Juli 1946 betr. «Procédé pour fabriquer des éléments de construction et élément de construction obtenu suivant le procédé» Holoplast Limited, New Hythe, near Maidstone (Kent, Grossbritannien)

wünscht zwecks Verwertung mit Interessenten in Verbindung zu treten. Offerten sind zu richten an Herrn **Fritz Isler**, Patentanwalt, Pelikanplatz 15, Zürich.

KISSLING Motorgetriebe

Wir liefern Getriebe und Zahnräder jeder Art und verzahnen eingesandte Radkörper



Tel. (051) 46 64 00

L. Kissling & Co., Maschinenfabrik, Zürich-Seebach

SCHWEIZER BAUBESCHLÄGE

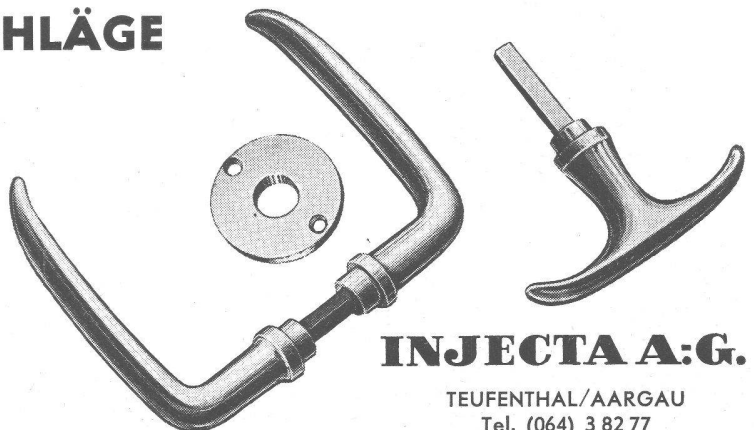
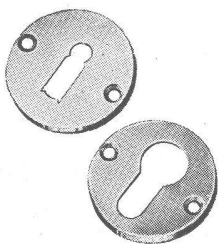
INCA

aus hochwertiger Neusilber-Legierung

Erstklassige Vernicklung und Verchromung

Grosse Dauerhaftigkeit

Formschöne Ausführung



INJECTA A:G.

TEUFENTHAL/AARGAU
Tel. (064) 3 82 77