

Escher Wyss-Dampfturbinen grosser Leistung

Autor(en): **Flatt, F.**

Objektyp: **Article**

Zeitschrift: **Schweizerische Bauzeitung**

Band (Jahr): **70 (1952)**

Heft 3

PDF erstellt am: **19.09.2024**

Persistenter Link: <https://doi.org/10.5169/seals-59542>

Nutzungsbedingungen

Die ETH-Bibliothek ist Anbieterin der digitalisierten Zeitschriften. Sie besitzt keine Urheberrechte an den Inhalten der Zeitschriften. Die Rechte liegen in der Regel bei den Herausgebern.

Die auf der Plattform e-periodica veröffentlichten Dokumente stehen für nicht-kommerzielle Zwecke in Lehre und Forschung sowie für die private Nutzung frei zur Verfügung. Einzelne Dateien oder Ausdrucke aus diesem Angebot können zusammen mit diesen Nutzungsbedingungen und den korrekten Herkunftsbezeichnungen weitergegeben werden.

Das Veröffentlichen von Bildern in Print- und Online-Publikationen ist nur mit vorheriger Genehmigung der Rechteinhaber erlaubt. Die systematische Speicherung von Teilen des elektronischen Angebots auf anderen Servern bedarf ebenfalls des schriftlichen Einverständnisses der Rechteinhaber.

Haftungsausschluss

Alle Angaben erfolgen ohne Gewähr für Vollständigkeit oder Richtigkeit. Es wird keine Haftung übernommen für Schäden durch die Verwendung von Informationen aus diesem Online-Angebot oder durch das Fehlen von Informationen. Dies gilt auch für Inhalte Dritter, die über dieses Angebot zugänglich sind.

Escher Wyss-Dampfturbinen grosser Leistung

Von Dipl. Ing. F. FLATT, Zürich

DK 621.165

Schluss von Seite 21

D. Schaltung und Regulierung

1. Das Turbinen-Schaltschema der Zentrale Monceau

Jede Dampfturbine bildet mit der zugehörigen Kessel- und Speisewasseraufbereitungsanlage einen in sich abgeschlossenen Block, in dem das Betriebsmittel einen geschlossenen Kreislauf durchläuft und nirgends mit der Aussenluft in Berührung kommt. Nur die geringe Leckdampfmenge der Stopfbüchsen muss kontinuierlich ersetzt werden. Hierfür wird aufbereitetes Zusatzwasser verwendet, das einen Destillationsprozess durchläuft, bevor es in den Kreislauf eingeführt wird. Bild 12 zeigt das Turbinen-Schaltschema für eine

Einheit der Zentrale Monceau. Der Frischdampf gelangt vom Kessel 1 durch ein automatisches Dampfabgabeventil nach der Hochdruckturbine 2, durchströmt zunächst ein vom Sicherheitsregler gesteuertes Schnellschlussventil und darauf ein Regulierventil und expandiert nachher im Hochdruckteil 2 und anschliessend im Niederdruckteil 3 auf den sehr niedrigen Kondensatordruck, worauf er im Oberflächenkondensator 4 niedergeschlagen wird. Die Pumpe 5 fördert das Kondensat aus dem Oberflächenkondensator 4 zunächst durch die mit den Dampfstrahlejektoren 6 verbundenen Wärmeaustauscher, in denen sich der Betriebsdampf dieser Apparate kondensiert, während die aus dem Kondensator 4 abgesaugte Luft ausgeschieden wird und ins Freie austritt. Anschliessend erwärmt sich das Kondensat stufenweise in den Vorwärmern 8, 9, 10, 11 und 12, von denen der Apparat 9 als Kondensator für die aus der Destillationsanlage 15 herkommenden Brüden dient. Das Kondensat des Heizdampfes aus den Vorwärmern 9, 10 und 12 wird über Kondensstöpfe in die Vorwärmer 8 bzw. 11 übergeleitet, von denen es gemeinsam mit dem eigenen Kondensat durch die Vorwärmerspumpen 13 und 14 in die Speisewasserleitung nach den betreffenden Apparaten hineingefördert wird. Nach dem Vorwärmer 10 ist an die Speisewasserleitung der Niederdruckbehälter 18 angeschlossen, der durch Einführen von Heizdampf mit einem durch den Regler 19 automatisch betätigten Ventil unter konstantem Ueberdruck gehalten wird. Die Mitteldruckpumpe 20 fördert das Speisewasser über die Apparate 11 und 12 nach dem Anfahrgefäss 21, von dem es eine der beiden Kesselspeisepumpen 25 absaugt. Der Druck im Gefäss 21 wird durch die Regler 22 und 23 konstant gehalten, von denen der erstgenannte bei zu niedrigem Druck Frischdampf zusetzt, während der zweite bei zu hohem

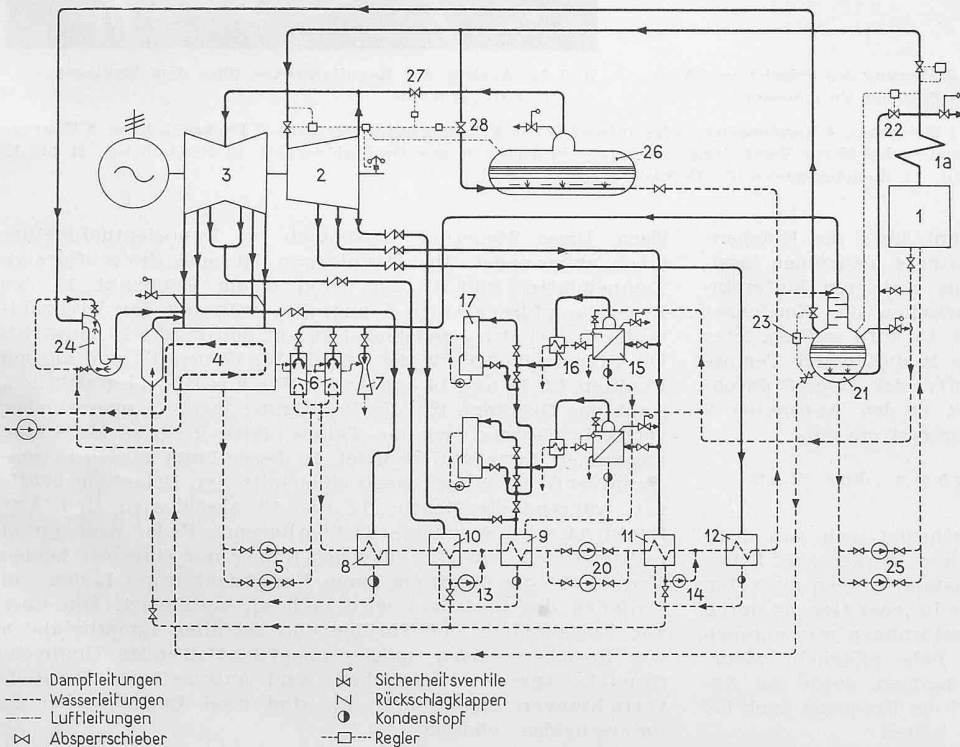


Bild 11. Schaltschema einer Einheit der Zentrale Dieppedalle

erwärmt sich das Kondensat stufenweise in den Vorwärmern 8, 9, 10, 11 und 12, von denen der Apparat 9 als Kondensator für die aus der Destillationsanlage 15 herkommenden Brüden dient. Das Kondensat des Heizdampfes aus den Vorwärmern 9, 10 und 12 wird über Kondensstöpfe in die Vorwärmer 8 bzw. 11 übergeleitet, von denen es gemeinsam mit dem eigenen Kondensat durch die Vorwärmerspumpen 13 und 14 in die Speisewasserleitung nach den betreffenden Apparaten hineingefördert wird. Nach dem Vorwärmer 10 ist an die Speisewasserleitung der Niederdruckbehälter 18 angeschlossen, der durch Einführen von Heizdampf mit einem durch den Regler 19 automatisch betätigten Ventil unter konstantem Ueberdruck gehalten wird. Die Mitteldruckpumpe 20 fördert das Speisewasser über die Apparate 11 und 12 nach dem Anfahrgefäss 21, von dem es eine der beiden Kesselspeisepumpen 25 absaugt. Der Druck im Gefäss 21 wird durch die Regler 22 und 23 konstant gehalten, von denen der erstgenannte bei zu niedrigem Druck Frischdampf zusetzt, während der zweite bei zu hohem

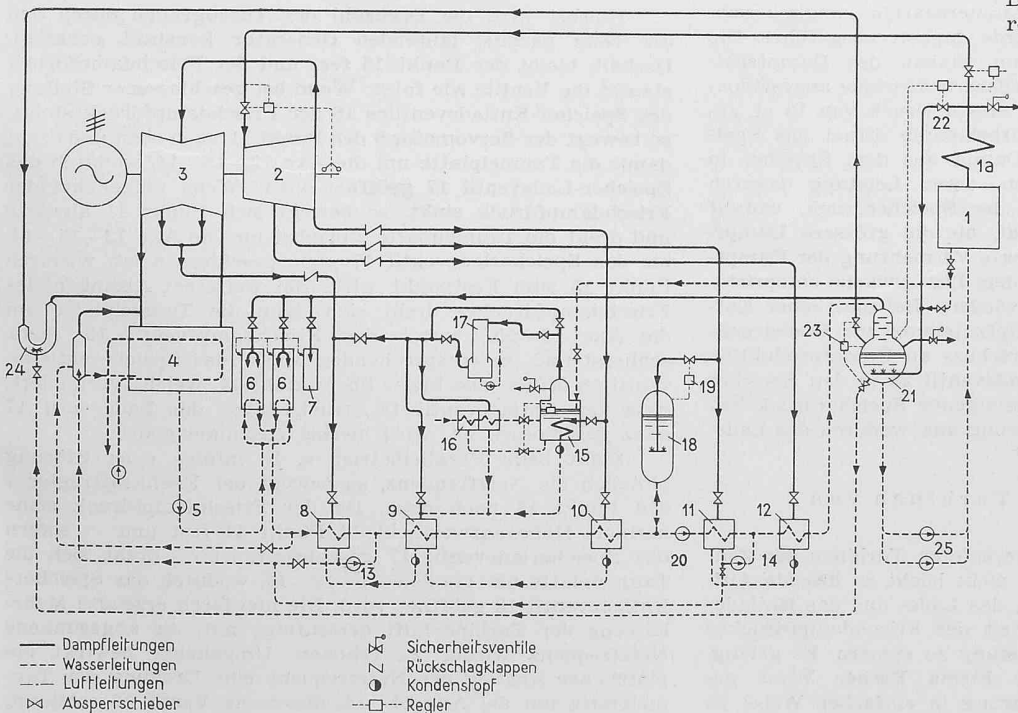


Bild 12 (links). Schaltschema einer Einheit der Zentrale Monceau

Legende zu den Bildern 11 und 12

- 1 Kessel
- 1a Ueberhitzer
- 2 Hochdruckturbine
- 3 Niederdruckturbine
- 4 Kondensator
- 5 Kondensatpumpe
- 6 Dampfstrahlejektor für Luftabsaugung
- 7 Anfahr-Ejektor
- 8, 10, 11, 12 Speisewasser-Vorwärmer
- 9 Brüdenkondensator
- 13, 14 Vorwärmerspumpen
- 15 Verdampfer für Zusatzwasser
- 16 Zusatzwasser-Vorwärmer
- 17 Brüdenwascher
- 18 Niederdruck-Speisewasserbehälter
- 19 Druckregler zu 18
- 20 Mitteldruckpumpe
- 21 Anfahrgefäss
- 22 Druckhalteventil zu 21
- 23 Abblaseregler zu 21
- 24 Entspannungsvorrichtung (Saxophon)
- 25 Speisepumpe
- 26 Dampfspeicher
- 27 Speicher-Entladeventil
- 28 Speicherladeventil

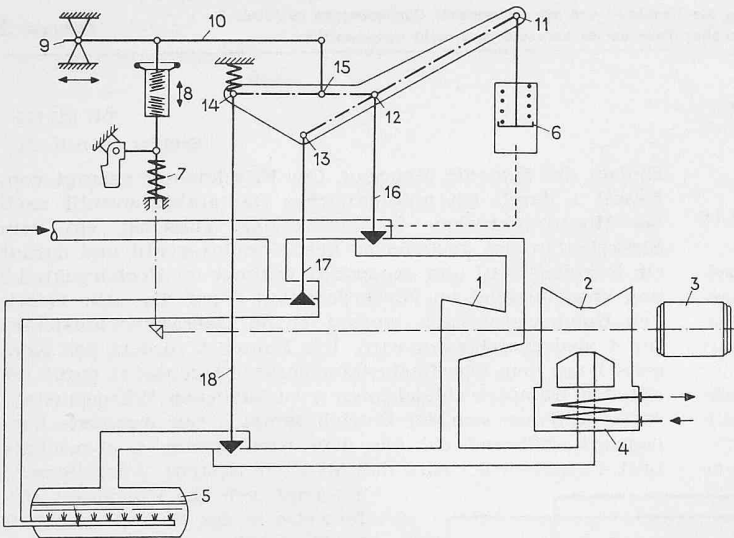


Bild 13. Regulierschema für die selbsttätige Steuerung des Frischdampf-Regulierventils, des Speicher-Ladeventils und des Speicher-Entladeventils

1 Hochdruckturbine, 2 Niederdruckturbine, 3 Generator, 4 Kondensator, 5 Dampfspeicher, 6 Frischdampfdruckregler, 7 Drehzahlregler, 8 Tourenverstellung, 9 Verstellbarer Fixpunkt für Pendelhebel 10 zur Verstellung der Ungleichförmigkeit des Drehzahlreglers, 10 Pendelhebel, 11 bis 15 Taumelplatte, 16 Frischdampf-Regulierventil, 17 Speicherladeventil, 18 Speicherentladeventil

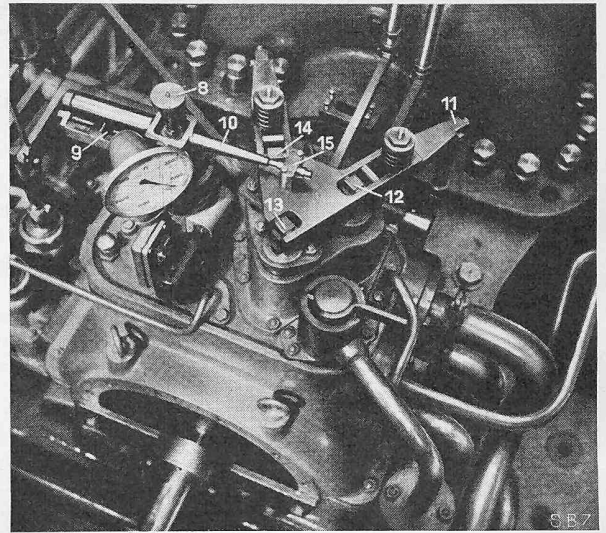


Bild 14. Ansicht der Regulierorgane über dem Endlager der Hochdruckturbine

Druck Dampf und Kondensat getrennt über die Entspannungsrichtung 24 in den Kondensator 4 abströmen lässt. Der Entspannungsapparat besteht aus mehreren hintereinander geschalteten Drosselstellen, zwischen die Kondensat eingespritzt wird. In den Verdampfer 15 wird aufbereitetes Zusatzwasser, das in den Vorwärmern 16 auf höhere Temperatur gebracht worden ist, verdampft; der Dampf durchströmt den Wascher 17, kondensiert in den Apparaten 9 und 16 und tritt dann in den Speisewasserstrom ein.

2. Das Turbinen-Schalt-schema der Zentrale Dieppedalle

Dieses Schema (Bild 11) unterscheidet sich von demjenigen für Monceau insofern, als hier zusätzliche Massnahmen zur Ermöglichung rascher Laständerungen getroffen werden mussten. Mit Rücksicht auf die in jener Gegend durch Blitzschläge häufig auftretenden Netzstörungen war nämlich die Bedingung gestellt, die Zentrale habe plötzliche Mehrbelastungen von 10 000 kW zu übernehmen, sowie bei Arbeiten auf einen abgetrennten Netzteil die Frequenz auch bei schwankender Belastung konstant zu halten.

Man hat für die Kondensat- und die Mitteldruckpumpe je eine Reservepumpe aufgestellt und den Niederdruck-Speisewasserbehälter zwecks Raumersparnis weggelassen. Auch die Destillationsanlage wurde doppelt ausgeführt. Die wichtigste Aenderung besteht im Einbau des Dampfspeichers 26, der am Eintritt der Niederdruckturbine angeschlossen ist und normalerweise unter einem Druck von 15 at gehalten wird. Bei plötzlicher Mehrbelastung öffnet das Speicherentladeventil 27 und lässt Dampf aus dem Speicher in die Niederdruckturbine eintreten, deren Leistung dadurch sofort ansteigt. Zugleich sinkt der Speicherdruck, worauf sich die Kesselfeuerung verstärkt, bis die grössere Dampferzeugung und die dadurch bewirkte Vermehrung der Dampfzuteilung zur Hochdruckturbine dem Lastzuwachs entspricht. Alsdann schliesst das Ventil 27 wieder. Bei plötzlicher Entlastung vermindert sich die Dampfzuteilung zur Hochdruckturbine und es besteht ein Ueberschuss an Dampfproduktion im Kessel, die nun durch das Ladeventil 28 in den Speicher übergeführt wird. Der dabei ansteigende Speicherdruck löst eine Verringerung der Kesselfeuerung aus, wodurch das Ladeventil allmählich wieder schliesst.

3. Die Regulierung der Turbinen von Dieppedalle

Bei den mit Speichern ausgerüsteten Turbinen der Zentrale Dieppedalle stellte sich die nicht leicht zu lösende Aufgabe, das Turbinen-Einlassventil, das Lade- und das Entladeventil sinngemäss in Abhängigkeit des Frischdampfdruckes und der Drehzahl bzw. der Belastung zu steuern. Es gelang, diese Aufgabe durch eine der Firma Escher Wyss geschützte besondere Verbundsteuerung in einfacher Weise zu

lösen. Diese Steuerung wird auch bei Doppelentnahmeturbinen angewendet. Ihr Hauptorgan ist eine dreieckförmige Taumelplatte, Bild 13, an deren einem Eckpunkt 11 der Frischdampfdruckregler 6 angreift, während der Drehzahlregler 7 über den Pendelhebel 10 auf den Punkt 15 einwirkt. Die Steuerschieber für die Ventile 16, 17 und 18 sind an den Punkten 12, 13 und 14 angelenkt. Wie aus Bild 14 ersichtlich, steht das Gestänge für die Betätigung dieser Steuerschieber vertikal, während sich die Taumelplatte in ihrer Mittellage angenähert horizontal befindet. In dieser Lage ist das Frischdampfventil 16 entsprechend einer mittleren Belastung geöffnet, während die Ventile 17 und 18 geschlossen sind. Der Punkt 14 wird durch die darüberliegende Feder nach unten gedrückt, was bewirkt, dass sich immer nur eines der beiden Ventile 17 oder 18 öffnen kann. Ein gleichzeitiges Laden und Entladen des Speichers wird dadurch verhindert. Um über alle Lastzustände der Turbine und bei allen Ladezuständen des Speichers einen möglichst gleichbleibenden Ungleichförmigkeitsgrad zu erreichen, sind automatische Verstellvorrichtungen angeordnet. Es sind zwei Betriebsarten zu unterscheiden, nämlich:

a) Parallelbetrieb:

Hierbei wird die Drehzahl der Turbogruppe durch den am Netz parallel laufenden Generator konstant gehalten. Deshalb bleibt der Punkt 15 fest und der Frischdampfdruck steuert die Ventile wie folgt: Wenn bei geschlossener Stellung des Speicher-Entladeventiles 18 der Frischdampfdruck steigt, so bewegt der Servomotor 6 den Punkt 11 nach oben und dreht damit die Taumelplatte um die Axe 12—15—14, wodurch das Speicher-Ladeventil 17 geöffnet wird. Wenn umgekehrt der Frischdampfdruck sinkt, so bewegt sich Punkt 11 abwärts und dreht die Taumelplatte zunächst um die Axe 12—15—14, bis das Speicherladeventil 17 ganz geschlossen ist, wodurch Punkt 13 zum Festpunkt wird. Bei weiterem Absinken des Frischdampfdruckes dreht sich dann die Taumelplatte um die Axe 13—15, wobei das Frischdampfventil 16 mehr schliesst und im entsprechenden Masse das Speicherentladeventil 18 öffnet. Die Feder über Punkt 14, welche verhindert, dass das Entladeventil 18 öffnet, bevor das Ladeventil 17 ganz geschlossen ist, wird hierbei zusammengedrückt.

Sinkt beim Parallelbetrieb z. B. infolge einer Störung plötzlich die Netzfrequenz, so bewegt der Fliehkraftregler 7 den Punkt 15 nach oben. Da der Frischdampfdruck seine normale Höhe aufweist, bleibt Punkt 11 fest und — sofern das Speicherladeventil 17 geschlossen ist — dreht sich die Taumelplatte um die Axe 11—12—13, wodurch das Speicher-Entladeventil 18 geöffnet wird. Die hierdurch erzeugte Mehrleistung der Turbine hilft demzufolge mit, die abgesunkene Netzfrequenz wieder zu erhöhen. Umgekehrt bewirkt ein plötzlicher Anstieg der Netzfrequenz eine Drehung der Taumelplatte um die Axe 11—14, durch die Ventil 16 schliesst,

Ventil 17 öffnet, sich also die Leistung der Turbogruppe vermindert bei gleichzeitigem Laden des Speichers.

b) Alleinbetrieb:

Aendert sich die Netzbelastung und damit auch die Frequenz, so öffnen und schliessen die verschiedenen Ventile analog, wie vorstehend bei Frequenzstörungen im Parallel-Betrieb beschrieben wurde. Aendert sich beim Alleinbetrieb der Frischdampfdruck während die Netzbelastung konstant bleibt, so bleibt Punkt 15 der Taumelplatte fest, wie oben für den Parallelbetrieb bei konstanter Frequenz beschrieben wurde, und die Ventile werden durch den Servomotor 6 gesteuert, wobei sich die Taumelplatte um die Axe 12—15—14 bzw. 13—15 dreht, in analoger Weise wie oben für Parallel-Betrieb bei konstanter Frequenz erläutert wurde. Aendern sich gleichzeitig sowohl Netzbelastung wie auch Frischdampfdruck, so überlagern sich die vorstehend beschriebenen Regelvorgänge sinngemäss.

E. Abnahmeversuche

Im Kraftwerk Monceau sind an einem der beiden 50 000 kW-Maschinensätze am 14. und 15. Juni 1951 unter der Leitung des Direktors der Zentrale offizielle Abnahmeversuche durchgeführt worden. Die Maschine war vorher etwa 12 000 Stunden in Betrieb gestanden und hatte dabei rd. 480 Mio kWh geleistet. Die Messungen erfolgten zwei Wochen nach einer Revision, bei der die Kühlrohre des Kondensators gereinigt worden waren. Tabelle 1 gibt Aufschluss über die erzielten Ergebnisse.

1. Durchführung der Versuche

Vor den Versuchen kontrollierte man sämtliche Abschlüssen auf Dichtheit; man verzichtete aber auf das Einsetzen von Blindflanschen bei den im Betrieb geschlossenen Abschlüssen. Zur Messung der Dampfmenge diente eine ISA-Blende in der Speisewasserleitung am Austritt aus dem letzten Vorwärmer. Die Frischdampfmenge wurde hieraus rückwärts berechnet unter Berücksichtigung der Inhaltsveränderungen im Speisewasser-Ausgleichbehälter 18, Bild 12. Dieser Behälter durfte aus betriebstechnischen Gründen nicht vom Kreislauf abgetrennt werden. Sein Wasserstand wurde während den Messungen durch Regeln der Fördermenge der Mitteldruckpumpe von Hand möglichst konstant gehalten, so dass bei der Bestimmung der Frischdampfmenge Korrekturen von höchstens nur 0,2 % zu berücksichtigen waren. Niveauschwankungen im Ausgleichs-

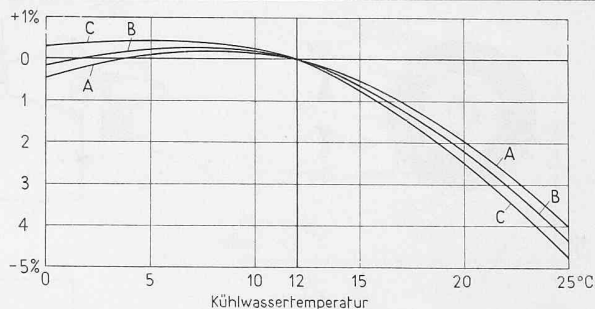


Bild 15. Vertraglich vereinbarte Kurven zur Umrechnung des spezifischen Wärmeverbrauchs bei Abweichungen der Kühlwassertemperatur von der Normaltemperatur von 12° C.

- A Belastung 50 000 kW
- B Belastung 40 000 kW
- C Belastung 30 000 kW

behälter 18 erforderten ausserdem das Anbringen weiterer kleiner Korrekturen (unter 0,1 %), indem die Anzapfdampfmengen zu den Vorwärmern 11 und 12 nicht genau der Frischdampfmenge entsprachen.

Zur Bestimmung des Frischdampfdruckes diente ein Kontrollmanometer, das vor und nach den Versuchen geeicht wurde, zu derjenigen der Frischdampf-temperatur zwei geeichte Präzisions-Quecksilber-Thermometer und ausserdem zwei verschiedene Thermoelemente (Eisen-Konstantan und Chromel-Alumel mit Millivoltmeter). Die grösste Abweichung betrug 2° C. Die elektrische Leistung hat man nach der Zwei-Wattmetermethode mit Strom- und Spannungswandlern der Genauigkeitsklasse 0,2 und mit einem geeichten Zähler von Landis & Gyr bestimmt. Die Leistungsaufnahmen der Motoren für die Kühlwasser- und Kondensatpumpen konnten an den Betriebszählern abgelesen werden; bei den Vorwärmern berechnete man sie aus der Anzeige der betreffenden Amperemeter.

Eine grosse Zahl weiterer Messungen gab Aufschluss über die Wirkungsweise einzelner Anlageteile. So hat man die Leckdampfmenge in der obersten Absaugstelle der Hochdruckstopfbüchse mit einer Blende bestimmt. Die Bestimmung von Temperatur und Druck nach einzelnen Stufen erlaubte das Verfolgen der Expansionslinie bis zur Sättigungsgrenze und die Berechnung der Wärmebilanz für jeden Vorwärmer.

Tabelle 1. Ergebnisse der offiziellen Abnahmeversuche an der Turbogruppe 1 der Zentrale Monceau

Belastung der Turbogruppe kW	50 000	40 000	30 000	Belastung der Turbogruppe kW	50 000	40 000	30 000
Frischdampfdruck ata	81,3	81,2	81,3	Vertragliche Korrekturen:			
Frischdampf-temperatur °C	506,2	508,8	510,0	Frischdampfdruck %	+ 0,07	0	0
Speisewasser-temperatur °C	217,1	217,1	205,0	Frischdampf-temperatur %	— 0,21	— 0,08	0
Kühlwasser-temperatur °C	19,0	19,85	20,3	Kühlwasser-temperatur %	— 1,62	— 2,14	— 2,56
Wärmeinhalt des Frischdampfes kcal/kg	815,0	816,5	817,2	Aenderung der Anzapfungen zu den letzten Vorwärmern %	+ 0,03	— 0,03	+ 0,01
Wärmeinhalt des Speisewassers kcal/kg	222,1	222,1	208,9	Korrigierter, auf die Garantiedaten bezogener spezifischer Wärmeverbrauch an Turbinenkupplung kcal/kWh	2231	2193,5	2212
Erzeugungswärme Δi kcal/kg	592,9	594,4	608,3	Entsprechender thermischer Wirkungsgrad %	38,55	39,21	38,88
Frischdampfmenge G kg/h	194 435	156 140	118 115	Leistungsaufnahme der Hilfsantriebe kW	385	378	375
Klemmenleistung kW	49 910	40 630	30 938	Spezifischer Wärmeverbrauch des Dampfstrahlejektors kcal/kWh	4,5	5,7	7,5
cos φ	0,857	0,881	0,773	Korrigierter spezifischer Wärmeverbrauch, bezogen auf Generatorklemmen bei cos φ = 0,8, einschliesslich Hilfsantriebe kcal/kWh	2295,4	2264,4	2296,8
Klemmenleistung, umgerechnet auf cos φ = 0,8 kW	49 846	40 563	30 957	Entsprechender garantierter spezifischer Wärmeverbrauch, interpoliert für die gemessene Klemmenleistung kcal/kWh	2310,6	2277,0	2335,8
Auf dem Prüfstand gemessener Wirkungsgrad des Generators bei cos φ = 0,8 %	98,15	98,07	97,82	Unterschreitung der Garantie %	0,66	0,55	1,67
Kupplungsleistung N kW	50 786	41 361	31 647				
Gemessener spezifischer Wärmeverbrauch, bezogen auf Turbinenkupplung G Δi/N kcal/kWh	2270	2244	2270				

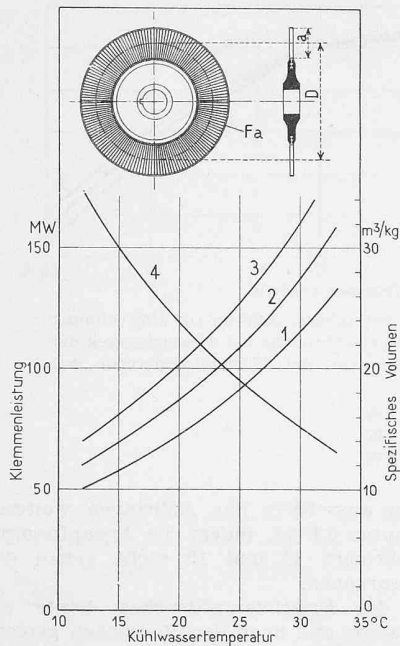


Bild 16. Mögliche Grenzleistungen von doppelendigen Dampfturbinen mit Austrittsflächen von $2 \times 3,2 \text{ m}^2$ bei verschiedenen prozentualen Auslassverlusten in Abhängigkeit der Kühlwassertemperatur.

- Kurve 1 Auslassverlust rd. 1,55 %
- Kurve 2 Auslassverlust rd. 2,2 %
- Kurve 3 Auslassverlust rd. 3,0 %
- Kurve 4 spezifisches Volumen des Abdampfes

Austrittsfläche $F_a = \pi D a$

Austrittsgeschwindigkeit $c_a = G_a v_a / F_a$

Austrittsverlust $h_a = \frac{A}{2g} c_a^2 = \frac{A}{2g} \left(\frac{G_a v_a}{F_a} \right)^2$

Jeder Versuch dauerte zwei Stunden. Die wichtigsten Anzeigen wurden alle Minuten abgelesen.

2. Auswertungen und Ergebnisse

Da die Messungen nicht genau unter Garantiebedingungen durchgeführt werden konnten, waren einige Umrechnungen erforderlich. So betrug die Kühlwassertemperatur bei Kondensatoreintritt rd. 20°C gegenüber 12°C nach Garantie. Zur Umrechnung des spezifischen Wärmeverbrauchs dienten die vertraglich festgesetzten Korrekturkurven, Bild 15. Weitere Korrekturen bezogen sich auf Abweichungen des Druckes und der Temperatur des Frischdampfes.

Bemerkenswert an den Ergebnissen ist der geringe spezifische Wärmeverbrauch im ganzen Lastbereich von 30 000 bis 50 000 kW. Er unterschreitet überall den garantierten Verbrauch, im Mittel um 0,86 %, ohne dass die vertraglich festgesetzten Toleranzen ($\pm 1 \%$ für Messfehler, zusätzlich 0,1 % für je 1000 Betriebsstunden wegen Alterung der Turbine) hätten in Anspruch genommen werden müssen.

Die Messungen am Kondensator ergaben bei 40 000 kW und einer Kühlwasser-Eintrittstemperatur von $19,85^\circ \text{C}$ das hohe Vakuum von 0,0425 at abs. Hieraus ergibt sich eine Wärmedurchgangszahl, bezogen auf die Rohraussenfläche, von über $3000 \text{ kcal/m}^2 \text{ h}^\circ \text{C}$. Die Kondensattemperatur am Austritt des Kondensators war eher höher als die Abdampftemperatur; dies beweist, dass erstens der Druckabfall im Abdampfstutzen praktisch gleich Null ist und zweitens der Kondensator sauerstoffreies Kondensat liefert, was auch die direkten Sauerstoffmessungen bezeugen.

3. Der thermische Wirkungsgrad der Gesamtanlage

Bei der ökonomischen Last von 40 000 kW mit dem gemessenen und auf Garantiedaten umgerechneten Kupplungswärmeverbrauch von 2194 kcal/kWh betrug die Leistung sämtlicher Hilfsantriebe von Kessel und Turbine 2750 kW (6,9 %). Mit einem Kesselwirkungsgrad von 90 % und unter der angenähert erfüllten Voraussetzung, dass sich die Verluste in den Frischdampfleitungen mit dem Wärmerück-

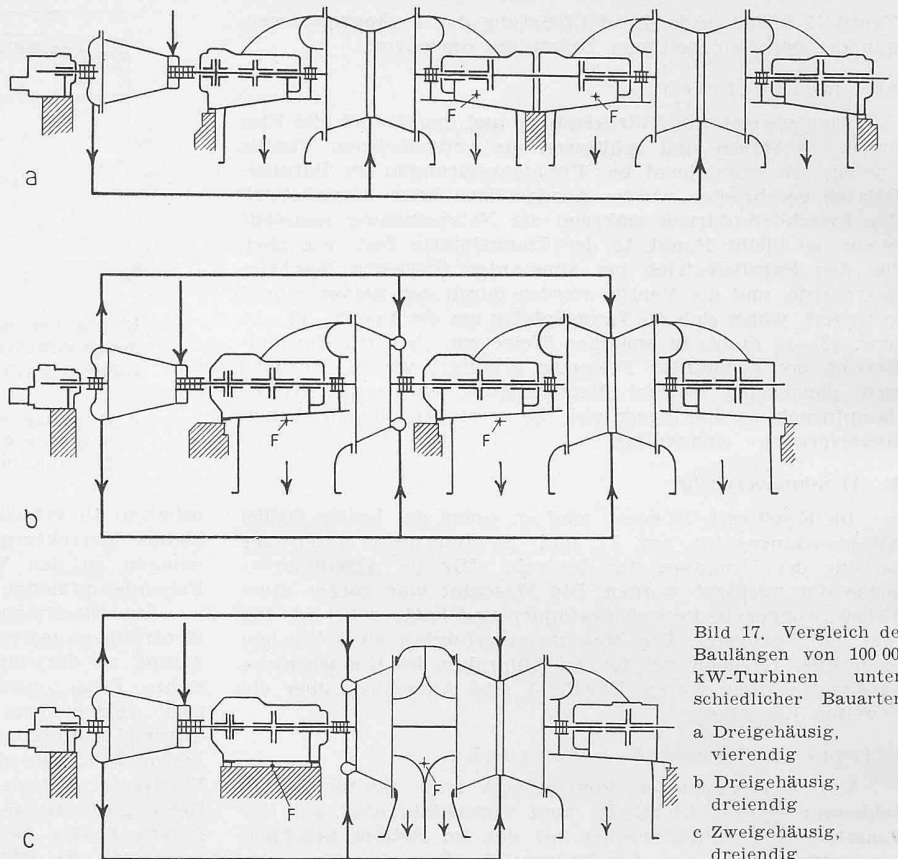


Bild 17. Vergleich der Baulängen von 100 000 kW-Turbinen unterschiedlicher Bauarten.

- a Dreihäusig, vierendig
- b Dreihäusig, dreiendig
- c Zweihäusig, dreiendig

gewinn in der Speisepumpe kompensieren, entsteht ein Nettowärmeverbrauch von rund 2670 kcal/kWh , was dem hohen thermischen Anlagewirkungsgrad von 32,2 % entspricht. In dieser Zahl sind die Verluste des luftgekühlten Generators eingeschlossen, jedoch nicht diejenigen des Hochspannungstransformators.

Dass solche Zahlen auch im Dauerbetrieb erreicht werden, bezeugen die Betriebsergebnisse des Kraftwerkes aus der Winterperiode 1949/50, in der während eines vollen Monats bei einer durchschnittlichen Belastung von rd. 42 000 kW und Lastschwankungen zwischen 28 000 und 52 000 kW ein Nettowärmeverbrauch von 2770 kcal/kWh entsprechend einem thermischen Wirkungsgrad von 31 % erzielt wurde. Wenn man bedenkt, dass dieses Ergebnis mit billiger Abfallkohle (bis über 50 % unverbrennbare Bestandteile) gewonnen wird, so darf die Anlage Monceau wohl als das wirtschaftlichste Wärmekraftwerk Europas angesehen werden.

F. Weitere Entwicklung der Grossdampfturbine

1. Die Grenzleistung in Abhängigkeit der Kühlwassertemperatur

Die beschriebenen zweihäusigen Turbinen für die Zentralen Monceau und Dieppedalle weisen eine Austrittsfläche von $2 \times 3,2 \text{ m}^2$ auf und sind für eine Kühlwassertemperatur von 12 bis 15°C gebaut. Bei höheren Kühlwassertemperaturen, wie sie z. B. bei Anlagen mit Rückkühlung des Kühlwassers vorkommen, fällt das spezifische Volumen des Dampfes im Abdampfstutzen stark ab, Bild 16, Kurve 4, so dass bei der selben Austrittsgeschwindigkeit aus dem letzten Laufrad, also beim selben prozentualen Austrittsverlust, ein grösseres Dampfgewicht pro Zeiteinheit ausströmen kann und die Grenzleistung, die die Turbine bei der durch die Festigkeit des letzten Laufrades gegebenen Austrittsfläche abgeben kann, entsprechend grösser wird. So zeigt sich, dass das spezifische Volumen des Abdampfes bei einer Kühlwassertemperatur von 25°C nur halb so gross ist wie bei einer solchen von 15°C . Demzufolge können Dampfdurchsatz und Grenzleistung unter Beibehaltung des letzten Laufrades verdoppelt werden. Selbstverständlich müssen die Organe und die Schaufelung auf der Hochdruckseite der grösseren Dampfmenge angepasst werden. Bild 16 zeigt für verschiedene prozentuale Austrittsverluste die mit doppelflutigen Turbinen von $2 \times 3,2 \text{ m}^2$ Austrittsfläche erreichbaren

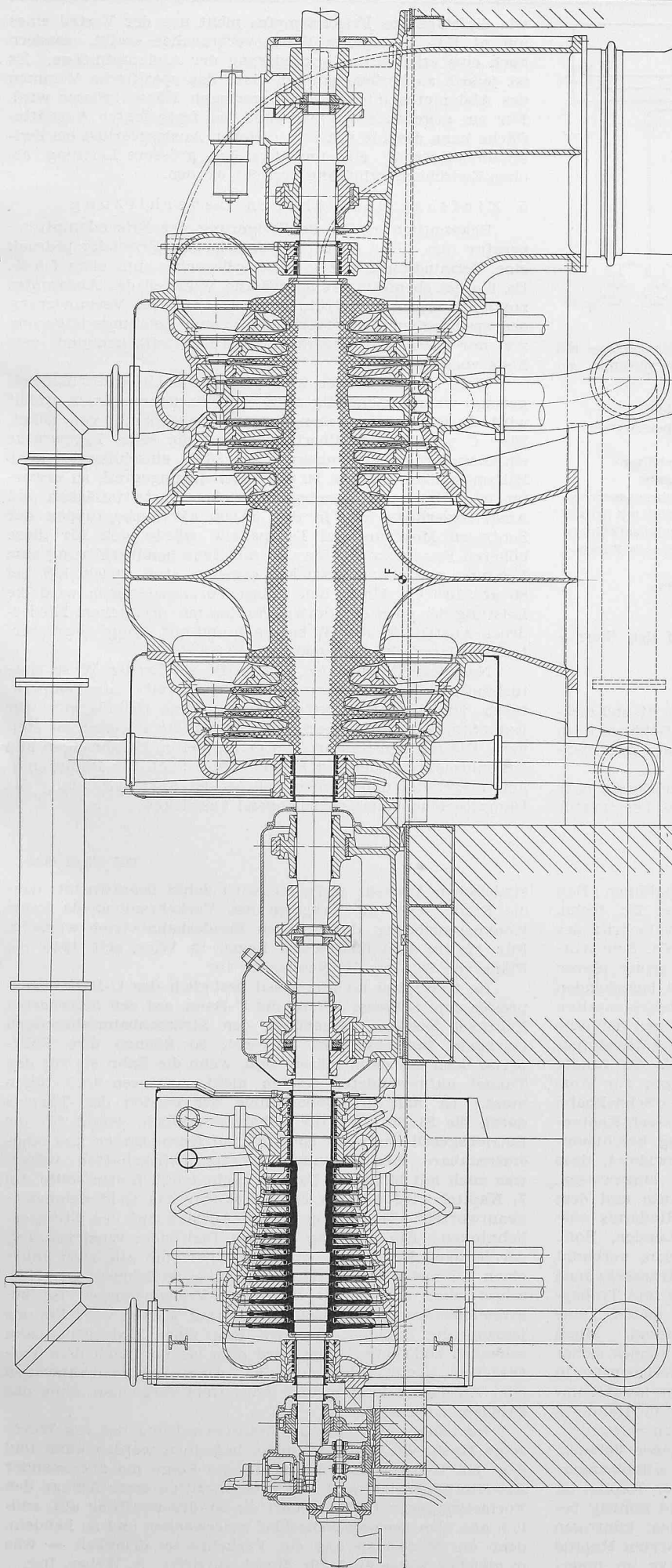


Bild 18. Projekt einer zweigehäusigen, dreistufigen Dampfturbine für 100 000 kW

Grenzleistungen (Kurven 1, 2 und 3). Wie ersichtlich, können sehr wohl Leistungen bis 100 000 kW bei Kühlwassertemperaturen von 25 °C mit der zweiflutigen Niederdruckturbine erreicht werden.

2. Konstruktive Massnahmen zu weiterer Steigerung der Grenzleistung

Um bei niedrigen Kühlwassertemperaturen bei der oben beschriebenen zweiflutigen Bauart höhere Leistungen bei gleich niedrigem Auslassverlust zu erreichen, entwickelte man noch längere Laufschaufeln für das letzte Laufrad. Es gelang damit, die Grenzleistung auf 60 000 kW zu erhöhen. Für noch höhere Leistungen kommt die drei- oder vierendige Turbine in Frage. Bilder 17 a, b und c zeigen Entwurfskizzen für Einheiten von 100 000 kW, aus denen die Anordnung der Fixpunkte F ersichtlich ist; diese Anordnungen erlauben die Verwendung von starren Kupplungen, ohne dass infolge ungleicher Wärmedehnungen beim Anfahren die Axialverschiebungen zwischen Lauf- und Leitschaufelung zu gross werden. Interessant ist vor allem die Ausführungsart nach Bild 18, die eine besonders kleine Baulänge ergibt. Sie entspricht der Skizze Bild 17 c. Bild 17 zeigt den Grössenvergleich mit den anderen beiden Ausführungsmöglichkeiten, die alle im gleichen Masstab gezeichnet sind. Bei der Ausführung nach Bild 18 wird der ganze dreistufige Niederdruckrotor von nur zwei Lagern getragen.

3. Speisewasser-Vorwärmung

Bei den Anlagen Monceau und Dieppedalle wird das Speisewasser in fünf Stufen vorgewärmt, wobei sich die Speisepumpe nach dem letzten Vorwärmer befindet und somit Wasser von 210 bis 219 °C zu fördern hat. Die sorgfältig durchgebildeten Konstruktionen von Gebrüder Sulzer haben sich dabei voll bewährt. Die Vorwärmer stehen hierbei unter verhältnismässig geringem Druck und können deshalb einfach und verhältnismässig leicht gebaut werden. Für Anlagen mit Vorwärmung auf noch höhere Temperaturen, beispielsweise 235 bis 240 °C, empfiehlt es sich, den Speisewasserbehälter zwischen einer Gruppe von Niederdruckvorwärmern und einer Gruppe von Hochdruckvorwärmern anzuordnen, wobei die Apparate der zweiten Gruppe für den vollen Druck der Speisepumpe gebaut sein müssen, während die Speisepumpe selbst nur mit niedriger Temperatur arbeitet (Bild 19). Das Kondensat des Heizdampfes der Hochdruckvorwärmer wird in diesem Fall mit Vorteil in einem Gegenstrom-Wärmeaustauscher abgekühlt, bevor es sich in den Vorwärmer der nächst niedrigeren Druckstufe entspannt, wobei die Wärme an das Kesselspeisewasser nutzbar abgegeben wird. In analoger Weise kann auch die Ueberhitzungswärme des Entnahmedampfes im Gegenstrom an das Speisewasser abgegeben werden, wodurch eine höhere Vorwärmung erzielt wird, als dem Druck des Entnahmedampfes entspricht.

Bei Erhöhung der Anzahl Vorwärmerstufen, wie auch bei der Wahl zwischen Vorwärmerpumpen und Nachkühlern muss stets sorgfältig erwogen

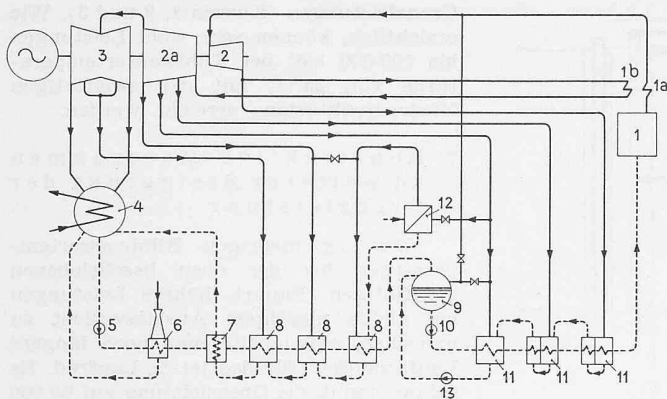


Bild 19. Prinzipielles Schaltschema einer Dampfturbinenanlage mit Zwischenüberhitzung und sechsstufiger Speisewasservorwärmung, sowie teilweiser Kondensat-Rückkühlung

- | | |
|---------------------------------------|--|
| 1 Kessel | 7 Kondensatkühler |
| 1a Ueberhitzer | 8 Niederdruck-Speisewasservorwärmer |
| 1b Zwischenüberhitzer | 9 Speisewasserbehälter |
| 2 Hochdruckturbinen | 10 Kesselspeisepumpe |
| 2a Mitteldruckturbinen | 11 Hochdruck-Speisewasservorwärmer, teilweise mit vorgeschalteten Kondensatkühlern |
| 3 doppelende Niederdruckturbinen | 12 Verdampfer für das Zusatzwasser |
| 4 Kondensator | 13 Vorwärmerspumpe |
| 5 Kondensatpumpe | |
| 6 Kondensator zum Dampfstrahl-Ejektor | |

werden, ob sich der Mehraufwand in bezug auf den thermischen Gewinn auch wirklich lohnt.

4. Zwischenüberhitzung

Die Verwendung von dreifachem Dampfaustritt und dreigehäusiger Ausführung gestattet, das mittlere Gehäuse auch mit einigen Mitteldruckstufen zu versehen, so dass Zwischenüberhitzung angewandt werden kann.

In diesem Zusammenhang sei darauf hingewiesen, dass sich durch Zwischenüberhitzung auf die gleiche Temperatur

wie diejenige des Frischdampfes nicht nur der Vorteil eines um rd. 5 % geringeren Wärmeverbrauches ergibt, sondern auch eine erhebliche Verminderung der Abdampfmenge. Es ist jedoch zu berücksichtigen, dass das spezifische Volumen des Abdampfes infolge seiner geringen Nässe grösser wird. Für ein gegebenes Vakuum und bei festgelegter Austrittsfläche kann deshalb mit dem gleichen Auslassverlust bei Zwischenüberhitzung eine um etwa 5 % grössere Leistung als ohne Zwischenüberhitzung erreicht werden.

5. Einfluss der höheren Ueberhitzung

Bekanntlich ergibt die Steigerung der Frischdampf Temperatur um 100 ° C bei unverändertem Frischdampfdruck eine Verminderung des Wärmeverbrauches um etwa 5,5 %. Da hierbei ebenfalls das spezifische Volumen des Abdampfes zunimmt, ergibt sich trotz der beträchtlichen Verminderung des spezifischen Dampfverbrauches eine Leistungssteigerung von nur etwa 6 %, unveränderte Austrittsflächen und -verluste vorausgesetzt.

Weit wirkungsvoller wird jedoch die Ueberhitzungssteigerung, wenn gleichzeitig auch der Frischdampfdruck erhöht wird. So ist es zu verstehen, dass mit Frischdampf von 120 at, 565 ° C und Zwischenüberhitzung auf die selbe Temperatur ein thermischer Wirkungsgrad von 36 %, einschliesslich aller Hilfsmaschinen und bei 90 % Kesselwirkungsgrad, zu erwarten ist. Unter Voraussetzung gleicher Austrittsflächen und Austrittsverluste wie in den 50 000 kW-Turbogruppen der Zentralen Monceau und Dieppedalle würde sich für diese höheren Frischdampfdaten und mit Zwischenüberhitzung eine Leistung von etwa 60 000 kW ergeben, statt 50 000 kW bei 80 at 510 ° C. Unter den selben Voraussetzungen wird die Leistung der oben erwähnten Turbinen mit dreifachem Niederdruck-Austritt 90 000 kW betragen und mit wenig vergrössertem Auslassverlust 100 000 bis 110 000 kW.

Nachdem Gasturbinen, wie z. B. die Escher Wyss Gasturbinen mit geschlossenem Kreislauf, bereits mit Temperaturen von 650 ° C arbeiten, liegen keine Gründe vor, für Dampfanlagen die Ueberhitzung nicht auch weiter zu steigern. Die mit den Gasturbinen gesammelten Erfahrungen und Erkenntnisse werden bei Escher Wyss auch für Dampfanlagen ausgenützt und werden sich bei der Fortentwicklung des Dampfturbinenbaues nutzbringend auswirken.

DK 625.42 (436)

Eine Wiener U-Bahn?

Einen Finanzierungsvorschlag für den baldigen Bau einer Wiener Untergrundbahn macht Dipl. Ing. Dr. techn. Franz Musil, Stadtbaudirektor i. R., in der «Zeitschrift des österr. Ing.- und Arch.-Vereins» vom 3. Juni 1951. Sein Aufsatz ist von hervorragender Aktualität wegen seiner klaren Erfassung der Ursachen der in der ganzen Welt bestehenden Missverhältnisse zwischen den Tarifen der Verkehrsanstalten und der Kaufkraft des Geldes, daneben auch wegen der sehr wertvollen verkehrstechnischen Begründung der Untergrundbahn als eines notwendigen Beförderungsmittels der Städte in ihrem Einzugsgebiet bis an die Stadtgrenzen zur Auflockerung des dichtbesiedelten Kerngebietes. Als Schnellbahn soll sie die Verkehrsstauungen an wichtigen Strassen-Knotenpunkten beseitigen und die Verkehrsabwicklung beschleunigen. Das erste Kapitel ist dem Nachweis gewidmet, dass Wien eine U-Bahn braucht. Es wird darauf hingewiesen, dass die Strassenbahn sich gegenüber dem Auto und dem Fussgängerverkehr in steigendem Masse als Hindernis ausweist. Der Verfasser hält fest, dass Paris, London, Rom, New York die Strassenbahnen aus dem Zentrum verbannt haben. Laien, schreibt er, mögen meinen, die Strassenbahnen seien im Kerngebiet von Wien durch Autobusse und Trolleybusse ersetzbar. Aber beide Verkehrsmittel bieten keine Dauerlösung, sondern wirken verkehrsverteuernd. Musil schliesst das erste Kapitel mit dem Satz: «Wir können sicher sein, dass auch Wien bei Eintritt beruhigter Verhältnisse in Europa um die Lösung der U-Bahn-Frage nicht herumkommen wird. Nur dürfen wir es uns nicht leisten, die Hände in den Schooss zu legen und auf diesen Zeitpunkt zu warten.»

Musils Vorschlag ist der erste ernstzunehmende Versuch, die Baukapitalien für U-Bahn-Linien in Wien aufzubringen, wie im zweiten Kapitel dargestellt ist. Im dritten Kapitel ist die Rolle der Wiener Stadtbahn einst, jetzt und künftig beschrieben sowie deren Zusammenwirken mit dem künftigen Schnellbahnnetz. Sehr aufschlussreich ist im vierten Kapitel die Frage behandelt: «Wem fällt die Initiative im inner-

städtischen Verkehr zu?» Sie wird dahin beantwortet, dass die Stadt Wien als Trägerin des Verkehrsmonopols keine Konkurrenzierung durch einen Bundesbahnbetrieb wünscht. Für 17 km U-Bahnstrecken liegen in Wien seit 1940 die Pläne von Dr. Ing. H. Neubacher vor.

Im 6. Kapitel kommt Musil bezüglich des U-Bahn-Fahrtpreises zum Schluss: «Wenn die U-Bahn, auf den beförderten Fahrgast bezogen, gegenüber den Strassenbahnfahrzeugen geringere Betriebskosten aufweist, so können ihre Fahrpreise doch nur dann mässig sein, wenn die Bahn die für den Tunnel aufgewendeten Kosten nicht verzinsen und tilgen muss.» Er hält die Uebernahme der Kosten des Tunnels durch die Stadt Wien für selbstverständlich, womit für die Betriebsgesellschaft nur noch die Betriebsausgaben und langere streckbare Abschreibungen herauszuwirtschaften wären, was auch mit billigsten Tarifen leicht möglich sein sollte. Im 7. Kapitel wird auf die Frage «Woher das Geld nehmen?» geantwortet: «Durch eine kleine Auflage auf den Strassenbahntaxen.» Ein Zuschlag auf den Tarifen in Wien von 4 % der jetzigen Fahrpreise würde genügen, um alle zwei Jahre einen Kilometer Untergrundbahn bauen zu können. Der Notsschrei aller Städte mit ähnlichen Verkehrssorgen ist zusammengefasst im Schlusssatz: «Worauf warten wir? Bis uns jemand die Summen für den Bau einer Untergrundbahn schenken soll, denn leihen wird man sie uns nach dem Vorgesagten nicht! „Fortwursteln“, neue Strassenbahnwagen oder Autobusse kaufen, und dabei Geld vergeuden, ohne das Problem zu lösen?»

Im Schlusskapitel: «Die Stadtverwaltung hat das Wort» zeigt Musil, wie ein U-Bahnbau begonnen werden kann und dass ein U-Bahn-Netz die natürliche Folge nie abreissender Erweiterungen ist, weil eine mustergültige erste Anlage den Fortsetzungen ruft. Er fordert die Stadtverwaltung auf, endlich aus dem Dornröschenschlaf zu erwachen und zu handeln, denn die Modernisierung des Verkehrs sei dringlich — was in gleicher Weise auch für Zürich zutrifft! A. Weber, Ing.