

Objektyp: **Advertising**

Zeitschrift: **Schweizerische Bauzeitung**

Band (Jahr): **70 (1952)**

Heft 29

PDF erstellt am: **20.09.2024**

### **Nutzungsbedingungen**

Die ETH-Bibliothek ist Anbieterin der digitalisierten Zeitschriften. Sie besitzt keine Urheberrechte an den Inhalten der Zeitschriften. Die Rechte liegen in der Regel bei den Herausgebern. Die auf der Plattform e-periodica veröffentlichten Dokumente stehen für nicht-kommerzielle Zwecke in Lehre und Forschung sowie für die private Nutzung frei zur Verfügung. Einzelne Dateien oder Ausdrucke aus diesem Angebot können zusammen mit diesen Nutzungsbedingungen und den korrekten Herkunftsbezeichnungen weitergegeben werden. Das Veröffentlichen von Bildern in Print- und Online-Publikationen ist nur mit vorheriger Genehmigung der Rechteinhaber erlaubt. Die systematische Speicherung von Teilen des elektronischen Angebots auf anderen Servern bedarf ebenfalls des schriftlichen Einverständnisses der Rechteinhaber.

### **Haftungsausschluss**

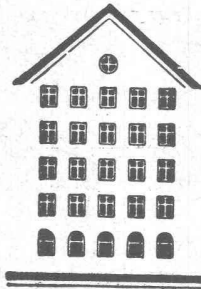
Alle Angaben erfolgen ohne Gewähr für Vollständigkeit oder Richtigkeit. Es wird keine Haftung übernommen für Schäden durch die Verwendung von Informationen aus diesem Online-Angebot oder durch das Fehlen von Informationen. Dies gilt auch für Inhalte Dritter, die über dieses Angebot zugänglich sind.

# SCHWEIZERISCHE BAUZEITUNG

WOCHENSCHRIFT FÜR ARCHITEKTUR / INGENIEURWESEN / MASCHINENTECHNIK  
REVUE POLYTECHNIQUE SUISSE

ORGAN DES S. I. A. SCHWEIZERISCHER INGENIEUR- UND ARCHITEKTEN-VEREIN  
UND DER G. E. P. GESELLSCHAFT EHEMAL. STUDIERENDER DER EIDG. TECHN. HOCHSCHULE  
GEGRÜNDET 1883 VON ING. A. WALDNER / HERAUSGEGEBEN VON ING. W. JEGHER

## Fenster



## Kiefer Zürich

Patentanwälte

**E. BLUM & Co., ZÜRICH**

Gegründet 1878 Telefon 251633

Bahnhofstrasse 31

Anmeldung von Erfindungen

Fabrik- und Handelsmarken

Gutachten, Prozessberatung

## AUFZÜGE

für Personen - Waren  
Spesen - Akten  
mit und ohne Feineinstellung

*Gebauer*  
**ZÜRICH**  
Birmensdorferstr. 273  
Telephon 33 21 66

In Verwaltungsgebäuden, Büros, Labors,  
Spitälern, Schulen und Fabriken

**demontierbare, schalldämmende**

**KOLLER WÄNDE**

Rasches Montieren oder Auswechseln  
von festen und verglasten Wänden so-  
wie von Türelementen.

In- und Auslandpatent

**METALLBAU KOLLER AG. BASEL**

Telephon (061) 8 29 77



### Verlag

W. Jegher & A. Ostertag, Dianastrasse 5,  
Zürich / Tel. 23 45 07 / Postcheck VIII 6110  
Postadresse:  
Schweiz. Bauzeitung, Postfach Zürich 39

### Bezugspreise

Einzelheft Fr. 1.65 — Abonnements:

12 Monate		6 Monate		3 Monate	
Schweiz	Ausland	Schweiz	Ausland	Schweiz	Ausland
66.—	72.—	33.—	36.—	16.50	18.—

Für Mitglieder des S. I. A., der G. E. P.  
und des Schweiz. Technischen Verbandes,  
sowie für Studierende der ETH er-  
mässigte Preis-Kategorien nach Tarif.

### Anzeigen-Verwaltung

Mosse-Annoncen AG., Zürich, Limmat-  
quai 94 / Tel. 326817 / Postcheck VIII 1027

### INHALT

Schattenwurf von Gebäuden. Von <i>H. Marti</i> . . . . .	407*
Wasserkräfte Westdeutschlands . . . . .	410
Energiegewinnung aus niedrigen Naturpotentialen. Von <i>G. Martin</i> . . . . .	412

### NEKROLOGE

H. Hafner. A. Meier. O. Burckhardt . . . . .	416*
P. Roth. J. Flückiger . . . . .	417

### MITTEILUNGEN

American Institute of Architects. Neue Pumpen in Birmingham. Elek- trische Lokomotiven für Spanien. Käbelbagger Rapier W 1400 . . . . .	417*
Persönliches. Eidg. Anstalt für Wasserversorgung, Abwasserreini- gung und Gewässerschutz . . . . .	418

### LITERATUR

Schweizer Architektur, von <i>H. Vol- kart</i> . . . . .	418
Handbuch der Hausinstallationen, von <i>K. Brandt</i> . Fluoreszenzbeleuch- tung, von <i>C. Zwickerer</i> . Wärme- und Kälteschutz, von <i>J. S. Cam- merer</i> . Edelmehle, von <i>F. Rapatz</i> . . . . .	419
Neuerscheinungen. Sonderdrucke der SBZ . . . . .	420

### WETTBEWERBE

Teilbebauungsplan von Turku (Finn- land). Zürcher Stadion-Wettbewerb. Friedhof Madretsch, Biel. Uhren- fabrik Langendorf . . . . .	420
---	-----

### VEREINE

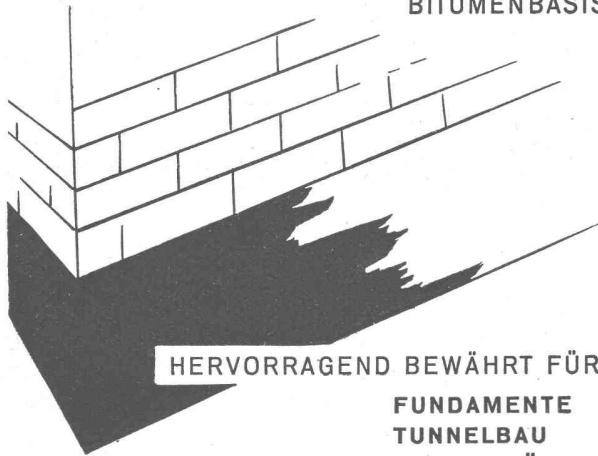
S. I. A. 75 Jahre Sektion Waldstätte . . . . .	420
--	-----

VORTRAGSKALENDER . . . . .	420
----------------------------	-----

# SCHEKOL

*Abdichtungslack*

AUF ASPHALT  
BITUMENBASIS



HERVORRAGEND BEWÄHRT FÜR:

FUNDAMENTE  
TUNNELBAU  
CEMENTRÖHREN  
ABWÄSSER  
SILOS ETC.

Unterwasserbeständig - Säure- und alkalifest

**SCHEKOLIN A.-G. SCHAAN**

SPEZIALFABRIK HOCHWERTIGER LACKE U. FARBEN

# STEINER

Bauschreinerei  
Möbelfabrik

# STEINER

Spezialfabrik für Laden- und  
Schaufensterausbau

# STEINER

Zürich 50  
Hagenholzstrasse 60

# STEINER

Telefon  
46 43 44

# STEINER

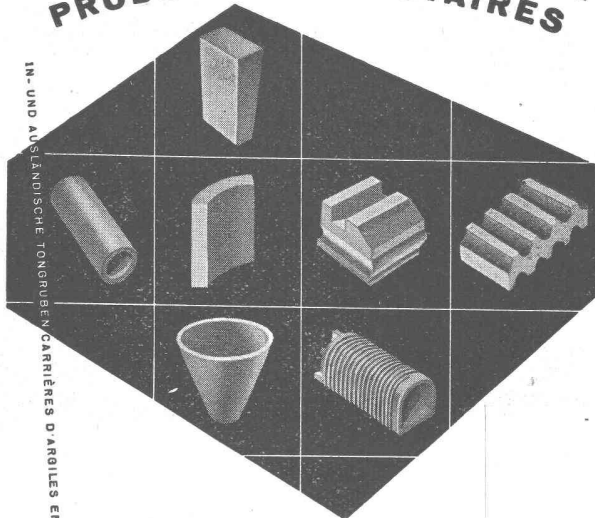
Verlangen Sie  
unverbindliche Beratung

# STEINER

Beste Referenzen  
stehen Ihnen zur Verfügung

# STEINER

FEUERFESTE ERZEUGNISSE  
PRODUITS RÉFRACTAIRES



IN- UND AUSLÄNDISCHE TONGRUBEN, CARRIÈRES, D'ARDOISES EN SUISSE ET À L'ÉTRANGER

Steinzeugbodenplatten  
Schamotte  
Korund  
Karborundum  
Säurefeste Steine  
Isoliersteine



**TONWERK LAUSEN AG**

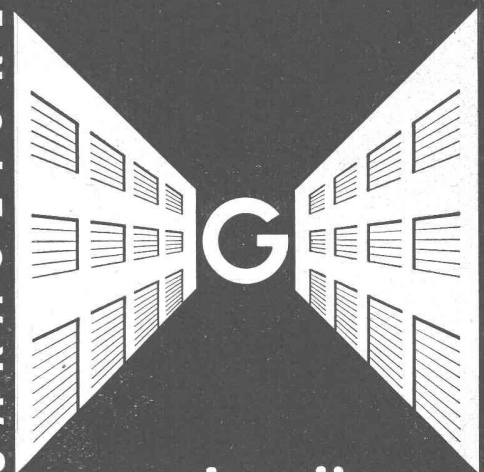
LAUSEN BLD.

K. Jüdel

# LAMELLENSTOREN

GARAGETORE

SONNENSTOREN

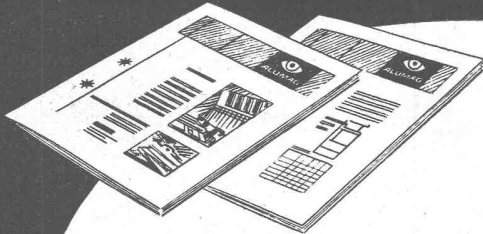


Solomatic

# ROLLADENFABRIK A. GRIESSER AG

AADORF-Thg. Tel. (052) 4 71 12		VERTRETUNGEN:	
BASEL	Tel. (061) 5 63 63	CHAUX-DE-FONDS	MM. Moccand, Tél. (039) 2 20 26
BERN	Tel. (031) 2 92 61	DELEMONT	Schmid S. A., Tél. (066) 2 16 09
GENÈVE	Tél. (022) 2 53 84	LOCARNO-Muratto	M. Gherra, Tél. (093) 7 30 89
LAUSANNE	Tél. (021) 26 18 40	OLTEN	A. Spring, Arch., Tél. (062) 5 25 85
LUZERN	Tel. (041) 2 72 42	SCHAFFHAUSEN	J. Mettler, Tél. (053) 6 00 08
ST. GALLEN	Tel. (071) 3 14 76	THUN	H. Meier, Tél. (033) 2 25 25
ZÜRICH	Tel. (051) 23 73 98	ZUG	J. Rust, Tél. (042) 4 04 18

MD



### Unsere **lichttechnische** Hauszeitschrift

orientiert mit vielen praktischen Beispielen über alle Beleuchtungsfragen in lichttechnischer, ökonomischer und ästhetischer Hinsicht.

Wissen Sie, wie man eine Lichtverteilungskurve liest? Kennen Sie die Eigenschaften der verschiedenen Lichtquellen? Interessieren Sie sich für Schaufenster- und Ladenbeleuchtung, für Strassenbeleuchtung oder blendungsfreie Arbeitsplatzbeleuchtung in Büros od. Werkstätten?

Wir sind bereit, jedem Interessenten unsere Hauszeitschrift **gratis** zuzustellen. Unsere Lichttechniker gestalten sie immer aktuell und rücken so alle Lichtfragen

**ins rechte Licht**



Aluminium-Licht AG Zürich  
Uraniastr. 16 Tel. (051) 237733

**GRATIS-BON** einzusenden an  
Aluminium-Licht AG, Postfach Zürich F 1  
Senden Sie bitte gratis Ihre Hauszeitschrift an

Name \_\_\_\_\_  
Firma \_\_\_\_\_  
Beruf \_\_\_\_\_  
Branche \_\_\_\_\_  
Adresse \_\_\_\_\_  
Ort \_\_\_\_\_



Schützen Sie Beton und Eisen mit  
**ICOSIT**  
Chlorkautschukfarbe  
wasser-, säure- u. laugenbeständig

Wallisellen (Zch.)  
Tel. (051) 93 2114

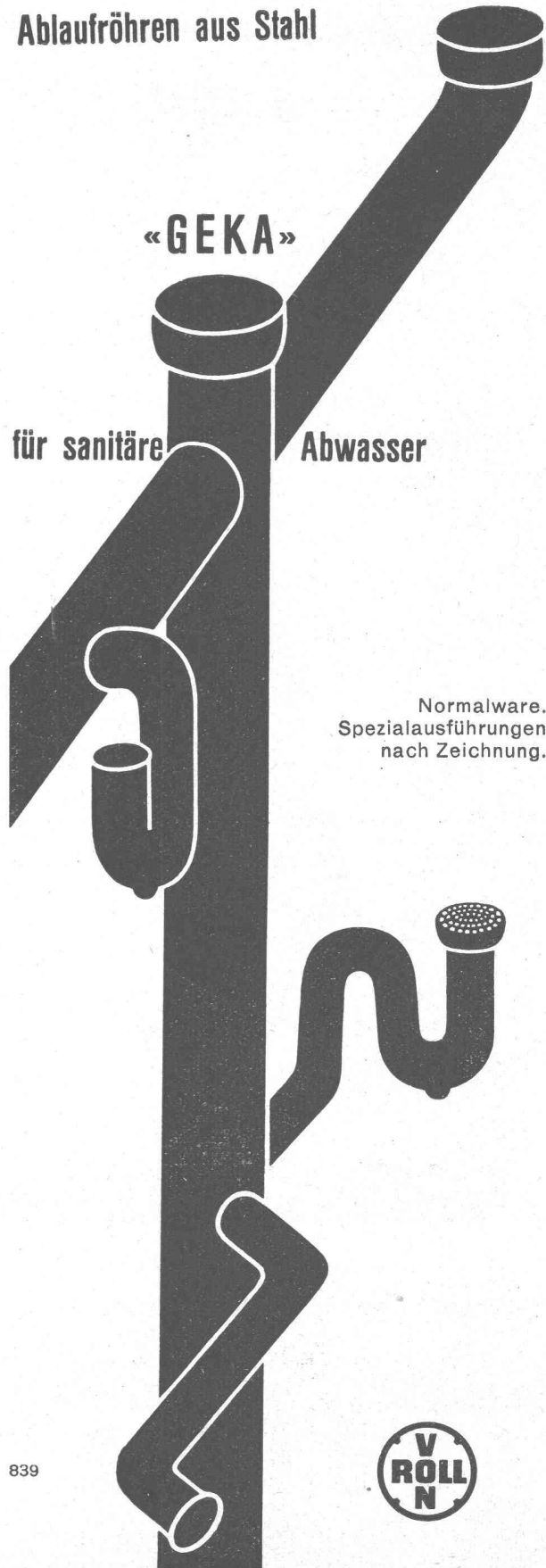


### Ablaufrohren aus Stahl

«GEKA»

für sanitäre

Abwasser



Normalware.  
Spezialausführungen  
nach Zeichnung.

839



Gesellschaft der Ludw. von Roll'schen Eisenwerke AG, Gerlafingen

Tiefbauunternehmungen

# Gebrüder Meier AG.

Brugg und Olten

Sondierbohrungen

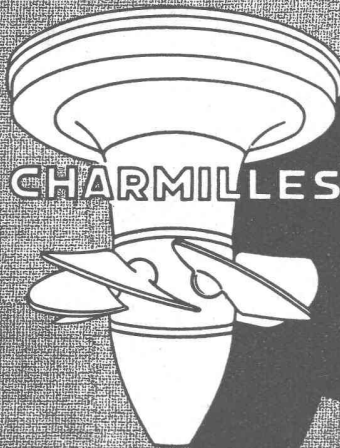
Grundwasserfassungen

Wasserversorgungsanlagen

Ueber 50jährige Erfahrungen

Unverbindliche Kostenvoranschläge

## TURBINES HYDRAULIQUES



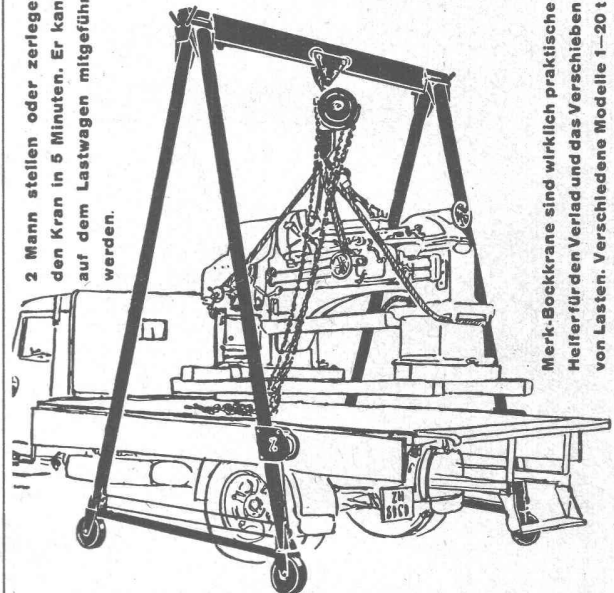
KAPLAN - FRANCIS  
 PELTON - POUR TOUTES  
 CHUTES ET TOUS DÉBITS  
 RÉGULATEURS  
 VANNES - PIVOTS

ATELIERS des CHARMILLES S.A. GENÈVE

## Zerlegbare Bock-Krane!



2 Mann stellen oder zerlegen  
 den Kran in 5 Minuten. Er kann  
 auf dem Lastwagen mitgeführt  
 werden.



Merk-Bockkrane sind wirklich praktische  
 Helfer für den Verlad und das Verschieben  
 von Lasten. Verschiedene Modelle 1-20 t  
 Tragkraft verschiedener Höhen und Brei-  
 ten. Verlangen Sie nähere Angaben.

HANS MERK Fahrzeug- und Kranfabrik, DIETIKON-ZÜRICH  
 TELEFON (051) 91 91 21

Kully Glasdächer seit 1898

# KULLY

A.Kully A.G. Glasdachwerke Olten

Tel. (062) 5 39 01/02



Zweck und Form sind im Feller-Installationsmaterial in unübertroffener Weise vereinigt  
Adolf Feller AG. Horgen

*Feller*

**SIG**

**Elektro-Fahrzeuge für Industrie u. Gewerbe**

Ein Beispiel aus unserem vielseitigen Fabrikationsprogramm — Plattformwagen für Werk und Straße, Nutzlast 2 Tonnen, Anhängelast 5 Tonnen, 1 Tonnen-km kostet ca. 15 Rappen — kurzfristig lieferbar.

Schweizerische Industrie-Gesellschaft  
Neuhausen am Rheinfall

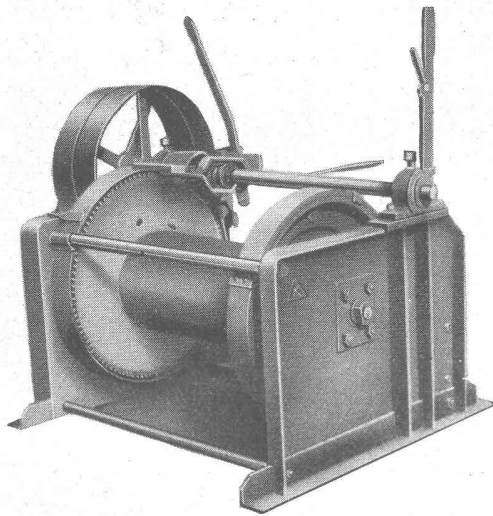
**FLACHBEDACHUNGEN**

**MEYNADIER**

Zürich (051) 52 22 11  
Bern (031) 2 90 51 *die Spezialisten*

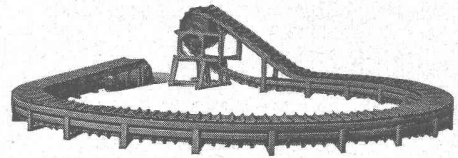
# Seilbahnen und Seilwinden

sind unser Spezialgebiet



Seilwinde KS 23/70 mit geträsternem Stirnradgetriebe

**L. & E. KÜPFER** Maschinenfabrik  
Steffisburg



## „STÜBBE“-Faltenbänder

kurvengängige Transportbänder für jedes  
Transportgut und jede Belastung

Verlangen Sie Prospekte durch die General-Vertretung

**GUMMI-BÜGLER AG. ZÜRICH 39**

Telephon 27 72 33

Brandschenkestrasse 31

## ALIMIL

Die patent. **ALIMIL-Rillentäfer** und **ALIMIL-Decken**  
werden von führenden Architekten für öffentliche und  
private Bauten gewählt.

Erste Referenzen + Verschiedene Profile + Vide Prospekt

Fabrikation und Anschlag durch  
**A. J. Eggstein Söhne & Cie. Luzern.**

**ALIMIL-WERK + LUZERN**

Tribschenstrasse 57 + Tel. (041) 2 06 04



**Unterwasserpumpen**  
für  
**Grundwasserfassungen**  
und  
**tiefe Bohrbrunnen**

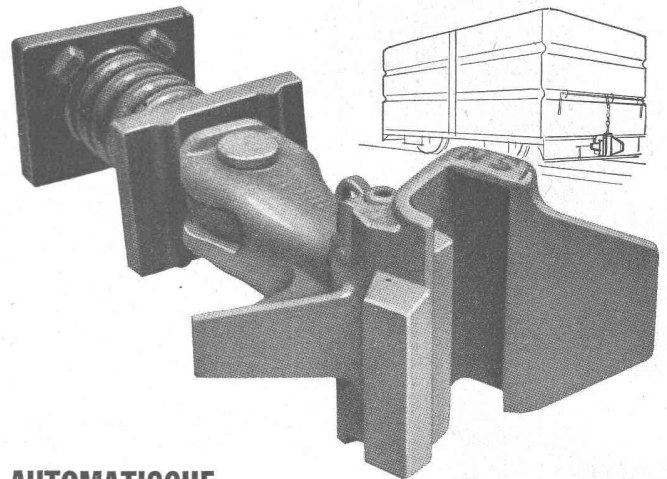
**Abteufungen**

Verlangen Sie Prospekte  
und Leistungstabellen

**Theo Noerdlinger, Ing., Zürich 8**

Feldeggstrasse 42

Telephon 24 35 61



## AUTOMATISCHE ESC-WILLISON- KUPPLUNGEN

verringern die Kupplungszeiten und erhöhen die Be-  
triebssicherheit. Höhere Leistungen bei geringeren Auf-  
wendungen.

**Lieferung ab Lager Basel**

Alleinvertretung:

**A. SCHUBARTH & CO., BASEL**

Elisabethenstrasse 85

Telephon (061) 2 36 50