

Moderne Innenlager-Drehgestelle für Ueberlandbahnen

Autor(en): **Bächtiger, A.**

Objektyp: **Article**

Zeitschrift: **Schweizerische Bauzeitung**

Band (Jahr): **68 (1950)**

Heft 15: **Schweizer Mustermesse Basel, 15.-25. April 1950**

PDF erstellt am: **25.09.2024**

Persistenter Link: <https://doi.org/10.5169/seals-57999>

Nutzungsbedingungen

Die ETH-Bibliothek ist Anbieterin der digitalisierten Zeitschriften. Sie besitzt keine Urheberrechte an den Inhalten der Zeitschriften. Die Rechte liegen in der Regel bei den Herausgebern.

Die auf der Plattform e-periodica veröffentlichten Dokumente stehen für nicht-kommerzielle Zwecke in Lehre und Forschung sowie für die private Nutzung frei zur Verfügung. Einzelne Dateien oder Ausdrucke aus diesem Angebot können zusammen mit diesen Nutzungsbedingungen und den korrekten Herkunftsbezeichnungen weitergegeben werden.

Das Veröffentlichen von Bildern in Print- und Online-Publikationen ist nur mit vorheriger Genehmigung der Rechteinhaber erlaubt. Die systematische Speicherung von Teilen des elektronischen Angebots auf anderen Servern bedarf ebenfalls des schriftlichen Einverständnisses der Rechteinhaber.

Haftungsausschluss

Alle Angaben erfolgen ohne Gewähr für Vollständigkeit oder Richtigkeit. Es wird keine Haftung übernommen für Schäden durch die Verwendung von Informationen aus diesem Online-Angebot oder durch das Fehlen von Informationen. Dies gilt auch für Inhalte Dritter, die über dieses Angebot zugänglich sind.

punkt des Nivellements, spannt die Schnur durch Ziehen am Ring 4 (der durch die Feder 3 mit dem Körper verbunden ist), bringt die Libelle zum Einspielen und erhält damit am Fuss 5 den Nivellements-punkt. Ausgangs- und Endpunkt können bis 10 m weit voneinander entfernt sein. Das Instrument ist also bedeutend leistungsfähiger als die Setzlatte und dabei viel handlicher, es kann von einem einzigen Mann bedient werden und lässt sich dank seines Gewichts von 150 g und seiner Länge von 16 cm leicht in der Tasche mitnehmen. Man kann es auch für Lotungen verwenden, wozu die Vertikal-Libelle 2 benutzt werden muss.

Moderne Innenlager-Drehgestelle für Ueberlandbahnen

Von Dipl. Ing. A. BÄCHTIGER, Zürich

DK 621.335.4 : 625.2.011.12

Im Eisenbahnwagenbau hat sich der vierachsige Drehgestellwagen als besonders leistungsfähig erwiesen, da er auch bei hohen Fahrgeschwindigkeiten einen guten Lauf und geringen Verschleiss gewährleistet. Der Aufbau des Drehgestells beeinflusst dabei entscheidend den Erfolg. Bei den Schmalspurbahn-Motorwagen konnte man bis vor etwa zehn Jahren fast nur das Aussenrahmen-Drehgestell mit dem klassischen Tatzenlagermotor (Bild 1). Dieses System ist einfach und übersichtlich; es weist jedoch einige Nachteile auf, die sich im Betrieb ungünstig auswirken. Davon seien genannt:

1. Bei den aus Sicherheitsgründen heute meist tief gezogenen Wagenseitenwänden wird es schwierig, enge Kurven zu befahren, ohne dass die Achslager oder andere Drehgestellteile den Wagenkasten berühren.

2. Die vielen überhängenden Teile am Drehgestell sind dynamisch nachteilig, indem sie ein grosses Trägheitsmoment bezüglich des Drehzapfens ergeben und daher in Kurven grosse Massenkräfte auftreten.

3. Einer der schwersten Mängel beim Aussenrahmengestell ist der Tatzenlagermotor, weil die Hälfte seines Gewichtes nicht abgefedert ist; überdies ist sein Ausbau umständlich und zeitraubend; seine Gleitlager sind für die heutigen Präzisions-Zahnradgetriebe zu ungenau, infolge des beidseitigen Wellenaustritts starkem Verschleiss unterworfen und empfindlich in der Schmierung. Der enge Zusammenbau des Motorgehäuses mit dem Zahnradkasten ist nicht durchwegs erwünscht, weil die jetzt stark ausgenutzten Motoren ziemlich warm werden und sich die hohen Temperaturen leicht auf das ganze Zahnradgetriebe übertragen.

Die schweizerischen Firmen, die den Bau elektrischer Triebfahrzeuge pflegen, waren seit Jahren bemüht, diese Nachteile auszumerzen und ein für den Bahnbetrieb geeignetes Innenlager-Drehgestell zu entwickeln, das allen Anforderungen genügt. Im Jahre 1937 hat die Firma Brown, Boveri in Baden (Aargau) eine erste Ausführung bei der damaligen Biel-Meisenberg-Bahn in Betrieb genommen; weitere verbesserte Drehgestelle dieser Art erhielt die Strassenbahn Zürich im Jahre 1941¹⁾. Für Ueberlandbahnen und ausgesprochenen Zugverkehr war jedoch eine besonders widerstandsfähige Bauart mit gut ausgebildeter mechanischer Bremse und herablassbaren Schneebürsten erforderlich. Für die neuen Motorwagen der Forchbahn und der Sernftalbahn haben daher die Schweizerische Wagonsfabrik in Schlieren und die Maschinenfabrik Oerlikon ein Drehgestell geschaffen, das gesteigerten Anforderungen entspricht und interessante Einzelheiten aufweist.

Der Grundgedanke ist, die ganze Masse wie bei einem Automobil möglichst vollständig zwischen den vier Rädern anzuordnen und die ganz abgefederten Motorgehäuse in geeigneter Weise in den Drehgestellkörper einzu-

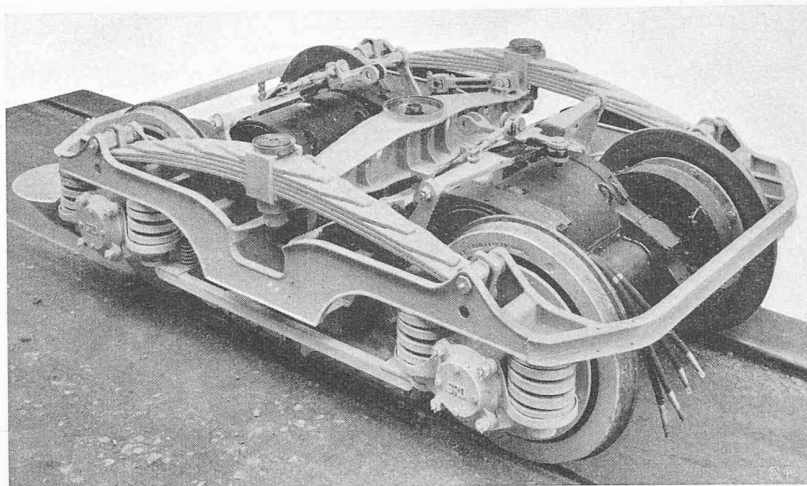


Bild 1. Aelteres Triebdrehgestell mit Tatzenlagermotoren

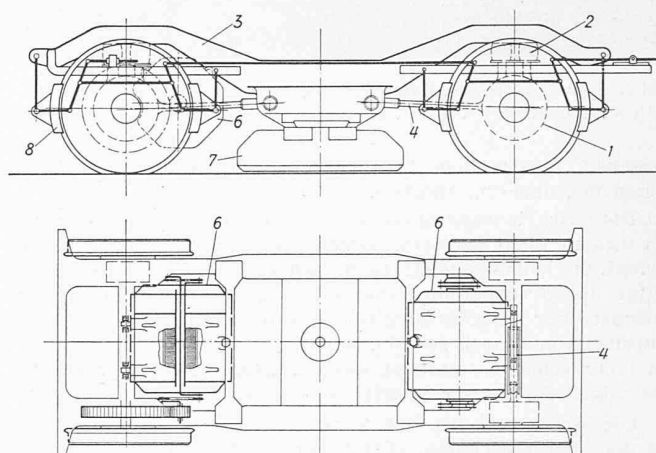


Bild 2. Schema des Innenlager-Triebdrehgestells mit vollständig abgefederten Motoren

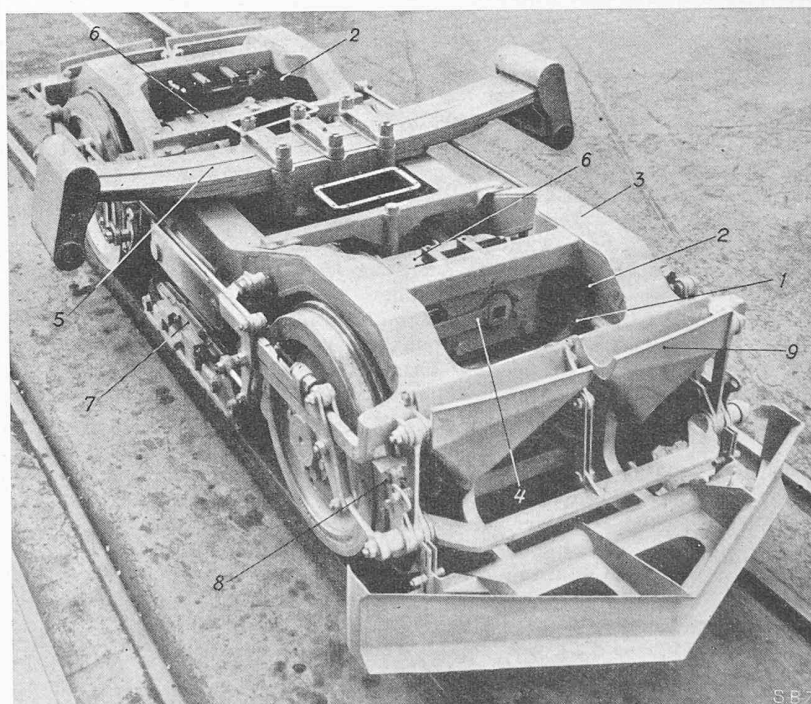


Bild 3. Innenlager-Triebdrehgestell der Maschinenfabrik Oerlikon für die Forchbahn und die Sernftalbahn

Legende zu den Bildern 2 und 3. 1 Achslagergehäuse, 2 Gummifedern, 3 Innenrahmen, 4 Distanzhebel, 5 Querfeder mit Drehzapfen (am Wagenkasten befestigt), 6 Motoren, mit Innenrahmen fest verschraubt, 7 Schienenbremsen, 8 Achtklotzbremse, 9 Sandertrichter

¹⁾ SEZ Bd. 119, S. 266* (6. Juni 1942).

bauen (Bild 2). Die je innerhalb der Räder angeordneten Achslagergehäuse (1) enthalten gleichzeitig in einer Verlängerung die gehärteten und geschliffenen Maag-Schräg-zahnradgetriebe mit Uebersetzung 1:6,23. Auf den Gehäusen selbst ist über den Achsen mittels Gummikörpern als Federn (2) der aus kräftigen verschweissten Hohlprofilen bestehende Innenrahmen (3) abgestützt und durch entsprechende Distanzhebel (4) mit Silentbloccs als Gelenken sowohl in der Längs- als auch in der Querrichtung gesichert. In diesem Rahmen liegen im Zentrum die Drehpfanne für den am Wagenkasten an Querfedern (5) seitlich pendelnd abgestützten konischen Drehzapfen, und je daneben an entsprechenden Supporten mit Silentbloccs als Tragstellen die fest damit verbundenen eigenventilierten Halbspannungsmotoren (6) von je 75 kW Stundenleistung und 60 kW Dauerleistung pro Achse bei 1200/2V (FB) bzw. 750/2 V (STB). Zahngetriebe und Motorwelle können sich also um den Weg der vorerwähnten Gummifederungen gegeneinander bewegen. Als Verbindung zwischen Motoranker und Zahngetriebe dient der elastische Lamellenantrieb MFO, ein Kardanmechanismus mit verschleisslosen Gelenken in Form eines Lamellenringes, die beidseitig einer durch den Motor geführten Hohlwelle angeordnet sind. An den geeigneten Hauptteilen des Innenrahmens sind ferner die nötigen Aufhängevorrichtungen für die batteriegespeisten Schienenbrems-

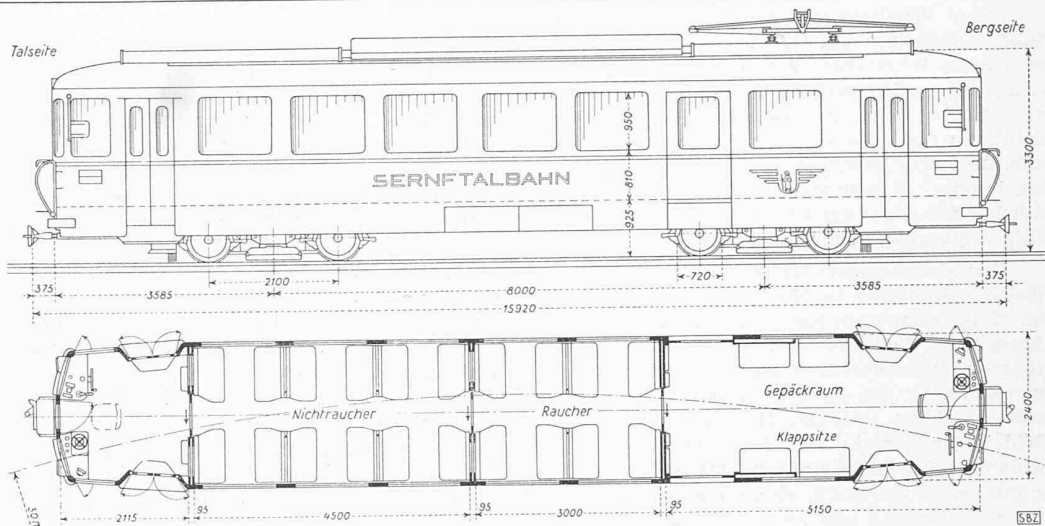


Bild 4. 400 PS-Motorwagen der Sernftalbahn (vgl. SBZ 1949, Nr. 28, S. 392*), Typenskizze 1:120

schuhe (7) von 2×4000 kg Vertikalzugkraft je Drehgestell und für die acht Radbremsklötze (8) angebracht. Die Rahmenenden tragen sodann die Sandertrichter (9) und je an der Seite der Wagenenden kräftige Bahnräumer und herablassbare Schneebürsten. Bei rd. 4500 kg totalem Drehgestellgewicht bleiben nur noch etwa 1500 kg unabgefederter Masse (Radsätze); diese Bauart ist zudem äusserst widerstandsfähig und schwerer Betriebsbedingungen gewachsen.

Insgesamt wurden fünf Wagen mit Drehgestellen nach der beschriebenen Konstruktion ausgeführt, von denen die ersten beiden nun schon zwei Jahre auf der Forchbahn, die drei andern seit dem Sommer 1949 auf der Sernftalbahn im Betrieb stehen. Die seither gemachten Betriebserfahrungen entsprechen voll den Erwartungen.

Das Thomasverfahren und die luxemburgische Eisenindustrie

DK 669.184.2

Zum hundertsten Geburtstag von S. G. Thomas

Von Prof. H. GUGLER, Zürich

Am 16. April 1950 jährt sich zum hundertsten Male der Geburtstag von S. G. Thomas, dessen Name mit dem seines Landsmannes Henry Bessemer für immer aufs engste verbunden bleiben wird. Diesen beiden Männern verdankt die Eisen- und Stahlindustrie in erster Linie die grossen Fortschritte, die sie seit etwa einem Jahrhundert gemacht hat. Im Jahre 1878 hat Thomas als erster die Entphosphorung von Stahl mit Hilfe einer kalkreichen (basischen) Schlacke praktisch durchgeführt, wodurch es möglich wurde, das schon 1855 von Bessemer erfundene Konverter- oder Windfrischverfahren auch für die Verarbeitung phosphorreicher Roheisen brauchbar zu machen. Das gleiche Prinzip wird auch bei anderen Flusstahlverfahren (Siemens-Martinstahl und Elektro Stahl) verwendet.

Für das Land Luxemburg bildet das Thomasverfahren die wesentliche Grundlage, auf der sich seine Grossindustrie aufbauen konnte. Das weiss in Luxemburg jedermann und anerkennt, dass S. G. Thomas durch seine Erfindung ein Wohltäter des Landes geworden ist. Die luxemburgische Vereinigung der Ingenieure und Industriellen hat schon vor vielen Jahren ins Auge gefasst, den im Herzen aller Landesbewohner schlummernden Dankesgefühlen einen äussern Ausdruck durch eine posthume Feier zu geben. Wegen der Kriegsergebnisse ist sie bis jetzt nicht zustande gekommen, sie soll aber in diesem Jahre durchgeführt werden. Thomas ist leider sehr früh, erst 35 Jahre alt, im Jahre 1885 gestorben, so dass er nur die allerersten Anfangserfolge seiner Erfindung noch erlebt hat. Im folgenden möchte ich des näheren aufzeigen, wie sich die Stahlindustrie in Luxemburg unter Ausnützung aller technischen Vorteile, welche das Thomasverfahren in sich schliesst, zu ihrer heutigen imposanten Höhe entwickeln konnte.

Die Erzeugung des schmiedbaren Eisens oder Stahls vollzieht sich in zwei Stufen, der Gewinnung von Roheisen aus dem Erz im Hochofen und der Umwandlung des Roheisens in Stahl durch das sogenannte Frischverfahren. Während die Arbeitsweise des Hochofens grundsätzlich die gleiche geblieben ist und lediglich seine mengenmässige Leistungsfähigkeit,

diese allerdings in gewaltigem Ausmasse, gesteigert wurde, setzte in der zweiten Hälfte des vergangenen Jahrhunderts eine Entwicklung ein, welche die Umwandlung des Roheisens in Stahl auf ganz neue Grundlagen stellte und zu ausserordentlichen technischen Fortschritten führte.

Ausgegangen ist diese Entwicklung von der genialen Erfindung Bessemers, dem Windfrischen, im Jahre 1855. Das bis dahin geübte Frischverfahren war das Puddeln. Es benötigte etwa ebensoviel Brennstoff, wie für die Erzeugung der entsprechenden Roheisenmenge gebraucht worden war, liess sich nur mit Hilfe schwerer Handarbeit durchführen und lieferte das Produkt nicht in flüssigem, sondern in teigigem Zustand, so dass es durch Hämmern und Walzen geschweisst werden musste. Neben vielen guten Eigenschaften besass es nicht die Homogenität, die ein flüssiges Endprodukt aufweist.

Demgegenüber ist es bei der Stahlerzeugung durch Windfrischen möglich, ohne neuen Brennstoff auszukommen; der dabei verwendete Apparat, der Konverter, ist, verglichen mit dem Puddelofen, um ein Vielfaches leistungsfähiger, nicht nur weil die chemischen Vorgänge weitaus rascher verlaufen, sondern weil auch seine Dimensionen, da nicht durch die Menschenkraft begrenzt, fast beliebig vergrössert werden können. Das in flüssigem Zustand gewonnene Rohprodukt, der Flussstahl, genügt erhöhten Qualitätsansprüchen und bietet gegenüber dem Schweisstahl auch bedeutende Vorteile bei der Weiterverarbeitung.

So umwälzende Neuerungen, wie sie das Konverterverfahren darstellt, führen sich erfahrungsgemäss nicht so rasch ein, wie man zunächst denken möchte, weil sich dabei meist unerwartete Schwierigkeiten einstellen. Eine solche ergab sich bei Bessemers Erfindung daraus, dass der der Stahlqualität schädliche Phosphor nicht entfernt werden konnte und man auf phosphorfrees Roheisen angewiesen war. Dies wiederum bedingte phosphorfrees Erze, welche im westeuropäischen Industriegebiet fehlten, so dass sich dort das Bessemern nur in bescheidenem Umfang einführen konnte.