

Ueber die Bedeutung der Dimensionierungsformeln für einfache Biegung im Eisenbeton

Autor(en): **Rychner, G.A.**

Objektyp: **Article**

Zeitschrift: **Schweizerische Bauzeitung**

Band (Jahr): **67 (1949)**

Heft 38

PDF erstellt am: **22.09.2024**

Persistenter Link: <https://doi.org/10.5169/seals-84137>

Nutzungsbedingungen

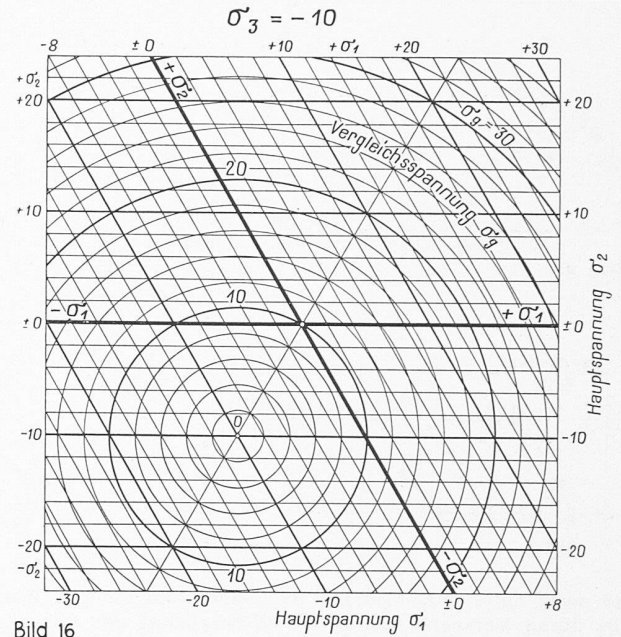
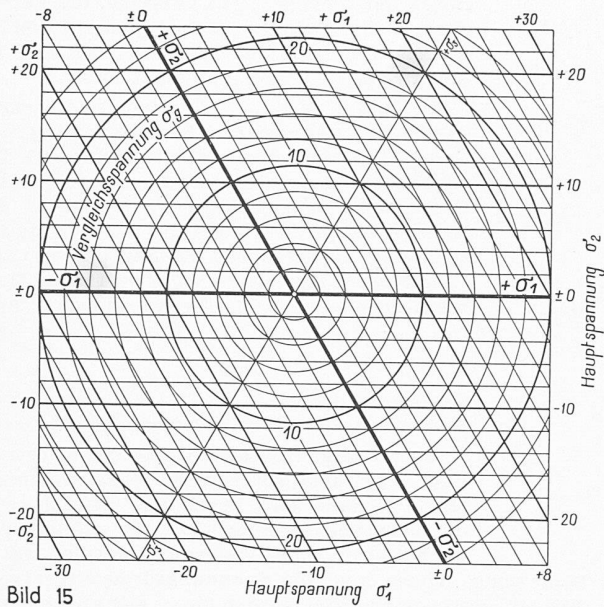
Die ETH-Bibliothek ist Anbieterin der digitalisierten Zeitschriften. Sie besitzt keine Urheberrechte an den Inhalten der Zeitschriften. Die Rechte liegen in der Regel bei den Herausgebern.

Die auf der Plattform e-periodica veröffentlichten Dokumente stehen für nicht-kommerzielle Zwecke in Lehre und Forschung sowie für die private Nutzung frei zur Verfügung. Einzelne Dateien oder Ausdrucke aus diesem Angebot können zusammen mit diesen Nutzungsbedingungen und den korrekten Herkunftsbezeichnungen weitergegeben werden.

Das Veröffentlichen von Bildern in Print- und Online-Publikationen ist nur mit vorheriger Genehmigung der Rechteinhaber erlaubt. Die systematische Speicherung von Teilen des elektronischen Angebots auf anderen Servern bedarf ebenfalls des schriftlichen Einverständnisses der Rechteinhaber.

Haftungsausschluss

Alle Angaben erfolgen ohne Gewähr für Vollständigkeit oder Richtigkeit. Es wird keine Haftung übernommen für Schäden durch die Verwendung von Informationen aus diesem Online-Angebot oder durch das Fehlen von Informationen. Dies gilt auch für Inhalte Dritter, die über dieses Angebot zugänglich sind.



winkel α ist der Abstand zweier Punkte $P_1(x_1, y_1)$ und $P_2(x_2, y_2)$ bestimmt durch

$$e = \sqrt{(x_1 - x_2)^2 + (y_1 - y_2)^2 + 2(x_1 - x_2)(y_1 - y_2) \cos \alpha}$$

Mit $x_1 = \sigma_1, y_1 = \sigma_2, x_2 = \sigma_2 = \sigma_3, \cos \alpha = \cos 120^\circ = -1/2$ wird

$$e = \sigma_g = \sqrt{(\sigma_1 - \sigma_3)^2 + (\sigma_2 - \sigma_3)^2 - (\sigma_1 - \sigma_3)(\sigma_2 - \sigma_3)} = \sqrt{\sigma_1^2 + \sigma_2^2 + \sigma_3^2 - \sigma_1 \sigma_2 - \sigma_2 \sigma_3 - \sigma_3 \sigma_1}$$

Daraus folgt: Im schiefwinkligen Koordinatensystem mit dem Axenwinkel $\alpha = 120^\circ$ stellt der Abstand zweier Punkte, wovon einer die Koordinaten σ_1, σ_2 , der andere die Koordinaten σ_3, σ_3 hat, die Vergleichsspannung dar. Beim zweiaxigen Spannungszustand mit $\sigma_3 = 0$ ist die Vergleichsspannung gleich dem Abstand des mit den Koordinaten σ_1, σ_2 aufgetragenen Punktes vom Nullpunkt (Bild 13). Es ist anschaulicher, den Punkt mit den Doppelkoordinaten σ_3, σ_3 , nicht mit diesen Koordinaten, sondern auf einer neu zu bestimmenden σ_3 -Achse vom Nullpunkt aus aufzutragen. Diese σ_3 -Achse ist die Winkelhalbierende zwischen der σ_1 - und der σ_2 -Achse. Dies ist in Bild 13 bereits durchgeführt.

Eine allgemeine Darstellung ergibt Bild 14. Dort sind, ähnlich wie in Bild 5, für ein anisotropes Material verschiedene Spannungszustände nahe beim Bruch bzw. beim Fließen eingetragen. Die Grösse der Vergleichsspannung ist sofort ersichtlich. Im untern Teil des Bildes sind vergleichsweise die Mohr'schen Kreise zu finden, und im Dreieck ABC erkennen wir dasjenige von Bild 3 wieder.

Auf diesen Grundlagen sind die Bilder 15, 16 und 17 entstanden. Bild 15 ergibt die Vergleichsspannung für den zwei-axigen Zustand. Die σ_g -Linien sind im Kreise und stellen die transformierten Ellipsen des rechtwinkligen Koordinatensystems Becker-Westergaard dar. Die Tafel lässt sich auch für dreiaxigen Spannungszustand verwenden, indem man mit den reduzierten Werten $\sigma_1^* = \sigma_1 - \sigma_3, \sigma_2^* = \sigma_2 - \sigma_3$ rechnet. Die Reduktion ist erlaubt, weil ein allseitiger Druck oder Zug auf die Gestaltänderungsarbeit keinen Einfluss hat. Es ist somit

$$\sigma_g = \sqrt{\sigma_1^{*2} + \sigma_2^{*2} - \sigma_1^* \sigma_2^*}$$

worin $\sigma_1^* = \sigma_1 - \sigma_3$ und $\sigma_2^* = \sigma_2 - \sigma_3$. Diese Formel bietet auch rechnerisch Vorteile.

Ein Spezialfall ist in Bild 16 dargestellt. σ_3 ist als konstant und zwar zu -10 angenommen, während σ_1 und σ_2 beliebig gross sein können. Gegenüber Bild 15 ist lediglich das Zentrum der σ_g -Kreise auf der σ_3 -Achse verschoben.

Mit Bild 17 sind wir zu einem rechtwinkligen Axensystem zurückgekehrt. Wir finden die Vergleichsspannung als Funktion der Summe und der Differenz der Hauptspannungen. Die Einheit der Ordinate ist das $\sqrt{3}$ fache derjenigen der Abszisse, und die σ_g -Linien sind Kreise.

In durchaus ähnlicher Weise wie früher in Bild 10 lassen sich im schiefwinkligen System aus den Normal- und Schubspannungen die Vergleichsspannungen und die Hauptspannungen finden. Diese Konstruktionen bieten aber gegenüber den im Abschnitt I. B. gezeigten keine Vorteile und werden hier nicht aufgeführt.

Ueber die Bedeutung der Dimensionierungsformeln für einfache Biegung im Eisenbeton

Von G. A. RYCHNER

DK 624.012.4

Wir betrachten den Fall eines auf Biegung beanspruchten Rechteckquerschnitts, der nur eine Zugarmierung aufweist oder in dem die Druckarmierung (meist Montagearmierung) vernachlässigt wird. Der T-Querschnitt, bei dem die neutrale Achse in die Druckplatte fällt, kann bekanntlich einem Rechteckquerschnitt von der gleichen Nutzhöhe gleichgesetzt werden, so dass sich unsere Untersuchung auch auf ihn anwenden lässt. Unsere Berechnung befasst sich wie üblich mit dem im Zugbereich gerissenen Betonquerschnitt und stützt sich vorderhand auf das Proportionalitätsgesetz von Hooke und auf die Hypothese von Bernoulli-Navier, nach der ein ebener Querschnitt auch nach der Deformation eben bleibt. Bezeichnungen (Bild 1)

F_e totaler Eisenquerschnitt der auf Zug beanspruchten Stahleinlagen

h Nutzhöhe, b Breite des Querschnitts

$\mu = F_e/bh$ Armierungsgehalt des Querschnitts

σ_e Zugspannung der Stahleinlagen

σ_b Druckspannung des Betons am gedrückten Rand

E_e Elastizitätsmodul des Stahls

E_b Elastizitätsmodul des Betons

$n = E_e/E_b$ Aequivalenzzahl

Aus der Aehnlichkeit der Dreiecke folgt die geometrische Beziehung

$$(1) \quad \frac{x}{h-x} = \frac{n \sigma_b}{\sigma_e}; \quad \frac{x}{h} = \frac{n \sigma_b}{n \sigma_b + \sigma_e}$$

und aus der Gleichgewichtsbedingung

$$(2) \quad Z = \sigma_e F_e = \sigma_e \mu b h = D = \sigma_b \frac{b x}{2}; \quad \frac{x}{h} = 2 \mu \frac{\sigma_e}{\sigma_b}$$

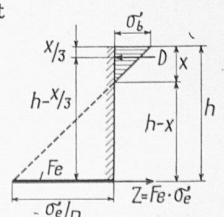
Aus den Gleichungen (1) und (2) erhält man:

$$(3) \quad \mu = \frac{n}{2 \frac{\sigma_e}{\sigma_b} (n + \frac{\sigma_e}{\sigma_b})}$$

$$(4) \quad \sigma_b = \mu \sigma_e (\sqrt{1 + 2/n \mu} + 1)$$

$$(5) \quad \sigma_e = 1/2 \cdot n \sigma_b (\sqrt{1 + 2/n \mu} - 1)$$

$$(5') \quad \sigma_e/\sigma_b = n/2 (\sqrt{1 + 2/n \mu} - 1) = A \quad \text{Bild 1}$$



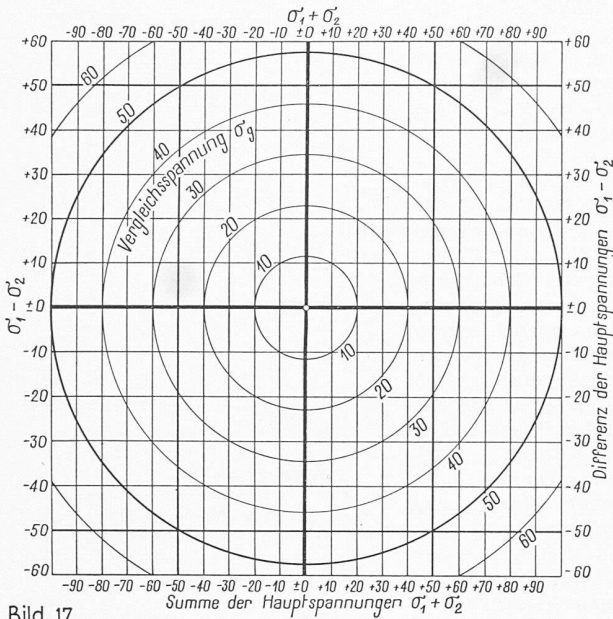


Bild 17

Das innere Kräftepaar M (Momentenfähigkeit des Querschnitts) für die Zugspannung σ_e der Stahleinlagen und die Druckrandspannung σ_b des Betons ist durch die Beziehung $M = Z(h - x/3) = Zh(1 - x/3h)$ gegeben, oder, da $Z = \sigma_e F_e = \sigma_e \mu b h$, so wird mit Gl. (2) $x/3h = 2/3 \cdot \mu \cdot \sigma_e / \sigma_b$

$$(6) \quad M = \sigma_e \mu b h^2 \left(1 - \frac{2}{3} \frac{\sigma_e}{\sigma_b} \mu\right)$$

Wir werden zeigen, dass dieser Ausdruck ganz allgemein gültig ist und dass er, sinngemäss ausgelegt, sowohl im elastischen als auch im plastischen Bereich (Bruchphase) gilt. Für einen gegebenen Querschnitt μ, b, h , erlaubt er sowohl die Nutzlast als auch die Bruchlast zu berechnen. Ferner kann er für die Dimensionierung von Rechteckquerschnitten dienen.

I. Elastischer Bereich

Im elastischen Bereich nehmen wir eine konstante Aequivalenzzahl $n = E_e/E_b = 10$ an. Für einen bestimmten Querschnitt μ, b, h kann bei gegebenen zulässigen Spannungen das entsprechende Biegemoment nach Gl. (6) berechnet werden. Dabei hat man zuerst von Gl. (3) auszugehen, in der $\sigma_e = \sigma_{e\text{zul}}$ und $\sigma_b = \sigma_{b\text{zul}}$ einzusetzen sind. Das auf diese Weise berechnete μ_1 gibt an, ob der Stahl [$\mu_{\text{eff}} < \mu_1$, $\sigma_e = \sigma_{e\text{zul}}$, σ_b nach Gl. (4)] oder der Beton [$\mu_{\text{eff}} > \mu_1$, $\sigma_b = \sigma_{b\text{zul}}$, σ_e nach Gl. (5)] massgebend sind. Ist ein Uebergangsbereich vorhanden, so ist, wenn $\mu_{\text{eff}} > \mu_1$, noch zu untersuchen, ob μ_{eff} grösser oder kleiner als μ_2 ist, wobei μ_2 nach Gl. (3) zu berechnen ist, in der $\sigma_e = \sigma_{e\text{zul}} - 400 \text{ kg/cm}^2$ und $\sigma_b = \sigma_{b\text{zul}} + 20 \text{ kg/cm}^2$ einzusetzen sind (Art. 110/1 der S.I.A.-Normen Nr. 112).

Im Uebergangsbereich $\mu_1 < \mu_{\text{eff}} < \mu_2$ hat man unter Benützung von Gl. (5')

$$(7) \quad \sigma_b = \frac{\sigma_{b\text{zul}} + 0,05 \sigma_{e\text{zul}}}{1 + 0,05 A}; \quad \sigma_e = A \sigma_b$$

Für $\mu_{\text{eff}} > \mu_2$ ist die maximal zulässige Betondruckspannung massgebend; diese ist $\sigma_b = \sigma_{b\text{zul}} + 20 \text{ kg/cm}^2$; damit ist auch die Spannung σ_e im Eisen nach Gl. (5) bestimmbar. Werden die zugeordneten Werte von σ_e und σ_b in die Formel (6) eingeführt, so erhält man das zulässige Biegemoment des betrachteten Querschnitts.

Dimensionierung

Die Formel (6) kann in der Form geschrieben werden

$$(8) \quad M = \frac{1}{k_1^2} b h^2$$

worin

$$(9) \quad k_1 = \frac{1}{\sqrt{\mu \sigma_e \left(1 - \frac{2}{3} \mu \frac{\sigma_e}{\sigma_b}\right)}}$$

$$(10) \quad h = k_1 \sqrt{\frac{M}{b}}$$

und

$$(11) \quad F_e = \mu b h = \mu k_1 \sqrt{M b} = k_2 \sqrt{M b}$$

$$(12) \quad k_2 = \frac{\mu}{\sqrt{\mu \sigma_e \left(1 - \frac{2}{3} \mu \frac{\sigma_e}{\sigma_b}\right)}}$$

μ ist aus Gl. (3) zu berechnen. Ist h gegeben, so liefert Gleichung (6)

$$(13) \quad \mu = \frac{3}{4} \frac{\sigma_b}{\sigma_e} \left(1 - \sqrt{1 - \frac{8}{3} \frac{M}{b h^2 \sigma_b}}\right)$$

oder

$$(13') \quad \mu = \frac{3}{4} \frac{\sigma_b}{\sigma_e} \left(1 - \sqrt{1 - \frac{8}{3 k_1^2 \sigma_b}}\right)$$

Gleichzeitig muss aber auch Gl. (3) erfüllt werden.

II. Plastischer Bereich. Bruchstadium

Im plastischen Bereich ist die Formel (6) ebenfalls gültig. Bei normalen Armierungsgehalten und Qualitäten kann sie zur Berechnung des Bruchmomentes verwendet werden; in diesem Falle sind jedoch die Werte μ, σ_e und σ_b völlig unabhängig voneinander. Für σ_e und σ_b sind die Beanspruchungen des Stahls bzw. des Betons einzusetzen, die in der Bruchphase massgebend sind. Es handelt sich dabei in den meisten Fällen um feste Materialkonstanten, die nur von den materialtechnischen Eigenschaften der beiden Baustoffe abhängen. Zum Unterschied des Biegemomentes im elastischen Bereich lässt sich das Bruchmoment nur aus einer Gleichgewichtsbedingung berechnen. Da für σ_e und σ_b verschiedene Werte oder Materialkonstanten eingesetzt werden können, die der Wirklichkeit mehr oder weniger Rechnung tragen, lassen sich alle Bruchformeln auf die Beziehung (6) zurückführen. Auf diese Weise können die Bruchvorgänge im Eisenbeton übersichtlich dargestellt werden. Da $F_e = \mu b h$, wird nach Gl. (6) auch

$$(6') \quad M_{\text{Bruch}} = \sigma_e F_e \left(h - \frac{2}{3} \frac{\sigma_e}{\sigma_b} \frac{F_e}{b}\right)$$

Diese Form der Bruchformel leistet u. a. für Verbundquerschnitte gute Dienste.

Beispiele

Gl. (6) kann sowohl für den statischen als auch für den Ermüdungsbruch angewendet werden. Wir werden hier nur den statischen Bruchvorgang behandeln.

1. Einfluss der Betonqualität

Eine Bruchformel von der Form

$$M_{\text{Bruch}} = \sigma_e F_e \left(h - \alpha_1 \frac{\sigma_e F_e}{\sigma_b' b}\right) = \sigma_e \mu b h^2 \left(1 - \alpha_1 \frac{\sigma_e}{\sigma_b'} \mu\right)$$

wobei α_1 ein Faktor ist, der von der angenommenen Verteilung der Betondruckspannungen

Verteilungs-Schema	α_1 Werte	α_2 Werte	Beton-Randspannung		Beton-Qualität
			σ_b' für Faktor α_1	$\sigma_b' = \alpha_2 \cdot \sigma_b$ für Faktor $2/3$	
1. x/h Dreieck	$\frac{2}{3} = 0,67$	1,00	$\sigma_b' = \rho \beta_d \approx \rho \beta_d$	$\sigma_b' = 1,00 \cdot \beta_d$	höchstwertig
2. x/h Parabel	$\frac{9}{16} = 0,56$	$\frac{32}{27} = 1,18$	$\sigma_b' = \rho \beta_d \approx 0,8 \cdot \beta_d$ $= 0,84 \cdot \beta_d$	$\sigma_b' = 0,95 \cdot \beta_d$ $= 1,00 \cdot \beta_d$	Abnehmende Druckfestigkeit Zunehmende Verformungsfähigkeit
3. x/h Rechteck x/h Dreieck	$\frac{14}{25} = 0,56$	$\frac{25}{21} = 1,19$	$\sigma_b' = \rho \beta_d \approx 0,8 \cdot \beta_d$ $= 0,84 \cdot \beta_d$	$\sigma_b' = 0,95 \cdot \beta_d$ $= 1,00 \cdot \beta_d$	
4. x/h Rechteck x/h Dreieck	$\frac{13}{24} = 0,54$	$\frac{48}{39} = 1,23$	$\sigma_b' = \rho \beta_d \approx 0,8 \cdot \beta_d$ $= 0,84 \cdot \beta_d$	$\sigma_b' = 0,98 \cdot \beta_d$ $= 1,00 \cdot \beta_d$	
5. x/h Rechteck x/h Dreieck	$\frac{14}{27} = 0,52$	$\frac{27}{21} = 1,29$	$\sigma_b' = \rho \beta_d \approx 0,8 \cdot \beta_d$ $= 0,78 \cdot \beta_d$	$\sigma_b' = 1,03 \cdot \beta_d$ $= 1,00 \cdot \beta_d$	
6. x/h Rechteck x/h Parabel	$\frac{51}{100} = 0,51$	$\frac{200}{153} = 1,31$	$\sigma_b' = \rho \beta_d \approx 0,8 \cdot \beta_d$ $= 0,765 \cdot \beta_d$	$\sigma_b' = 1,05 \cdot \beta_d$ $= 1,00 \cdot \beta_d$	
7. x/h Rechteck	$\frac{1}{2} = 0,50$	$\frac{4}{3} = 1,33$	$\sigma_b' = \rho \beta_d \approx 0,8 \cdot \beta_d$ $= 0,75 \cdot \beta_d$	$\sigma_b' = 1,07 \cdot \beta_d$ $= 1,00 \cdot \beta_d$	

Bild 2. Werte α_1 und α_2 sowie Druckspannungen des Betons $\sigma_b = \alpha_2 \sigma_b'$ für $\sigma_b' = \rho \beta_d$

Kaltgereckte, verwundene Stähle.

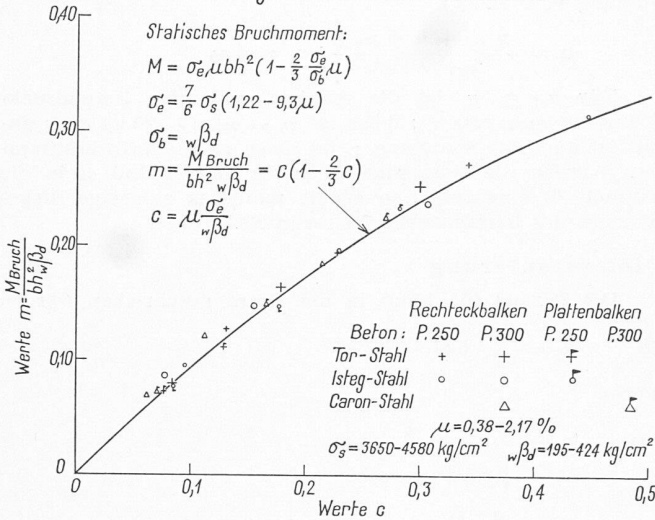


Bild 3. Statisches Bruchmoment von kaltgereckten verwundenen Stählen. Vergleich zwischen Berechnung (Kurve) u. Versuch (Punkte)

über den Querschnitt abhängt, lässt sich auf die Formel (6) zurückführen:

$$M_{Bruch} = \sigma_e \mu b h^2 \left(1 - \frac{2}{3} \frac{\sigma_e}{\alpha_2 \sigma_b'} \mu\right)$$

worin

$$\alpha_2 = \frac{2}{3 \alpha_1}$$

Setzt man $\alpha_2 \sigma_b' = \sigma_b$, so erhält man Gl. (6). Auf Bild 2 sind die Werte α_1 und α_2 für verschiedene Fälle einander gegenübergestellt und die Druckspannungen des Betons $\sigma_b = \alpha_2 \sigma_b'$ für die Annahme $\sigma_b' = p \beta_d =$ Prismendruckfestigkeit des Betons angegeben. Nimmt man $p \beta_d$ näherungsweise zu $4/5$ der Würfeldruckfestigkeit $w \beta_d$ des Betons an, so sieht man, dass für die Fälle 2 bis 7 die Werte σ_b nur geringfügig von $w \beta_d$ abweichen. Die Erfahrung lehrt aber, dass die Prismendruckfestigkeit des Betons umso mehr von seiner Würfeldruckfestigkeit abweicht, je weicher und infolgedessen verformbarer der Beton ist. Bei einem weichen, nachgiebigen Beton mit stark gekrümmter Verformungskurve nähert man sich der rechteckigen Verteilung gemäss Fall 7, während bei einem sehr harten Beton von Sondergüte die dreieckförmige Verteilung nach Fall 1 eher zutrifft. Nun zeigt es sich, dass bei sehr hochwertigem Beton die Prismendruckfestigkeit die Würfeldruckfestigkeit erreichen kann. Daraus sieht man, dass die Werte $\sigma_b = \alpha_2 \sigma_b' = \alpha_2 p \beta_d$ sich in allen Fällen dem Wert $w \beta_d$ nähern, da für sehr hochwertigen Beton gemäss Fall 1 an der Grenze $p \beta_d \cong w \beta_d$ gesetzt werden darf. Somit kann die dreieckförmige Verteilung der Betondruckspannungen mit $\sigma_b = w \beta_d$ als Bruchrandspannung tatsächlich als Berechnungsgrundlage dienen. Sie ist jeder anderen Verteilung mit $p \beta_d$ als Bruchrandspannung praktisch gleichwertig.

2. Stähle mit ausgesprochenem Fließbereich

a) EMPA-Bruchformel

Nehmen wir an, dass im Bruchstadium die Eisenspannung σ_e die Streckgrenze σ_s erreicht, so lautet die Bruchformel (6) mit $\sigma_e = \sigma_s$ und $\sigma_b = w \beta_d$

$$(14) \quad M_{Bruch} = \sigma_s \mu b h^2 \left(1 - \frac{2}{3} \frac{\sigma_s}{w \beta_d} \mu\right)$$

Gl. (14) ist die Bruchformel der EMPA für statischen Bruch, deren Ergebnisse bei nicht überarmierten, gegen Schub ausreichend gesicherten Balken den Beginn der Bruchphase, der mit dem Beginn des Fließens der Bewehrung zusammenfällt, sehr gut charakterisieren.

b) Bruchformel von Maillart (Vgl. SBZ Bd. 111, S. 1*, 1. Jan. 1938). Setzen wir in Formel (6) $\sigma_e = 7/6 \cdot \sigma_s$ und $\sigma_b = 49/54 \cdot w \beta_d$ ein, so erhalten wir

$$W = \frac{M_{Bruch}}{b h^2 w \beta_d} = \mu \frac{\sigma_s}{w \beta_d} \left(\frac{7}{6} - \mu \frac{\sigma_s}{w \beta_d}\right) = C \left(\frac{7}{6} - C\right)$$

Es ist die empirische Bruchformel von Maillart, die sich den effektiven Bruchmomenten entsprechend der Erschöpfung der Tragfähigkeit besser anpasst.

3. Stähle ohne ausgeprägten Fließbereich. Kaltgereckte, verwundene Stähle; gezogene Stahldrähte (vorgespannter Beton)

In erster Annäherung gibt Formel (6) gute Ergebnisse, wenn dort für σ_e die Zugfestigkeit des Stahls β_z und $\sigma_b = w \beta_d$ eingesetzt werden. Durch Kaltreckung werden Streckgrenze und Zugfestigkeit erhöht und der Fließbereich ausgeschaltet. Dadurch wird der kaltgereckte Stahl in der Bruchphase viel besser ausgenutzt als der Stahl mit ausgesprochenem Fließbereich. In Wirklichkeit ist die Eisenspannung σ_e im Bruchstadium noch vom Armierungsgehalt μ abhängig. Sie kann durch eine Beziehung von der Form $\sigma_e = \lambda \sigma_s (\alpha - \beta \mu)$ ausgedrückt werden. Darin bedeuten α und β sind Koeffizienten, die auf Grund von Versuchen oder auch durch theoretische Erwägungen bestimmt werden können. Aus den Ergebnissen von 23 Versuchen, die in der EMPA mit drei verschiedenen kaltgereckten, verwundenen Stählen durchgeführt wurden, ergab sich die Beziehung

$$\sigma_e = 7/6 \cdot \sigma_s (1,22 - 9,3 \mu)$$

(vgl. Bild 3). $\lambda = 7/6$ kann als Grunderhöhungsfaktor für alle Stähle angesehen werden, während bei den kaltgereckten Stählen noch der Ausdruck in Klammern für die kontinuierliche Spannungs-Dehnungs-Kurve (ohne Fließbereich) hinzukommt.

Im Rahmen dieser Arbeit mussten wir uns darauf beschränken, die in der Praxis am häufigsten vorkommenden Fälle kurz zu behandeln. Grundsätzlich ist festzustellen, dass der Bruch immer in einem gerissenen Querschnitt erfolgt. Es ist daher nicht richtig, die Biegezugfestigkeit des Betons in eine Bruchformel einzubeziehen, da im Bruchquerschnitt in der Zugzone einzig und allein die Zugkraft $\sigma_e F_e$ wirkt. Die Ursachen der scheinbaren oder wirklichen Ueberschreitung der Streckgrenze σ_s und sogar der Zugfestigkeit β_z des Stahls im Bruchstadium können hier nicht im einzelnen untersucht werden. Wichtig sind vor allem die Verformungsfähigkeit des Betons bzw. der Armierungsgehalt, die Spannungs-Dehnungskurve des Stahls, die Haftverhältnisse (grosse Durchmesser ungünstiger als kleine) und die Versuchsbedingungen. Indessen hat die Ueberschreitung der Streckgrenze, wenn sie auch an sich interessant ist und auf eine zusätzliche Sicherheitsmarge gegen Bruch hinweist, in den meisten Fällen eher akademische Bedeutung. Für die Beurteilung der Sicherheit ist es ratsam, den Erfahrungsfaktor $\lambda = 7/6$, der der wirklichen oder scheinbaren Ueberschreitung der Streckgrenze Rechnung trägt, zu vernachlässigen.

III. Dimensionierung auf Grund einer Bruchformel

1. Konstanter Sicherheitsgrad ν gegen Bruch

Nehmen wir als Grundlage für die Dimensionierung die allgemeine Bruchformel (6) und einen konstanten Sicherheitsgrad ν gegen Bruch an, so ergibt sich, wenn $\sigma_e = \sigma_s$ und $\sigma_b = w \beta_d$ eingesetzt werden, EMPA-Bruchformel (14)

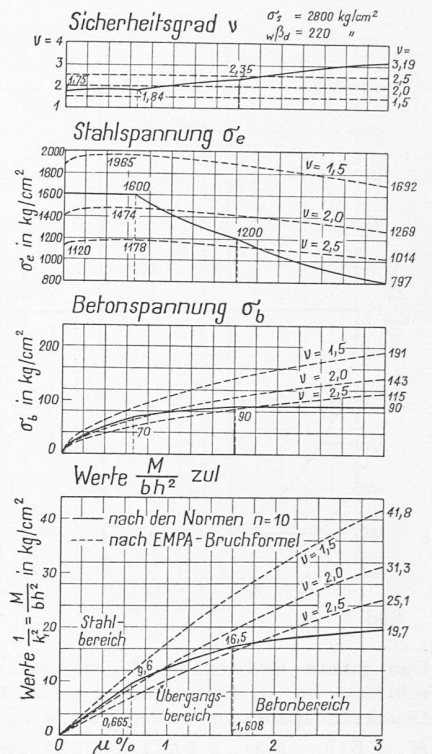


Bild 4. Dimensionierung nach den Normen und mit konstantem Sicherheitsgrad $\nu = \nu_e = \nu_b$ gegen Bruch
 Normaler Baustahl $\sigma_s = 2800 \text{ kg/cm}^2$
 Normaler Beton $w \beta_d = 220 \text{ kg/cm}^2$

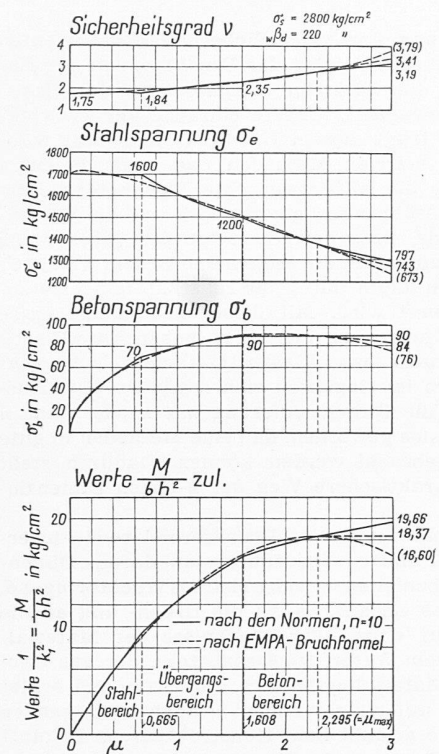


Bild 5. Dimensionierung nach den Normen und mit zwei Sicherheitskoeffizienten ν_e und ν_b gegen Bruch.

Normaler Baustahl $\sigma_s = 2400 \text{ kg/cm}^2$, $\nu_e = 1,5$
 bzw. $\sigma_s = 2800 \text{ kg/cm}^2$, $\nu_e = 1,75$
 Normaler Beton $w_{\beta_d} = 220 \text{ kg/cm}^3$, $\nu_b = 4,5$

Bilder 4 bis 7: Sicherheitsgrade, Stahlspannungen, Betonspannungen und zulässige Werte M/bh^2 in Abhängigkeit des Armierungsgehaltes für Rechteckquerschnitte von über 20 cm Dicke

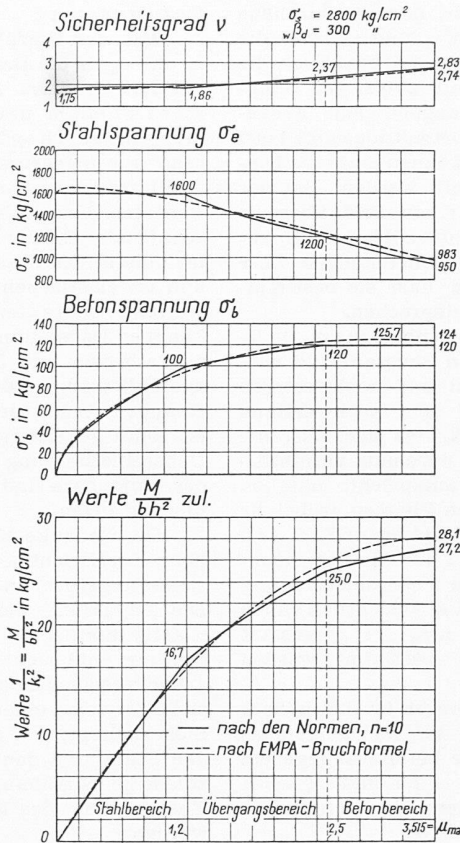


Bild 6. Wie Bild 5, jedoch hochwertiger Beton $w_{\beta_d} = 300 \text{ kg/cm}^3$, $\nu_b = 4,0$

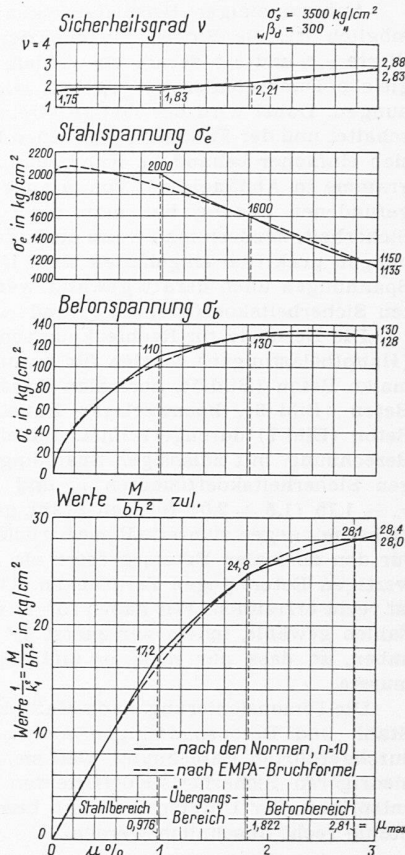


Bild 7. Wie Bild 6, jedoch hochwertiger Baustahl $\sigma_s = 3500 \text{ kg/cm}^2$, $\nu_e = 1,75$ bzw. $\sigma_s = 4000 \text{ kg/cm}^2$, $\nu_e = 2,0$

$$\frac{M_{zul}}{bh^2} = \frac{1}{k_1^2} = \frac{1}{\nu} \mu \sigma_s \left(1 - \frac{2}{3} \frac{\sigma_s}{w_{\beta_d}} \mu\right)$$

$$h = k_1 \sqrt{\frac{M}{b}}; F_e = k_2 \sqrt{M b}; k_1 = \sqrt{\frac{\nu}{\mu \sigma_s \left(1 - \frac{2}{3} \frac{\sigma_s}{w_{\beta_d}} \mu\right)}}$$

$$k_2 = \mu k_1$$

Der Vergleich mit der normenmässigen, mit der Aequivalenzzahl n durchgeführten Berechnung ergibt sich aus der Beziehung

$$\frac{M_{zul}}{bh^2} = \frac{1}{\nu} \mu \sigma_s \left(1 - \frac{2}{3} \frac{\sigma_s}{w_{\beta_d}} \mu\right) = \mu \sigma_e \left(1 - \frac{2}{3} \frac{\sigma_e}{\sigma_b} \mu\right)$$

unter Benützung der Gl. (5'). Das für $\nu = 1,5, 2,0$ und $2,5$ durchgerechnete Beispiel des Bildes 4 zeigt, dass die Dimensionierung mit einem einheitlichen Sicherheitsgrad ν abzulehnen ist.

2. Berechnung mit zwei Sicherheitskoeffizienten ν_e und ν_b

a) Setzen wir in der allgemeinen Formel (6) $\sigma_e^* = \sigma_s/\nu_e$ und $\sigma_b^* = w_{\beta_d}/\nu_b$ ein, so wird

$$M_{zul} = \frac{1}{k_1^2} b h^2 = \sigma_e^* \mu b h^2 \left(1 - \frac{2}{3} \frac{\sigma_e^*}{\sigma_b^*} \mu\right) = \frac{\sigma_s}{\nu_e} \mu b h^2 \left(1 - \frac{2}{3} \frac{\sigma_s}{w_{\beta_d}} \frac{\nu_b}{\nu_e} \mu\right)$$

Die Dimensionierungsformeln (9) bis (12) für $\sigma_e = \sigma_e^*$ und $\sigma_b = \sigma_b^*$ behalten ihre Gültigkeit, aber in diesem Fall sind μ , σ_e^* und σ_b^* völlig unabhängig voneinander. Die Werte $\sigma_e^* = \sigma_s/\nu_e$ und $\sigma_b^* = w_{\beta_d}/\nu_b$ sind zulässige Materialkonstanten, die mit dem Begriff der zulässigen Spannungen nicht zu verwechseln sind. Da hier die Beziehung (3) nicht mehr besteht, ist bei gegebener Höhe h der Armierungsgehalt μ durch (13) bzw. (13') allein direkt gegeben.

Der Vergleich mit der normenmässigen, mit der Aequivalenzzahl n durchgeführten Berechnung ergibt sich aus der Beziehung

$$\frac{M_{zul}}{bh^2} = \sigma_e^* \mu \left(1 - \frac{2}{3} \frac{\sigma_e^*}{\sigma_b^*} \mu\right) = \sigma_e \mu \left(1 - \frac{2}{3} \frac{\sigma_e}{\sigma_b} \mu\right)$$

Da das Verhältnis $\sigma_e/\sigma_b = A$ durch Gl. (5') gegeben ist, folgen die normenmässigen Spannungen

$$\sigma_e = \frac{\sigma_e^* \left(1 - \frac{2}{3} \frac{\sigma_e^*}{\sigma_b^*} \mu\right)}{1 - \frac{2}{3} A \mu} = \frac{1}{k_1^2 \mu \left(1 - \frac{2}{3} A \mu\right)}$$

$$\sigma_b = \frac{\sigma_e}{A}$$

Wenn im Ausdruck (6) für das statische Bruchmoment $\sigma_e = \sigma_s$ und $\sigma_b = w_{\beta_d}$ (Formel (14)) und für das zulässige Biegemoment $\sigma_e^* = \sigma_s/\nu_e$ und $\sigma_b^* = w_{\beta_d}/\nu_b$ eingesetzt werden, so wird der rechnerische Sicherheitsgrad des betrachteten Querschnitts auf Biegung

$$\nu = \frac{\nu_e (3 - 2C)}{3 - 2 \frac{\nu_b}{\nu_e} C} \text{ worin } C = \mu \frac{\sigma_s}{w_{\beta_d}}$$

b) Durch Einführung der zulässigen Materialkonstanten

$$\sigma_e^* = \frac{4}{7} \cdot \frac{7}{6} \sigma_s = \sigma_s/1,5 \text{ und } \sigma_b^* = \frac{1}{3} \frac{49}{54} w_{\beta_d} = w_{\beta_d}/3,3$$

in Gl. (6), wobei $\nu_e = 1,5$ und $\nu_b = 3,3$, erhalten wir, wenn $48/49 \sim 1$ und $\mu \sigma_s/w_{\beta_d} = C$ gesetzt werden

$$\frac{M_{zul}}{bh^2 w_{\beta_d}} = C \left(\frac{2}{3} - C\right)$$

Es ist die Dimensionierungsformel von Maillart, die aus seiner Bruchformel abgeleitet wurde (siehe II, 2b).

Im Eisenbeton ist die Dimensionierung auf Grund des Prinzips der Sicherheit allein, schon wegen des wichtigen Problems der Rissbildung, nicht zulässig. Während die Annahme eines konstanten Sicherheitsgrades $\nu = \nu_e = \nu_b$ nicht zum Ziel führt, erlaubt die Dimensionierung mit zwei Sicherheitskoeffizienten ν_e und ν_b die Anhänger der zulässigen Spannungen und die Befürworter der Dimensionierung auf Grund des Prinzips der Sicherheit, d. h. der n -freien Dimensionierung, miteinander zu versöhnen und so zu einem vernünftigen und praktischen Kompromiss zu gelangen.

Anhand einiger Beispiele zeigen wir, dass es durchaus möglich ist, die Sicherheitskoeffizienten ν_e und ν_b bzw. die Werte σ_e^* und σ_b^* derart zu wählen, dass sie praktisch die gleiche Dimensionierung ergeben, wie mit zulässigen Spannungen. Dabei wird der lästige «Uebergangsbereich» ausgeschaltet und der Fall einer gegebenen Konstruktionshöhe lässt sich einfacher behandeln. Für k_1 und k_2 können einfache Diagramme in Abhängigkeit von μ aufgestellt werden. Bei der gefundenen Lösung hat man nicht nur ein Bild über die Sicherheit, sondern man weiss auch, dass die zulässigen Spannungen praktisch eingehalten sind. Umgekehrt können diese Spannungen auch derart gewählt werden, dass sie bestimmten Sicherheitskoeffizienten ν_e und ν_b entsprechen.

Die Beispiele für Rechteckquerschnitte über 20 cm Dicke (Hauptbelastungen) wurden für normalen Baustahl und normalen Beton (Bild 5), normalen Baustahl und hochwertigen Beton (Bild 6), hochwertigen Baustahl und hochwertigen Beton (Bild 7) durchgerechnet. Dabei zeigt es sich, dass die Berechnung mit zulässigen Spannungen durchaus vernünftigen Sicherheitskoeffizienten ν_e und ν_b entspricht, nämlich $\nu_e = 1,75$ ($1,5 \div 2,0$) für den Stahl, gegen Fliessen, wobei die Sicherheit gegen zu breite Risse berücksichtigt ist, und $\nu_b = 4,5$ für den normalen Beton, grösser als $\nu_b = 4,0$ für den hochwertigen Beton gegen Zerdrücken. Diese Übereinstimmung ist recht erfreulich. Wir haben für ν_e und ν_b absichtlich runde Zahlen gewählt, indem wir zuerst $\sigma_e^* = \sigma_s/\nu_e = \sigma_e$ zul gesetzt haben, so dass nur noch σ_b^* und $w\beta_d/\nu_b$ bestimmt werden musste.

Die Dimensionierung nach Maillart ergibt jeweils höhere Stahl- und Betonspannungen als nach der normengemäss durchgeführten Berechnung, weil sie, wie bereits angegeben, niedrigeren Sicherheits-Koeffizienten $\nu_e = 1,5$ und $\nu_b = 3,3$ entspricht. Der Unterschied kann besonders für hochwertige Stähle recht ansehnlich werden.

Der letzte Beitrag dieser Reihe, verfasst von E. SCHMIDT, erscheint im nächsten Heft

MITTEILUNGEN

Persönliches. Am 20. September feiert Dr. med. Daniele Pometta aus Broglio bei einem Sohne in Sirnach seinen 80. Geburtstag. Der schweizerischen Technikerschaft ist er hauptsächlich als langjähriger erster Oberarzt der SUVAL bekannt. Uns älteren Ingenieuren jedoch ist er als Arzt der Simplonbaugesellschaft Brandt, Brandau & Cie., dann als Chefarzt der Generalunternehmung der Lötschbergbahn für die Südseite und schliesslich als solcher des Regiebaues des Simplontunnels II als opferfreudiger und zuverlässiger ärztlicher Berater und Betreuer unserer Arbeiter und Familien ein Freund geworden. Im Jahre 1906 promovierte Dr. Pometta auf Grund einer auch für den Ingenieur interessanten und wertvollen Dissertation über «Sanitäre Einrichtungen und ärztliche Erfahrungen beim Bau des Simplontunnels» an der Universität Lausanne. Sein Name ist mit den genannten grossen Bauwerken eng verbunden. Alle, die deren Ausführung mit ihm zusammen erlebten, gedenken seiner an seinem 80. Geburtstag in grösster Dankbarkeit und mit den besten Glückwünschen. C. Andreae

Die Wiederinstandstellung der griechischen Häfen und des Kanals von Korinth, die von den Amerikanern vom August 1947 bis zum Februar 1949, d. h. in 18 Monaten durchgeführt wurde, ist von J. S. Thompson in «Engineering News-Record» vom 9. Juni unter Beigabe eindrucksvoller Bilder kurz zusammenfassend geschildert. Die Rekonstruktionsarbeiten umfassten u. a. etwa 3 km Hafenuauern, zwei Trockendocks, in den Häfen Piräus, Saloniki und Volos, sowie die Entfernung von Brückenrümern, Rollmaterial und 650 000 m³ abgerutschtem Böschungsfels aus dem an zwei Stellen durch Sprengungen unterbrochenen Korinther Kanal.

Stählerne Wasserbehälter, aus Spezial-Buckelplatten zusammengeschaubt, werden in grossem Masstabe erstellt von der Firma Braithwaite in West Bromwich (England). In der Juni-Nummer von «L'Ossature Métallique» sind zahlreiche Anwendungsbeispiele gezeigt, unter anderem auch das Reservoir von Murree (Indien) von 62 m Länge, 49 m Breite und 4,90 m Tiefe, d. h. etwa 15 000 m³ Inhalt.

Die erste grössere Vorspannbetonbrücke in den USA, die Walnut Lane Bridge in Philadelphia, mit 48,8 m Hauptöffnung, wird gegenwärtig nach den Plänen von Prof. Magnel

Schlusswort

Mit der Einführung von zwei Sicherheits-Koeffizienten ν_e und ν_b in die Bruchformel wird das *Bruchmoment* im *plastischen Stadium* in das *zulässige Biegemoment* im *elastischen Stadium* umgewandelt. Unsere einfache und entwicklungs-fähige Theorie trägt diesem Umstand Rechnung, während alle bisherigen *n*-freien Methoden und auch diejenigen Maillarts sich *gegen* die althergebrachte Eisenbetontheorie richteten. Unsere Ausführungen stützen sich auf die wissenschaftliche Erkenntnis, dass das Verhalten des Eisenbetons im plastischen Stadium durch die allgemeine Bruchformel (6) und im elastischen Stadium durch die Elastizitätstheorie zutreffend charakterisiert wird. Mit dieser notwendigerweise knappen Darstellung hoffen wir gezeigt zu haben, dass Elastizitätstheorie und Bruch- bzw. Plastizitätstheorie sich *nicht ausschliessen*, sondern im Gegenteil sich *ergänzen*. Die Auseinandersetzung um die Dimensionierung *mit n* oder *ohne n* ist somit gegenstandslos geworden, da beide Methoden in gute Übereinstimmung gebracht werden können. Dadurch steht der einfachere und praktischere Weg der *n*-freien Dimensionierung offen.

Der Gedanke Maillarts, in eine Bruchformel zwei Sicherheits-Koeffizienten ν_e und ν_b einzuführen, um daraus Dimensionierungsformeln abzuleiten, erweist sich als fruchtbringend. Die Anpassung dieses Gedankens an die Bruch- und an die Elastizitätstheorie auf Grund der Ergebnisse der Materialprüfung entspricht dem Wesen des Eisenbetons, der aus zwei grundverschiedenen Materialien besteht, am besten und ergibt richtigerweise einen mit zunehmendem μ auch ansteigenden Sicherheitsgrad ν . Sie erlaubt dem Konstrukteur, in Zukunft den Stahl und den Beton rationeller auszunützen, ohne an zulässige Spannungen allzu starr gebunden zu sein. Die Entwicklung des Eisenbetons kann dadurch nur gefördert werden.

gebaut und ist in der Juli-Nummer von «Civil Engineering» von Ing. E. R. Schofield eingehend beschrieben. Die aneinanderliegenden I-förmigen, nach System Freyssinet armierten Betonträger sind 2,00 m hoch.

Die Strassen-Probleme der USA hat Inspektor D. Boutet am 23. Juni in einem zusammenfassenden und reichdokumentierten Vortrag behandelt, der in der Juli-Nummer von «Tra-vaux» in extenso und unter Beigabe von 79 Abbildungen publiziert ist.

Die Generalversammlung des S. I. A. in Basel nahm am vergangenen Wochenende einen glücklichen Verlauf; ein Kurzbericht darüber erscheint im nächsten Heft.

WETTBEWERBE

Primarschulhaus mit Turnhalle und Kindergarten in Biel-Mett (SBZ 1949, Nr. 21, S. 304). 17 Entwürfe. Urteil:

1. Preis (3300 Fr. und Empfehlung zur Weiterbearbeitung) Gianpeter Gaudy, Biel
2. Preis (2300 Fr.) Robert Saager, Mitarb. Hans Saager, Biel
3. Preis (1700 Fr.) W. Schindler und Dr. E. Knapfer, Biel
4. Preis (1400 Fr.) M. Schlup, Biel
5. Preis (1300 Fr.) E. Lanz, Biel

Die Ausstellung im Hirschsensaal an der Bözingenstr. 161 dauert noch bis Sonntag, 18. Sept., täglich geöffnet 10 bis 12 und 15 bis 19 h, am Samstag auch 20 bis 22 h.

Für den Textteil verantwortliche Redaktion:

Dipl. Bau-Ing. W. JEGHER, Dipl. Masch.-Ing. A. OSTERTAG
Zürich, Dianastrasse 5 (Postfach Zürich 39). Telephon (051) 23 45 07

SVMT SCHWEIZERISCHER VERBAND FÜR DIE MATERIALPRÜFUNGEN DER TECHNIK

Ausserordentliche Generalversammlung

Samstag, 24. Sept., 11 h, Auditorium III der ETH

Traktandum 1: Neuwahl von Präsidium und Vizepräsidien infolge Rücktrittes der Herren Prof. Roß und Prof. Schläpfer. Ergänzung des Vorstandes.

Traktandum 2: Würdigung und Ehrung des Schaffens der beiden zurücktretenden Herren.

Traktandum 3: Umfrage.

13 h: Gemeinsames Mittagessen im Kongresshaus.