

# Zweiter Internationaler Kongress der Technik in Kairo

Autor(en): **Gruner, Eduard**

Objektyp: **Article**

Zeitschrift: **Schweizerische Bauzeitung**

Band (Jahr): **67 (1949)**

Heft 22

PDF erstellt am: **20.09.2024**

Persistenter Link: <https://doi.org/10.5169/seals-84071>

## **Nutzungsbedingungen**

Die ETH-Bibliothek ist Anbieterin der digitalisierten Zeitschriften. Sie besitzt keine Urheberrechte an den Inhalten der Zeitschriften. Die Rechte liegen in der Regel bei den Herausgebern.

Die auf der Plattform e-periodica veröffentlichten Dokumente stehen für nicht-kommerzielle Zwecke in Lehre und Forschung sowie für die private Nutzung frei zur Verfügung. Einzelne Dateien oder Ausdrucke aus diesem Angebot können zusammen mit diesen Nutzungsbedingungen und den korrekten Herkunftsbezeichnungen weitergegeben werden.

Das Veröffentlichen von Bildern in Print- und Online-Publikationen ist nur mit vorheriger Genehmigung der Rechteinhaber erlaubt. Die systematische Speicherung von Teilen des elektronischen Angebots auf anderen Servern bedarf ebenfalls des schriftlichen Einverständnisses der Rechteinhaber.

## **Haftungsausschluss**

Alle Angaben erfolgen ohne Gewähr für Vollständigkeit oder Richtigkeit. Es wird keine Haftung übernommen für Schäden durch die Verwendung von Informationen aus diesem Online-Angebot oder durch das Fehlen von Informationen. Dies gilt auch für Inhalte Dritter, die über dieses Angebot zugänglich sind.



Bild 7. Als Schwimmkörper ausgebildeter Abschlussdeckel

trocken zu legen; dies wäre aber nicht nur mit sehr hohen Kosten und mit einer empfindlichen Einbusse an wertvollem Speicherwasser verbunden gewesen, sondern hätte unter Umständen eine Vergrößerung der Förderleistung der bestehenden Schwimmpumpenanlage erfordert. (Die seinerzeit gelungene Absenkung und das anschliessende Halten des Wasserspiegels vom März bis Juni 1947 war vor allem der damals herrschenden Trockenheit zu verdanken gewesen.) Ausserdem hätte der Bau längere Zeit unterbrochen werden müssen. Man entschloss sich, einen neuen Abschlussdeckel anzufertigen und ihn von Tauchern anbringen zu lassen. Dieser neue Deckel wurde als Schwimmkörper gemäss Bild 7 und 8 ausgebildet, so dass er trotz seines Gewichtes von rd. 320 kg im Wasser schwebte. Um ihn durch den Anschlussstutzen von rd. 1400 mm l. W. in den Endteil einbringen zu können, musste seine Flansche mit zwei abnehmbaren, kreisabschnittsförmigen Teilen gemäss Bild 8 versehen werden, die nach Einbringen im Endteil vom Taucher wieder angeschraubt wurden; die Dichtheit in den Teilungsflächen sollte dabei durch Zusammenpassen der Flächen erreicht werden, da die Verwendung von Dichtungen zum Zusammenbau unter Wasser nicht erfolgversprechend erschien. Um ein Vertauschen der Teile zu verhüten und die Montage unter Wasser zu erleichtern, hat man einen Kreisabschnitt und die dazugehörige Hälfte des Deckelflansches mit weisser Farbe gestrichen (Bild 7). Die Kreisabschnitte sind mit je vier eingepassten Kegelstiften, die gleichzeitig die Schubbeanspruchung aufnehmen, am Deckelflansch genau fixiert und mit je vier Schrauben an diesem befestigt worden. Bei dieser Art der Teilung wurde nicht nur eine günstige Beanspruchung des Deckels und der Teilungsverbindung, sondern auch ein geringes Gewicht der abnehmbaren Teile von etwa 17 kg in Luft (15 kg in Wasser) erzielt.

Einige am schwimmenden Deckel angebrachte Gegenwichte ermöglichten ein Anpassen des Auftriebes bei abgenommenen wie auch bei angeschraubten Kreisabschnitten sowie das Einstellen in die richtige Lage.

Der Deckel erhielt eine verhältnismässig breite und starke Flachgummidichtung, die in einer schwalbenschwanzförmigen Ausdehnung angeordnet worden war, um allfällige Verformungen der Dichtungsfläche auszugleichen. Da bei der Montage unter Wasser Druckausgleich herrschte, musste der Deckel nach erfolgtem Einbau auf seinen Sitz gepresst werden. Hierzu dienten zwei Gewindeganker, die sich auf einen starken Holzbalken abstützten (Bild 9).

Während der Herstellung des Schwimmdeckels wurde der Weg zum rechten Abschlussstutzen freigelegt und zwecks bequemer Anbrin-

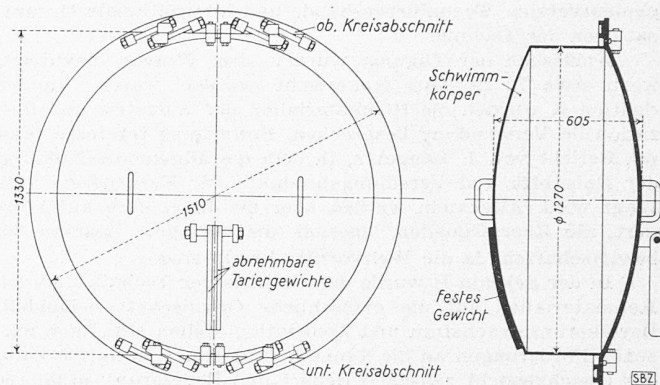


Bild 8. Abschlussdeckel, Masstab 1:30

gung des Deckels unterhalb des Anschlussstutzens ein Holzgerüst errichtet. Trotzdem stellte das Einbringen des Deckels an die Geschicklichkeit des Tauchers grosse Anforderungen: Im Schacht und im unterirdischen Pumpenraum behinderten noch Gerüste, die nicht entfernt werden durften (Bild 6), im halbkugelförmigen Endteil die beschädigten Deckel diese Arbeit, die in einer Tauchtiefe von 35 m ausgeführt werden musste.

Nach Auszentrieren und provisorischem Befestigen des im Endteil zusammengesetzten Schwimmdeckels wurde der untere Mannlochdeckel der Luftschleuse verschlossen und der Wasserspiegel im Schacht mit den Wasserhaltungspumpen um 3,5 m abgesenkt. Die vom Taucher vorgenommene Untersuchung, die in der Beobachtung der Absetzbewegung von aufgewirbelten Schlammteilchen bestand, liess annehmen, dass keine nennenswerte Undichtheit vorhanden war. Nach vollkommenem Leerpumpen des unterirdischen Pumpenraumes konnte an den Teilflächen der Flanschsegmente eine leichte Undichtheit festgestellt werden, die sich durch Einpressen von Sägespänen in den Endteil beheben liessen. Nach Fertigstellen der Luftschleuse sollen der ursprüngliche beschädigte Deckel sowie der verbogene Tragarm in Teile zerschnitten und durch die Luftschleuse herausgeschafft, darauf die beiden aussenliegenden provisorischen Gewindeganker entfernt, der doppelte Boden weggeschnitten und der Deckel mit einem neuen Tragarm am halbkugelförmigen Endteil drehbar aufgehängt werden. Damit wird der Abschlussdeckel wieder seine ursprüngliche Form erhalten haben.

Der erste Abschnitt der Schadenbehebung, das Abdichten oder besser gesagt das Schliessen des Abschlussstutzens war damit erfolgreich beendet und die Arbeiten an der Fertigstellung des Schachtes konnten fortgesetzt werden.

Die Untersuchung des Schadens erforderte 16 Tauchstunden und ergab einschliesslich der Auslagen für Hilfsarbeiter, Hilfsgeräte und Transporte Kosten im Betrag von 12500 S. Die Herstellung und der Einbau des Schwimmdeckels stellte sich auf 11500 S. und erforderte 20,5 Taucherstunden.

## Zweiter Internationaler Kongress der Technik in Kairo

DK 061.3 : 62 (62)

Die «Conférence Technique Mondiale» (CTM) veranstaltete in Kairo vom 20. bis 26. März 1949 den zweiten internat. Kongress der Technik. Er wurde von Hussein Said Bay, dem Präsidenten des ägyptischen Komitees, geleitet. Als Präsident der Weltkonferenz wohnte ihm Aristide Antoine aus Paris bei. Aus 26 Staaten hatten sich etwa 600 Teilnehmer eingefunden, wovon 480 aus dem mittleren Osten und zehn aus der Schweiz. An ihrer Spitze standen die Delegationen der nationalen Ingenieurvereine, während die Unesco, das internationale Arbeitsamt in Genf und der Schweiz. Technische Verband Beobachter entsandt hatten.

Zweck der Konferenz war die internationale Koordinierung der beruflichen und gesellschaftlichen Standesaufgaben. Hierzu dient die Förderung der Beziehungen, die Ueberwachung der Ausbildung, die Verbreitung der Forschungsergebnisse, die Vertretung der Berufsinteressen und der persönliche Austausch. Ihr praktisches Ziel ist die Hebung des Ingenieurstandes und ihr ethisches Ziel die Förderung des Dienstes an der Menschheit. Als Mitglieder figurieren In-

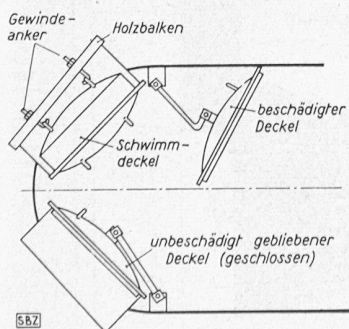


Bild 9. Montage des Abschlussdeckels

genieurvereine, Technikerverbände und internationale Organisationen der Technik.

Anlässlich der Tagung wurden drei Fragen diskutiert, wozu etwa 70 Berichte eingereicht worden waren. In der Sektion A wurden die Rohmaterialien der Industrie und ihre rationelle Verwendung besprochen. Besonderes Interesse fand ein Bericht von J. Langevin, in dem die allgemeine Nutzung der Rohstoffe und Veredelungsprodukte für Kernenergie verlangt wird. Allgemein werden aber die Ingenieure aufgefordert, die Energiequellen, speziell die Oellager, sparsam zu bewirtschaften, da die Weltvorräte knapp sind.

In der Sektion B wurde der Einfluss der Technik und der Rohmaterialien auf die menschliche Gesellschaft behandelt. Bevölkerungswachstum und Zivilisation stellen ständig wachsende Forderungen an die Technik. Aus freier Initiative kann das Gleichgewicht zwischen Bedarf und Belieferung je länger desto weniger erhalten werden. Staatliche, ja überstaatliche Organisationen demokratischer Art müssen daran mithelfen. In diesem Zusammenhang wurde auch eine internationale Bewirtschaftung menschlicher Arbeitskraft genannt, die nach dem Bericht von A. Sauvy in drei Kategorien eingeordnet werden soll. Die Bearbeitung solcher Aufgaben verlangt jedenfalls Persönlichkeiten mit grossem Horizont. Eine gründliche Allgemeinbildung des Ingenieurs muss gefordert werden, was insbesondere auch von amerikanischer Seite betont wurde. Neben diesen schwierigen Auseinandersetzungen bot der Bericht von Commendatore A. Garboli über die Philosophie in der Technik eine angenehme Abwechslung.

In der Sektion C wurde die Frage des Wassers im mittleren Orient untersucht. Aus vielen Voten klang der Ernst einer Notlage heraus, die in Trockenjahren in diesen Gebieten entstehen kann. Zur rationelleren Nutzung der Wasservorräte wird eine einheitliche Bewirtschaftung ganzer Flusssysteme als geographische Einheiten und eine Koordinierung der Bedürfnisse der Landwirtschaft, der Energieproduktion, der Wasserversorgung und der Schifffahrt verlangt. Eine intensive Ausbeutung sollen ausserdem die Grundwasserströme erfahren. Angeregt wird auch der Erfahrungsaustausch über hydraulische Fragen unter den Staaten des Mittleren Orients.

Der Kongress nahm einen angeregten und abwechslungsreichen Verlauf. Er wurde durch vier Studienreisen abgeschlossen. Dabei sahen die Kongressisten, dass das Niltal nicht nur Zeugnisse der ältesten Leistungen der Technik, sondern auch solche besonders hochstehender Berufskennntnisse enthält. Gerne erfuhren sie dabei, wie im alten Aegypten der Staats-Ingenieur einer der höchsten Beamten war. Angesichts der werdenden Industrialisierung obliegen auch im modernen Aegypten der Technik grosse Aufgaben. Im Zentrum des Interesses steht der Nil, an dem das Assuan-Kraftwerk im Bau steht und zu dessen Erforschung bei den Delta-Barragen soeben eine Versuchsanstalt für Flussbau eröffnet wurde. Allenthalben äussert sich in der Planung eine grosse, auf die ferne Zukunft gerichtete Linie. Ursache hierfür ist die Bewässerung, welche seit Jahrtausenden die Lehrmeisterin der ägyptischen Kollegen war. Einen illustrativen Querschnitt durch die intensive Entwicklung Aegyptens boten ausserdem die reichhaltige Landwirtschaftsausstellung und das Museum für ägyptische Zivilisation.

Eduard Gruner

## Wettbewerb für ein Quartierschulhaus und ein Realschulhaus mit Turnhalle in Pratteln DK 727.1

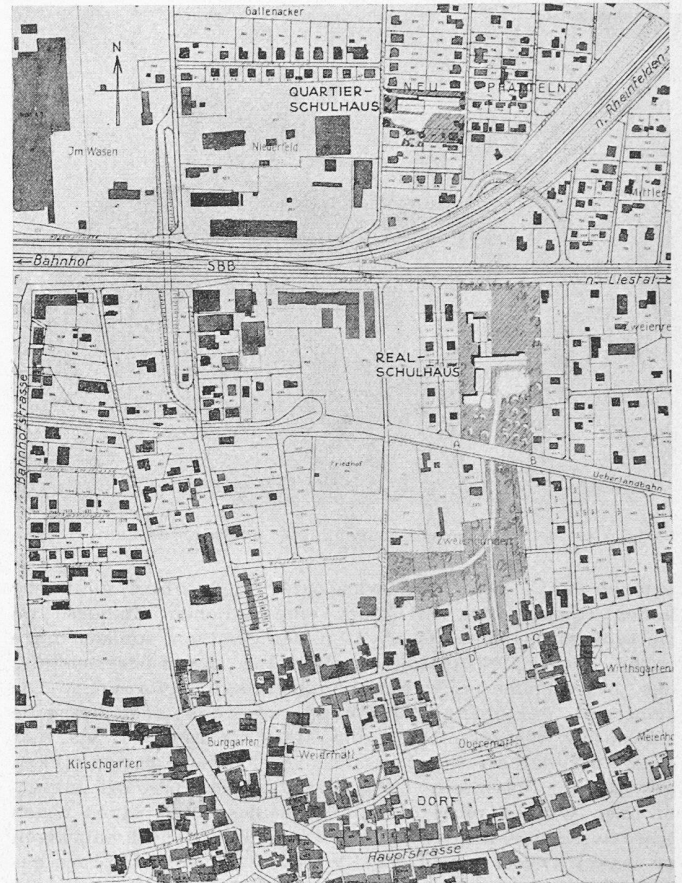
(Schluss von Seite 284)

### B. Realschule mit Turnhalle

Die in engster Wahl verbleibenden zwölf Entwürfe werden zunächst einzeln studiert, sodann vom gesamten Preisgericht eingehend besprochen und wie folgt beurteilt:

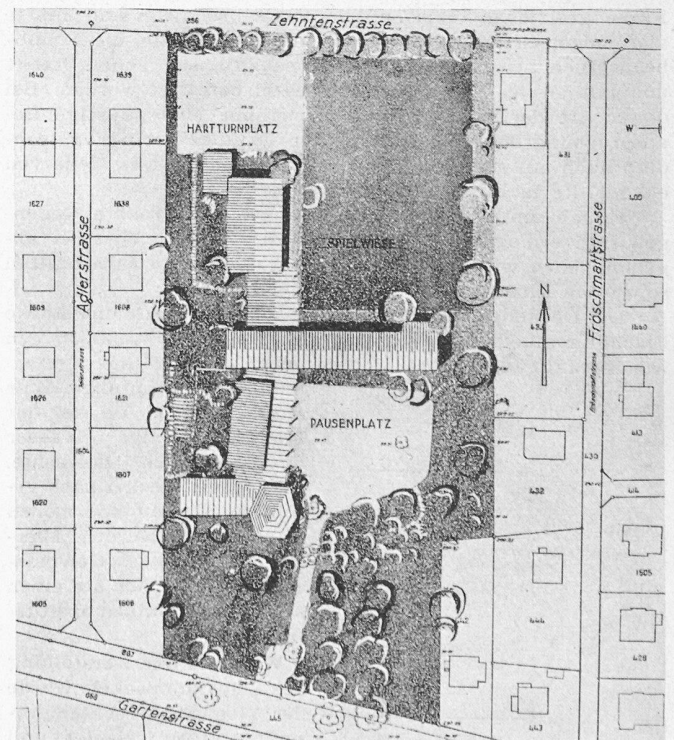
**Erster Preis, Nr. 58, Hermann Baur.** Kubikinhalte 17 807 m<sup>3</sup>.

**Vorteile:** Von den seitlichen Grenzen wie von der Bahnlinie gut abgerückt. Gute räumliche Beziehung zum Dorfkern und zur Landschaft. Vorschlag für Schulwege durch verkehrsfreies Hinterland sehr beachtenswert. Freier Ausblick. Reichlicher Spielplatz vor Westwind geschützt, mit Hartturnplatz und Geräteplatz zusammengelegt. Pausenplatz fügt sich günstig der bestehenden Obstbaumanlage an. Einfacher Hauptzugang für Schulhaus vom Pausenplatz her, ebenfalls für Singsaal, Aula und Hauswirtschaft. Zugang zur Turnhalle ausserhalb Schulbetrieb von Norden her über Turnplatz und durch Untergeschoss. Organisation und Grundrissdisposition



Pratteln, Planausschnitt 1:8000. Nördlich der SBB das Quartierschulhaus (siehe SBZ 1949 Nr. 20, S. 282\*), südlich das Realschulhaus und der vorgeschlagene Grünzug gegen das Dorfzentrum

gut durchdacht, zweckentsprechend ohne unnötigen Aufwand, aber mit reizvollen Einzelheiten. Der Vorschlag für die Spezialräume, insbesondere im Erdgeschoss, für sehr gut belichtete Klassen für Naturkunde und Physik sehr beachtenswert. Hauswirtschaft mit guter Abwartwohnung verbunden. Bei aller Konzentration aufgelockerte Anlage, zusammenhängende Freifläche, deutliche Absetzung der gut proportionierten und



1. Preis (4200 Fr.) Arch. HERMANN BAUR, Basel. Lageplan 1:2000