

# Das neue Motorschiff "Waldstätter" auf dem Vierwaldstättersee

Autor(en): **Schiffahrtsgesellschaft des Vierwaldstättersees**

Objektyp: **Article**

Zeitschrift: **Schweizerische Bauzeitung**

Band (Jahr): **67 (1949)**

Heft 19

PDF erstellt am: **23.09.2024**

Persistenter Link: <https://doi.org/10.5169/seals-84053>

## **Nutzungsbedingungen**

Die ETH-Bibliothek ist Anbieterin der digitalisierten Zeitschriften. Sie besitzt keine Urheberrechte an den Inhalten der Zeitschriften. Die Rechte liegen in der Regel bei den Herausgebern. Die auf der Plattform e-periodica veröffentlichten Dokumente stehen für nicht-kommerzielle Zwecke in Lehre und Forschung sowie für die private Nutzung frei zur Verfügung. Einzelne Dateien oder Ausdrucke aus diesem Angebot können zusammen mit diesen Nutzungsbedingungen und den korrekten Herkunftsbezeichnungen weitergegeben werden. Das Veröffentlichen von Bildern in Print- und Online-Publikationen ist nur mit vorheriger Genehmigung der Rechteinhaber erlaubt. Die systematische Speicherung von Teilen des elektronischen Angebots auf anderen Servern bedarf ebenfalls des schriftlichen Einverständnisses der Rechteinhaber.

## **Haftungsausschluss**

Alle Angaben erfolgen ohne Gewähr für Vollständigkeit oder Richtigkeit. Es wird keine Haftung übernommen für Schäden durch die Verwendung von Informationen aus diesem Online-Angebot oder durch das Fehlen von Informationen. Dies gilt auch für Inhalte Dritter, die über dieses Angebot zugänglich sind.

## Aufruf zur Mustermesse

Seit Monaten hat die Messe in Basel in guter organisatorischer Zusammenarbeit mit wiederum weit über 2000 Ausstellerfirmen grösste Sorgfalt darauf verwendet, ein für die Schweiz repräsentatives Warenangebot aufzubauen. Wenn am 7. Mai die Schweizer Mustermesse zum 33. Male für elf Tage ihre Hallen öffnet, dann wird sich den Blicken der Besucher ein klares Spiegelbild zeigen von der traditionellen hohen Leistung der schweizerischen Produktion hinsichtlich Materialqualität, Präzisionsarbeit und hochentwickelter Spezialisierung. Die vor allem in den letzten Jahren festgestellten grossen Zahlen des schweizerischen und des ausländischen Besuches dürfen als eine Vertrauenskundgebung für das hochwertige und mannigfaltige Schaffen des Schweizervolkes, sowie für die Mustermesse in Basel als best geeignetes Informationszentrum im nationalen und internationalen Raume gewürdigt werden. Auch für die bevorstehende Messe darf mit einem wachsenden Interesse des Inlandes wie des Auslandes gerechnet werden.

Weitblick und Zuversicht, frischer Wagemut und neu gestählter Wille, auch in einer Zeit mannigfacher Unsicherheit vor Hindernissen und Schwierigkeiten nicht einfach Halt zu machen, sondern initiativ neue Wege zu bahnen, werden auch durch den Messe-Appell 1949 erneuerte Leitmotive für jedes Arbeitsgebiet sein. Die Schweizer Mustermesse ladet im Namen der Aussteller und in ihrem eigenen Namen die Bewohner aller Landesgebiete zum Besuche dieses grossen Gemeinschaftswerkes ein und heisst sie herzlich willkommen.

Basel, Mitte April 1949

SCHWEIZER MUSTERMESSE

Der Präsident: Ständerat G. Wenk

Der Direktor: Prof. Dr. Th. Brogle

## Das neue Motorschiff „Waldstätter“ auf dem Vierwaldstättersee

Nach Mitteilungen der Direktion der Dampfschiffgesellschaft des Vierwaldstättersees

DK 629.122.1—843.6

### I. Wirtschaftliche Gesichtspunkte

Der Ausbau der Vierwaldstättersee-Flotte bezweckt die Erhöhung der Wirtschaftlichkeit des Betriebs und den rechtzeitigen Ersatz altershalber in absehbarer Zeit ausfallenden Schiffraums. Bei der gegebenen volkswirtschaftlichen Struktur des Einzugsgebietes und seiner geringen Bevölkerungsdichte wird die Aufrechterhaltung des Schiffbetriebs ausserhalb der Saisonmonate immer eine drückende Angelegenheit sein. Es ist für die Dampfschiffgesellschaft des Vierwaldstättersees (DGV) denn auch eine eigentliche Existenzfrage, den Winterbetrieb, der das Unternehmen Jahr für Jahr zu erdrosseln droht, weniger verlustreich zu gestalten. Sie hat in den bald 80 Jahren ihrer Existenz an diesem Betrieb einen Rohverlust von rd. 25 Mio Fr. erlitten. Die Betriebsausgaben sind dadurch besonders belastet, dass zahlreiche Kurse auch heute noch, trotz grösstmöglichem Einsatz von Motorschiffen, mit Dampfern ausgeführt werden müssen, weil andere Schiffe passender Grösse fehlen, die für den zweckmässigen, gleichzeitigen Transport von Personen, Postwagen, Gütern und Tieren geeignet sind und die während der kalten Jahreszeit über genügend geschützte, behagliche Räume für die Passagiere verfügen. Einlässliche Untersuchungen haben gezeigt, dass diesem Mangel wirksam nur durch den Einsatz von wenigstens zwei weiteren Dieselmotorschiffen begegnet

werden kann. MS «Waldstätter», Bild 1, stellt nun das erste dieser Schiffe dar.

Die wirtschaftliche Ueberlegenheit des Dieselmotorschiffes gegenüber dem Dampfschiff beruht auf dem hohen Wirkungsgrad des Dieselmotors, dank dem sich ein erheblich geringerer Brennstoffverbrauch und eine namhafte Einsparung an Brennstoffkosten ergeben. Weiter ist der Dieselmotor jederzeit betriebsbereit, während dem Ingangsetzen einer Dampfmaschine und ihrer Kesselanlage zeitraubende und teure Vorbereitungsarbeiten vorausgehen müssen. Bei den hier in Betracht kommenden Leistungsgrössen bedarf der Dieselmotor — wieder im Gegensatz zur Dampfmaschine — auch während des Betriebs nicht ständiger Wartung und Bedienung. Er lässt sich vom Steuerhaus aus steuern und unter Kontrolle halten und erlaubt damit, die Maschinen-Bedienung, die Steuerung und die Führung des Schiffes in einer Hand zu konzentrieren, während diese Aufgaben beim Dampfschiff 4 bis 5 Mann erfordern. Rüsten und Bunkern der Kohle bedingen einen Arbeitsaufwand, der 33 mal grösser ist als derjenige für das Bunkern einer äquivalenten Menge flüssigen Triebstoffes.

Der Aktionsradius der neuen Motorschiffe beträgt rd. 3000 km; er ist 8 bis 10 mal grösser als der irgend eines Dampfers der DGV. Der Erhöhung der Konkurrenzfähigkeit dient die erhöhte Fahrgeschwindigkeit sowie die Gestaltung und Ausstattung der Schiffsräume, die den Fahrgästen Schutz vor schlechter Witterung, Bequemlichkeit, freien Ausblick, Licht und Luft vermitteln. Das Schiff weist trotz erhöhter Bequemlichkeit in den geschlossenen Räumen auf Deck rd. 3 mal so viel Sitzplätze auf wie ein alter Dampfer von gleichem und 1,5 mal so viel wie ein Dampfer von doppelt so grossem Gesamtfassungsvermögen.

### II. Schale und Aufbau

Bei der Konstruktion des neuen Schiffes hat man, um Material zu sparen, einen Teil der Schale des 1905 gebauten Dampfers «Rhein» verwendet. Auf Grund der Untersuchungen von Schiffingenieur Dr. h. c. A. Ryniker und einlässlicher Modell-Schleppversuche in der holländischen Schiffs-Versuchsanstalt in Wageningen wurde von der alten Schale heckseitig ein Stück von 9 m Länge abgeschnitten und durch eine 17 m lange Neukonstruktion ersetzt, wodurch sich der ursprüngliche Schiffskörper um 8 m verlängerte. Bild 2 zeigt die Ergebnisse der Schleppversuche mit den beiden auf Bild 3 dargestellten Modellen, das eine mit Tunnelheck, das andere mit Gleitflächenheck, umgerechnet auf Ausführungsgrösse; davon gab das zweite,

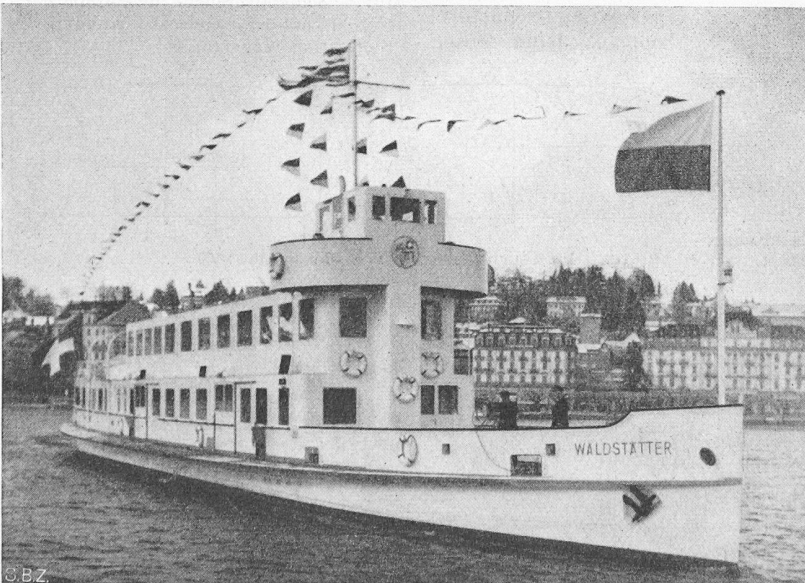


Bild 1. Motorschiff «Waldstätter» der Dampfschiffgesellschaft des Vierwaldstättersees bei der Einweihungsfahrt

wie ersichtlich, günstigere Ergebnisse, weshalb es der Neukonstruktion zugrunde gelegt worden ist.

Der neue Heckteil ist elektrisch geschweisst; er wurde von der Firma Meyer & Cie., Eisenbau, Luzern, nach den Konstruktionsplänen der DGV ausgeführt. Der alte Schalen- teil ist in der eigenen Werft abgeändert und mit dem neuen Teil zusammengebaut worden. Der ganze Schiffskörper ist durch Verzinken gegen Verrosten geschützt.

Bild 4 zeigt die Hauptabmessungen. Das Schiff vermag 550 Personen oder 41,2 t Nutzlast aufzunehmen; bei den Abnahmeversuchen wurde die Wasserverdrängung in voll ausgerüstetem und beladenem Zustand zu 201,9 t und die Fahr- geschwindigkeit zu 28 km/h gemessen. Der Halbblastwinkel<sup>1)</sup> ergibt mit 8° 4' günstigere Seitenneigungs-Verhältnisse, als sie selbst bei grössern Schiffen üblich sind.

Die Schiffshale aus Stahl ist durch 12 wasserdichte Schottwände in 13 Schotträume geteilt. Diese Aufteilung und die Raumabmessungen sind so festgelegt, dass die Schwimm- fähigkeit des Schiffes noch erhalten bleibt, wenn irgend zwei benachbarte Schotträume durch eindringendes Wasser voll- ständig überflutet würden. Bild 9 orientiert über die Zweck- bestimmung der einzelnen Schalenräume.

Die Räume in der Schale sind nicht für die Passagiere bestimmt, sondern dienen ausschliesslich technischen Zwecken. Im Gegensatz zu den bisher gebräuchlichen Anordnungen befindet sich der Maschinenraum ganz vorn, vor den Schiff- aufbauten. Hierdurch wird die Uebertragung von Geräuschen und Erschütterungen auf die Passagierräume wesentlich gemildert; ausserdem sind die Motoren durch Luken im Deck leicht zugänglich. Vor allem aber gestattet diese Anordnung, dank der durch sie erzielten Gewichtsverteilung eine vorteil- haftere Gruppierung der Passagierräume.

**III. Die maschinellen Einrichtungen**

**1. Die Hauptmaschinenanlage**

Das Schiff weist zwei Propeller auf, die durch zwei Sulzer- Sechszylinder-Dieselmotoren angetrieben werden. Die Motoren arbeiten im Viertakt mit Büchi-Aufladung und leisten 2 × 375 PS bei 500 U/min. Sie laufen stets in der selben Dreh- richtung um. Ihr Drehmoment wird über je zwei elastische Kupplungen, je ein Wendegetriebe und je eine rd. 35 m lange Welle an die Propeller übertragen. Die von der Schweizerischen Lokomotiv- und Maschinenfabrik Winterthur gelieferten Wendegetriebe dienen lediglich zum Umkehren der Drehrich- tung; die Propellerdrehzahl ist stets gleich der Motordrehzahl.

Die ganze Motorenanlage, die Wendegetriebe, die Wellen- gleitlager und die Schottwand-Stopfbüchsen der beiden Wellen- stränge sind auf Gummi gelagert, um die Uebertragung von Geräuschen und Erschütterungen möglichst zu dämpfen. Die zwei Motoren treiben folgende Hilfsmaschinen an:

Zwei Hochdruckkompressoren zur Erzeugung der erforderlichen Druckluft für das Anlassen der Motoren und zur Bedienung der Signalpfeife (die erzeugte Druckluft wird in drei Luftflaschen von je 275 l Inhalt gespeichert).

Vier Wasserpumpen, davon zwei zum Umwälzen des Motor- kühlwassers und die beiden andern für die Förderung des Rückkühlwassers, das dem See entnommen und nach Wärme- aufnahme in den Rohrbündel-Rückkühlern in diesen wieder zurückgegeben wird.

**2. Die Steuerung**

Die Schiffsteuerung umfasst vier Funktionen, nämlich das Anlassen und Abstellen der Motoren, die Einstellung der

<sup>1)</sup> Hiernit ist der Neigungs-Winkel bezeichnet bei voll ausge- rüstetem und halbseitig mit 275 Passagieren belastetem Schiff.

Schiffsgeschwindigkeit, die Einstellung der Fahr- richtung und die Umstellung auf Rückwärtsfahrt und umgekehrt. Diese vier Funktionen werden vom Steuerhaus aus ausgelöst und überwacht, das sich am vordern Ende der Aufbauten über dem Nichtrauchersalon 1. Platz, also an der übersicht- lichsten Stelle befindet.

Zum Anlassen der Motoren dienen Startventile, die sowohl im Steuerhaus als auch im Maschinenraum angeordnet sind und den Durchgang von Druckluft aus der Flaschen- batterie nach je einem an jedem Motor angeordneten Servo- motor steuern. Dieser Servomotor lässt in der Startstellung Druckluft aus den Anlassluftflaschen nach den Anlassventilen hinzutreten. Diese Ventile werden pneumatisch durch einen Druckluftverteiler gesteuert, der von der Steuerwelle des Motors betätigt wird und jedem Anlassventil jeweils zu Beginn des Arbeitshubes des betreffenden Zylinders die nötige Druckluft zeitlich scharf abgegrenzt zuteilt. Mit der Drehung der Kurbelwelle beginnt auch die Brennstoffeinspritzung in die Zylinder, vorerst mit etwa halber Füllung. Hat der be- treffende Motor eine bestimmte Drehzahl erreicht, so wird der Starthebel losgelassen, worauf der Servomotor die Druckluft- zuteilung unterbricht. Gleichzeitig wird die Brennstoffförderung automatisch auf volle Füllung eingestellt, worauf sich der Motor beschleunigt, bis der Geschwindig- keitsregler anspricht. Zum Abstellen unter- bricht man die Brenn- stoffförderung an der Brennstoffpumpe mit Hilfe der im Steuer- haus angeordneten Motorenstoper.

Die Schiffsgeschwindigkeit steht in ein- deutigem Zusammen- hang mit der Dreh- zahl der Motoren; sie wird im Steuerhaus an je einem Verstell- hebel eingestellt, der über je einen Seilzug die Drehzahlverstell- feder des Fliehkraft- reglers mehr oder weniger spannt. Dieser Regler verändert über eine Reglerwelle die Förderdauer der Brennstoffpumpen und damit die pro Arbeitstakt in jeden einzelnen Zylinder ein- gespritzte Brennstoff- menge. Jeder Motor

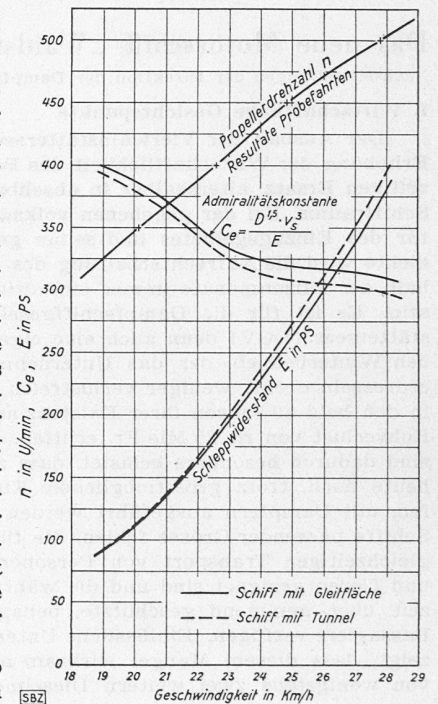


Bild 2. Schleppversuche ausgeführt bei der Nederlandsch Scheepsbouwkundig Proefstation Wageningen

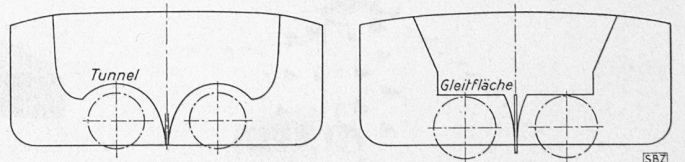


Bild 3. Untersuchte Heckformen, Masstab 1 : 130

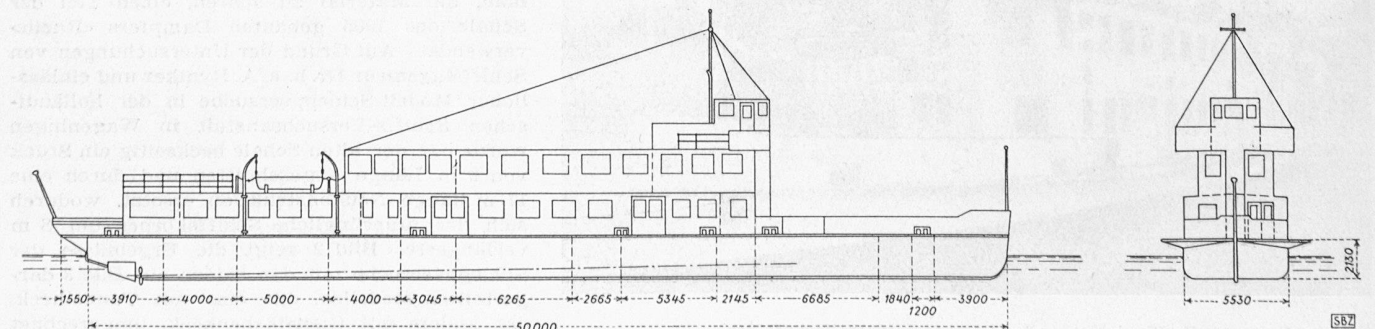


Bild 4. Typenbild des MS «Waldstätter», Masstab 1 : 400

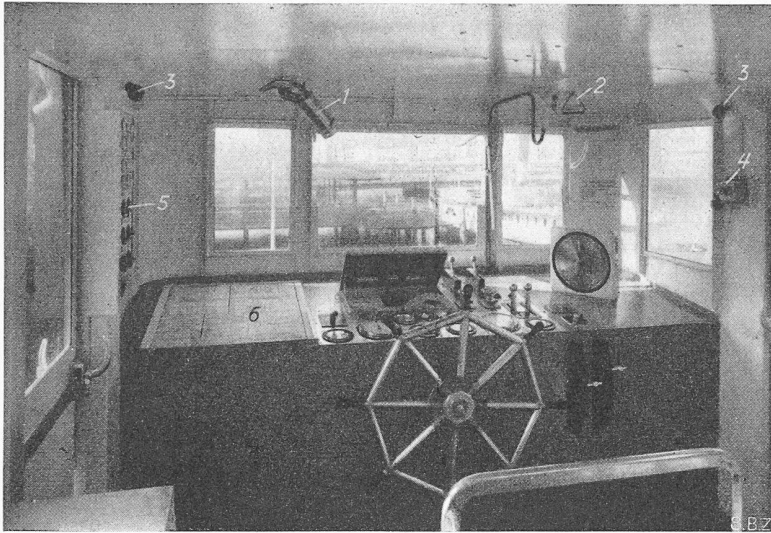


Bild 5. Steuerhaus. 1 Instrumentenlampe, allseitig schwenkbar, mit Irisblende, 2 Betätigung des Signalhorns, 3 Zwei Lampen Abfahrtsignal, 4 Telephon, 5 Schalttafel, 6 Fahrplan

ist mit einem zweiten Fliehkraftregler ausgerüstet, der bei Erreichen der höchst zulässigen Drehzahl die Reglerwelle der Brennstoffpumpe auf Nullförderung umstellt.

Für die Beeinflussung der Fahrtrichtung bestehen zwei Steuerruder, die hinter den beiden Propellern angeordnet sind und über ein mechanisches Gestänge vom Steuerrad im Steuerhaus aus betätigt werden können. In der Regel wird die Verstellung nicht am Steuerrad, sondern in einem kleinen Schalter elektrisch mit Hilfe eines Gleichstrom-Compoundmotors vorgenommen, der im Lenzraum angeordnet ist und über ein Kettengetriebe die Steuerwelle verdreht. Endausschalter begrenzen den Verstellbereich. Die Steuerwelle endigt hinten mit einer Schraubenspindel, auf der eine Mutter läuft; diese ist in einem Hebel gelagert, der auf der Vertikalwelle des einen Steuerruders aufgekeilt ist und diese verdreht. Die Welle des andern Steuerruders wird von der ersten aus über auf ihnen aufgekeilte Hebel und eine Kuppelstange betätigt. Bei Versagen des Steuermechanismus können die beiden Steuerruder mit Hilfe einer im Heckraum eingebauten Notsteuerung betätigt werden.

Die beiden Wendegetriebe für Vorwärts- und Rückwärtsgang können ebenfalls vom Steuerhaus aus an Stellhebeln betätigt werden, die mit Seilzug je einen am Getriebe montierten Schalthahn umstellen. Die Kupplung erfolgt mit Drucköl. Beim Vorwärtsgang sind Motorwelle und Propellerwelle starr miteinander gekuppelt; beim Rückwärtsgang wird diese Kupplung gelöst und ein Planetengetriebe zwischengeschaltet.

Beidseits des Steuerhauses ist je eine offene Plattform aufgebaut, die dem Schiffsführer den Ueberblick über die betreffende Schiffsflanke erlaubt. Diese beiden Plattformen sind mit je einem Steuerrad, einer Vorrichtung zum Verändern der

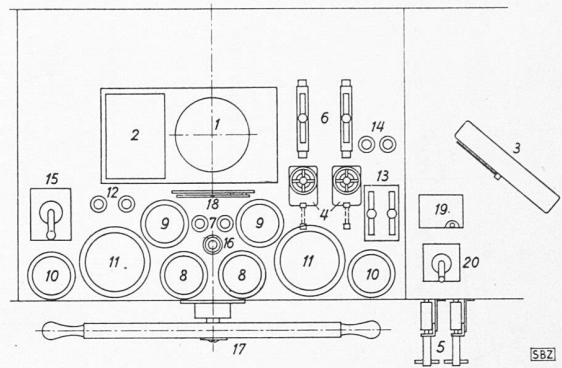


Bild 6. Führerstand zu Bild 5.

- |                                                |                                                  |
|------------------------------------------------|--------------------------------------------------|
| 1 Kompass                                      | } unter aufklappbarem, innen beleuchtetem Deckel |
| 2 Kompassbuch                                  |                                                  |
| 3 Kompassuhr                                   | 4 Motorenstarter                                 |
| 5 Motordrehzahlregulierungen                   |                                                  |
| 6 Motorenstopper                               |                                                  |
| 7 Lampen für Motorenschmieröl                  |                                                  |
| 8 Thermometer für Motorenschmieröl             |                                                  |
| 9 Thermometer für Motorenkühlwasser            |                                                  |
| 10 Manometer für Anlassluftdruck               |                                                  |
| 11 Tachometer (Motorendrehzahl)                |                                                  |
| 12 Lampen für Kühlwassertemperatur             |                                                  |
| 13 Umsteuerhebel Wendegetriebe                 | 16 Lampe für Dynamo                              |
| 14 Lampen für Wendegetriebe-Oeldruck           | 17 Steuerrad                                     |
| 15 Schalthebel für wechselweisen Dynamobetrieb | 18 Zeiger für Steuerruderstellung                |
|                                                | 19 Hauptschalter für Steuermotor                 |
|                                                | 20 Umschalthebel für Steuermotor                 |

Motordrehzahlen und damit der Schiffsgeschwindigkeit, sowie mit Stellhebeln zum Umsteuern der Wendegetriebe ausgerüstet.

### 3. Kühl- und Heizwasserkreisläufe

Zum Abführen der für die Heizung nicht benötigten Wärme dienen pro Motor zwei Rohrbündelapparate 15 und 16 (Bild 10). Die Seewasserpumpe 14 saugt durch den Saugkorb 13 Seewasser an und fördert es in den Mantel des Rückkühlers 15, wo es zwischen den Rohren von vorn nach hinten strömt, dann in den Rückkühler 16 übertritt, den es von hinten nach vorn durchströmt, um nachher der Reihe nach den Oelkühler 9 des Motors, den Kühlmantel des Luftkompressors 10, und schliesslich den Oelkühler des Wendegetriebes zu durchströmen. Bypassleitungen mit Regulierhähnen gestatten die Kühlwasserdurchflussmengen durch diese Apparate den Bedürfnissen entsprechend einzustellen. Das Seewasser gelangt alsdann in einen hochliegenden Behälter, an den die WC-Spülungen angeschlossen sind; der Ueberschuss fliesst in den See frei ab. Eine kleine an der Akkumulatorenbatterie angeschlossene Hilfspumpe, die selbsttätig durch einen Schwimmer gesteuert wird, sorgt auch bei stillstehendem Schiff für das ständige Vollhalten dieses Behälters mit Seewasser.

Die Kühlwasserpumpe 18 fördert das Wasser zunächst in die Verteilleitung 19, von der es den Kühlmänteln der einzelnen Zylinder und der Abgasturbine zuströmt. Von der Sammelleitung 20 gelangt das Wasser nach dem Kühlmantel

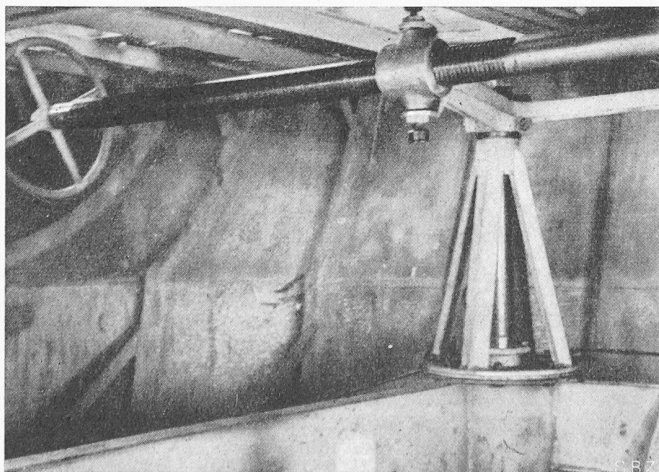


Bild 7. Heckraum mit Steuerruderantrieb und Handrad für Notsteuerung

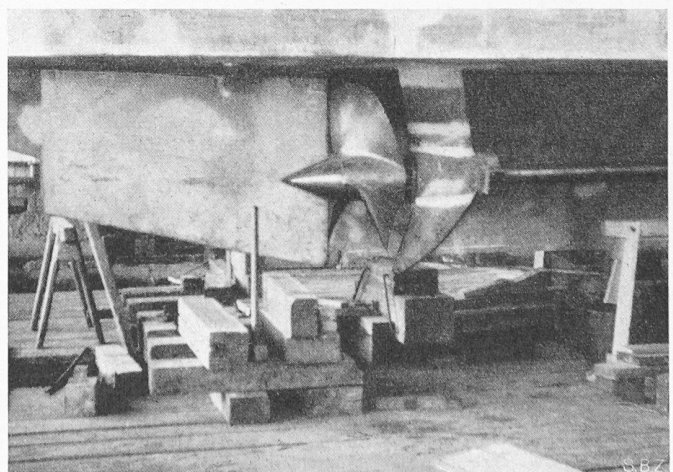


Bild 8. Propeller und Steuerruder beim Zusammenbau in der Werft

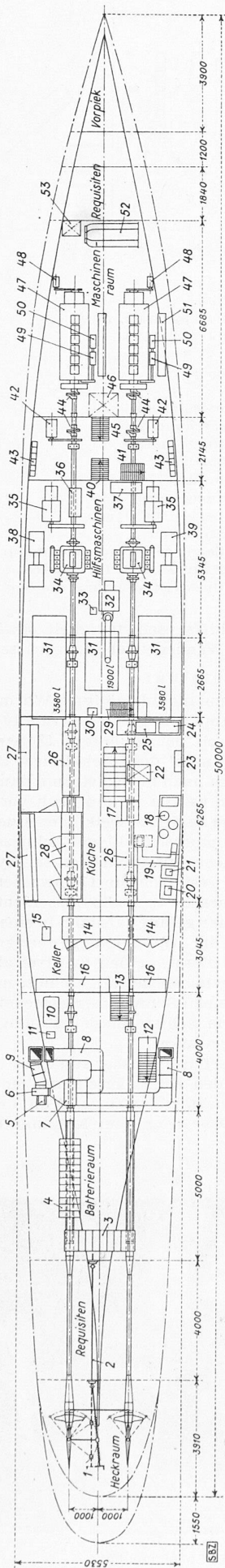


Bild 9. Grundriss der Schiffschale mit Zweckbestimmung der einzelnen Räume

- |                                         |                                             |
|-----------------------------------------|---------------------------------------------|
| 1 Handrad für Notsteuerung              | 27 Tablare                                  |
| 2 Steuerwelle, durchgehend bis Lenzraum | 28 Kühlschrank für Speiseraum               |
| 3 Kadmitum-Nickel-Batterie              | 29 Aufstiege zum Hauptdeck                  |
| 4 10 Kästen = 40 Elemente               | 30 Sanitärpumpe                             |
| 5 Elektromotor                          | 31 Brennstofftanks                          |
| 6 Ventilator                            | 32 Heizofen mit Oelfeuerung                 |
| 7 Lufterhitzer                          | 33 Umwälzpumpe für Heizwasser               |
| 8 Warmluftleitungen                     | 34 Wendegeriebemotor                        |
| 9 Frischluftleitungen                   | 35 Gleichstromgenerator                     |
| 10 Frischwassertank                     | 36 Elektr. Schalttafel                      |
| 11 Aufstiege zum Hauptdeck              | 37 Umformer zum Laden der Batterie          |
| 12 Kühlmaschine für Getränke            | 38 Uniformer Gleichstr./Drehstr.            |
| 13 Flaschengestelle                     | 39 Aufstiege zum Mannschaftsraum            |
| 14 Aufstiege zum Hauptdeck              | 40 Aufstiege zum Mannschaftsraum            |
| 15 Flaschengestelle                     | 41 Aufstiege zum Mannschaftsraum            |
| 16 Aufstiege zum Hauptdeck              | 42 Lenzpumpen                               |
| 17 Herd                                 | 43 Lenzkasten                               |
| 18 Herdkamin                            | 44 Flexible Wellenkupplungen                |
| 19 Holzbehälter                         | 45 Aufstiege zum Mannschaftsraum            |
| 20 Kohlenbehälter                       | 46 Schacht vom Maschinenraum zum Steuerhaus |
| 21 Speiseauszug                         | 47 Dieselmotoren                            |
| 22 Abwassertank unter Waschtrog         | 48 Kompressoren                             |
| 23 Waschtrog                            | 49 Kühlwasserpumpen                         |
| 24 Tische                               | 50 Seewasserpumpen                          |
|                                         | 51 Rückkühler                               |
|                                         | 52 Luftflaschen                             |
|                                         | 53 Notausgang zum Hauptdeck                 |

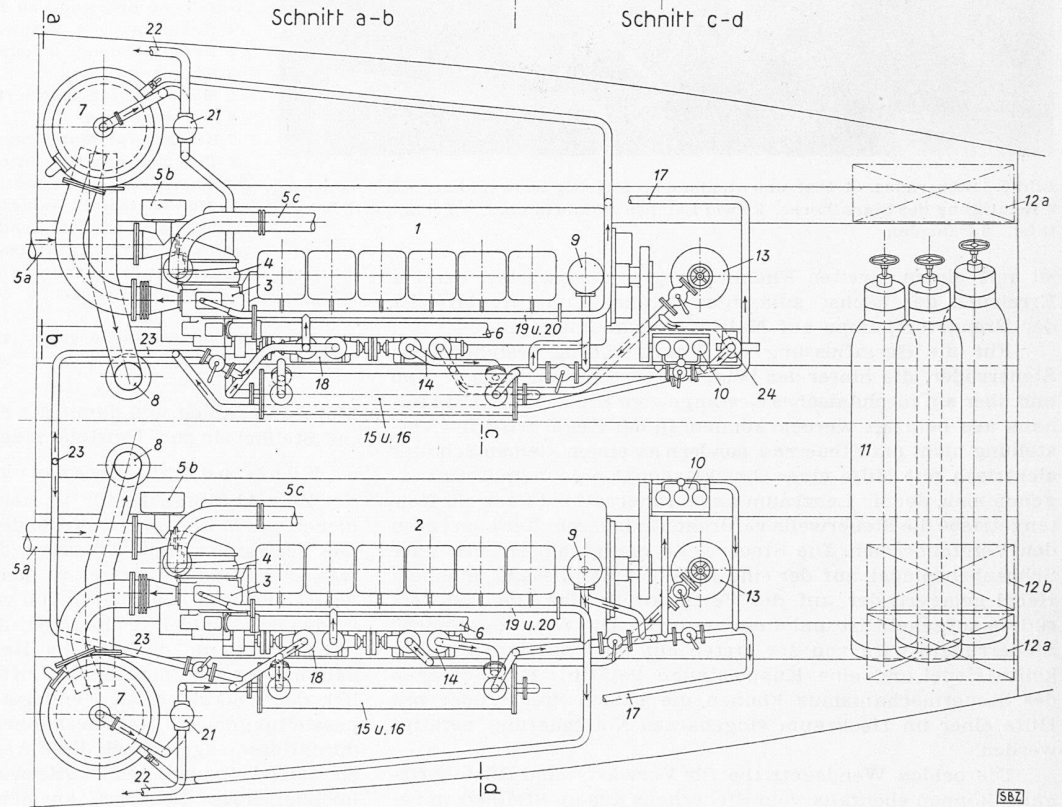
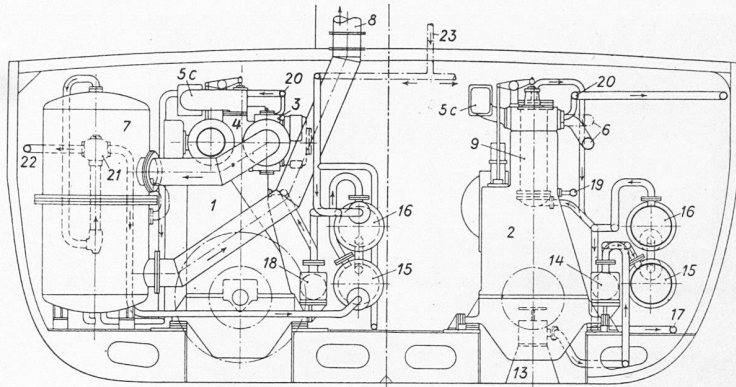


Bild 10. Maschinenraum, Masstab 1:50

- |                                                             |                                                                       |
|-------------------------------------------------------------|-----------------------------------------------------------------------|
| 1 Backbordmotor                                             | 2 Steuerbordmotor                                                     |
| 3 Abgasturbine                                              | 4 Aufladegeräte                                                       |
| 5a Frischluftleitung vom Freien                             | 5b Saugfilter zum Absaugen von Maschinenraumluft zwecks Raumlüftung   |
| 5c Ladeluftleitung zu den Zylindern                         | 6 Auspuffleitungen (zwei Leitungen für je drei Zylinder übereinander) |
| 7 Auspufftopf für Wasserkühlung                             | 8 Auspuffleitung ins Freie                                            |
| 9 Oelkühler                                                 | 10 Luftkompressor                                                     |
| 11 Druckluftflaschen                                        | 12a Oeltank für die beiden Motoren                                    |
| 12b Tagesbehälter für Brennstoff                            | 13 Saugkorb für Seewasser                                             |
| 14 Seewasserpumpe                                           | 15 und 16 Rückkühler                                                  |
| 17 Seewasserleitung zum Oelkühler des Wendegeriebemotors    | 18 Kühlwasserpumpe                                                    |
| 19 Verteilleitung für Kühlwasser auf die einzelnen Zylinder | 20 Sammelleitung für Kühlwasser aus den Zylinderdeckeln               |
| 21 Temperaturregler «Sarco»                                 | 22 Heizwasservorlauf                                                  |
| 23 Heizwasserrücklauf                                       | 24 Handpumpe                                                          |

des Auspufftopfes 7 und tritt dann von unten in den «Sarco»-Temperaturregler 21 ein. Hier teilt sich der Wasserstrom: Ein Teil gelangt in die Vorlaufleitung 22 der Heizung und über ein im Steuerhaus an höchster Stelle angebrachtes Expansionsgefäß nach dem Rücklauf 23; der andere Teil durchströmt die Rohre der Rückkühler 15 und 16, an deren Austritt sich die beiden Ströme wieder vereinigen und von der Pumpe 18 abgesogen werden. Der Regler 21 stellt den Kühl-



Bild 11. Nichtraucher salon 1. Platz; zwischen den Frontfenstern Schacht für den Zugang zum Steuerhaus

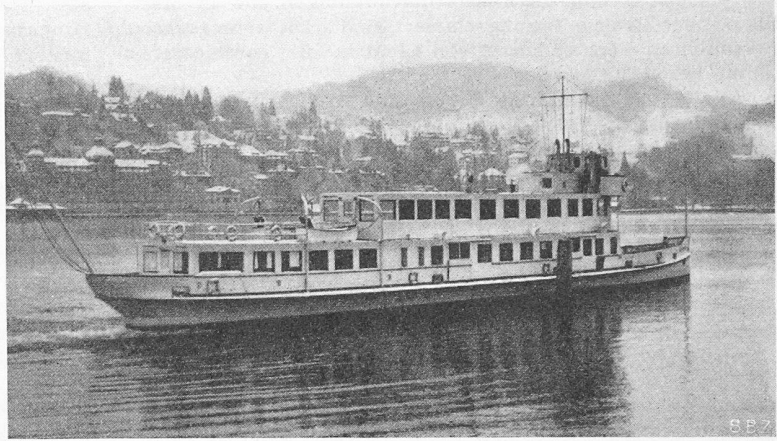


Bild 12. Motorschiff «Waldstätter»

wasserstrom durch die Rückkühler so ein, dass die Vorlauf-temperatur konstant (75° C) bleibt. Die Handpumpe 24 dient zum Füllen des Kühlwasserkreislaufes und des Heiznetzes.

4. Die Anlagen in den übrigen Schalenräumen

An den Hauptmaschinenraum schliesst sich nach hinten der Lenzraum an. Er enthält zwei mit Keilriemen von den Motorwellen aus angetriebene Lenzpumpen und zwei Handlenzpumpen, um Wasser, das in irgend einen Schotttraum eingedrungen ist, über Bord zu fördern; die Pumpen sind mit der Hydrantenanlage des Schiffes kombiniert.

In der elektrischen Zentrale befinden sich zwei Gleichstromgeneratoren von Brown Boveri & Co., Baden, gebaut für je 21 kW und 110 V, die von den Propellerwellen mit Keilriemen angetrieben werden und von denen ein Generator als Reserve dient. Die erzeugte Energie dient für motorische Zwecke, für einen Teil der Beleuchtung und für das Laden einer Akkumulatorenbatterie (Cadmium-Nickelbatterie von 100 Ah). Diese Batterie versorgt das Bordnetz mit Gleichstrom bei Stillstand. Alle Passagierräume, die Schiffskasse und das Postlokal sind mit Fluoreszenzröhren ausgerüstet. Zur Speisung ist eine Schindler Umformer-Gruppe von 3 kVA aufgestellt, die den nötigen Dreiphasen-Wechselstrom von 220 V und 50 Hz liefert. In der elektrischen Zentrale sind weiter die elektrischen Schalttafeln, die Brennstoff-Förderpumpen, die Kontroll-Instrumente der Brennstoff-Tanks und ein ölgefeuerter Heizofen aufgestellt. Dieser Ofen wird nur bei längerem Stillager des Schiffes im Falle von Frostgefahr in Betrieb genommen.

In den in der Triebstoff-Kammer eingebauten drei Tanks können insgesamt 9000 l Dieselöl aufgenommen werden. Im gleichen Raum befinden sich auch die elektrische Pumpengruppe für die Sanitärwasserversorgung des Schiffes und die Ventilationsanlage mit Luftherhitzer für die Küche.

Anschliessend folgen die Küche mit Herd, Boiler, Speiseaufzug, Abwasserpumpe und Kühlschrank für Lebensmittel, im nächsten Schalenraum der Keller mit zwei Kühlschränken für Getränke und zentraler Kühlanlage. Im anschliessenden Schalenraum sind untergebracht die Zentrale für Heizung und Lüftung des Restaurants zweiter Platz sowie ein Tank und eine Pumpenanlage für die Frischwasserversorgung.

5. Heizung und Lüftung

Der Wärmebedarf für die Heizung der Schiffsräume beträgt bei einer Aussentemperatur von - 18° C und einer Raumtemperatur von + 18° C etwa 75'000 kcal/h, die von den Motoren bei Vollast an das Kühlwasser abgegebene Wärme etwa 400'000 kcal/h. Von dieser Wärme wird im Winter der zur Heizung nötige Teil in Form von warmem Kühlwasser den Heizkörpern in den einzelnen Räumen zugeteilt, der Rest in Gegenstrom-Rückkühlern an das Seewasser abgeführt.

Passagierräume und Küche werden mit Ventilatoren künstlich belüftet. Bei kaltem Wetter wird die Zuluft in Luftherhitzern erwärmt. Statt mit Frischluft kann auch mit Umluft gearbeitet werden, so namentlich zum raschen Hochheizen nach längerem Stillstand. In den übrigen Räumen sind zur Heizung Radiatoren angebracht.

6. Die Telephonanlagen

Am Mast hinter dem Steuerhaus ist eine Antenne eingebaut, an die eine mobile Radioboxanlage (System Autophon) angeschlossen ist und so die drahtlose, telephonische Verbindung zwischen dem Schiff und der Landstation in Luzern hergestellt werden kann. Eine kleine Haustelexanlage ermöglicht Drahtverbindung zwischen Steuerhaus und Schiffskasse sowie zwischen den Buffets in den beiden Restaurants und der Küche.

IV. Die Aufbauten

Alle Aufbauten bestehen aus Anticorodal, das in Form von Blechen von der Aluminium-Industrie AG. bezogen wurde. Die Verwendung von Leichtmetall statt Stahl erlaubte eine Gewichtseinsparung von 10 t d.h. von 50%. Die Innenwände der Aufbauten sind mit Panzerholz- oder Pavatex-Platten, die Decken mit Anticorodal-Blechen verschalt. Die Wärmeisolation erfolgt durch mehrfache Lagen geknitterter Alfol-Bahnen. Wände und Decken sind überall gestrichen, bis auf

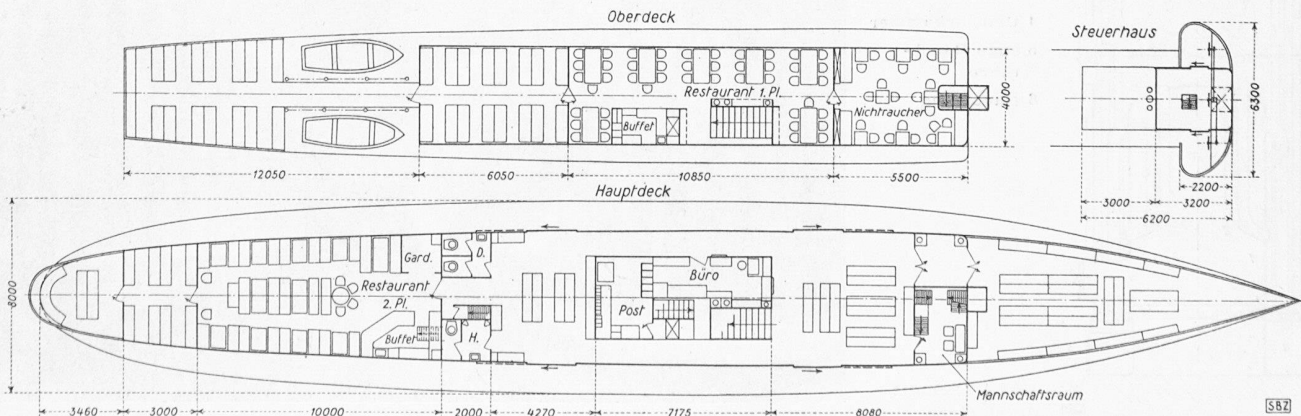


Bild 13. Hauptdeck, Oberdeck und Steuerhaus, Masstab 1: 300

die Deckleisten und die Fensterumrahmungen, die in Mattsilber- oder Bronze-Tönung eloxiert sind. Die sehr grossen, versenkbaren Fenster lassen viel Licht in die geschlossenen Räume hereinfluten.

Alle 2. Platz-Passagerräume sind auf Hauptdeck, alle 1. Platz-Räume auf Oberdeck untergebracht. Die Anordnung dieser Räume geht aus Bild 13 hervor. Das Steuerhaus ist durch eine Dienstleiter vom Mannschaftsraum auf dem Hauptdeck aus zugänglich; von diesem Raum führen je eine Leiter zum Maschinenraum und zum Lenzraum.

\*

Das Motorschiff «Waldstätter» wurde am 2. März in feierlicher Weise eingeweiht und führte dann eine Gästerundfahrt von Luzern nach Flüelen und zurück durch. Seither steht es im fahrplanmässigen Einsatz. Vor der Einweihung schilderte Dipl. Ing. A. Perrig, Direktor der DGV, die Vorgeschichte und die Durchführung des Schiffbaues und wies auf die interessanten konstruktiven Probleme hin, die dabei zu lösen waren. Der Schluss seiner vortrefflichen Ausführungen lautete wie folgt: «Unser Schiff ist das Ergebnis einer feinen, durch keinen Misston je gestörten Zusammenarbeit zwischen der Werftleitung, ihrem technischen Stab, unsern Werkstätten und unsern Lieferanten. Meine Aufgabe konnte sich denn auch darauf beschränken, von diesem hochgemuten Team alles das nach Möglichkeit fernzuhalten, was seinen Rhythmus und seine Schwungkraft hätte beeinträchtigen können.

Ingenieur Rud. Furrer, Werftchef und stellvertretender Direktor, hat die wesentlichen konstruktiven Ideen entwickelt und deren Ausführung geleitet und überwacht. Seinen Mitarbeitern oblagen die Berechnungen und Detailkonstruktionen. Die Werkstattausführungen besorgten unsere trefflichen Mei-

ster, Handwerker und Hilfsarbeiter mit jener Freude und Hingabe, die uns Menschen immer wieder ergreift, wenn wir mit innerer Teilnahme und Beglückung unsere Arbeit Form und Gestalt annehmen sehen.

Allen meinen Mitarbeitern und allen Lieferanten möchte ich für das, was sie geleistet und wie sie es geleistet haben, die volle Anerkennung und den besten Dank aussprechen. Für mich war es ein sorgenbrechendes Erlebnis, Zeuge dieser Zusammenarbeit zu sein und dabei zugleich zu wissen, dass nur die Arbeit an diesem Schiff die Möglichkeit schuf, so manchen braven Mitarbeiter durchzuhalten.

Prof. F. Dessauer umschreibt Technik irgendwo als Aeusserung der dem Menschen von Gott verliehenen Schöpferkraft zur Verwirklichung der in der Natur bereit liegenden stofflichen Möglichkeiten. Auch unser Schiff ist als technisches Werk eine solche Aeusserung; wir dürfen dies mit Freude feststellen, ohne ihm dadurch eine Bedeutung oder Wichtigkeit beizumessen, die ihm nicht zukommt. Während aber so vieles, das die Technik in unserer Zeit geschaffen hat, durch verantwortungslosen Missbrauch zu Fluch und Bangnis für die Menschheit geworden ist, empfinden wir es als erfrischend und beglückend festzustellen, dass unser Schiff bei aller Unvollkommenheit, die ihm sonst anhaften mag, in einem vollendet ist: ich meine darin, dass es dem ausschliesslichen Zweck dient, die Kräfte und Stoffe, die uns vom Schöpfer geliehen wurden, ihm geweiht, in den friedvollen Dienst der Mitmenschen und der Heimat zu stellen. Möge es, von Gottes Segen begleitet, vielen nah und fern jene edlen Freuden vermitteln, die bei der Betrachtung und dem Erlebnis unseres Vierwaldstättersees und seiner Gestade jedes Menschenherz ergreifen müssen.»

## Stationäre Dampfkessel- und Dampfmaschinen-Anlagen

DK 621.181

Von H. NYFFENEGGER, Oberingenieur der Schweizerischen Lokomotiv- und Maschinenfabrik Winterthur

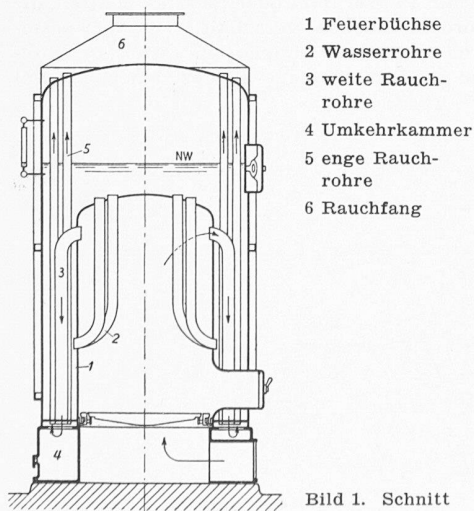
Die Erzeugung industrieller Gebrauchswärme in Form von Wasserdampf oder Heisswasser unter Druck wird auch im Lande der „weissen“ Kohle an brennstoffgeheizte Kessel gebunden bleiben. Im Gegensatz zur Erzeugung elektrischer Energie in hydraulischen Kraftwerken, die an den verfügbaren Flussläufen, also fern vom eigentlichen Verbraucher errichtet werden müssen, liegt hier der Ort der Wärmezeugung in unmittelbarer Nähe von dem der Wärmeverwertung. Die weit über unser Land verstreuten Kessel sind deshalb auch meist Einheiten mit wenigen Tonnen stündlicher Dampfleistung. Die Lokomotivfabrik Winterthur hat es sich zur Aufgabe gemacht, besonders den Bau kleinerer und mittlerer Dampfkessel für alle möglichen Feuerungsarten und auch für gesteigerte Drücke zu pflegen. Im folgenden sollen einige dieser Konstruktionen besprochen werden.

### 1. Vertikalkessel

Besonders hohen Anforderungen bezüglich minimalem Raumbedarf genügen Vertikalkessel, die auf kleiner Grundfläche eine grosse Heizfläche unterzubringen gestatten. Bild 1 zeigt den Aufbau eines solchen Kessels im Schnitt. In die

zylindrische Feuerbüchse 1 sind gebogene Wasserrohre 2 eingeschweisst, die nicht nur eine sehr wirksame Heizfläche bilden, sondern auch eine lebhaft Wasserzirkulation im Kessel ermöglichen. Aus dem oberen Teil der Feuerbüchse werden die Rauchgase durch weite, senkrechte Rauchrohre 3 mit oberem Bogenanschluss nach unten in eine gusseiserne Umkehrkammer 4 geführt, die gleichzeitig als Russkammer dient. Von hier aus gelangen sie durch Siederohre von kleinerem Durchmesser 5 nach oben in den Rauchfang 6. Eingebaute Russbläser erlauben die Reinigung der Rohre während des Betriebes. Da sich die Gase auf ihrem langen Weg bis nahe an die Temperatur des Kesselwassers abkühlen, erübrigt sich, vor allem bei kleinen Betriebsdrücken, das Vorsehen von Economisern. Solche können jedoch in irgend einer der üblichen Formen in den Abgasweg zum Kamin eingebaut werden. Bild 3 zeigt eine Ausführung mit automatischer Oelfeuerung.

Einen etwas anderen Aufbau weist der Vertikalkessel nach den Bildern 4 und 5 auf, der in Verbindung mit Dampfmaschinen-Betrieb zum bequemen Ein- und Ausbau eines Dampfüberhitzers geschaffen worden ist. Der Aussenmantel



- 1 Feuerbüchse
- 2 Wasserrohre
- 3 weite Rauchrohre
- 4 Umkehrkammer
- 5 enge Rauchrohre
- 6 Rauchfang

Bild 1. Schnitt durch einen

Vertikalkessel mit Planrost ohne Ueberhitzer

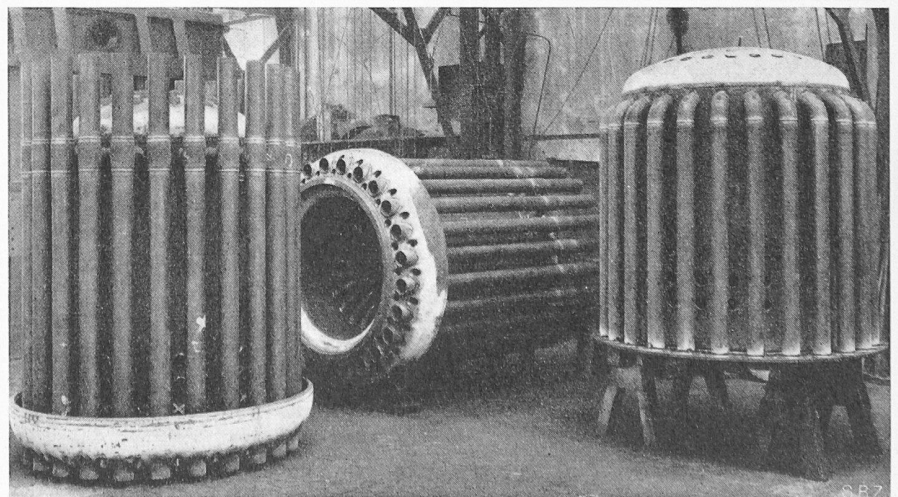


Bild 2. Einzelteile von Vertikalkesseln (links und Mitte für Einbau von Ueberhitzern)