

Die Typhus-Epidemie in Glion

Autor(en): **[s.n.]**

Objektyp: **Article**

Zeitschrift: **Schweizerische Bauzeitung**

Band (Jahr): **65 (1947)**

Heft 43

PDF erstellt am: **24.09.2024**

Persistenter Link: <https://doi.org/10.5169/seals-55970>

Nutzungsbedingungen

Die ETH-Bibliothek ist Anbieterin der digitalisierten Zeitschriften. Sie besitzt keine Urheberrechte an den Inhalten der Zeitschriften. Die Rechte liegen in der Regel bei den Herausgebern.

Die auf der Plattform e-periodica veröffentlichten Dokumente stehen für nicht-kommerzielle Zwecke in Lehre und Forschung sowie für die private Nutzung frei zur Verfügung. Einzelne Dateien oder Ausdrucke aus diesem Angebot können zusammen mit diesen Nutzungsbedingungen und den korrekten Herkunftsbezeichnungen weitergegeben werden.

Das Veröffentlichen von Bildern in Print- und Online-Publikationen ist nur mit vorheriger Genehmigung der Rechteinhaber erlaubt. Die systematische Speicherung von Teilen des elektronischen Angebots auf anderen Servern bedarf ebenfalls des schriftlichen Einverständnisses der Rechteinhaber.

Haftungsausschluss

Alle Angaben erfolgen ohne Gewähr für Vollständigkeit oder Richtigkeit. Es wird keine Haftung übernommen für Schäden durch die Verwendung von Informationen aus diesem Online-Angebot oder durch das Fehlen von Informationen. Dies gilt auch für Inhalte Dritter, die über dieses Angebot zugänglich sind.

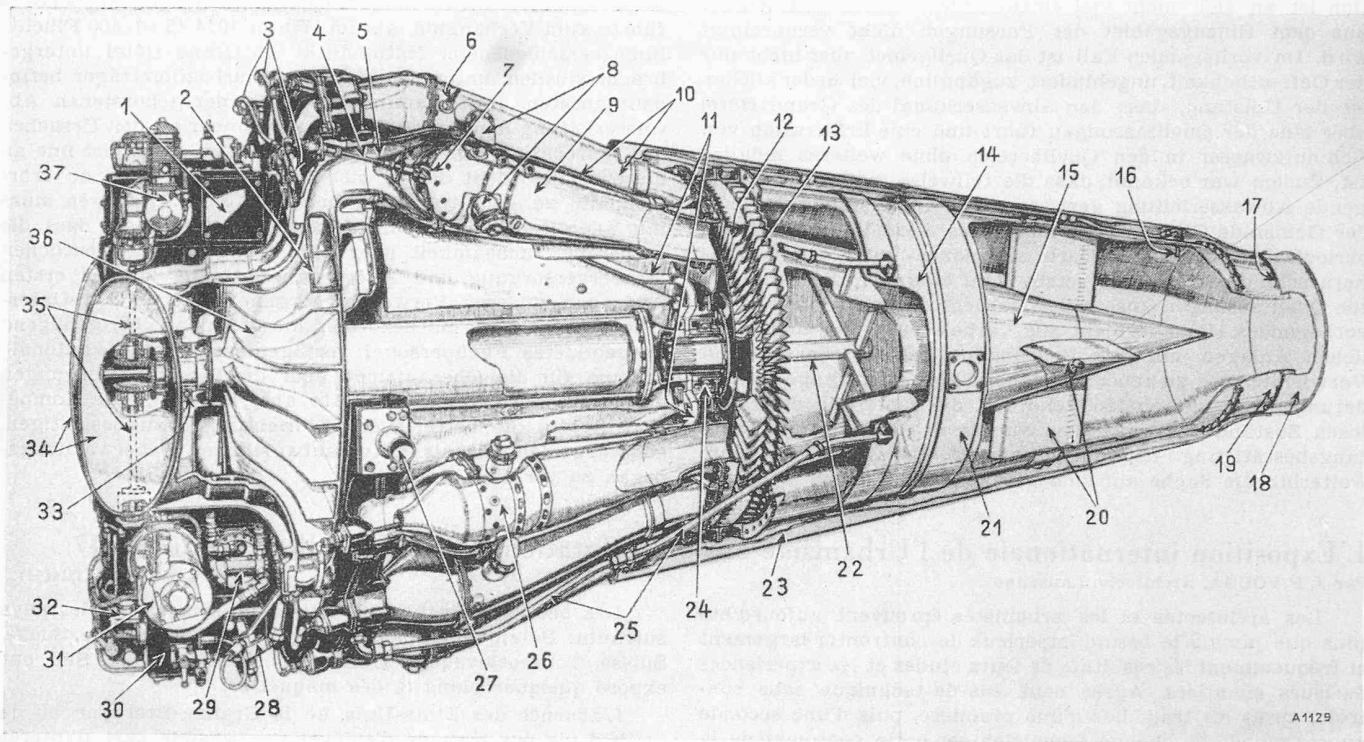


Bild 4. Turbotriebwerk «Goblin» von De Havilland

1 Getriebekasten für Hilfsantriebe, 2 Diffusor, 3, 4, 5 Brennstoffzuleitungen zu den Brennkammern, 6 Zündkerze, 7 Brennstoffzerstäuberdüse, 8 Verbindungsleitungen zwischen den Brennkammern, 9 Flammraum, 10 Brennkammerausenmantel, 11 Kühlluftzuleitung zum Turbinenlager, 12 Turbinen-Leit-Schaufeln, 13 Turbinen-Lauf-Schaufeln, 14 Rückstossdüse, 15 Abströmkonus, 16 Auspuffgas-Temperatur-Messtelle, 17 Austritt der Düsen-Kühlluft, 18 Kühlmantel-Endring, 19 Düsen-Endring, 20 Verstreben des Abström-Konus, 21 Hinterer Befestigungsring, 22 und 25 Kühlluftzuführung zur Turbinen-Laufrad-Scheibe, 23 Düsen-Kühlluft-Mantel, 24 Turbinenlager, 26 Brennkammer-Innenrohr, 27 Vorderer Befestigungspunkt, 28 Brennstoffleitungen, 29 Brennstoffpumpe, 30 Oelpumpe, 31 Anlasser, 32 Regler, 33 Kompressorenlager, 34 Luft-Einläufe, 35 Antriebswellen für die Hilfsaggregate, 36 Kompressoren-Laufrad, 37 Druckluft-Erzeuger

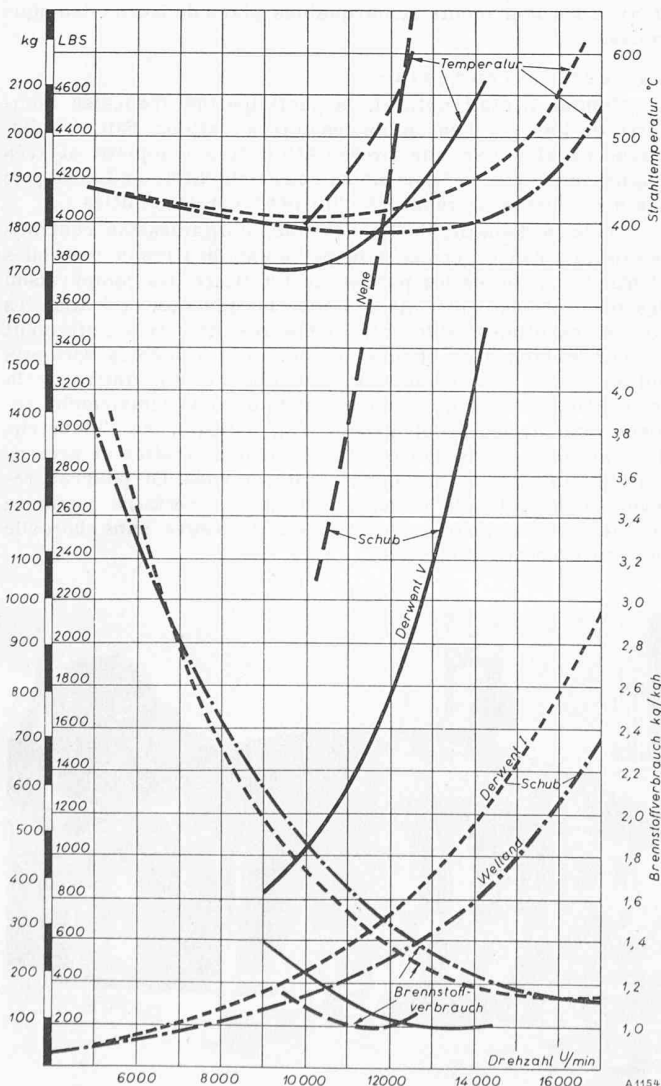


Bild 6. Leistungen der Rolls-Royce Turbotriebwerke der «River Class», in Meereshöhe

Die Leistungsangaben auf Tabelle 1 stellen Höchstwerte auf Meereshöhe dar. Ueber das Verhalten der genannten Rolls-Royce-Triebwerke in Abhängigkeit der Drehzahl orientiert Bild 6, das sich ebenfalls auf Meereshöhe bezieht. Mit zunehmender Flughöhe fallen naturgemäss Luftdurchsatz (in kg/h), Leistung und Schubkraft ungefähr proportional der Luftdichte ab. Bild 7 zeigt einen solchen Verlauf, jedoch für ein Turbo-Triebwerk mit Propeller. (Schluss folgt)

Die Typhus-Epidemie in Glion

DK 616.927(494.45)

Ueber die Typhusepidemie in Glion im Sommer 1945 kann heute, nach Abschluss der umfangreichen Untersuchungen der Ursachen des Unglückes, rückblickend berichtet werden¹⁾. Zunächst ist daran zu erinnern, dass zwischen dem 19. Mai und dem 5. August 1945 infolge Genusses verunreinigten Wassers aus der Wasserversorgung der Gemeinde Glion 101 Personen an Typhus erkrankten, von denen 16 starben. Die grosse Verbreitung der Infektion war darauf zurückzuführen, dass die Ursachen der Erkrankungen erst am 15. Juni entdeckt und dass erst am 28. Juni, also 40 Tage nach den ersten Krankheitsfällen, von zuständiger Stelle Vorkehren gegen die weitere Ausbreitung der Epidemie getroffen wurden. Diese verhängnisvollen Umstände und die lange Inkubationsdauer der Krankheit, die 10 bis 40 Tage betragen kann, versetzte damals die Bevölkerung wochenlang in Aufregung.

Glion bezieht das Wasser aus etwa 2,6 km Entfernung, aus dem rd. 250 m höher gelegenen Les Avants, wo unterhalb des Dorfes, im Park des Grand Hôtel in den Jahren 1870/80 fünf Quellen gefasst wurden. Sie liegen in Moränematerial und sind als unterirdische Drainagefassungen ausgebildet, gegen das Eindringen von Oberflächenwasser jedoch nicht geschützt. Gegen diese früher vielfach angewandte Konstruk-

¹⁾ «Monatsbulletin des SVGW», Nr. 5 u. 6 vom Mai und Juni 1947.

tion ist an sich nicht viel einzuwenden, sofern das Wasser aus dem Einzugsgebiet der Fassungen nicht verunreinigt wird. Im vorliegenden Fall ist das Quellgebiet aber nicht nur der Öffentlichkeit ungehindert zugänglich, viel bedenkllicher ist der Umstand, dass der Abwasserkanal des Grand Hôtel über eine der Quellfassungen führt und eine Infiltration von Schmutzwasser in den Quellbereich ohne weiteres möglich ist. Zudem war bekannt, dass die teilweise in Auffüllung liegende Abwasserleitung gerissen war. An zuständiger Stelle der Gemeinde Glion wusste man, dass diese Verhältnisse an periodisch auftretenden Darminfektionen unter den Bewohnern schuld waren. Man setzte wohl bisweilen die gefährdeten Quellfassungen ausser Betrieb, legte aber im übrigen ein vorliegendes Umbauprojekt zur Verbesserung der unzulänglichen Anlagen mit der Begründung beiseite, dass dessen Verwirklichung zu teuer zu stehen käme. Mehrfache Aufforderungen der kantonalen Behörden, die Sanierung der trostlosen Zustände vorzunehmen, wurden in Glion mit der Empfangsbestätigung der eingegangenen Briefe erledigt, um weiterhin die Sache auf sich beruhen zu lassen.

L'Exposition internationale de l'Urbanisme et de l'Habitation, Paris, 10 juillet - 17 août 1947

Par J. P. VOUGA, Architecte, Lausanne

DK 061.4 : 711.4(44)

Les architectes et les urbanistes éprouvent aujourd'hui plus que jamais le besoin impérieux de confronter largement et fréquemment les résultats de leurs études et les expériences de leurs chantiers. Après cent ans de technique sans contrôle, après les tragédies d'une première, puis d'une seconde guerre mondiale, chaque technicien est enfin conscient de la faillite des méthodes au gré desquelles se sont développées les agglomérations urbaines.

Des principes ont été énoncés. Des expériences ont été tentées. Ces principes, ces expériences n'ont rien d'absolu. Leur mise en discussion est seule propre à en exprimer la doctrine, à en dégager les méthodes. Or, aucun moyen ne mène mieux à cette libre discussion que l'exposition. A l'inverse du travail stérile en vase clos, elle permet, provoquant la critique, d'éviter la répétition d'erreurs vite généralisées, de faire comprendre aussi toute la portée des réussites, de donner confiance, malgré quelques échecs, à ceux qui travaillent dans la bonne direction, de couper court enfin à une réaction qui se dessine déjà.

Même si une exposition comme celle de Paris, n'avait pour but que de servir à l'information du technicien, à la confirmation des positions qu'il a prises, on pourrait déjà la considérer comme entièrement justifiée. Mais il est un autre aspect qui complète le premier: l'influence que l'exposition est susceptible d'exercer sur l'ensemble du public.

Nous sommes du nombre de ceux qui regrettent depuis longtemps que le public soit mal informé des choses de l'architecture et de l'urbanisme, qui s'étonnent que les principes modernes de l'urbanisme n'aient eu nulle part le retentissement considérable qu'appellent à la fois leur aspect révolutionnaire et leur portée sociale. L'information ne comporte guère de chronique régulière de l'urbanisme autrement qu'à l'échelle purement locale. Rares sont les architectes qui admettent que l'application des principes progressistes comporte une part d'apostolat et qui refusent de se laisser condamner à rencontrer partout l'écueil de la routine. Beaucoup sont prêts au contraire à se contenter d'un progrès résultant d'une décision autarcique sans comprendre qu'un progrès imposé n'est qu'une apparence de progrès.

C'est parce que cette information est la base essentielle de la réalisation de notre programme qu'il faut se féliciter de chaque exposition d'urbanisme.

Ces points de programme énoncés, quelle est la tenue de l'Exposition de Paris? Comment a-t-elle illustré les problèmes contemporains de l'urbanisme et du logement? Quelle aura été sa portée sur le public? Telles sont les questions auxquelles nous estimons avoir à répondre.

L'Exposition, ses groupes, ses sections nationales

Conçue sur un programme précis, l'Exposition a obéi, dans chacune de ses sections nationales à cette division en cinq groupes: 1. Problème national du logement; 2. Urbanisme; 3. Habitation; 4. Construction et équipement de l'habitation; 5. Information.

Diese unverantwortliche Einstellung der Gemeindebehörde führte zum Verhängnis, als im Winter 1944/45 rd. 400 Flüchtlinge verschiedenster Nationalität im Grand Hôtel untergebracht wurden, unter denen sich Typhusbazillenträger befinden mussten. Im Zusammenhang mit der geborstenen Abwasserleitung konnte schliesslich nicht mehr an den Ursachen der schrecklichen Epidemie gezweifelt werden. Es ist uns an dieser Stelle nicht darum zu tun, die Schuldfrage zu erörtern, die zu dem traurigen Ereignis führte. Dagegen muss mit aller Deutlichkeit darauf hingewiesen werden, dass die äusserste Wachsamkeit über alle Anlagen der öffentlichen Wasserversorgung und Abwasserbeseitigung zu den ersten Aufgaben unserer Verwaltungsorgane gehört. Zur Unterstützung von Gemeindebehörden, die oft nicht über genügend ausgebildetes Fachpersonal verfügen, sollte eine kantonale Instanz für die Oberaufsicht über die Wasserversorgungen eingesetzt werden. Diese müsste aber nicht nur die Kompetenz haben, die betreffenden Einrichtungen zu besichtigen, sie wäre vielmehr als mitverantwortliches Ueberwachungsorgan zu verpflichten.

Les sections étrangères étaient présentées par les pays suivants: Belgique, Danemark, Grèce, Italie, Pologne, Suède, Suisse, Tchécoslovaquie. L'Islande et l'Afrique du Sud ont exposé quelques plans et des maquettes.

L'absence des Etats-Unis, de la Grande Bretagne et de l'URSS n'a pas manqué d'enlever une grande part d'intérêt à l'Exposition. Pour notre part, nous avons surtout regretté que les Anglais n'aient pas fait le voyage de Paris avec leurs remarquables prototypes d'éléments de construction usinés et avec les non moins remarquables plans de leurs cités nouvelles.

La section française

Comme il était naturel, la participation française l'emporte de loin sur l'ensemble des autres sections. Elle s'en distingue de plus par une présentation très complète et très soignée bien que certains domaines semblent avoir fait la joie des spécialistes de rébus et d'un petit cercle d'initiés.

Dans le domaine de l'urbanisme, l'organisation centralisée de la France permet sans peine l'application de méthodes identiques à toutes les parties du territoire. La comparaison des résultats est ainsi aisée à tous les niveaux et à tous les stades des études. Elle fait même ressortir très nettement les particularités de chaque région. Les problèmes spéciaux qui se posent aux urbanistes: problèmes préliminaires de la reconstruction tels qu'équipement industriel, déblaiement, remembrement, les problèmes de l'agriculture, de l'industrie, du tourisme ou des sports sont également traités et présentés avec une réelle et féconde unité de vues. On pourrait relever cependant qu'il manque peut-être à certains plans ce contact avec le peuple, cette mise à l'épreuve sans laquelle le plan ne reste que lettre.

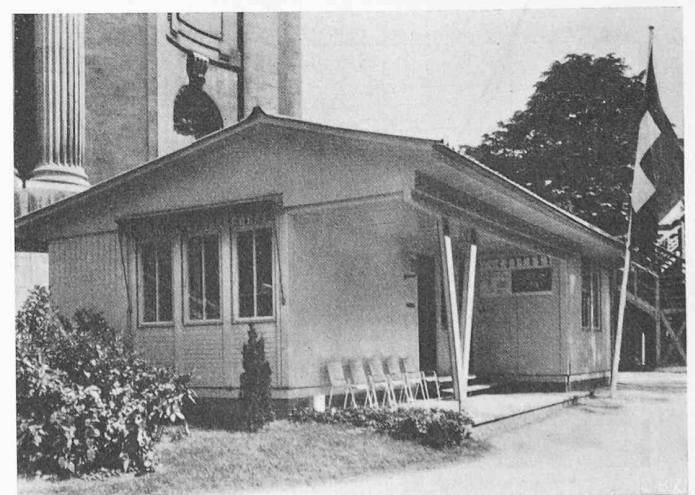


Bild 1. «Cottage» der Schweiz. Abteilung