

Neue Ergebnisse auf dem Gebiet der Materialforschung

Autor(en): **Brandenberger, H.**

Objektyp: **Article**

Zeitschrift: **Schweizerische Bauzeitung**

Band (Jahr): **65 (1947)**

Heft 37

PDF erstellt am: **24.09.2024**

Persistenter Link: <https://doi.org/10.5169/seals-55942>

Nutzungsbedingungen

Die ETH-Bibliothek ist Anbieterin der digitalisierten Zeitschriften. Sie besitzt keine Urheberrechte an den Inhalten der Zeitschriften. Die Rechte liegen in der Regel bei den Herausgebern. Die auf der Plattform e-periodica veröffentlichten Dokumente stehen für nicht-kommerzielle Zwecke in Lehre und Forschung sowie für die private Nutzung frei zur Verfügung. Einzelne Dateien oder Ausdrucke aus diesem Angebot können zusammen mit diesen Nutzungsbedingungen und den korrekten Herkunftsbezeichnungen weitergegeben werden. Das Veröffentlichen von Bildern in Print- und Online-Publikationen ist nur mit vorheriger Genehmigung der Rechteinhaber erlaubt. Die systematische Speicherung von Teilen des elektronischen Angebots auf anderen Servern bedarf ebenfalls des schriftlichen Einverständnisses der Rechteinhaber.

Haftungsausschluss

Alle Angaben erfolgen ohne Gewähr für Vollständigkeit oder Richtigkeit. Es wird keine Haftung übernommen für Schäden durch die Verwendung von Informationen aus diesem Online-Angebot oder durch das Fehlen von Informationen. Dies gilt auch für Inhalte Dritter, die über dieses Angebot zugänglich sind.

Neue Ergebnisse auf dem Gebiete der Materialforschung

DK 539.4.011

Von Dr. sc. techn. H. BRANDENBERGER, Privat-Dozent an der E. T. H., Zürich

Der Konstrukteur und mit ihm die gesamte technische Welt ist an der Kenntnis der Bruchursache unserer Werkstoffe aufs stärkste interessiert. Leider kannten wir von unseren wichtigsten Werkstoffen, dem Stahl und den anderen Metallen wie Messing, Kupfer, Duraluminium usw. bisher die Spannungsverhältnisse noch nicht, die ein Fließen verursachen. Je grösser aber diese Unsicherheit ist, umso höher müssen die Sicherheitskoeffizienten gewählt werden.

Mit Hilfe der Theorie der Raum- und Gitterspannungen, wie sie vom Verfasser entwickelt wurde [1], [2]*), gelingt es nun, verschiedene Probleme der Materialkunde, und vor allem auch das der Bruchursache zäher Werkstoffe aus der natürlichen Widerstandskraft des Materials zu erklären und mit den Versuchen in Uebereinstimmung zu bringen.

Die wichtigsten Ergebnisse der nachfolgenden Ausführungen seien kurz dargestellt durch folgende

Zusammenfassung:

1. Es wird gezeigt, dass ein Körper, der in einer Richtung beansprucht wird, zunächst auch nur in dieser Richtung fliesst. Dadurch entstehen zusätzliche Raumspannungen, die auch im unbelasteten Körper verbleiben und als Raum- und Gitterspannungen einen inneren Spannungszustand bilden.

2. Das allseitige Fließen in allen drei Hauptspannungsrichtungen setzt erst ein, wenn die Raumspannung gleich der maximalen Gitterspannung geworden ist; dabei nehmen die Gitterspannungen in den Querrichtungen die gleiche Grösse an wie in der Beanspruchungsrichtung. Man muss daher zwischen einer ersten und zweiten Fließgrenze unterscheiden.

3. Die numerische Berechnung, die mit Hilfe dieser Spannungen ermöglicht wird, ergibt, dass bei der 0,2 %-Dehnungsgrenze die Elastizitätsgrenze von Stahl um 54 % überschritten wird.

4. Die Elastizitätsgrenze wird durch die eintretende Spannungsverfestigung in der Beanspruchungsrichtung verschoben, während jedoch der Elastizitätsbereich im Ganzen nicht vergrössert wird. Er beträgt bloss 130 % der 0,2 %-Dehnungsgrenze.

5. Der wichtigste äussere Effekt ist, dass die Elastizitätsgrenze in der entgegengesetzten Richtung verkleinert wird. Diese Eigenschaft ist als Bauschinger Effekt bekannt und kann nun für verschieden grosse Ueberschreitungen der wirklichen Elastizitätsgrenze numerisch berechnet werden.

6. Interessant ist, dass die Wechselfestigkeit aus Dauerversuchen ermittelt, mit dieser neuen Elastizitätsgrenze zusammenfällt.

7. Die Hysteresisschleife kann für verschieden grosse Beanspruchungen berechnet werden.

8. Mit Hilfe der Theorie der Raum- und Gitterspannungen wird durch Rechnung gezeigt, dass die im Jahre 1888 von Wehage veröffentlichten Versuche der Bruchhypothese der maximalen Dehnung, wie sie de Saint Venant aufgestellt hat, nicht widersprechen, indem die Messungen von Wehage nicht bei der ersten, sondern nach der zweiten Fließgrenze erfolgten und bei einer ein- und einer zweiachsigen Beanspruchung verschiedene Spannungsverfestigungen auftreten.

Zunächst wird die Ableitung der Raum- und Gitterspannungs-Elastizitätsmodule vorgenommen und dann die numerische Berechnung und graphische Darstellung der inneren Spannungen und Dehnungen fester, zäher Körper während der Spannungsverfestigung zwischen einer ersten und zweiten Fließgrenze gezeigt.

Wenn ein Körper in einer Richtung durch eine Zugkraft mit der Spannung σ_1 beansprucht wird, dann dehnt er sich in dieser Richtung mit der spezifischen Dehnung $a_1 = \sigma_1/E$, während er sich in der Querrichtung zusammenzieht um $a_2 = a_3 = -\sigma_1/mE$. E ist der Elastizitätsmodul, der für Stahl zwischen 2 000 000 und 2 100 000 kg/cm² schwankt, während m die Poissonsche Zahl genannt wird und bei Stahl ungefähr 1/3 beträgt.

Die spezifische Volumenänderung, die in einer Volumenvergrösserung besteht, berechnet sich aus

$$(1) \quad \Delta V = a_1 + a_2 + a_3 = \frac{\sigma_1}{E} - \frac{2\sigma_1}{mE} = \frac{\sigma_1}{E} \frac{m-2}{m} = \frac{4}{10} \frac{\sigma_1}{E}$$

Nach der Theorie der Raum- und Gitterspannungen schwingen die Teilchen (Bild 1) in den Seitenflächen des Einheitswürfels, den wir uns beansprucht denken, um die Gleichgewichtslagen 1, 2, 3, die bei einer Deformation infolge einer Zugspannung σ_1 in die Lagen 1', 2', 3' übergehen. Dabei werden Gitterkräfte ausgelöst, die proportional diesen Veränderungen der Lagen der Endflächen sind. Die Gitterspannung σ_{g1} in Richtung 1 wirkt nach innen, diejenigen in Richtung 2 und 3, σ_{g2} und σ_{g3} wirken nach aussen. Ferner wird durch die Vergrösserung des Volumens eine Raumkraft σ_R hervorgerufen, die der Veränderung des Raumes einen Widerstand entgegengesetzt und daher in unserem Falle nach innen gerichtet ist. Aus dem Verhalten des Körpers lassen sich die diesbezüglichen Wirkungszahlen oder Elastizitätsmodule berechnen. Da in den Richtungen 2 und 3, wie aus Bild 1 ersichtlich, keine äusseren Spannungen wirken, muss die Raumspannung σ_R , die nach allen Seiten gleich wirkt, der absoluten Grösse nach der dort ausgelösten Gitterspannung σ_{g2} gleich sein. An Stelle von eigenen Dehnungsmessungen sollen der bekannte Elastizitätsmodul E und die Poissonsche Zahl m herangezogen werden, was gleichzeitig den Vorteil hat, dass man auf diese Weise die Beziehung der einzelnen Koeffizienten zueinander erhält.

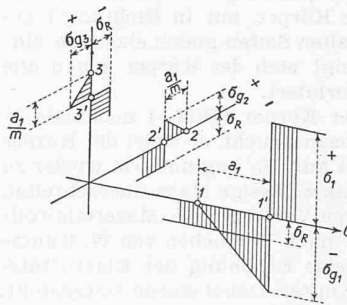


Bild 1. Axonometrische Darstellung der Teilchen 1', 2', 3' in den Seitenflächen des Einheitswürfels der Raumspannung σ_R und der Gitterspannungen σ_{g1} , σ_{g2} , σ_{g3} bei einer einachsigen Belastung mit σ_1 für gleiche Nullagen 1, 2, 3 der Raum- und Gitterspannungen

Da die Raumspannung durch eine mittlere Veränderung in einer Richtung um $a = \Delta V/3$ entsteht, so soll sein

$$(2) \quad \sigma_R = a E_r \quad \text{und} \quad \sigma_{g1} = a_1 E'$$

Hierbei wird E_r Elastizitätsmodul der Raumspannung und E' Elastizitätsmodul der Gitterspannung genannt. Sie berechnen sich aus dem einachsigen Belastungszustand (Bild 1), wie folgt:

$$a = \frac{\Delta V}{3} = \frac{\sigma_1}{3E} \frac{m-2}{m}$$

$$\sigma_1 = \sigma_R + \sigma_{g1}$$

$$\sigma_R = \sigma_{g2} = \frac{a_1}{m} E' = \frac{\sigma_1}{mE} E'$$

$$\sigma_{g1} = a_1 E' = \frac{\sigma_1}{E} E'$$

$$\sigma_1 = \frac{\sigma_1}{mE} E' + \frac{\sigma_1}{E} E'$$

$$(3) \quad E' = \frac{m}{m+1} E = 10,13 E$$

$$a E_r = \sigma_R = \sigma_{g2} = \frac{\sigma_1}{mE} E'$$

$$\frac{\sigma_1}{3E} \frac{m-2}{m} E_r = \frac{\sigma_1}{mE} \frac{m}{m+1} E'$$

$$(4) \quad E_r = \frac{3m}{(m+1)(m-2)} E = 45/26 E$$

Man hat bisher angenommen, dass beim Ueberschreiten der Elastizitätsgrenze der Körper in allen drei Hauptspannungsrichtungen gleichzeitig zu fließen beginnt. Das Ver

*) Die Zahlen in eckigen Klammern beziehen sich auf das Literaturverzeichnis am Schluss des Aufsatzes.

halten des zähen Werkstoffes beweist jedoch, insbesondere der Bauschinger Effekt [3], das ist die Veränderung der Fließgrenze bei Zug und Druck von kaltgerecktem oder kaltgestauchtem Material, dass dem nicht so ist. Diese Verschiebung der Fließgrenze in Richtung einer Ueberbeanspruchung kann einwandfrei durch die Annahme von inneren Spannungen, nämlich von den aufgestellten Raumspannungen, denen die Gitterspannungen das Gleichgewicht halten, erklärt werden. Solche innere Spannungen können jedoch nur entstehen, wenn der Körper nicht sofort in allen drei Richtungen zu fließen beginnt. Es soll angenommen werden, dass der Körper zuerst in derjenigen Richtung fließt, in der die grösste Gitterspannung auftritt. Es soll hier keine Theorie entwickelt werden, wie das Fließen atomistisch vor sich geht, sondern nur von der Tatsache Gebrauch gemacht werden, dass die Teilchen ihre ursprüngliche Lage insofern verändert haben, als sie bei Belastungsfreiheit nicht mehr in ihre ursprüngliche Nulllage zurückkehren, sondern um eine neue Nulllage schwingen. Es soll nur auf das abgestellt werden, was experimentell gemessen werden kann, ohne dass der Mikromechanismus weiter untersucht wird.

Hat eine solche Verlagerung der Nullstelle für die Gitterspannung in Richtung 1 stattgefunden (Bild 2) und zwar von der Stelle 1 nach 1*, und wird nun der Körper entlastet, dann stellen sich die Teilchen der Endflächen in neue Gleichgewichtslagen 1'', 2'', 3'' ein, so dass 1*1'' = 2*2'' = 3*3'' wird, wobei, wegen einer verbleibenden Raumspannung, in allen drei Richtungen gleiche Gitterspannungen erzeugt werden. Wir sehen, dass, obwohl der Körper nur in Richtung 1 geflossen ist, er trotzdem nach allen Seiten gleich elastisch eingestellt ist. Gegen aussen zeigt sich der Körper gegen alle drei Richtungen bleibend deformiert.

Wird ein so vorgespannter Körper (Bild 3) nochmals in Richtung 1 einachsig auf Zug beansprucht, so weist der Körper eine erhöhte Elastizitätsgrenze auf. Er beginnt erst wieder zu fließen, wenn $a' = a_1 - a_0$ das zulässige Mass überschreitet. Dies stimmt mit dem bekannten Verhalten des Materials vollkommen überein. Bild 4 zeigt nach Versuchen von W. Kuntze und G. Sachs [4] die stufenweise Erhöhung der Elastizitätsgrenze durch Kaltrecken bei Kupfer. Dabei wurde festgestellt, dass dieser Effekt nach einer bestimmten Verformung, die etwa zwischen 1 bis 5‰ liegt, einen Höchstwert erreicht. Es zeigte sich, dass bei sämtlichen untersuchten Stoffen der Effekt nach Ueberschreiten einer gewissen Spannung verhältnismässig plötzlich eintritt, und dass ferner dieser Effekt der Elastizitätsgrenzerhöhung plötzlich einen maximalen Wert erreicht, wobei die Kurve dort scharf abknickt. Dies tritt nämlich dann ein, wenn durch Vergrösserung der Raumspannung, entsprechend den immer grösser werdenden Werten a_0 , die Gitterspannungen in den Richtungen 2 und 3 ebenfalls das zulässige Mass erreichen und der Körper nun in allen drei Richtungen gleichmässig zu fließen beginnt.

Bezeichnen wir die Spannung an der ersten Grenze, bei der das Material noch vollkommen elastisch war, mit σ_e und die an der zweiten Grenze, bei der das Material in allen drei Richtungen gleichmässig fließt, mit σ_f , so kann man die Beziehung beider Werte aus der Bedingung berechnen, dass (Bild 3)

$$a'' = a_0 + \frac{a_1}{m} \text{ gleich ist } a' = a_1 - a_0$$

somit

$$a_0 + \frac{a_1}{m} = a_1 - a_0$$

$$2 a_0 = a_1 - \frac{a_1}{m} = a_1 \frac{m-1}{m}$$

$$(5) \begin{cases} a_0 = a_1 \frac{m-1}{2m} \\ a' = a_1 - a_0 = a_1 - \frac{m-1}{2m} a_1 = a_1 \frac{m+1}{2m} \end{cases}$$

Da $\sigma_e = a' E$

$$(6) \sigma_f = a_1 E = \frac{2m}{m+1} a' E = \frac{2m}{m+1} \sigma_e = 20/13 \sigma_e$$

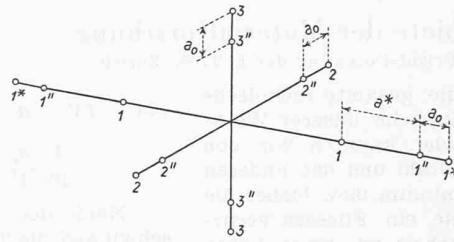


Bild 2. Axonometrische Darstellung der Teilchen 1'', 2'', 3'' in den Seitenflächen des Einheitswürfels für eine Verlagerung der Nullstellung der Gitterspannung von 1 nach 1* durch ein vorangegangenes Fließen in Richtung 1

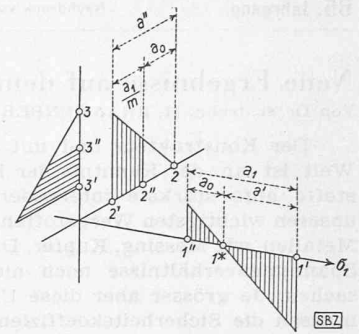


Bild 3. Axonometrische Darstellung der Teilchen 1'', 2'', 3'' in den Seitenflächen des Einheitswürfels für einen vorgespannten Körper nach Bild 2 und der Gitterspannungen für eine einachsige Belastung in Richtung 1

Das heisst σ_f überschreitet die wirkliche Elastizitätsgrenze um $7/13 = 54\%$.

In Bild 5 sind die inneren Spannungsverhältnisse für den einachsigen Belastungszustand im elastischen und überelastischen Bereich graphisch dargestellt. Ueber der äusseren Belastung σ_1 (Abszisse) sind die inneren Spannungen σ_R und σ_{g1} in der Ordinatenrichtung aufgetragen, deren Summe wieder σ_1 ergibt (Linie unter 45°).

Wie man aus Bild 5 sieht, steigt zuerst bei einer einachsigen Belastung mit der äusseren Spannung σ_1 sowohl die Gitterspannung σ_{g1} als auch die Raumspannung σ_R , bis die Gitterspannung ihren maximal zulässigen Wert $\sigma_{g'}$ erreicht. Von da ab fließt das Material in der Beanspruchungsrichtung 1; die Gitterspannung $\sigma_{g'}$ bleibt konstant, während die Raumspannung σ_R , die mit der Gitterspannung zusammen der äusseren Spannung das Gleichgewicht hält, rasch zunimmt, bis beide die gleiche Grösse $\sigma_f/2$ erreicht haben. Von da ab bleiben Raum- und Gitterspannungen gleich gross und erhöhen sich nur mehr entsprechend der allgemeinen Kaltverfestigung des Materials. Entlastet man von einem Zwischenstadium den Körper, Stelle 5, dann verhält sich der Körper von da ab nach abwärts wieder vollkommen elastisch; die Raumspannung $\bar{5}3$ sinkt zwar nicht mehr auf Null, sondern nimmt die bleibende Grösse $\bar{0}4$ an, während die Gitterspannung in Richtung 1 von $\bar{5}1$ in den negativen Bereich auf $\bar{0}2$ hinab sinkt. Die Gitterspannungen in Richtung 2 und 3 sind stets der Raumspannung der absoluten Grösse nach gleich, der Richtung nach entgegengesetzt und sinken daher ebenfalls auf die Grösse von $\bar{0}2$.

Beim Erreichen der Spannung σ_f des völligen Fließens wird die Raumspannung gleich der Gitterspannung. Dies ist eine Eigenschaft, die unabhängig von den Materialziffern ist, indem wegen der Richtung 2 $\sigma_{Rf} = \sigma_{g2f}$, $\sigma_{g3f} = \sigma_{g1f}$ und, wegen $\sigma_{Rf} + \sigma_{g1f} = \sigma_f$, wird, da die Gitterspannungen in

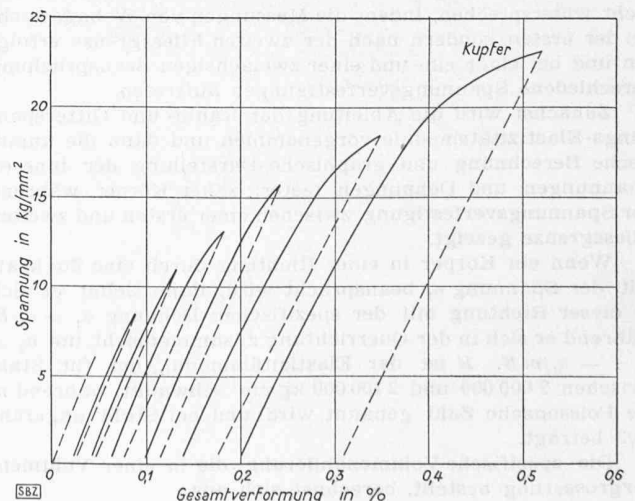


Bild 4. Stufenweise Erhöhung der Elastizitätsgrenze durch Kaltrecken bei Kupfer nach Versuchen von W. Kuntze und G. Sachs

allen drei Hauptrichtungen einen maximalen und gleich grossen Wert erreicht haben

$$(7) \quad \sigma_{Rf} = \frac{\sigma_f}{2} = \sigma_{g1f} = \sigma_{g'}$$

Wird das Material nach Erreichen des völligen Fließens vollkommen von der Belastung befreit, dann sinkt die Raumspannung von $\sigma_{Rf} = \frac{\sigma_f}{2}$ auf σ_{R_0} . Es wird

$$\sigma_{R_0} = \sigma_{g_0} = a_0 E' = a_1 \frac{m-1}{2m} \frac{m}{m+1} E$$

und, wegen $a_1 = \frac{\sigma_f}{E}$

$$(8) \quad \sigma_{R_0} = \sigma_f \frac{m-1}{2(m+1)} = 7/26 \sigma_f$$

Die bleibende Dehnung a^* (Bild 2), die der Körper in Richtung 1 aufweist, wenn er bis zur maximalen Raumspannung σ_{R_0} vorgespannt ist, berechnet sich zunächst aus der Grösse $2a_0$, um die der Körper in Richtung 1 grösser sein müsste, wenn keine Raumspannung bei gleicher Querkontraktion vorhanden wäre, weil der Körper seitlich in zwei Richtungen um je a_0 zusammengefallen ist. Dann kommt noch jener Betrag hinzu, um den der Körper entsprechend der inneren Raumspannung σ_{R_0} sein Volumen vergrössert hat.

Laut Gleichungen (5) ist

$$a_0 = a_1 \frac{m-1}{2m} = \frac{\sigma_f}{E} \frac{m-1}{2m}$$

Die Volumenänderung, die der Raumspannung $\sigma_{R_0} = a_0 E'$ entspricht, ergibt sich für eine Richtung zu $a = \sigma_{R_0}/E_r$ und daher insgesamt zu

$$\Delta V = 3a = \frac{3\sigma_{R_0}}{E_r}$$

Es ist daher

$$(9) \quad \begin{cases} a^* = 2a_0 + 3a = 2 \frac{\sigma_f}{E} \frac{m-1}{2m} + \frac{3a_0 E'}{E_r} = \\ = 2 \frac{\sigma_f}{E} \frac{m-1}{2m} + \\ + \frac{\sigma_f}{E} \frac{m-1}{2m} 3 \frac{m}{m+1} E \frac{(m+1)(m-2)}{3mE} = \\ = \frac{\sigma_f}{E} \frac{m-1}{2} = \frac{\sigma_f}{E} 7/6 \end{cases}$$

Bei Flusstahl mit $\sigma_f = 2600 \text{ kg/cm}^2$ und $E = 2030000 \text{ kg/cm}^2$ wird

$$(10) \quad a^* = \frac{2600}{2030000} \cdot 7/6 = 0,0015 = 0,15 \%$$

Daraus ersieht man, dass bei der 0,2% Dehngrenze die zweite Fließgrenze meist bereits erreicht ist und die dabei ausgeübte Spannung somit die erste Fließgrenze, das ist die wirkliche Elastizitätsgrenze, um 54% überschritten hat.

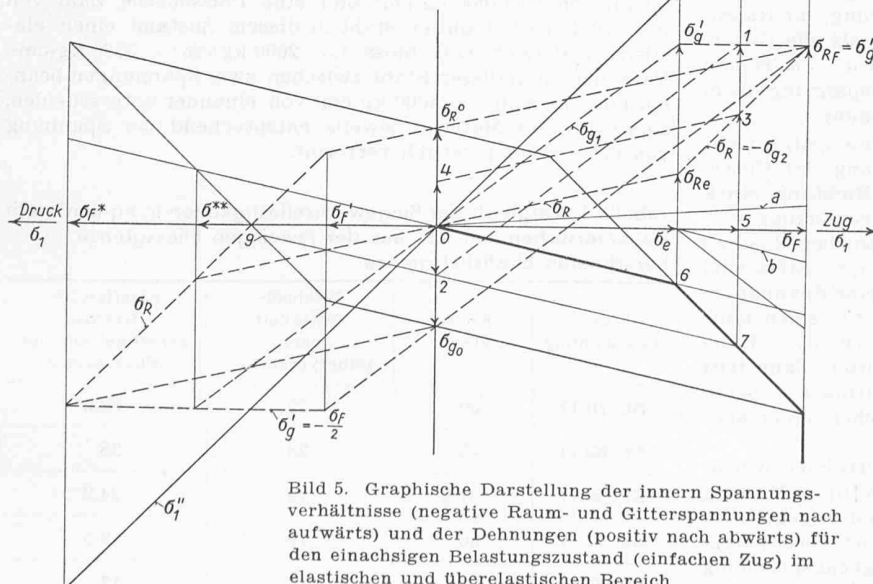


Bild 5. Graphische Darstellung der inneren Spannungsverhältnisse (negative Raum- und Gitterspannungen nach aufwärts) und der Dehnungen (positiv nach abwärts) für den einachsigen Belastungszustand (einfachen Zug) im elastischen und überelastischen Bereich

In Bild 5 ist die Dehnung nach abwärts aufgetragen und zwar wurde der Masstab so gewählt, dass die bleibende Dehnung in der Längsrichtung die Grösse von σ_{R_0} besitzt. Damit die bleibende Dehnung

$$a^* = \frac{\sigma_f}{E} \frac{m-1}{2} \text{ durch } \sigma_{R_0} = \sigma_f \frac{m-1}{2(m+1)}$$

dargestellt wird, so muss, falls der Kraftmasstab gleich k ist, die Dehnung 1 dargestellt werden durch $kE/(m+1)$. Die elastische Dehnung σ_f/E ist daher darzustellen durch die Grösse $k\sigma_f/(m+1)$. Setzt man $k\sigma_f = 100$, so ergibt sich für

$$(11) \quad k\sigma_f/(m+1) = 300/13 = 23.$$

Die elastische Deformation in der Richtung 2 ist um $m = 10/3$ mal kleiner und wird daher festgelegt durch 6,9 (Linie a).

Die bleibende Deformation in Richtung 2, die von σ_e an zunimmt, ist $a_0 = \frac{\sigma_f}{E} \frac{m-1}{2m}$ und ist darzustellen durch:

$$(12) \quad \frac{\sigma_f}{E} \frac{m-1}{2m} \frac{kE}{m+1} = \frac{100(m-1)}{2m(m+1)} = 8 \text{ (Linie b)}$$

Wird also ein zäher Werkstoff bis zur Elastizitätsgrenze σ_e beansprucht, so wird die Dehnungslinie die Strecke $\overline{06}$ durchlaufen. Von da ab tritt ein Fließen ein und zwar, falls σ_1 die Grösse $\overline{58}$ erreicht, erleidet der Körper in Richtung 1 die gesamte Deformation $\overline{57}$, die bei äusserer Entlastung bis auf $\overline{02}$ zurückgeht. Der Körper hat eine höhere Elastizitätsgrenze angenommen. Obwohl er in der Querrichtung nicht geflossen ist, geht er dort nicht mehr auf das ursprüngliche Mass zurück, woran er durch die verbleibende Raumspannung gehindert wird, die den Körper entgegen den Gitterspannungen zusammenzuziehen versucht. Es ist somit eine Spannungsverfestigung eingetreten. Die hier durch Rechnung gefundenen Ergebnisse stimmen mit den durch Versuche erhaltenen, wie Bild 4 zeigt, überein. Dort wurde an Kupfer gewissermassen der Verlauf der Spannungsverfestigung abgetastet.

Das Fließen längs $\overline{67}$ (Bild 5) erfolgt in einer Grösse, die man mit Hilfe eines Plastizitätsmoduls ausdrücken kann. Beim Durchlaufen der Spannungserhöhung von σ_e bis $\sigma_f = \frac{2m}{m+1} \sigma_e$ nimmt der Körper eine bleibende Verformung $a^* = \frac{\sigma_f}{E} \frac{m-1}{2}$ an; diese kann auch ausgedrückt werden durch

$$\Delta l_{1-e} = \frac{a^*}{\sigma_f - \sigma_e} (\sigma_1 - \sigma_e)$$

und da

$$\sigma_f - \sigma_e = \sigma_f - \frac{m+1}{2m} \sigma_f = \sigma_f \frac{m-1}{2m}$$

$$(13) \quad \Delta l_{1-e} = \frac{\sigma_1 - \sigma_e}{2E} (m-1) \times \frac{2m}{m-1} = \frac{\sigma_1 - \sigma_e}{E} m$$

Berücksichtigt man noch die elastische Deformation, die bei der Spannungserhöhung hinzukommt, so wird

$$\varepsilon_{1-e} = \frac{\sigma_1 - \sigma_e}{E} (m+1) = \frac{\sigma_1 - \sigma_e}{E'''} \text{ wobei gesetzt wird:}$$

$$(14) \quad E''' = \frac{E}{m+1} = 3/13 E$$

Für $E = 2030000 \text{ kg/cm}^2$ ergibt sich $E''' = 470000 \text{ kg/cm}^2$.

Wird der Körper nun in entgegengesetzter Richtung beansprucht, also in unserem Falle auf Druck, Bild 6, dann tritt ein Fließen in Richtung 1 ein, wenn in dieser Richtung die Gitterspannung den maximal zulässigen Wert erreicht hat. Dieser ist, wie Versuche an ausgeglühten Werkstoffen zeigen, genau gleich gross wie bei Zug, indem bei Zug und Druck bei ausgeglühten Materialien

[587]

die Fließgrenzen gleich hoch liegen. Bei unserem auf Zug vorgespannten Material war die Fließgrenze $\sigma_{g'} = \sigma_f/2$. Für das vorgespannte Material berechnet sich somit die Fließgrenze $\sigma_{f'}$ im Druckbereich aus folgenden Gleichungen:

Es ist $\alpha_1 = \sigma_{f'}/E = \alpha' - \alpha_0$

Da in den Gleichungen (5) $\alpha_1 = \sigma_f/E$,

so ist $\alpha_0 = \sigma_f/E \frac{m-1}{2m}$

und andererseits

$$\alpha' = \frac{\sigma_{f'}}{2E'} = \frac{\sigma_f}{2E} \frac{m+1}{m}$$

Es ist somit

$$(15) \sigma_{f'} = \sigma_f \left(\frac{m+1}{2m} - \frac{m-1}{2m} \right) = \frac{\sigma_f}{m} = 3/10 \sigma_f$$

Damit ist der «Bauschinger Effekt» numerisch berechnet.

Wegen

$$\sigma_f = \frac{2m}{m+1} \sigma_e$$

$$(15') \sigma_{f'} = \frac{\sigma_f}{m} = \frac{2\sigma_e}{m+1} = 6/13 \sigma_e$$

erfolgt der Abfall von $\sigma_{f'}$ gegen die wirkliche Elastizitätsgrenze σ_e um $7/13 = 54\%$ von σ_e ; das ist ebensoviel, als die Elastizitätsgrenze durch die gleichsinnige Spannungsverfestigung erhöht wurde. Der gesamte Elastizitätsbereich ist der Grösse nach derselbe geblieben, die Elastizitätsgrenzen wurden nur nach einer Richtung verschoben.

Von einem kaltgestreckten Material befindet sich somit die Elastizitätsgrenze des von inneren Spannungen freien Materials um 35% tiefer, als die Grenze, wie sie nach der Kaltverformung in Erscheinung tritt und die Fließgrenze in entgegengesetzter Richtung (also bei Druckbeanspruchung) ist um denselben Betrag kleiner als die von inneren Spannungen freie Fließgrenze, so dass in der gegenüber der Kaltstreckung entgegengesetzten Richtung eine Elastizitätsgrenze von 30% der erhöhten vorhanden ist.

Bei Erhöhung der Druckbeanspruchung bleibt die Gitterspannung in Richtung 1, die ihren maximal zulässigen Wert erreicht hat, der Grösse nach bestehen (Bild 5). Das Material fließt in Richtung 1; die Raumspannung sinkt, erreicht dann im beanspruchten Zustand den Wert Null, entlastet steigt sie jedoch wieder. Erst bei einer äusseren Belastung mit σ^{**} wird der ursprüngliche Raumspannungszustand erreicht. Bei einer noch weiteren Erhöhung der Druckbelastung beginnt die Raumspannung so gross zu werden, dass sie selbst bei einer Entlastung noch entgegengesetzt der ursprünglichen Vorspannung gerichtet bleibt, bis die Raumspannung σ_R die halbe äussere Spannung erreicht. Von da ab beginnt das Fließen in allen drei Hauptspannungsrichtungen. Während im elastischen Bereich, ohne innere Vorspannung, die Raumspannung σ_R stets $m = 10/3$ mal kleiner ist als die Gitterspannung in der beanspruchten Richtung, weil $\alpha_0 = \alpha_1/m$ und daher $\sigma_R = \sigma_{g_0} = \sigma_{g_1}/m$ ist, wird die Raumspannung beim vollkommenen Fließen gleich der Gitterspannung.

Die hier dargestellten Spannungsverhältnisse gelten nicht nur für den ausgeglühten Zustand als Ausgang der Untersuchung, sondern auch für einen in einer Richtung stark kaltverformten Körper, bei dem durch Gitterverzerrung eine Kaltverfestigung eingetreten ist. Für einen solchen Zustand erhöht sich einfach die Fließgrenze σ_f bzw. $\sigma_{f'}$. Stets sind 35% der höheren Elastizitätsgrenze σ_f bloss eine Spannungsverfestigung, so dass als elastischer Bereich für einen kaltverformten Körper nicht $2\sigma_f$, sondern $\sigma_f + 0,3\sigma_f = 1,3\sigma_f$ vorhanden ist. Wird dieser Bereich überschritten, dann tritt eine Hysteresisschleife auf, und der Körper, oftmals so beansprucht, geht durch Dauerbruch, ohne Anzeichen einer äusseren Verformung zugrunde.

Der Bauschinger Effekt, wie er hier berechnet wurde stimmt mit den von G. Masing und W. Mauksch [5] an Messing durchgeführten Versuchen und den von ihnen angegebenen Zahlenwerten vollkommen überein (Bild 7). Dort wurde zuerst Messing auf 4% gedehnt und dann einer Zugbeanspruchung unterworfen. Die Fließgrenze lag bei $28,5 \text{ kg/mm}^2$. Das

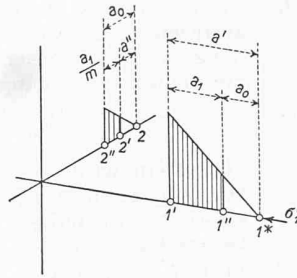


Bild 6. Axonometrische Darstellung der Gitterspannungen in den Richtungen 1 und 2 eines nach Bild 2 durch Zug vorgespannten Körpers bei Beanspruchung durch Druck in Richtung 1

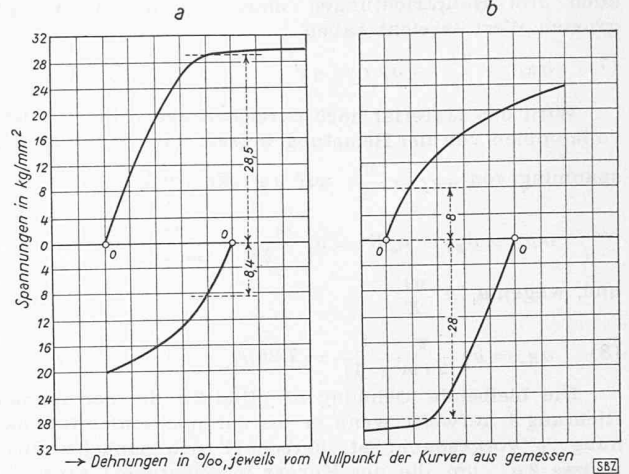


Bild 7. Druck- und Zugversuche an vorgedehnten und vorgestauchten Messingstäben nach G. Masing und W. Mauksch. Kurven a) um 4% vorgedehnt Kurven b) um $1,9\%$ vorgestaucht

Material, in entgegengesetzter Richtung beansprucht, zeigt eine Fließgrenze von $8,4 \text{ kg/mm}^2$. Die wirkliche Elastizitätsgrenze befand sich somit bei $18,5 \text{ kg/mm}^2$, und es ergibt sich die Erhöhung bzw. Erniedrigung zu genau 54% , wie für $m = 10/3$ berechnet wurde.

Auch wird durch die vorliegende Berechnung mit Hilfe der Raum- und Gitterspannungen erklärt, warum die Dehnungskurve an der erhöhten Elastizitätsgrenze einen Knick aufweist, und bei der erniedrigten Elastizitätsgrenze dies nicht so ausgeprägt der Fall ist. Die Erklärung liegt darin, dass in dem einen Fall das Fließen in allen drei Richtungen bereits einsetzt, während es im anderen Fall nur in einer Richtung erfolgt und der Verlauf nach dem berechneten Plastizitätsmodul vor sich gehen muss.

Das zweite Kurvenpaar zeigt den Versuch mit einem um $1,9\%$ vorgestauchten Messing. In der gleichsinnigen Beanspruchung beträgt die Elastizitätsgrenze 28 kg/mm^2 und in der entgegengesetzten Richtung 8 kg/mm^2 . Der Unterschied von der berechneten zur wirklichen Elastizitätsgrenze beträgt 10 kg/mm^2 , das sind $55,5\%$. Wenn man bedenkt, dass selbst bei verschiedenen Stahlsorten die Poissonsche Zahl m nicht genau $10/3$ ist, so kann man mit der Annäherung an den berechneten Wert von 54% zufrieden sein.

Die in Bild 5 dargestellten Dehnungen, in Abhängigkeit von der äusseren Spannung, geben auch die Hysteresisschleife an. Wie man sieht, wird sie dann auftreten, wenn der wirkliche elastische Bereich eines Materials überschritten wird. Er beträgt für ein kaltverformtes Material 130% der gleichsinnigen Elastizitätsgrenze. Besitzt z. B. ein Flusstahl, dessen $0,2\%$ Dehnung bei 2600 kg/cm^2 liegt, einen Elastizitätsmodul von 2030000 kg/cm^2 und eine Poissonsche Zahl von $m = 10/3$, so hat dieser Stahl in diesem Zustand einen elastischen Bereich von bloss $1,3 \cdot 2600 \text{ kg/cm}^2 = 3380 \text{ kg/cm}^2$. Falls man nun diesen Stahl zwischen zwei Spannungen beansprucht, die sich um 4000 kg/cm^2 von einander unterscheiden, so wird dieses Material jeweils entsprechend der Spannung von 620 kg/cm^2 plastisch verformt.

Tabelle 1. Vergleich der Biegewechselfestigkeiten in kg/mm^2 nach Dauerversuchen mit der aus der jeweiligen Fließgrenze berechneten Elastizitätsgrenze

Stahl-Bezeichnung	Fließgrenze	Wechselfestigkeit nach Dauerversuchen	Elastizitätsgrenze berechnet aus der Fließgrenze
St 70.11	50	32	32,5
St 60.11	43	28	28
St 50.11	37,2	24	24,2
St 42.11	30	19	19,5
St 37.11	26,1	17	17

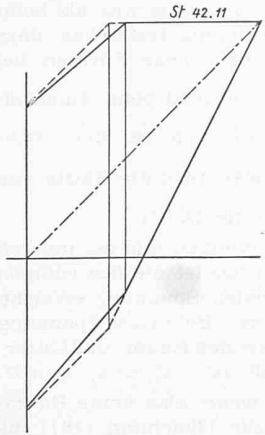


Bild 8. Vergleich der Dauerfestigkeits-Schaubilder (für Biegung) von St 42.11 laut Versuchen (ausgezogene Linien) und gemäss Rechnung aus der Fließgrenze (strichlierte Linien)

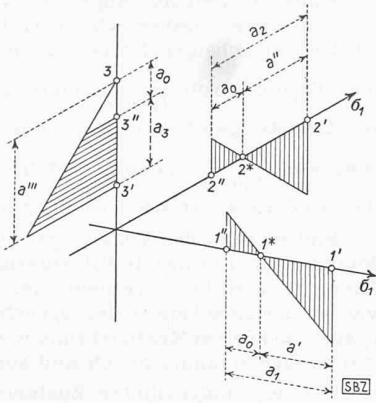


Bild 9. Axonometrische Darstellung der Gitterspannungen und Dehnungen an der zweiten Fließgrenze des zweiachsigen Belastungszustandes $\sigma_1 = \sigma_2, \sigma_3 = 0$

Nach Gleichung (13) beträgt die plastische Verformung

$$\frac{\sigma_1 - \sigma_e}{E} m = \frac{620}{2030000} \cdot 10/3 = 0,00102 = 0,102 \%$$

Dies ist die Breite der Hysteresisschleife. Dabei ist es gleichgültig, wo der Bereich der Beanspruchung gelegen ist, wenn nur die Fließgrenzen für das volle Fließen im Zug- und Druckbereich nicht überschritten werden.

Unter der Wechselfestigkeit versteht man diejenige Spannung, die der Körper während nach Millionen zählenden Lastwechseln, in positiver und negativer Richtung ausgeübt, aushält. Interessant ist, dass, wie aus Tabelle 1 hervorgeht, die aus der jeweils angegebenen Fließgrenze berechnete wirkliche Elastizitätsgrenze genau mit der durch Versuche ermittelten Wechselfestigkeit übereinstimmt. Von einer Dauerfestigkeit im engeren Sinn spricht man dann, wenn der Mittelwert des Grösst- und Kleinstbetrages der Spannung nicht Null ist. Lässt man entsprechend der Bedingung für die Hysteresisschleife gleich Null, z. B. Linie 97 in Bild 5, für die Dauerfestigkeit den gleichen elastischen Bereich zu, wie für die Wechselfestigkeit, so kann man einen Vergleich des elastischen Bereiches mit der Dauerfestigkeit machen. In Bild 8 stellen die ausgezogenen Linien die Dauerfestigkeit für den Kohlenstoffstahl St 42.11 im ausgeglühten Zustande, hochglanzpoliert, nach Versuchen dar. Die gestrichelten Linien sind die berechneten Werte, wie sie sich aus der Fließgrenze ergeben. Wie man sieht, könnte die Uebereinstimmung nicht besser sein. Beim berechneten Linienzug liegt die Stelle für gleich hohe Beanspruchung 35 % tiefer als die Fließgrenze, während die beiden Grenzlinien für die Dauerfestigkeit parallel zur Mittellinie unter 45° verlaufen. Wie wir jetzt wissen, tritt selbst bei einer Belastung mit der Dauerfestigkeit eine Ueberschreitung der Elastizitätsgrenze ein und damit eine Spannungsverfestigung des Materials.

Der elastische Bereich wird bis zur Fließgrenze als konstant angenommen und dort nicht weiter erhöht, weil man keine plastische Verformung des Bauwerkes zulassen will. In Wirklichkeit wird aber selbst bei diesen Beanspruchungen bereits eine solche eintreten, die allerdings nicht sehr gross ist, sondern sich nur entsprechend dem berechneten Plastizitätsmodul einstellt.

Weiter wird dadurch erklärt, warum man an Kerbstellen die Wechselfestigkeit durch Kaltverformen erhöhen kann. Wird ein Material an den Kerbstellen durch Drücken kaltverfestigt, so wird der elastische Bereich dieser Stelle vergrößert. Hierbei ist es gleichgültig, ob dies durch Drücken oder Ziehen vorgenommen wird, wichtig ist nur, dass eine genügende Kaltverfestigung eintritt. Eine Spannungsverfestigung allein ist zwecklos, da eine Ueberbeanspruchung allein nicht genügt. Vielmehr muss das Material soweit verformt werden, dass eine Vergrößerung des Elastizitätsbereiches durch Kaltverfestigung eintritt. Wird nun durch die Kaltverfestigung ein grösserer elastischer Bereich erhalten, dann sorgt die Wechselbeanspruchung schon selbst durch einige

einseitige Verformungen dafür, dass sich jene Raumspannung einstellt, die für den Spannungsbereich, innerhalb dem der Lastwechsel stattfindet, notwendig ist. Der grössere elastische Bereich, innerhalb dem die Beanspruchung stattfinden kann, ist bestimmend für die Grösse der Dauerfestigkeit.

Ein weiteres Verhalten des Materials findet seine Aufklärung: Erhitzt man ein kaltverformtes Material, so sinkt die Elastizitätsgrenze. Man spricht von einer Erholung im Gegensatz zur Rekristallisation, die erst bei höherer Temperatur eintritt. Durch leichtes Erwärmen geht nicht der Wert der Kaltverfestigung zurück, sondern nur der Teil der Spannungsverfestigung. Man könnte sich davon überzeugen, dass die Grösse der Spannungsverfestigung, die sich durch den Bauschinger Effekt nachweisen lässt, damit ebenfalls zurückgeht. Die Spannungsverfestigung geht zurück, weil bei Erhöhung der Temperatur die Fließgrenze und damit die maximale zulässige Gitterspannung sinken. Dadurch lassen auch die Gitterkräfte nach, die bei einem spannungsverfestigten Material den Raumspannungen das Gleichgewicht halten.

Die hier aufgezeigte Spannungsverfestigung und Erhöhung der Elastizitätsgrenze um 54 % gilt nur für eine einachsige äussere Belastung. Die technische Welt interessiert sich nun aber vor allem für die Bruchursache, d. h. für die genaue Angabe der Art und Grösse der Beanspruchung, bei der der Körper zu fließen beginnt. Nach den hier dargelegten Ausführungen trifft dies beim Erreichen einer maximalen Gitterspannung zu und für den ausgeglühten Zustand beim Erreichen einer maximalen Dehnung.

Die Bruchhypothese der maximalen Dehnung stammt von de Saint-Venant (1797 bis 1886) und wurde verlassen, weil durch Versuche, und zwar zuerst von Wehage [6], gezeigt wurde, dass «wenn ein schmiedeiserner plattenförmiger Körper an einer Stelle (wie die untersuchten Platten in der Mitte) zugleich nach zwei zu einander senkrechten Richtungen (mithin auch nach allen andern Richtungen) gleich stark beansprucht wird, so tritt der Bruch schon bei einer Dehnung ein, die nach jeder der beiden Richtungen etwa halb so gross ist, wie die Bruchdehnung im Falle eines einfachen Zuges».

Diese Versuchsergebnisse widersprechen, wenn man sie so liest, derart der Theorie der maximalen Bruchdehnung von de Saint-Venant, dass man denken müsste, diese Bruchhypothese könne nicht richtig sein. Mit Hilfe der Theorie der Raum- und Gitterspannungen kann man jedoch zeigen, weshalb trotzdem die Theorie der maximalen Dehnung, d. h. der maximalen Gitterspannung richtig ist. Wehage hat nämlich nicht die wirkliche Elastizitätsgrenze gemessen, sondern die Dehnung, wie sie sich nach Eintreten der Spannungsverfestigung ergibt, und wenn man diese untersucht, so findet man, dass beim zweiachsigen äusseren Belastungszustand eine Erhöhung der Spannungsverfestigung gegenüber der wirklichen Elastizitätsgrenze um 7 % eintritt. D. h. der Körper durchläuft nur eine ganz kleine plastische Verformung bis zum völligen Fließen, so dass er bereits bei einer geringeren Gesamtdehnung voll fließt, als der nur nach einer Achse beanspruchte Stab. Die Messmethode von Wehage war zu primitiv, um Zwischenstadien messen zu können. Wehage hat nämlich vor und bei Erreichen der Dehnung mit einem Zirkel zwei parallele Risse über eine grössere Strecke gezogen und mit einem Mikroskop den Abstand der Anfangs- und Endpunkte gemessen und so die Dehnung kontrolliert; er hat also nur die Endstadien gemessen.

Untersucht man den zweiachsigen Belastungszustand entsprechend der Theorie der Raum- und Gitterspannungen (Bild 9), so ergibt sich folgendes.

Wird in den Richtungen 1 und 2 jeweils eine gleiche Spannung σ_1 angebracht, so muss nach Ueberschreiten der Elastizitätsgrenze, entsprechend einer Vorspannung in allen drei Achsen eine gleiche negative Gitterspannung entsprechend a_0 vorhanden sein. Die Deformationen, die sich infolge der von aussen wirkenden Spannungen einstellen, sind:

$$(16) \quad \begin{cases} a_1 = a_2 = \frac{\sigma_1}{E} - \frac{\sigma_1}{mE} = \frac{\sigma_1}{E} \frac{m-1}{m} = \frac{7}{10} \frac{\sigma_1}{E} \\ a_3 = -2 \frac{\sigma_1}{mE} = -\frac{6}{10} \frac{\sigma_1}{E} \end{cases}$$

Das volle Fließen wird eintreten, wenn die Gitterspannung in der Richtung 3 gleich den Gitterspannungen in den Richtungen 1 und 2 ist, wenn also $a''' = a'$ wird. Hierbei ist

$$a''' = a_0 + a_3 = a_0 + \frac{2\sigma_1}{mE}$$

$$a' = a_1 - a_0 = \frac{\sigma_1}{E} \frac{m-1}{m} - a_0$$

$$a_0 + \frac{2\sigma_1}{mE} = \frac{\sigma_1}{E} \frac{m-1}{m} - a_0$$

$$2a_0 = \frac{\sigma_1}{mE} (m-3)$$

$$(17) \quad a_0 = \frac{\sigma_1}{2mE} (m-3) = \frac{\sigma_1}{E} \frac{1}{20}$$

Die Spannungsverfestigung beim einachsigen Beanspruchungszustand entsprechend einem $a_0 = a_1(m-1)/2m = \sigma_1(m-1)/2Em = 7/20 \sigma_1/E$ beträgt somit das siebenfache.

Wird für den ein- und zweiachsigen Belastungszustand die maximale Gitterspannung gleich gross angenommen, so ergibt sich für die wirkliche elastische Grenze:

im Falle I (einachsig) $a_1^I = \frac{\sigma_1}{E}$

im Falle II (zweiachsig)

$$(18) \quad a_1^{II} = \frac{\sigma_1}{E} \frac{m-1}{m} = \frac{7}{10} \frac{\sigma_1}{E}$$

Demnach ist die Elastizitätsgrenze σ_1 im Fall II für $a_1^I = a_1^{II}$ um $10/7 = 1 + 3/7$ oder um 43% grösser als im Fall I. Wenn man dagegen die zweite Fließgrenze, das ist die des vollen Fließens, ermittelt, so ergibt sich ohne Rechnung, dass beide äusseren Spannungen für gleiche Gitterspannungen einander gleich sind. In beiden Fällen ist nämlich unter Berücksichtigung der Richtung 3, die Raumspannung gleich der Gitterspannung in Richtung 3 und somit auch derjenigen in Richtung 1, wo im Falle des vollen Fließens die gleiche Gitterspannung auftritt. Die Raumspannung muss daher gleich der Gitterspannung in Richtung 1 sein. Beide zusammen halten aber jeweils in beiden Fällen der äusseren Spannung das Gleichgewicht, so dass die äussere Spannung gleich der doppelten Fließgitterspannung ist.

Berechnet man die Gesamtdehnung im Falle II für den Augenblick des vollen Fließens, so ist diese in Richtung 1 gemessen zunächst gleich der Hälfte der Kontraktion in Richtung 3, weil sich diese auf zwei Richtungen 1 und 2 aufzuteilen hat. Ferner kommt noch jener Betrag hinzu, der sich ergibt, wenn man die Volumenvergrößerung durch die Raumspannung berücksichtigt, wobei sich dieser wieder auf beide Richtungen 1 und 2 aufteilt. Die Volumenvergrößerung ist $\Delta V = 3a = 3\sigma_{R0}/E_r$, wobei $\sigma_{R0} = a_0 E'$. Sie wirkt sich praktisch in den beiden Richtungen 1 und 2 aus, so dass:

$$(19) \quad \left\{ \begin{aligned} \Delta &= \frac{a_0}{2} + \frac{3}{2} \frac{a_0 E'}{E_r} = \frac{a_0}{2} \left(1 + \frac{3E'}{E_r} \right) \\ &= \frac{\sigma_1}{4mE} (m-3) \left(1 + \frac{3 \frac{m}{m+1} E}{\frac{3m}{(m+1)(m-2)} E} \right) \\ &= \frac{\sigma_1}{4mE} (m-3)(m-1) = \frac{7}{120} \frac{\sigma_1}{E} \end{aligned} \right.$$

Die Gesamtdehnung, bei der das Fließen eintritt, ergibt sich dann noch durch Hinzufügen des elastischen Teiles von $\frac{\sigma_1}{E} \frac{m-1}{m}$, so dass sie sich berechnet aus

$$(20) \quad \left\{ \begin{aligned} \delta &= \frac{\sigma_1}{E} \frac{m-1}{m} \left(1 + \frac{m-3}{4} \right) \\ &= \frac{\sigma_1}{E} \frac{(m-1)(m+1)}{4m} \\ &= \frac{\sigma_1}{E} \frac{7 \cdot 13}{40 \cdot 3} = \frac{91}{120} \frac{\sigma_1}{E} \end{aligned} \right.$$

Beim einachsigen Spannungszustand tritt das allgemeine Fließen ein bei einer Dehnung von

$$\delta = a^* + \frac{\sigma_1}{E} = \frac{\sigma_1}{E} \left(1 + \frac{m-1}{2} \right) = \frac{\sigma_1}{E} \frac{m+1}{2} = \frac{13}{6} \frac{\sigma_1}{E} = \frac{260}{120} \frac{\sigma_1}{E}$$

Wenn Wehage fand, dass bei dem Bruch die Dehnung beim zweiachsigen

Belastungszustand nur ungefähr halb so gross war als beim einachsigen, so können wir durch Rechnung feststellen, dass bei der zweiachsigen Belastung das allgemeine Fließen bei einer Dehnung von $\frac{91}{120} \frac{\sigma_1}{E}$ eintritt, während beim einachsigen Belastungszustand das völlige Fließen bei einer Dehnung von $\frac{260}{120} \frac{\sigma_1}{E}$ beginnt. 91 ist zwar nicht die Hälfte von 260, sondern sogar noch weniger als die Hälfte.

Bild 10 zeigt den Verlauf der Dehnungen und der inneren Spannungen. Die zweite Fließgrenze, das ist die des völligen Fließens, wird bei derselben maximalen Spannung erreicht, wie bei der einachsigen Beanspruchung. Bei dieser Spannung σ_f sind die in einer Krafrichtung wirkenden Raum- und Gitterspannungen einander gleich und somit $\sigma_R = \sigma_{g1} = \sigma_{g2} = \sigma_f/2$.

Für den ausgeglühten Zustand, wenn also keine Raumspannungen vorhanden sind, ist (siehe Gleichung (16)) die Gitterspannung

$$(21) \quad \left\{ \begin{aligned} \sigma_{g1} &= a_1 E' = \frac{\sigma_1}{E} \frac{m-1}{m} \frac{m}{m+1} E \\ &= \sigma_1 \frac{m-1}{m+1} = 7/13 \sigma_1 \end{aligned} \right.$$

und die Raumspannung

$$\sigma_R = \sigma_{g3} = a_3 E' = \frac{2\sigma_1}{mE} \frac{m}{m+1} E$$

$$(22) \quad \sigma_R = \sigma_1 \frac{2}{m+1} = 6/13 \sigma_1$$

Die Elastizitätsgrenze (1. Fließgrenze) $\sigma_1 = \sigma_e$ wird erreicht bei einer Gitterspannung $\sigma_{g1e} = \sigma_f/2$, so dass

$$\frac{\sigma_e}{m+1} = \frac{\sigma_f}{2}$$

$$(23) \quad \sigma_e = \frac{\sigma_f}{2} \frac{m+1}{m-1} = 13/14 \sigma_f$$

d. h. σ_e ist bloss $1/14 = 7,14\%$ kleiner als σ_f . Die dabei erreichte Dehnung (siehe Gleichung (16)) ergibt sich aus

$$(24) \quad a_1 = \frac{\sigma_e}{E} \frac{m-1}{m} = \frac{\sigma_f}{E} \frac{m+1}{2m} = \frac{13}{20} \frac{\sigma_f}{E}$$

Sie erreicht somit an der Elastizitätsgrenze dieselbe Grösse wie bei der einachsigen Belastung, wo $a_1 = \sigma_e^I/E$ ist und nach Gleichung (6)

$$\sigma_e^I = \frac{m+1}{2m} \sigma_f$$

Werden die Dehnungen wie in Bild 5 im Masstab: Dehnung 1 durch $\frac{kE}{m+1}$ dargestellt, so ergibt sich für

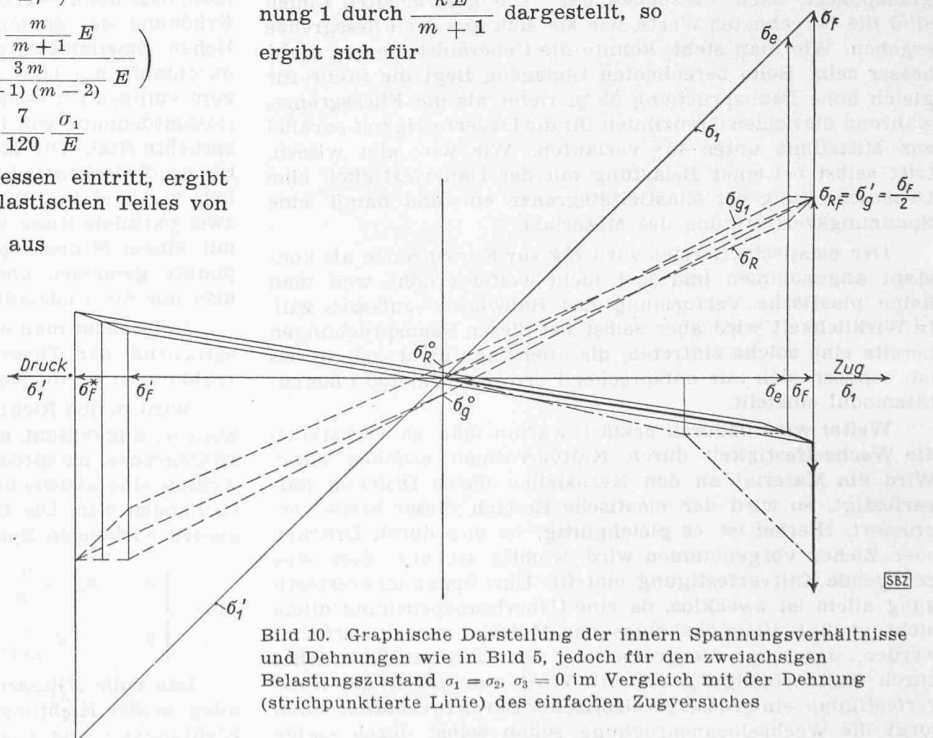


Bild 10. Graphische Darstellung der inneren Spannungsverhältnisse und Dehnungen wie in Bild 5, jedoch für den zweiachsigen Belastungszustand $\sigma_1 = \sigma_2, \sigma_3 = 0$ im Vergleich mit der Dehnung (strichpunktierte Linie) des einfachen Zugversuches

$$a_1 = \frac{\sigma_f}{E} \frac{m+1}{2m} \frac{kE}{m+1} = \frac{k\sigma_f}{2m}$$

und für $k\sigma_f = 100$ gesetzt,

$$a_1 = 15$$

Entsprechend Gleichung (19) erhält man für

$$\begin{aligned} \Delta &= \frac{\sigma_f}{4mE} (m-3)(m-1) \frac{kE}{m+1} \\ &= k\sigma_f \frac{(m-3)(m-1)}{4m(m+1)} \\ &= 100 \cdot \frac{1 \cdot 7}{40 \cdot 13} = 1,35 \end{aligned}$$

Zum Vergleich ist in Bild 10 die Dehnungslinie für die einachsige Belastung aus Bild 5 strichpunktiert eingezeichnet. Während das erste Fließen bei gleicher maximaler Dehnung vor sich geht, findet das völlige Fließen beim zweiachsigen Belastungszustand bei einer bedeutend kleineren Gesamtdehnung statt, als bei der einachsigen Belastung.

Daraus ergibt sich, dass die Versuche von Wehage durchaus nicht der Bruchhypothese der maximalen Dehnung, wie sie de Saint Venant aufgestellt hat, widersprechen. Die Versuche von Wehage können allerdings erst mit Hilfe der Theorie der Raum- und Gitterspannungen verstanden werden.

Innere Spannungen wurden schon von verschiedener Seite erkannt und als Spannungen zweiter Art oder wie von Heyn als verborgene Spannungen bezeichnet. Dieser und auch Masing [7] betrachtete jedoch nur die Spannungen in einer Richtung, und übersah, dass erst durch Heranziehung des dreiachsigen Spannungszustandes das Verhalten des Materials erklärt werden kann. Wie dargelegt wurde, treten Raum- und Gitterspannungen auch bei einem Material im ausgeglühten Zustand auf und entsprechen direkt der natürlichen Widerstandskraft eines festen Körpers. Wichtig war die Erkenntnis, dass durch einseitiges Fließen ein innerer Spannungszustand hervorgerufen wird und sich die Raum- und Gitterspannungen dadurch bemerkbar machen. Freuen wir uns, dass sie nunmehr ganz entdeckt sind und numerisch erfasst werden können, wodurch der Materialforschung neue Wege eröffnet werden, tiefer in die Geheimnisse der Werkstoffe einzudringen.

In einer weiteren Abhandlung soll die Auswirkung dieser Ergebnisse auf die Festigkeitslehre aufgezeigt und auch über das Härten und Anlassen mit Hilfe der Theorie der Raum- und Gitterspannungen Aufschluss gegeben werden.

Literaturverzeichnis

- [1] Brandenberger, H. Eine bruchtheoretische Untersuchung zur Bestimmung der Werkstoffkenngrößen, von denen der Schnittdruck bei der Zerspannung abhängig ist. — Schweizer Archiv 1940, Seite 332—345.
- [2] Brandenberger, H. Ueber eine neue Elastizitätstheorie der Deformationsvorgänge und Spannungen fester Körper. — Schweizer Archiv 1941, Seite 223—235.
- [3] Bauschinger, J. Zivilingenieur 27, 1881, Seite 299—348. Mitt. Mech. Techn. Labor. München, 13, 1886.
- [4] Kuntze, W. und G. Sachs. Der Fließbeginn bei wechselnder Zug-Druckbeanspruchung. — Metallwirtschaft 9, 1930, Seite 85—89. Mitteilung aus dem Staatlichen Materialprüfungsamt und dem Kaiser-Wilhelm-Institut für Metallforschung, Berlin-Dahlem.
- [5] Masing, G. und W. Mauksch. Einfluss der plastischen Dehnung und Stauchung auf die Festigkeitseigenschaften und inneren Spannungen des Messings. — Wiss. Veröffentlichungen aus dem Siemens-Konzern IV. Band 1925, Seite 74—90.
- [6] Wehage, Ueber die massgebenden Dehnungen bei Körpern, welche nach mehreren Richtungen zugleich beansprucht werden. Mitteilungen aus der mechanisch-technischen Versuchsanstalt Berlin. 1888, Seite 89—98.
- [7] Masing, G. Zur Heynschen Theorie der Verfestigung der Metalle durch verborgene elastische Spannungen. — Wissenschaftliche Veröffentlichungen aus dem Siemens-Konzern, 1923, III. Band, Heft 1, Seite 231—239.

Kongress für Ingenieurausbildung DK 061.3:378.962

Ein Internat. Kongress für Ingenieurausbildung hat vom 31. Juli bis 9. August d. J. in Darmstadt stattgefunden. Unter den Teilnehmern aus etwa zehn verschiedenen Ländern befand sich auch eine Gruppe von Schweizer Gästen, darunter Prof. Dr. F. Tank, Rektor der E. T. H., sowie Prof. Dr. D. Brinkmann von der Universität Zürich. Bei der feierlichen Eröffnung des Kongresses sprachen ausser Prof. Dr. R. Viehweg, Rektor der Techn. Hochschule Darmstadt, auch Vertreter der amerikanischen und deutschen Behörden des Landes Hessen, der Vorsitzende des bizonalen Wirtschaftsrates, sowie der Vertreter der Stadt Darmstadt. Die drei Hauptthemen waren: 1. Technik als ethische und kulturelle Aufgabe; 2.

Eigentliche Ingenieur-Ausbildung; 3. Auslese der Studenten und soziale Fragen. Sie wurden in Vollversammlungen behandelt, während die besonderen Probleme der Ausbildung für verschiedene Berufszweige sowie spezielle Fachgebiete in kleinerem Kreise erörtert wurden. Der Wiederaufbau der weitgehend zerstörten deutschen Kulturgüter und die damit verbundenen Probleme wurden in den Sitzungen der Architektur- und Bauingenieursektionen durch Referat und Lichtbild ganz besonders veranschaulicht. — Alle Teilnehmer des Kongresses waren sich darüber einig, dass der Ingenieur nebst einer gründlichen Vorbereitung auf mathematisch-naturwissenschaftlicher Grundlage einer möglichst weiten Allgemeinbildung bedarf, damit dem Missbrauch der Technik und des Wissens der Ingenieure durch skrupellose, nur auf Macht bedachte Herrscher vorgebeugt werde. Es wurde anerkannt, dass eine solche Ausbildung eine Umgestaltung der Lehrpläne erfordern würde und dass eine entsprechende Teilung, bzw. Kürzung des Lehrplanes in den besonderen Fachwissenschaften gewisse Schwierigkeiten mit sich bringt. — Das dritte Hauptthema war für die deutschen Teilnehmer von ganz besonderem Interesse, da der Andrang der Studierenden zu den Hochschulen, sei es, um ein unterbrochenes Studium wieder aufzunehmen, sei es, um es mit einer Verspätung von mehreren Jahren frisch anzufangen, die deutschen Hochschulen vor sehr schwierige Fragen stellt, bei deren Lösung sich Härten leider nicht ganz vermeiden lassen. Zu diesen Hauptthemen äusserten sich ausser den deutschen Teilnehmern auch viele Ausländer; sie vermittelten damit einen Ueberblick über den Bildungsgang eines Ingenieurs in England, den USA und in der Schweiz. Diese Mitarbeit wurde von deutscher Seite umso lebhafter begrüsst, als sie dazu beitrug, die jahrelange geistige Isolierung deutscher wissenschaftlicher Kreise zu überwinden. Besondere Erwähnung verdient die tatkräftige Unterstützung des Kongresses durch die amerikanischen Verwaltungs- und Militärbehörden. Die ausländischen Gäste werden gerne der bei diesen Behörden genossenen Gastfreundschaft gedenken, die sowohl bei den gemeinsam eingenommenen Mahlzeiten als auch in den Schlafräumen Gelegenheit zu einer eingehenden Vertiefung der Besprechung einzelner Probleme bot, und ferner die Teilnahme am Kongress selbst sowie an den verschiedenen gesellschaftlichen Veranstaltungen materiell ermöglicht hat.

Dipl. Ing. C. Carty, London

Internat. Kongress für Bodenmechanik und Foundationstechnik, Rotterdam 1948 DK 061.3:624.131

Nachdem der erste Kongress 1936 mit grossem Erfolg in Cambridge (Massachusetts) durchgeführt worden war, sollte der zweite 1940 in den Niederlanden stattfinden. Kriegshalber kommt er nun erst nächstes Jahr zu Stande (und zwar nach dem Talsperren-Kongress in Schweden), nämlich vom 21. bis 30. Juni. Präsident ist Prof. K. v. Terzaghi (Harvard University, Cambridge), Sekretäre sind Prof. A. Casagrande (ebenda) und Ing. T. K. Huizinga, Direktor des Laboratoriums für Bodenmechanik in Delft. Jedermann kann Beiträge einreichen (wer dies tun will, hat bis 1. Okt. 1947 eine englische Zusammenfassung seines Referates einzureichen) und am Kongress teilnehmen. Offizielle Sprache ist allein Englisch. Behandelt werden:

- I. Theorien, Hypothesen, Allgemeines.
- II. Laboratoriums-Untersuchungen.
- III. Feld-Untersuchungen.
- IV. Stabilität und Verformung von Erdbauten.
- V. Stabilität und Bewegungen von Stützkörpern in Lockergesteinen.
- VI. Spannungsverteilung unter Baukörpern, Setzungen.
- VII. Pfahlgründungen, Belastungsversuche.
- VIII. Flugplatz- und Strassenbau-Probleme.
- IX. Verfahren zur Verbesserung der mechanischen Eigenschaften der Böden.
- X. Grundwasser-Bewegungen.

Ferner soll eine Uebersicht über die bestehenden Körperschaften und Einzelpersonen aufgestellt werden, die sich mit Bodenmechanik beschäftigen. Anregungen für eine internationale Zusammenarbeit werden entgegengenommen.

Nähere Auskunft über den Kongress erteilt Dr. A. von Moos, Versuchsanstalt für Wasserbau und Erdbau, E. T. H. Zürich.