

# Raddruckverteilung bei unsymmetrischen Lokomotivantrieben

Autor(en): **Pflanz, Karl**

Objekttyp: **Article**

Zeitschrift: **Schweizerische Bauzeitung**

Band (Jahr): **65 (1947)**

Heft 27

PDF erstellt am: **22.09.2024**

Persistenter Link: <https://doi.org/10.5169/seals-55903>

## **Nutzungsbedingungen**

Die ETH-Bibliothek ist Anbieterin der digitalisierten Zeitschriften. Sie besitzt keine Urheberrechte an den Inhalten der Zeitschriften. Die Rechte liegen in der Regel bei den Herausgebern. Die auf der Plattform e-periodica veröffentlichten Dokumente stehen für nicht-kommerzielle Zwecke in Lehre und Forschung sowie für die private Nutzung frei zur Verfügung. Einzelne Dateien oder Ausdrucke aus diesem Angebot können zusammen mit diesen Nutzungsbedingungen und den korrekten Herkunftsbezeichnungen weitergegeben werden. Das Veröffentlichen von Bildern in Print- und Online-Publikationen ist nur mit vorheriger Genehmigung der Rechteinhaber erlaubt. Die systematische Speicherung von Teilen des elektronischen Angebots auf anderen Servern bedarf ebenfalls des schriftlichen Einverständnisses der Rechteinhaber.

## **Haftungsausschluss**

Alle Angaben erfolgen ohne Gewähr für Vollständigkeit oder Richtigkeit. Es wird keine Haftung übernommen für Schäden durch die Verwendung von Informationen aus diesem Online-Angebot oder durch das Fehlen von Informationen. Dies gilt auch für Inhalte Dritter, die über dieses Angebot zugänglich sind.

# Raddruckverteilung bei unsymmetrischen Lokomotivantrieben

DK 621.335.221 : 625.031.1

Von Ing. Dr. KARL PFLANZ, Linz, Oesterreich

## Inhalt

Die Frage der Achsdruckänderungen durch das Zughakenmoment eines Triebfahrzeuges ist heute theoretisch weitgehend abgeklärt. Die bisherigen Untersuchungen setzen voraus oder erwähnen nur nebenbei, dass die entstehenden Kräfte links und rechts gleich seien, d. h. dass also an einer Achse die Raddrücke wohl gegenüber dem Ruhezustand verändert, aber untereinander an beiden Rädern gleich seien. Im nachfolgenden ist bewiesen, dass dies auch für die wichtigsten Formen von Einzelachsantrieben mit einseitiger Kraftübertragung zutrifft.

## Einleitung

Die einzelnen Bauformen der Einzelachsantriebe lassen sich in solche symmetrischer und solche einseitiger, also unsymmetrischer Kraftübertragung trennen. Zur erstgenannten Gruppe zählen beispielsweise der Federtopftrieb AEG-Kleinow, der Sécheron-Antrieb mit seinen Abarten sowie der Tatzlagermotor mit zweiseitigem Zahnrad und Aufhängung in der Fahrzeugmitte. Von unsymmetrischen Antrieben kann gesprochen werden, wenn die Kraftübertragung durch ein einseitiges Zahnrad erfolgt, wie dies bei manchen Tatzlagermotoren oder beim Scheibenantrieb Bauart Brown Boveri der Fall ist.

Wir betrachten zunächst den einfachsten Fall eines zweiachsigen Fahrzeuges. Es steht an fünf Punkten mit anderen Körpern in Berührung, nämlich am Zughaken und an den vier Radaufstandspunkten. Die hier waagrecht liegenden Zugkräfte bilden mit der Zugkraft am Haken das Zughakenmoment  $M_z$ ; seine Reaktionen ergeben in den Radaufstandspunkten die gesuchten Raddruckänderungen  $Q$ . Streng genommen handelt es sich um eine statisch überbestimmte Aufgabe, deren Lösung sich aber dadurch wesentlich vereinfacht, dass die Tragfedern einer Achse links und rechts stets gleich sind.

Nach Bild 1 muss die Summe der entstehenden Raddruckänderungen gleich Null und die Summe der Momente um die  $x$ - und die  $y$ -Achse ebenfalls gleich Null sein.

## I. Grundgleichung für das zweiachsige Fahrzeug

Nach Bild 2 ist für das zweiachsige, ziehende Fahrzeug das Zughakenmoment  $M_z = 2Z_R h$  gleich dem Produkt aus Achsdruckänderung  $\Delta Q$  ( $= 2Q$ ) und dem Achsstand  $f$ . Man erhält somit  $2Z_R h = \Delta Q f$  oder

$$(1) \quad \Delta Q = \frac{2Z_R h}{f}$$

als bekannte Grundgleichung für das zweiachsige Fahrzeug.

## II. Tatzlagermotor mit einseitigem Zahnrad

### a) Allgemeiner Fall

Es sei ein zweiachsiges Fahrzeug nach Bild 3 angenommen, das durch zwei Tatzlagermotoren mit einseitigem Zahnrad angetrieben werde. Die rückwärtige Motoraufhängung liege nicht — wie meist ausgeführt — in der vertikalen Mittelebene durch das Fahrzeug, sondern um den Betrag  $d/2$  seitlich davon (Bild 6). Triebgestelle können ebenfalls als einfache zweiachsige Fahrzeuge aufgefasst werden, sofern sie nur durch Schneidenlagerung mit dem Oberkasten verbunden sind. Dem Drehzapfen fällt, wenn er Zugkraft überträgt, die gleiche Rolle zu wie dem Zughaken. Er sei hier in Achshöhe

angenommen<sup>1)</sup>. Ein derartiges Drehgestell besteht aus sieben ineinanderliegenden starren Körpern, nämlich zwei Rotoren, zwei Statoren, zwei Radsätzen und dem Drehgestellrahmen. Nicht nur das ganze Drehgestell, sondern — wie schon weiter oben angedeutet — auch jeder dieser einzelnen Körper muss hinsichtlich der angreifenden äusseren Kräfte im Gleichgewicht sein.

Es ist daher zulässig, Radsatz samt Motor als einen starren Körper aufzufassen, wodurch sich die Anzahl der starren Körper am ganzen Fahrzeug auf drei, nämlich zwei «Antriebe» (= Stator + Rotor + Radsatz) und einen Drehgestellrahmen vermindert.

Zum Nachweis der links und rechts gleichen Raddruckänderungen wird jeder dieser drei Körper für sich ins Gleichgewicht gesetzt und das Ergebnis mit der Grundgleichung für das ganze Fahrzeug verglichen.

### a) Kräfte am Drehgestellrahmen

Die in den vier Radaufstandspunkten waagrecht liegenden Zugkräfte  $Z_R/2$  finden ihre Gegenkräfte in den Achslagerführungen, also in Achshöhe ( $D/2$  über Schienenoberkante) und zwar in gleicher Grösse, nur entgegengesetzt gerichtet. Sie werden nach Bild 4 durch die Zugkraft  $2Z_R$  am Drehzapfen aufgehoben und ergeben keine weitere Wirkung auf den Rahmen.

Am Rahmen sind ausserdem wirksam die vier Federkräfte  $F_1 \dots F_4$  und die Kräfte  $L_1$  in der rückwärtigen Motoraufhängung. Der Längsabstand der Motoraufhängungen sei mit  $e$ , der Querabstand mit  $d$  bezeichnet. Die Kraft  $L_1$  kann nach Bild 5 bestimmt werden. Das durch die Zugkraft  $Z_R$  am Radumfang und die Gegenkraft an der Achslagerführung gebildete Moment  $\frac{1}{2}Z_R D$  muss durch die senkrechten Kräfte  $F_3 + F_4$  und  $2Q$  an der Achse und die Aufhängungskraft  $L_1$  mit dem Abstand  $\frac{1}{2}(f - e)$  aufgehoben werden. Die Grösse der Kräfte  $F_3, F_4$  und  $Q$  wird später noch behandelt. Für  $L_1$  gilt  $\frac{1}{2}Z_R D = \frac{1}{2}L_1(f - e)$  oder

$$(2) \quad L_1 = \frac{Z_R D}{f - e}$$

Das Moment  $\frac{1}{2}Z_R D$  sucht nach Bild 5 den ganzen Antriebsblock entgegen dem Uhrzeigersinn zu verdrehen. Um das Gleichgewicht herzustellen, muss  $L_1$  nach abwärts wirken; es tritt also die gleichgrosse Gegenkraft am Rahmen nach aufwärts wirkend auf. Bild 5 bezieht sich auf den Motor 2 (Bild 3). Infolge der zentrisch-symmetrischen Lage des Motors 1 wirkt  $L_1$  dieses Motors am Rahmen nach abwärts.

Die Federkräfte  $F_1 \dots F_4$  ergeben sich daher als Reaktionen der Kräfte  $L_1$  an dem als starre Platte gedachten Rahmen (Bild 4). Um die  $x$ -Achse ergeben sich die Momente  $L_1 e = 2Pf$ , wenn  $P$  den Federkraftanteil bezeichnet, der aus diesem Moment entsteht. Es ist daher  $P = L_1 e/2f$ . In gleicher Art ergibt sich  $R = L_1 d/2c$ , wenn  $R$  der Federkraftanteil der Momentwirkung um die  $y$ -Achse ist. Die Richtungen von  $P$  und  $R$  sind ebenfalls in Bild 4 eingetragen. Es ist

$$(3) \quad F_3 = P - R = \frac{1}{2}L_1 \left( \frac{e}{f} - \frac{d}{c} \right)$$

und

$$(4) \quad F_4 = P + R = \frac{1}{2}L_1 \left( \frac{e}{f} + \frac{d}{c} \right)$$

<sup>1)</sup> Ausgeführt unter anderem an den B<sub>0</sub>-E<sub>0</sub>-Lokomotiven Reihe 4000 der Französischen Südbahn und den B<sub>1</sub>-E<sub>0</sub>-Lokomotiven Reihe 251 der Lötschbergbahn.

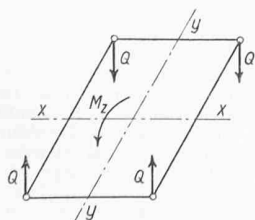


Bild 1. Kräfte am zweiachsigen Fahrzeug

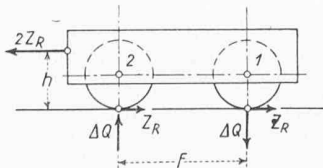


Bild 2. Zur Berechnung des Zughakenmomentes

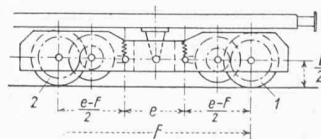
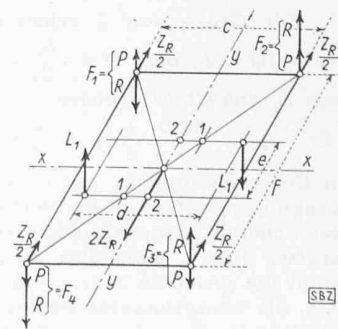


Bild 3. Drehgestell mit Motoren  
Bild 4 (rechts). Kräftespiel am Drehgestellrahmen



582

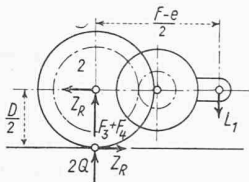


Bild 5. Kräfte am Antriebsblock (Motor 2, Bild 3)

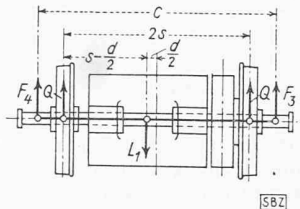


Bild 6.

bzw.  $F_2 = -F_4$  und  $F_1 = -F_3$ . Die diagonal liegenden Federkräfte sind also gleich gross, nur verschieden gerichtet.

*β) Kräfte am Antrieb (Motor + Radsatz)*

In Bild 6 sind die Kräfte am Antrieb der Achse 2 dargestellt. Die Federkräfte  $F_3$  und  $F_4$  sind jetzt als Gegenkräfte in umgekehrtem Sinne von Bild 4 einzutragen, ebenso wirkt  $L_1$ , wie auf Bild 5, nach abwärts. Die zusätzlichen Raddrücke  $Q$  sind nach aufwärts gerichtet, weil sie Reaktionen der Schienen der durch das Zughakenmoment entstehenden Zusatzbelastung der Achse 2 sind.

Die Momentengleichung um die Achsmittle I lautet:

$$F_4 \frac{c}{2} + Qs - L_1 \frac{d}{2} - Qs - F_3 \frac{c}{2} = 0$$

$$c(F_4 - F_3) = L_1 d$$

oder mit  $F_3$  und  $F_4$  aus Gleichungen (3) und (4)

$$c \left[ \frac{L_1}{2} \left( \frac{e}{f} + \frac{d}{c} \right) - \frac{L_1}{2} \left( \frac{e}{f} - \frac{d}{c} \right) \right] = L_1 d$$

$$c \left[ \frac{L_1 e}{2f} + \frac{L_1 d}{2c} - \frac{L_1 e}{2f} + \frac{L_1 d}{2c} \right] = L_1 d$$

oder

$$(5) \quad L_1 d = L_1 d$$

Die Grösse der Zusatzkräfte  $Q$  kann aus Bild 6 als Summe der senkrechten Kräfte ermittelt werden.

$$(6) \quad F_4 + 2Q + F_3 = L_1$$

$$2Q = L_1 - \frac{L_1}{2} \left( \frac{e}{f} + \frac{d}{c} \right) - \frac{L_1}{2} \left( \frac{e}{f} - \frac{d}{c} \right)$$

$$2Q = L_1 - \frac{L_1 e}{f}$$

bzw. nach Einführung der Grösse von  $L_1$  aus Gleichung (2):

$$2Q = \frac{Z_R D}{f - e} \left( \frac{f - e}{f} \right)$$

oder

$$(7) \quad Q = \frac{Z_R D}{2f}$$

Die Gl. (7) stimmt mit Gl. (1) überein, wenn, wie hier zutreffend,  $h = D/2$  gesetzt wird. Es zeigt somit Gl. (5) die Gleichheit der zusätzlichen Raddrücke und Gl. (7) die Uebereinstimmung mit der Grundgleichung für das zweiachsige Triebfahrzeug. Bild 5 lässt für die Kräfte an der Achse auch erkennen, dass gemäss Gl. (6)  $F_3 + F_4 + 2Q = L_1$  ist.

*b) Sonderfälle*

*a) Motoraufhängung auf der Federdiagonalen*

Liegt nach Bild 4 die Motoraufhängung in den Punkten 1 also auf der Diagonalen der Federkräfte  $F_2$  und  $F_4$ , so wird  $e : f = d : c$  und nach Gl. (3) und (4)

$$F_4 = \frac{L_1}{2} \left( \frac{e}{f} + \frac{e}{f} \right) = L_1 \frac{e}{f} \text{ und } F_3 = 0$$

Die Grösse von  $Q$  erhält man aus Bild 6 für  $F_3 = 0$  zu  $F_4 + 2Q = L_1$  oder  $Q = \frac{L_1}{2} - \frac{L_1}{2} \frac{e}{f}$  und mit Einführung von  $L_1$  aus Gl. (2) wieder

$$(8) \quad Q = \frac{Z_R D}{f - e} \frac{1}{2} \left( 1 - \frac{e}{f} \right) = \frac{Z_R D}{2f}$$

in Uebereinstimmung mit Gl. (7). Liegen also die Motoraufhängungen auf einer Federdiagonalen, so entstehen in den der anderen Diagonale entsprechenden Federn keine Zusatzkräfte. Bild 4 lässt dies auch erkennen. In diesem Falle kippt die gedachte starre Platte um die Diagonale  $F_1 - F_3$ , d. h. die letztgenannten Federn ändern ihre Länge nicht und ergeben somit auch keine Zusatzkräfte.

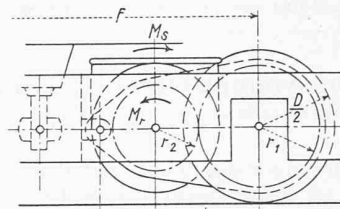


Bild 8. Kräfte am Rotor

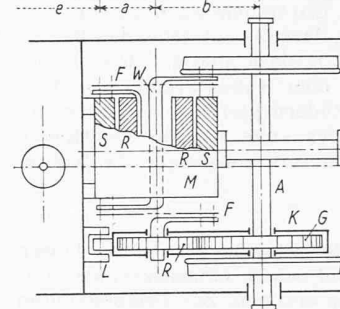


Bild 7. Schema des Scheibenantriebes von Brown, Boveri, Baden.

A Triebachse, G Zahnradgetriebe, K Getriebekasten, F Federnde Kupplungsscheibe, M Motor, S Stator, R Rotor, L Lager des Getriebekastens

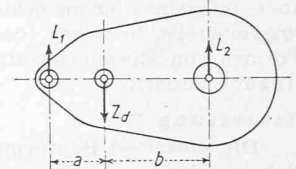


Bild 9. Kräfte am Getriebekasten

*β) Motoraufhängung in der Fahrzeugmitte*

Dieser Fall liegt in der Praxis meist vor. Entsprechend den Punkten 2 von Bild 4 wird  $d = 0$ . Aus den Gl. (3) und

$$(4) \text{ ergibt sich } F_3 = F_4 = \frac{L_1}{2} \frac{e}{f} \text{ und aus Bild 6 } 2F_3 + 2Q = L_1 \text{ oder}$$

$$(9) \quad Q = \frac{L_1}{2} - \frac{L_1}{2} \frac{e}{f} = \frac{L_1}{2} \left( 1 - \frac{e}{f} \right) = \frac{Z_R D}{2f}$$

welcher Wert ebenfalls mit Gl. (7) übereinstimmt.

Die Verschiebung der hinteren Aufhängepunkte der Motoren, also die Veränderung der Grösse  $d$  in Bild 4 hat nur eine Aenderung der zusätzlichen Federkräfte  $R$ , aber nicht der Zusatzkräfte  $P$  zur Folge. Die Kräfte  $P$  hängen ja nur von der Momentenwirkung der Kräfte  $L_1$  um die  $x$ -Axe ab, die aber unverändert ist, da  $e$  und  $f$  konstant bleiben. Für das praktisch meist zutreffende Gebiet  $d : c = 0$  bis  $d : c = e : f$ , d. h. Lage der Aufhängepunkte innerhalb der Linie 1 bis 2 von Bild 4 ist  $R < P$  und damit die Federkraft  $F_3$  in Bild 4 nach abwärts gerichtet. Für  $L_1$  im Punkt 1, also  $d : c = e : f$  wird, wie schon als Sonderfall nachgewiesen,  $R = P$  und damit  $F_3 = 0$ ; für noch grösseres  $R$  wird  $F_3$  nach aufwärts gerichtet.

**III. Scheibenantrieb Bauart Brown-Boveri**

Beim Scheibenantrieb Bauart Brown Boveri nach Bild 7<sup>2)</sup> liegen die Verhältnisse hinsichtlich der Raddruckverlagerungen insofern etwas anders, als der Stator des Fahrmotors mit dem Drehgestellrahmen starr verbunden ist. Das durch die elektromagnetischen Kräfte entstehende Statormoment, das beim Tatzlagermotor nicht unmittelbar in Erscheinung getreten war, ist hier bei den Kräften am Drehgestellrahmen, da zwei Motoren vorhanden sind, in doppelter Grösse anzusetzen. Ebenso ist hier der Getriebekasten ein aktiver, Kräfte übertragender Triebwerkteil, der sich ähnlich den Tatzenlagern auf die Triebachse legt. Zur Aufstellung der Gleichgewichtsbedingungen sind also die Kräfte an den Rotoren, den Getriebekästen, dem Rahmen und den Radachsen zu bestimmen.

<sup>2)</sup> Siehe SEZ Bd. 127, S. 218\*. Der Triebmotor M ist im Drehgestellrahmen starr gelagert. Der Rotor R umfasst eine Hohlwelle und treibt über Mitnehmer und die elastische Stahlscheibe F die Federwelle W. Diese Federwelle ist durch eine zweite Stahlscheibe F mit dem im Getriebekasten K gelagerten Ritzel R verbunden. Das Ritzel R kämmt mit dem auf der Triebachse A aufgekeilten Grossrad G. Der Getriebekasten K legt sich mittels Rollenlager tatzlagenähnlich auf die Achswelle A und ist im Gelenk L am Drehgestellrahmen aufgehängt. Die senkrechten Relativbewegungen der Achswelle A gegenüber dem Drehgestellrahmen werden zunächst durch die Lagerung des Getriebekastens am festen Punkt L in der Ritzelwelle auf weniger als die Hälfte verkleinert. Die noch verbleibenden Relativbewegungen gegenüber dem starr gelagerten Rotor R werden durch die elastischen Feder-scheiben — ähnlich den Hardykupplungen bei Kraftfahrzeugen — aufgenommen.

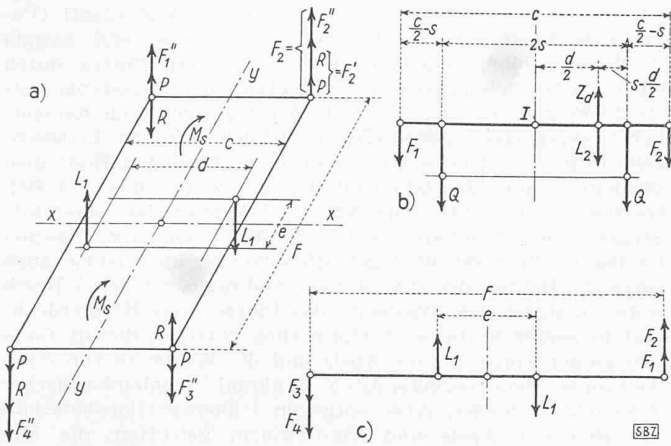


Bild 10. a) Kräfte am Drehgestellrahmen. b) Kräfte an der Achswelle, Stirnansicht, c) id., Seitenansicht des Drehgestellrahmens

1. Kräfte am Rotor

Dem Rotormoment  $M_r$  (= Statormoment  $M_s$ ) wird durch das aus dem Zahndruck  $Z_d$  und dem Ritzelhalbmesser  $r_2$  gebildete Moment  $Z_d r_2$  das Gleichgewicht gehalten. Nach Bild 8 ist  $M_r = M_s = Z_d r_2$ . Wird mit  $Z_R$  die Zugkraft am Radumfang je Achse bezeichnet, so ist  $\frac{1}{2} Z_R D = Z_d r_1$  oder

$$(10) \quad Z_d = \frac{Z_R D}{2 r_1}$$

Dem Umlaufsinn von Bild 7 entsprechend (bei Fahrrichtung nach rechts) wirkt der Zahndruck des Ritzels auf das Grossrad nach aufwärts.

2. Kräfte am Getriebekasten

Als Gegenkraft wirkt im Ritzellager des Getriebekastens nach Bild 9 der Zahndruck  $Z_d$  nach abwärts und verteilt sich in Form der Lagerdrücke  $L_1$  und  $L_2$  auf die Aufhängung am Drehgestellrahmen und die Lagerung des Getriebekastens auf der Achswelle. Es gelten die Beziehungen  $L_1 (a + b) = Z_d b$ , woraus:

$$(11) \quad L_1 = Z_d \frac{b}{a + b} = \frac{Z_R D b}{2 r_1 (a + b)}$$

sowie  $L_2 (a + b) = Z_d a$ , also

$$(12) \quad L_2 = Z_d \frac{a}{a + b} = \frac{Z_R D a}{2 r_1 (a + b)}$$

3. Kräfte am Drehgestellrahmen

Die Aufhängungskräfte  $L_1$  erzeugen nach Bild 10a — sowie beim Tatzlagermotor — in den Tragfedern die Reaktionen  $P$  und  $R$ . Werden die derart entstehenden Federkraftanteile mit  $F'_1 \dots F'_4$  bezeichnet, so gilt  $F'_1 = P - R = \frac{L_1}{2} \left( \frac{e}{f} - \frac{d}{c} \right)$  und  $F'_2 = P + R = \frac{L_1}{2} \left( \frac{e}{f} + \frac{d}{c} \right)$  und mit Einführung der Zugkraft am Radumfang

$$(13) \quad F'_1 = \frac{Z_R D b}{4 r_1 (a + b)} \left( \frac{e}{f} - \frac{d}{c} \right)$$

und

$$(14) \quad F'_2 = \frac{Z_R D b}{4 r_1 (a + b)} \left( \frac{e}{f} + \frac{d}{c} \right)$$

Die beiden Statormomente  $M_s$  suchen den Drehgestellrahmen nach vorne zu kippen und erzeugen ebenfalls Reaktionen in den Tragfedern, die  $F''_1 \dots F''_4$  genannt seien. Sie bestimmen sich aus  $2 M_s = 2 F''_1 f$  bzw.  $F''_1 = M_s / f$ . Aus Gleichung (10) erhält man  $M_s = Z_d r_2 = \frac{Z_R D r_2}{2 r_1}$  und

$$(15) \quad F''_1 = M_s / f = \frac{Z_R D r_2}{2 r_1 f}$$

Die gesamten zusätzlichen Federkräfte sind dann

$$(16) \quad F_1 = F'_1 + F''_1 = \frac{Z_R D b}{4 r_1 (a + b)} \left( \frac{e}{f} - \frac{d}{c} \right) + \frac{Z_R D r_2}{2 f r_1}$$

$$(17) \quad F_2 = F'_2 + F''_2 = \frac{Z_R D b}{4 r_1 (a + b)} \left( \frac{e}{f} + \frac{d}{c} \right) + \frac{Z_R D r_2}{2 f r_1}$$

4. Kräfte an der Achswelle

In Bild 10b sind die senkrechten Kräfte an der Achse 1 dargestellt. Als waagrechte Kräfte wirken an der Achse nur  $Z_R/2$  in jedem Radaufstandspunkt und ebenso  $Z_R/2$  in den Achslagerführungen. Diese Kräfte zeigen sich also nicht in

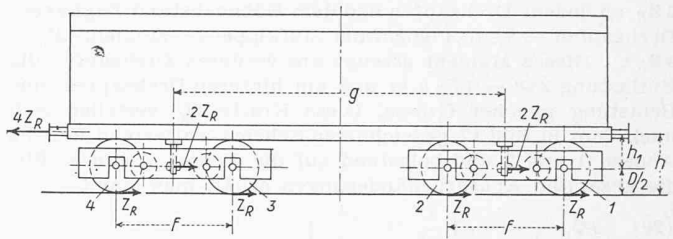


Bild 11. Drehgestellfahrzeug

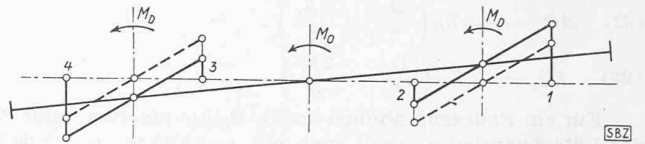


Bild 12. Verschiebungen der Fahrzeugteile infolge  $M_0$

Bild 10b. Der Zahndruck  $Z_d$  und der Lagerdruck  $L_1$  wirken senkrecht, sind aber um den Betrag  $r_1$  versetzt. Wenn Gleichgewicht bestehen soll, muss für die senkrechten Kräfte die Beziehung gelten

$$(18) \quad F_1 + F_2 + L_2 + 2 Q = Z_d$$

Nach Bild 10c (Seitenansicht des Drehgestellrahmens) besteht die Momentengleichung  $(F_1 + F_2) f = 2 M_s + L_1 e$ ; woraus  $F_1 + F_2 = (2 M_s + L_1 e) / f$ .

Mit Gl. (18) ergibt sich

$$\frac{2 M_s + L_1 e}{f} = Z_d - 2 Q - L_2, \quad 2 Q = Z_d - L_2 - \frac{2 M_s + L_1 e}{f}$$

bzw. mit Einführung der Zugkraft  $Z_R$  am Radumfang

$$2 Q = \frac{Z_R D}{2 r_1} - \frac{Z_R D a}{2 r_1 (a + b)} - \frac{1}{f} \left( \frac{2 Z_R D r_2}{2 r_1} + \frac{Z_R D b e}{2 r_1 (a + b)} \right)$$

$$Q = \frac{Z_R D}{2 r_1} \left[ \frac{1}{2} - \frac{a}{2(a + b)} - \frac{r_2}{f} - \frac{b e}{2 f (a + b)} \right]$$

Um nachzuweisen, dass am linken und rechten Rad die gleich grosse Zusatzkraft  $Q$  besteht, wird der letztgenannte Wert von  $Q$  jenem gleichgesetzt, der sich aus der allgemeinen Grundgleichung für ein zweiachsiges Fahrzeug, d. h. Gl. (1) (unter Berücksichtigung von  $h = D/2$ ) ergibt. Es muss also sein

$$\frac{Z_R D}{2 f} = \frac{Z_R D}{2 r_1} \left[ \frac{1}{2} - \frac{a}{2(a + b)} - \frac{r_2}{f} - \frac{b e}{2 f (a + b)} \right]$$

woraus

$$\frac{1}{f} = \frac{1}{r_1} \left[ \frac{1}{2} - \frac{a}{2(a + b)} - \frac{r_2}{f} - \frac{b e}{2 f (a + b)} \right]$$

$$\frac{r_1}{f} = \frac{a + b - a}{2(a + b)} - \frac{r_2}{f} - \frac{b e}{2 f (a + b)}$$

$$\frac{r_1 + r_2}{f} = \frac{b}{2(a + b)} - \frac{b e}{2 f (a + b)}$$

Nach Bild 7 ist  $r_1 + r_2 = b$ , womit sich der Wert  $b$  kürzt. Man erhält

$$\frac{1}{f} = \frac{1}{2(a + b)} - \frac{e}{2 f (a + b)}$$

Gleichfalls nach Bild 7 ist aber  $e = f - 2a - 2b$  oder

$$(19) \quad \frac{1}{f} = \frac{1}{2(a + b)} \left[ \frac{f - f + 2(a + b)}{f} \right] = \frac{1}{f}$$

Aus Gl. (19) ist zu ersehen, dass die in Gl. (18) durch das Glied  $2 Q$  zum Ausdruck gekommene Annahme eines links und rechts gleichen zusätzlichen Raddruckes berechtigt war.

IV. Achsdruckänderungen am vierachsigen Drehgestell-Fahrzeug

An einem vierachsigen Drehgestellfahrzeug mit Schneiden-Lagerung und Drehzapfen in Achshöhe (Bild 11) wirkt bei  $Z_R$  je Achse am Radumfang an jedem Drehgestell das aufkippende Moment  $M_D = 2 Z_R (D/2)$ . Es ergibt an den Achsen 1 und 3 die Entlastung  $2 Q = 2 Z_R D / 2 f = Z_R D / f$ . Am Oberkasten ergibt die Hakenzugkraft  $4 Z_R$  mit ihren Widerständen

$2Z_R$  an jedem Drehzapfen und dem Höhenabstand Zughaken-Drehzapfen =  $h_1$  das ebenfalls aufkippende Moment  $M_0 = 4Z_R h_1$ . Dieses Moment erzeugt am vorderen Drehzapfen die Entlastung  $2Q' = 4Z_R h_1/g$  und am hinteren Drehzapfen eine Belastung gleicher Grösse. Diese Kräfte  $2Q'$  verteilen sich nach dem in Bild 12 gezeichneten Schema entlastend auf die Achsen 1 und 2 und belastend auf die Achsen 3 und 4. Für die gesamten Achsdruckänderungen erhält man somit

$$(20) \Delta Q_1 = -Z_R \left( \frac{D}{f} + \frac{2h_1}{g} \right)$$

$$(21) \Delta Q_2 = +Z_R \left( \frac{D}{f} - \frac{2h_1}{g} \right)$$

$$(22) \Delta Q_3 = -Z_R \left( \frac{D}{f} - \frac{2h_1}{g} \right)$$

$$(23) \Delta Q_4 = +Z_R \left( \frac{D}{f} + \frac{2h_1}{g} \right)$$

Für ein Fahrzeug ähnlich der  $B_0-B_0$ -Lokomotive Reihe 251 der Lötschbergbahn erhält man mit  $f = 3,25$  m,  $g = 8,25$  m,  $D = 1,25$  m und 20 t Achsdruck bei einer Reibungsziffer  $\mu = 0,25$  die Werte der Tabelle 1:

Tabelle 1. Achsdruckänderungen bei der  $B_0-B_0$ -Lokomotive Reihe 251 der Lötschbergbahn

Achse	1	2	3	4
Ruhender Achsdruck	20,0	20,0	20,0	20,0
Aenderung	- 2,375	+ 1,465	- 1,465	+ 2,375
Dynam. Achsdruck	17,625	21,465	18,535	22,375

Die nachgewiesenen Aenderungen rechtfertigen die Anwendung einer besonderen, druckluftbetätigten Ausgleichvorrichtung.

#### Zusammenfassung

Auch bei Einzelachsenantrieben mit unsymmetrischer Kraftübertragung bleiben die Radrücke links und rechts gleich. Die durch das Zughakenmoment entstehenden Kräfte heben sich innerhalb des Drehgestells bzw. des Fahrzeuges auf. Links und rechts verschieden sind bei unsymmetrischen Antrieben nur die Zusatzkräfte in den Federn. Die abgeleiteten Beziehungen können mit Vorteil als Berechnungsgrundlage für die einzelnen Triebwerkteile verwendet werden.

## Oberitalienischer Kunstführer 1947

Von ALBERT SAUTIER, La Forcla d'Evolène

DK 7(45)

Hierzu Tafel 11/12

(Schluss von Seite 297)

Wir können unsern Lesern die erfreuliche Mitteilung machen, dass zwei der im ersten Artikel dieser Folge als noch vermisst gemeldeten Bilder, nämlich Tizians Danaë in Neapel und das Deckengemälde Tiepolos im Dogenpalaste: «Neptun breitet vor Venedig die Schätze des Meeres aus», inzwischen in Deutschland aufgefunden worden sind.

### 4. Mailand

Die Bombardierung des Weichbildes von Mailand, und dies zu einer Zeit, als in Italien bereits der Umfall zugunsten der Alliierten erfolgt war, gehört zu den ungelösten Rätseln dieses Krieges, lagen doch die Industriegebiete weit ausserhalb der Stadt und beschränkte sich der Bombenabwurf keineswegs auf die Umgebung der Bahnhöfe (zu meinem Leidwesen steht gerade die neue Stazione Centrale, der hässlichste Bau Mailands, noch aufrecht), sondern traf wahllos die ganze Stadtfläche. Es waren zwar meist nur Brandbomben, aber da nach den ersten Angriffen der grösste Teil der Bevölkerung geflüchtet war, funktionierte die Feuerwehr nur mit ungenügenden Kräften, die Wasserleitungen versagten, der Brände waren gleichzeitig zu viele, und so brannten Palazzo Reale und Palazzo Marino aus, die sonst wohl hätten gerettet werden können.

Dass der Mailänder Dom unbeschädigt blieb, ist ein reiner Zufall, denn zwanzig Meter davon brannten das Warenhaus der Rinascente und ein Haus gegenüber dem Chor nieder und ebenfalls am Domplatz der genannte Königspalast. Vom Palazzo Marino sind immerhin nur Dach und Inneres zerstört, das Wertvollste, die Aussenarchitektur, blieb erhalten, wie auch die Fassade des Palazzo Reale gegen den Domplatz hin, sowie das Kirchlein S. Gottardo und sein schöner Campanile, der, jetzt freigelegt, besser zur Geltung kommt.

Die ganze Gebäudegruppe um die Piazza de' Mercanti (Palazzo dei Giurisconsulti, Palazzo della Ragione und Loggia degli Osii) blieb verschont. Leider wird die Piazza durch einen hoffentlich provisorischen Notbau der Rinascente entstellt. Folgen wir der Via dei Meravigli, wo sich namentlich rechter Hand gewaltige, tiefe Lücken in der Strassenzeile öffnen, so finden wir zu unserem freudigen Erstaunen die Kirche San Maurizio (mit den Fresken Luinis und Boltraffios) unversehrt. Die Via Sant'Agnese ist eine tote Strasse. Das Bombardement galt hier wohl der Caserma Garibaldi, die zwar übel getroffen wurde, aber leider auch rings die Bauten der Piazza Sant'Ambrogio, an deren Nordseite sie stösst. Die Westseite des Platzes, das Kriegerdenkmal in seiner Mitte, sind jämmerlich zerfetzt. Sieben Bomben gingen rings um die Apsis und die Westseite von Sant'Ambrogio, dem bedeutendsten Denkmal frühlobardischer Architektur, nieder. Aber entgegen früheren Hiobsbotschaften sind nur Apsis und Vierungsturm getroffen, die Mosaiken der Apsis sind zerstört, der übrige Bau, samt Narthex, Türmen, Innerem und Innenausstattung (Holztüre, die Säulen mit dem Kreuz und der ehernen Schlange, der Ambon, der Hochaltar mit dem Ziborium), hat nicht gelitten. Aber wenn man die Kirche durch die linke Seitentüre verlässt, da krampft sich einem das Herz zusammen: Der Säulenportikus Bramantes steht nicht mehr. Nur zwei Joche (ohne den Oberbau), eine vierte vereinzelt Säule und einige Mensolen längs der Westwand der Kirche entgingen der Vernichtung. Bruchstücke der übrigen Säulen liegen im Hof herum. Beinahe wäre das andere Werk Bramantes, San Satiro, einem ähnlichen Schicksal verfallen, denn Bomben zerstörten über der engen Gasse, keine drei Meter von dem weltberühmten Baptisterium zwei Häuser radikal, während nur ein vereinzelter Splitter den Terrakottenfries des Oktogons leicht streifte.

Die Gegend südöstlich von Sant'Ambrogio ist eine Wüsteninsel, inmitten welcher die frühmittelalterliche Basilika San Vincenzo in Prato allein aufrecht steht. Zweifelsohne haben die dicken Mauern dem Luftdruck besseren Widerstand geleistet als die modernen Bauten ringsum.

Die eigenartige Silhouette von Santa Maria delle Grazie, ihre hochgetürmte Vierung ragt scheinbar unberührt ins Blaue. Nur an der südlichen Seite (linkes Seitenschiff) sind Abschürfungen festzustellen. Das Innere befindet sich gegenwärtig in Reparatur, denn es ist durch die Explosion der Bombe, die den grossen Kreuzgang vernichtete, stark erschüttert. Eine Ecke des rechten Querschiffes (gegen den Chor hin) ist leicht angeschlagen. Der kleine Kreuzgang, die Sagrestia vecchia, das Portal und die ganze Fassade sind unberührt. Lionardos Abendmahl im Refektorium hat bekanntlich nicht gelitten, während die Kreuzigung Montorfano im gleichen Raum stark beschädigt wurde.

Sehr mitgenommen wurde das Castel Sforzesco. Zwar als architektonische Gesamtanlage ist es erhalten, aber wenn man sich der Südostfassade nähert, sieht man, dass das Masswerk des Traktes zwischen Torre Umberto und Torrione dei Carmini teilweise fehlt. Betritt man die Piazza d'Armi, so erscheint dieser Flügel völlig ausgebrannt. Die Corte Ducale wurde nicht getroffen, wohl aber der Süd- und Westtrakt der Rocchetta, von denen nur die Mauern und Säulenarkaden geblieben sind. Die Sala della Balla, das Archivio storico Lombardo mit seinen Schätzen, die Biblioteca comunale, die chinesische und japanische Sammlung sind verbrannt. Die übrigen Kunstschatze sind von Sondrio, wohin sie (übrigens von den Deutschen) verbracht worden waren, zurückgekehrt, und die Pinacoteca comunale ist (in der Corte ducale) bereits wieder zugänglich. Während die Häuser gegenüber in Fetzen gerissen wurden, weist die Brera Lücken im Gebälk und schwere Schäden im südlichen Teil der Westfassade auf, wo das Dach durchgeschlagen und das Innere zerstört wurde. Aber der Hof, in dem Canovas Napoleonsstatue wieder aufgestellt worden ist, zeigt als einzigen Schaden ein Loch in dem oberen Stockwerk der Säulenarkaden (Westseite). Seit kurzem sind 150 der besten Gemälde wieder zugänglich.

Im Stadtteil östlich des Domplatzes ist, am Corso, der linke Flügel der Säulenvorhalle von San Carlo Borromeo weggerissen. Der Palazzo Silvestri, ebenfalls am Corso, ein edler Backsteinbau des Quattrocento ist schwer getroffen. Seine Fassadenfenster gähnen ins Leere, das Innere ist ausgedöckelt. Aber der prächtige schmiedeeiserne Balkon, sowie