

Objektyp: **Miscellaneous**

Zeitschrift: **Schweizerische Bauzeitung**

Band (Jahr): **65 (1947)**

Heft 24

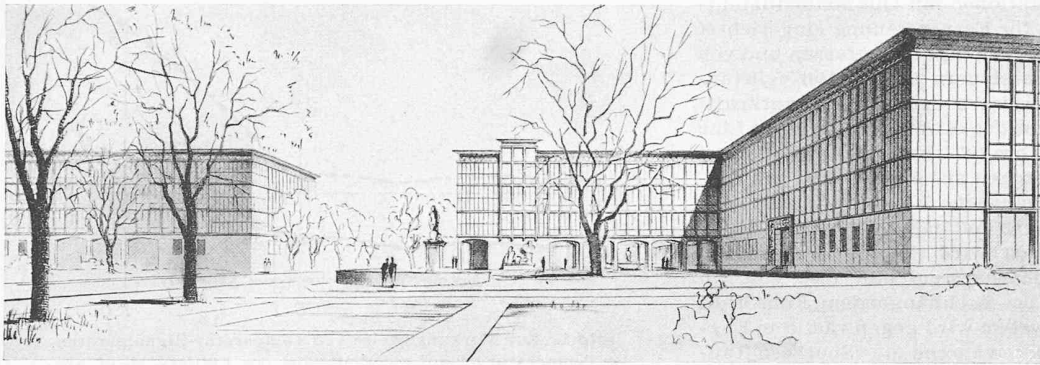
PDF erstellt am: **21.09.2024**

Nutzungsbedingungen

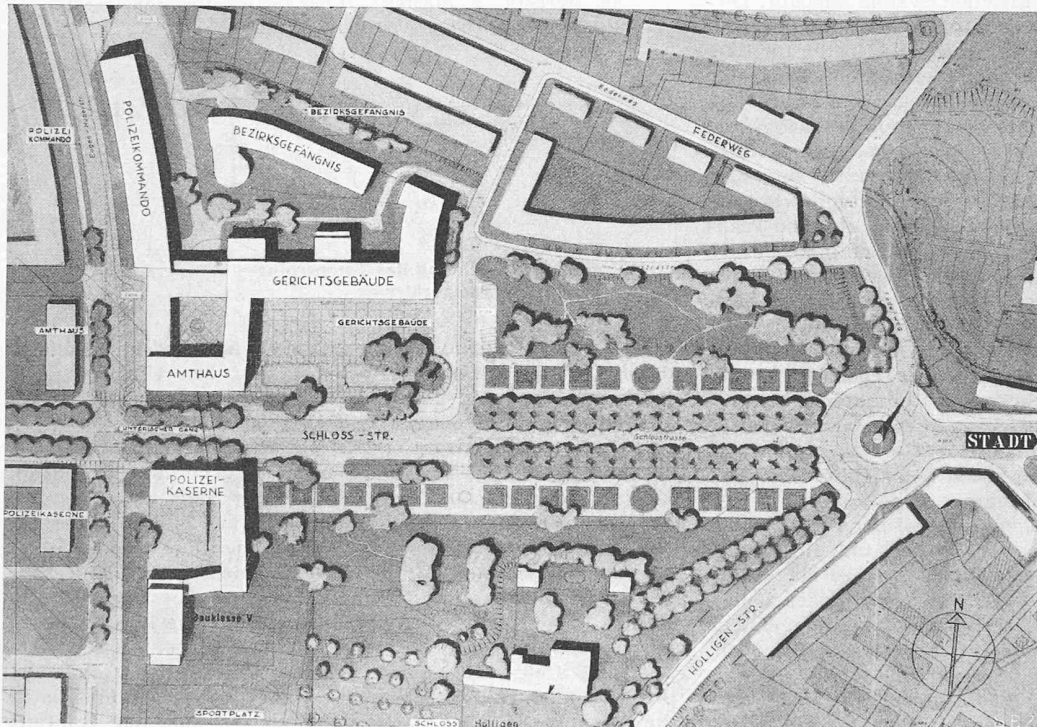
Die ETH-Bibliothek ist Anbieterin der digitalisierten Zeitschriften. Sie besitzt keine Urheberrechte an den Inhalten der Zeitschriften. Die Rechte liegen in der Regel bei den Herausgebern. Die auf der Plattform e-periodica veröffentlichten Dokumente stehen für nicht-kommerzielle Zwecke in Lehre und Forschung sowie für die private Nutzung frei zur Verfügung. Einzelne Dateien oder Ausdrucke aus diesem Angebot können zusammen mit diesen Nutzungsbedingungen und den korrekten Herkunftsbezeichnungen weitergegeben werden. Das Veröffentlichen von Bildern in Print- und Online-Publikationen ist nur mit vorheriger Genehmigung der Rechteinhaber erlaubt. Die systematische Speicherung von Teilen des elektronischen Angebots auf anderen Servern bedarf ebenfalls des schriftlichen Einverständnisses der Rechteinhaber.

Haftungsausschluss

Alle Angaben erfolgen ohne Gewähr für Vollständigkeit oder Richtigkeit. Es wird keine Haftung übernommen für Schäden durch die Verwendung von Informationen aus diesem Online-Angebot oder durch das Fehlen von Informationen. Dies gilt auch für Inhalte Dritter, die über dieses Angebot zugänglich sind.



4. Preis, Ansicht aus Osten, unten Lageplan 1:3000



Lifeanlagen. Ueberdimensionierte Erdgeschosshalle. Treppenanlage im Erdgeschoss doppelt geführt. Richterämter IV, V und VI und zugehörige gemeinsame Räume auf vier Stockwerke verteilt. — c) Polizeikommando. Gute Verbindung zu Amtshaus und Gerichtsgebäude. Klare Grundrissdisposition mit richtig verteilten Abteilungen. Die beiden Eingänge im Erdgeschoss bringen Unklarheit in den Betrieb der Hauptwache. — d) Polizeikaserne. Hofanlage mit Eingang und Rampe zu Garage. Sinngemässe Durchbildung der Grundrisse. Gute Verbindung zu Sportanlagen. Zu aufwendige Eingangshalle. — e) Gefängnis. Gefangeneneinlieferung gut gelegen. Verwaltung in unzuweckmässiger Bauform. Nördliche Zellenfront zu nahe der Wohnbebauung. Gefängnishof eingezwängt. Verbindung Gefängnis-Untersuchungsrichterämter nicht gelöst. — f) Garagen. Lage und Einteilung der Garagen mit Zufahrten richtig. — g) Wohnungen. Gut verteilt. Zu anspruchsvolle Lage der zwei Abwartwohnungen an der Erdgeschosshalle des Amthaus.

3. Fassadengestaltung. Gutes Fassadensystem. Einzelgestaltung zu wenig differenziert.

4. Kubikinhalt 148 630 m³.

Auf Grund dieser Beurteilung gelangt das Preisgericht zu nachstehenden Ueberlegungen:

Der zur Verfügung stehende Bauplatz wird geteilt durch die westliche Ausfallstrasse Bern-Bümpliz-Fryburg. Das Areal schliesst sodann an die charakteristische Besitzung Schloss Holligen. Durch seine Bauten und die parkartige Bepflanzung stellt das Schlossgut einen Akzent im bestehenden Landschaftsbild dar, der im Hinblick auf die schematische Entwicklung des Wohnquartiers Ausserholligen als Grün- und Freifläche von grosser Bedeutung und zu berücksichtigen ist.

Die bisherige städtische Planung dieses Stadtteils trägt dieser Forderung Rechnung durch Schaffung von Freiflächen oder durch weitgehende Auflockerung der zukünftigen Bebauung in unmittelbarer Nähe dieses Gutes. Der Beibehaltung der Ausdehnung der Freiflächen, insbesondere im Südwesten der Schlossbesitzung, ist volle Beachtung zu schenken.

Die verlangten Neubauten stellen ein Verwaltungszentrum dar, das seinem Zweck entsprechend in repräsentativer Art zum Ausdruck kommen soll. In betrieblicher Hinsicht erfordern diese Bauten gute, nahe Verbindungen. Diese Gesichtspunkte, sowie das Ausmass der Parzelle nördlich der Schlosstrasse und die topographischen Verhältnisse drängen zu einer Lösung mit Zusammenfassung der Verwaltungsbauten auf diesem Teil des Wettbewerbsareals.

Das Gelände südlich der Schlosstrasse eignet sich für die Gruppierung der Polizeikaserne mit den zugehörigen Turn- und Sportplätzen. Das Gefängnis erfordert eine geschlossene Anlage ohne Einblick von Strasse und benachbarten Wohnbauten. — Die Gestaltung der Fassaden hat der Zweckbestimmung und der Bedeutung der Gebäude zu entsprechen.

In Abwägung der Vorzüge und Nachteile der in engerer Wahl geliebten Projekte stellt das Preisgericht die Rangordnung auf [die auf S. 222 lfd. Jgs. veröffentlicht wurde].

Das Preisgericht stellt fest, dass keines der vorliegenden Projekte ausführungsfähig ist. Es empfiehlt dem Veranstalter des Wettbewerbes, den ersten Preisträger mit der Weiterbearbeitung der Bauaufgabe zu betrauen, eventuell unter Beiziehung von ein bis zwei weiteren Preisträgern.

Bern, den 2. April 1947.

Die Preisrichter:

R. Grimm, A. Seematter, Freimüller, W. Loosli, die Architekten R. Rohn, F. Bräuning, M. Risch, F. Hiller, M. Egger.

MITTEILUNGEN

Zur Elektrifikation der Bahnen in England. Hierüber stellt R. Varley in «The Engineer» vom 18. Oktober 1946 einige Betrachtungen an, die auch für uns interessant sind. Für die Elektrifikation sprechen die erzielbare Kohlenersparnis und der höhere Reisekomfort, sowie auch die geringere Störung der Umgebung durch Lärm, Rauch und Russ. Das Problem ist heute wegen des herrschenden Kohlenmangels und der hohen Kohlenpreise, die voraussichtlich noch längere Zeit hoch bleiben werden, besonders aktuell. Für die Energieversorgung kommen fast ausschliesslich Dampf-Kraftwerke der allgemeinen Versorgung in Frage. Man ist der Auffassung, dass die Bahnen keine eigenen Kraftwerke bauen und betreiben sollen, sondern dass es vorteilhafter ist, die ganze Energieversorgung und Verteilung bis zu den Gleichstrom-Sammelschienen in den Unterstationen den Werken der allgemeinen Versorgung zu überlas-

sen. Dabei können diese Unterstationen mit Quecksilberdampf-Gleichrichtern ausgerüstet und für Fernbedienung eingerichtet werden, so dass sie sich in Gruppen zusammenfassen und von zentralen Kommandoposten aus steuern lassen. Bei vollständiger Elektrifizierung und Energieerzeugung in Dampfkraftwerken könnte, nach dem Bericht des «Committee on Main Line Railway Electrification» vom Jahre 1931, bei einem spezifischen Verbrauch von 0,65 kg/kWh, bezogen auf die Gleichstromklemmen der Unterstationen, der jährliche Kohlenverbrauch von 13,5 Mio t auf 3,65 Mio t verringert und damit jährlich 22 Mio £ eingespart werden. Als Stromart wird Gleichstrom von 650 bis 700 Volt für das Dreischienensystem und 1500 Volt (in besonderen Fällen 3000 Volt) bei hochhängendem Fahrdrabt vorgeschlagen. Dieses zweite System wird gegenwärtig in England nur sehr wenig angewendet, während die «Southern Railway» bereits 2830 km einspurige elektrische Gleislänge nach dem Dreischienensystem mit 650 V Gleichstrom im Betrieb hat¹⁾ und ihr Netz weiter nach dem gleichen System ausbaut. Dieses System ergibt einfachere Einrichtungen auf den Lokomotiven, kleinere und leichtere Fahrmotoren; die Kosten für Bau, Unterhalt und Reparaturen des dritten Gleises sind kleiner und die Störanfälligkeit geringer als bei hochliegendem Fahrdrabt. Die technischen Nachteile, die diesem System anhaften und sich besonders in Güterbahnhöfen geltend machen, können z. B. durch Anwenden von Diesellokomotiven für den Verschiebedienst behoben werden. Besonders wertvoll wäre ein einheitliches System im ganzen Lande. Die elektrische Traction ergibt eine bedeutende Leistungssteigerung besonders im Vorortverkehr. In den Stationen, vor allem in den Kopfbahnhöfen, können wesentlich mehr Züge abgefertigt werden. Weiter können Stationen unterirdisch angeordnet und überbaut werden, woraus sich für die Gesellschaften bedeutende zusätzliche Einnahmen durch Mietzinse ergeben. Dank der kürzeren Fahrzeiten werden Strecke und Rollmaterial wesentlich besser ausgenützt. Kriegsschäden blieben auf den elektrisch betriebenen Strecken auf kleine Gebiete beschränkt und konnten im allgemeinen sehr rasch behoben werden. Das Rollmaterial ist nach zwei Richtungen zu ergänzen: Für den Vorortverkehr sind leichte Wagenkompositionen mit pneumatisch betätigten Schiebetüren erwünscht, und für Güterzüge sollte die durchgehende selbsttätige Bremse eingeführt werden. Im übrigen kann der bestehende Wagenpark beibehalten bleiben. Die Zahl der Lokomotiven kann gegenüber Dampftrieb ungefähr auf die Hälfte verringert werden. Gleichzeitig mit der Elektrifikation sind auch die Signalanlagen auf farbige Tageslichtsignale umzubauen, die weitgehend automatisiert werden können, und nicht nur wesentlich weniger Unterhaltskosten ergeben, sondern auch die Betriebsicherheit bedeutend verbessern und die Leistungsfähigkeit der Strecke erhöhen. Zusammenfassend wird festgestellt, dass die Elektrifikation der Vollbahnen in England gegenüber dem heutigen Dampftrieb sehr bedeutende technische und wirtschaftliche Vorteile bringt, die durch die bisherigen Erfahrungen mit bereits elektrisch betriebenen Strecken voll auf bestätigt werden.

Neue Sicherungsvorrichtung für Lager. Zum Schutz gegen die Anfrissgefahr werden in die Lager von Grossmaschinen gelegentlich Thermostaten eingebaut, die bei Uebertemperaturen einen Alarm auslösen oder die betreffende Maschine still setzen. Bei den hohen Gleitgeschwindigkeiten und Lagerbelastungen moderner Maschinen steigen bei Störungen die Temperaturen an den Störungsherden im allgemeinen so rasch, dass solche Thermostaten, die auf eine gewisse Uebertemperatur einzustellen sind, meist zu spät ansprechen; besonders, wenn sie aus konstruktiven Gründen in einer gewissen Entfernung vom Störherd angeordnet werden müssen.

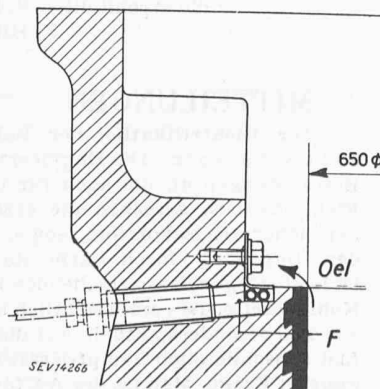


Bild 3a. Führungslager eines Generators

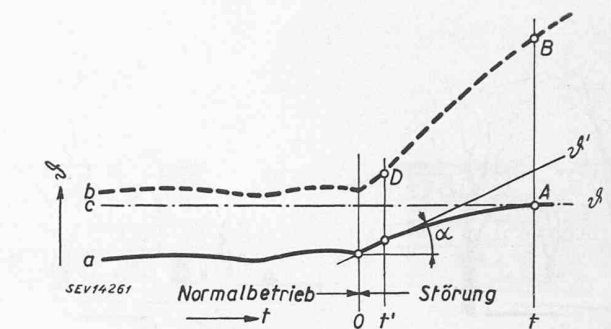


Bild 1. Zur Wirkungsweise von Temperatur-Signalgeräten. a Temperaturverlauf am Einbauort des Fühlers, b id. am Störungsherd, c Einstellwert eines normalen Thermostates, A zugehöriger Abschaltpunkt, B zugehörige Temperatur am Störherd, d' Einstellwert des Temperatur-Signalgerätes, D zugehörige Temperatur am Störherd

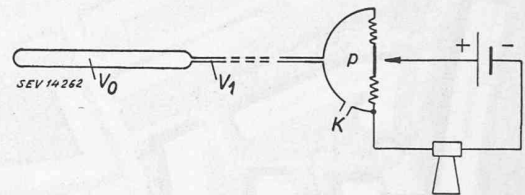


Bild 2. Anordnung des Temperaturgradient-Signalgerätes

Ing. H. Lüthi, Aarau, macht in einem Aufsatz im «Bulletin des SEV» Nr. 8 vom 19. April 1947 auf den Umstand aufmerksam, dass die Temperaturanstieggeschwindigkeit Störungen schon im Anfangszustand, also wenige Sekunden (etwa 20 s) nach ihrem ersten Auftreten, erkennen und viel schärfer von betriebsbedingten Temperaturveränderungen abgrenzen lässt, als die Temperatur in der Nähe der Störstelle. Er beschreibt ein Gerät, das nach dem auf Bild 2 dargestellten Schema arbeitet und im Wesentlichen aus einem Fühler V_0 , einem Kapillarrohr mit dem Volumen V_1 und einer auf den Innendruck p empfindlichen Membrane besteht. Die Räume $V_0 + V_1$ sind durch die feine Öffnung K mit aussen verbunden, so dass in ihnen normalerweise der Aussendruck herrscht. Steigt nun die Fühlertemperatur, so dehnt sich dort die Luft aus, der Druck p steigt wegen der Drosselung in K , die Membrane baucht sich nach aussen aus, der Kontakt schliesst und löst den Alarm aus. Bilder 3a bis c zeigen Ausführungen des Fühlereinbaues, wobei bei c dafür lediglich eine Bohrung in der Lagerschale dient. Der Kontakt besteht aus Edelmetall und vermag 1 Amp bei 220 V zu schalten.

Der Windkanal des «Royal Aircraft Establishment» in Farnborough, England, der von William Arrol, Ltd., Glasgow, gebaut wurde, ist wegen seiner symmetrischen Luftführung (Bild 1, S. 323) bemerkenswert. Seine Gesamtlänge beträgt rd. 40 m, sein Durchmesser rd. 11 m; der eigentliche Prüfstand misst 3,0 auf 2,1 m im Querschnitt. Er ist in einem Kühlraum

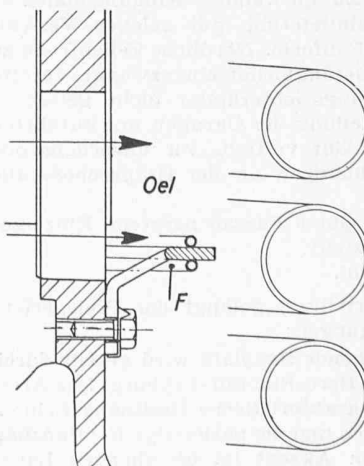


Bild 3b. Spurlager einer Kaplan-turbine

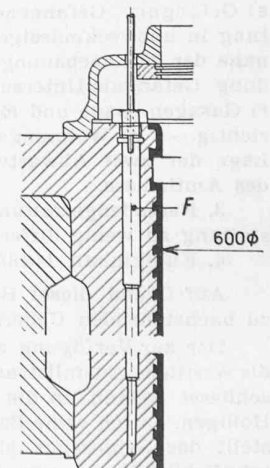


Bild 3c. Führungslager einer Kaplan-turbine

¹⁾ S. 65. Jg., S. 189*.

Bild 3. Einbaubeispiele für den Temperaturfühler

aufgestellt, der mit 15 cm dicken Korkplatten isoliert ist, und wird mit Sole gekühlt, die durch Kühltaschen am konischen Expansionsstück und am äusseren Mantel strömt und in einer besonderen Anlage gekühlt wird. Zur Luftumwälzung dienen zwei miteinander gekuppelte Gleichstrommotoren von je 2000 PS, die einen 13-flügligen Propeller von 4,9 m Aus-

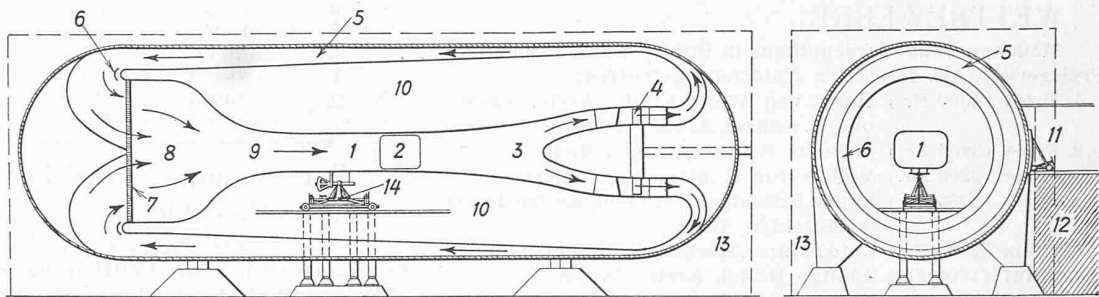


Bild 1. Prinzipielle Anordnung des Windkanals in Farnborough, England

1 Prüfwelle, 2 Öffnung, 3 Expansionsstück, 4 Axialgebläse, 5 ringförmiger Rückflusskanal, 6 Umlenkschaufeln, 7 Bienenwaben-Geraderichter, 8 Beruhigungskammer, 9 Einströmdüse, 10 Toter Raum ausserhalb des Zirkulationssystems, 11 Beobachtungsraum, 12 Bureaugebäude, 13 Windkanalhalle, 14 Sechskomponentenwaage

sendurchmesser antreiben. Die Drehzahl kann stufenlos von 0 auf 950 U/min verändert werden; hierfür ist eine Ward-Leonard-Gruppe mit einem Drehstrommotor von 4800 PS, 6600 V aufgestellt, der seine Energie aus dem Netz bezieht und zwei Gleichstrom-Generatoren antreibt. Der Luftinhalt von 3400 m³ gleich rd. 4 t kann in weniger als 30 min von Atmosphärendruck auf 0,1 ata abgesogen oder in rd. 80 min von 1 auf 4 ata verdichtet werden. Hierfür dienen zwei Hauptkompressoren und ein Hilfskompressor. Alle drei Kompressoren sind vertikale, zweizylindrige Kolbenmaschinen mit Plattenventilen und direktem elektrischem Antrieb. Die Hauptkompressoren weisen 2 × 736,6 mm Bohrung, 330,2 mm Hub auf und laufen mit 333 U/min. Der Hilfskompressor hat einen ND-Zylinder von 413 mm, einen HD-Zylinder von 254 mm Bohrung; sein Hub beträgt 178 mm und die Drehzahl 415 U/min; er wird über ein Zahnradgetriebe angetrieben, so dass er mit voller oder halber Drehzahl arbeiten kann. Er dient zum Konstanthalten des einmal mit den Hauptkompressoren erreichten Druckes. Diese Kompressoren baute Browell Lindley, Ltd., Letchworth. Zum künstlichen Trocknen wird die Luft mit einem von Sole durchflossenen, trockenen Luftkühler auf -13° C abgekühlt; die zugehörige normale Kühlanlage arbeitet mit Ammoniak und wurde von J. and E. Hall, Ltd., Dartford geliefert. (Aus «The Engineer» vom 2. Mai 1947).

Spannbeton-Brücke bei Tunis. In Nordafrika wird der vorgespannte Beton weit häufiger angewendet als bei uns, so beispielsweise auch bei der als Gerberträger ausgebildeten Strassenbrücke bei Djédeida (25 km westlich Tunis), die Ing. F. Roessinger im «Bulletin Technique de la Suisse Romande» vom 15. März beschreibt. Spannweiten: 12,5 + 50,0 (davon 35 m eingehängter Träger) + 12,5 m. Die Tragkonstruktion besteht aus neun nebeneinander gereihten Beton-Trägern mit I-Querschnitt von 1,60 m Höhe und 1,10 m Flanschbreite, die ihrerseits wieder aus rd. 3 m langen vorfabrizierten Einzel-Betonstücken bestehen. All die vielen Einzel-Elemente sind durch Längs- und Quer-Vorspannung nach System Freyssinet zusammengehalten. Vorgängiger Bau-Ausführung sind umfangreiche Versuche durchgeführt worden, so bezüglich Schub-Übertragung in den Element-Fugen, Festsitzen der Spann-Kabel in den ausinjizierten Hohlräumen, Abfall der Vorspannkraft, usw. Die Beton-Elemente wurden 1100 km von der Baustelle weg, in verschweissten Blechschalungen fabriziert, wobei die Aussparungen für die Kabel mittels Rundeisen bewerkstelligt wurden, die man während des Betonierens ständig drehte und kurz nachher herauszog. Auf der Baustelle selbst wurden die Element-Fugen mit Mörtel P. 800 ausgefüllt, die Kabel eingezogen und mit 7600 kg/cm² vorgespannt und dann die Einzel-Balken mittels einer leichten, profileisernen Montage-Brücke versetzt.

Internationaler Eisenbahnkongress in Luzern (65. Jg., S. 258). Verzeichnis der zu erörternden Fragen: I. Bahn- und Baudienst: Typen, Unterhaltkosten und wirtschaftlicher Vergleich von Schwellen. II. Zugförderung und Betriebsmaterial: Gewichtsverminderung der Personen- und Güterwagen. III. Betrieb: In welcher Richtung sind Dichte und Gestaltung des Zugdienstes für den Personenverkehr zu entwickeln, um bei möglichst kleinen Gestehungskosten den Reisenden angemessene Vergünstigungen zu gewähren? In welchem Ausmass sind auf Dampfstrecken Dampf- und Triebwagenzüge, auf elektrischen Strecken Motorwagen- und elektrisch geführte Züge nötig, um bei starkem, mittlerem und schwachem Verkehr den Betrieb bei verschiedenem Reisendenandrang zu

sichern? IV. Allgemeines: Welche Vorteile erwachsen den Bahnverwaltungen, wenn sie für ihre Angestellten und Arbeiter Wohnungen errichten oder deren Bau unterstützen? Die feierliche Eröffnungssitzung findet am Dienstag, 24. Juni, um 9.30 h statt, das offizielle Bankett am 26. Juni um 19.45 h, der Schlussball am 27. Juni abends, die Schlussitzung am 28. Juni um 10 h.

Kongress über Abwasserfragen in Paris. Vom 23. bis 25. Juni hält die A. G. H. T. M. (Association Générale des Hygiénistes et Techniciens Municipaux) im Haus der Ingénieurs Civils, 19 rue Blanche, ihren Kongress ab, an dem folgende Referate gehalten werden: *Guemmel*: «Barrages souterrains»; *Wegenstein* und *Hug* (Zürich): «Exploitation des eaux souterraines dans les couches diluviales du Sud-Est de la France»; *Lagraye* (Lüttich): «Resources en eau de la Belgique»; *Soyer* (Paris) und *Achten* (Brüssel): «Utilisation et réalimentation des nappes souterraines»; *Olivin* (Paris) und *Saedeleer*: «Entretien des pompes, moteurs etc.»; *Pillot* (Paris), *Rensburg* und *Leclerc* (Lüttich): «Entretien des réseaux»; *Strat* und *Buedens* (Paris): «Normalisation des analyses des eaux potables». Am 25. Juni werden die Anlagen zur Wasserversorgung der Pariser Region Süd-Ost besichtigt. — Anmeldeformulare und weitere Auskunft über den Kongress erhältlich bei Ing. M. Wegenstein, Zürich, Rämistrasse 7, Telephone 32 29 27.

Element-Bauweise Gaburri. In Italien ist man bestrebt, der grossen Wohnungsnot weniger durch provisorische Barackenbauten als durch Industrialisierung des eigentlichen Hausbaues zu steuern. So beschreibt L. Castiglione in Nummer 11/12, 1946, von «Il Cemento» (Mailand) die Erstellung von einfachen Hochbauten aus fabrikmässig hergestellten Beton-Elementen nach Patenten Gaburri. Die Stützen-Elemente 22/22 cm mit gezahntem Kopf weisen einen röhrenförmigen Hohlraum auf, der auf dem Bau armiert und ausbetoniert wird, und der eine direkte Verbindung mit der oberen Stütze schafft. Die Unterzug-Elemente in T-Form sind 22 cm breit und 35 cm hoch und lagern in Stützenkopf-Aussparungen auf. Die aneinander gereihten Decken-Fertigbalken mit Seitenwulsten besitzen ebenfalls eine röhrenförmige Rohrzellen-Aussparung. Gegenüber der traditionellen Baumethode sollen Ersparnisse von mindestens 20 % erreicht werden, doch eignet sich das Verfahren offensichtlich nur für unkomplizierte Bauten.

Die Bailey-Brücke, ein englischer Notbrücken-Typ, ist bekanntlich von den alliierten Armeen ganz besonders häufig verwendet worden, so z. B. auch für die grossen Rheinübergänge unterhalb von Köln. Viele dieser Kriegsbauten tun heute noch ihren Dienst. H. R. Fietz gibt in den «Techn. Mitteilungen für Sappeure, Pontoniere und Mineure» vom Mai 1947 eine einlässliche Darstellung der Bestandteile dieser stählernen Brücken, ihres Zusammenbaues und ihrer Verwendung (Zeichnungen mit Meter-Massen).

Wiederaufbau von Orléans. Das hier auf S. 24* lfd. Jgs. behandelte Vorfabrikations-System wird sehr ausführlich dargestellt im «Circulaire Série A, No. 19» vom 15. April 1947, herausgegeben von «Institut Technique du Bâtiment et des Travaux publics» in Paris. Sein Schöpfer, Arch. Pol Abraham, berichtet anhand einer grossen Zahl von Bildern über die technischen und architektonischen Seiten des Problems.

Internationale Vereinigung für Dokumentation. Vom 25. bis 29. August findet in Bern die 17. internationale Konferenz dieser Vereinigung statt. Programm siehe S. 258 lfd. Jgs. Schluss der Anmeldefrist 15. Juni!