

Wo steht die schweizerische Architektur heute?

Autor(en): **Jegher, Werner / Hofmann, H. / Summerson, John**

Objektyp: **Article**

Zeitschrift: **Schweizerische Bauzeitung**

Band (Jahr): **65 (1947)**

Heft 13

PDF erstellt am: **20.09.2024**

Persistenter Link: <https://doi.org/10.5169/seals-55850>

Nutzungsbedingungen

Die ETH-Bibliothek ist Anbieterin der digitalisierten Zeitschriften. Sie besitzt keine Urheberrechte an den Inhalten der Zeitschriften. Die Rechte liegen in der Regel bei den Herausgebern. Die auf der Plattform e-periodica veröffentlichten Dokumente stehen für nicht-kommerzielle Zwecke in Lehre und Forschung sowie für die private Nutzung frei zur Verfügung. Einzelne Dateien oder Ausdrucke aus diesem Angebot können zusammen mit diesen Nutzungsbedingungen und den korrekten Herkunftsbezeichnungen weitergegeben werden. Das Veröffentlichen von Bildern in Print- und Online-Publikationen ist nur mit vorheriger Genehmigung der Rechteinhaber erlaubt. Die systematische Speicherung von Teilen des elektronischen Angebots auf anderen Servern bedarf ebenfalls des schriftlichen Einverständnisses der Rechteinhaber.

Haftungsausschluss

Alle Angaben erfolgen ohne Gewähr für Vollständigkeit oder Richtigkeit. Es wird keine Haftung übernommen für Schäden durch die Verwendung von Informationen aus diesem Online-Angebot oder durch das Fehlen von Informationen. Dies gilt auch für Inhalte Dritter, die über dieses Angebot zugänglich sind.

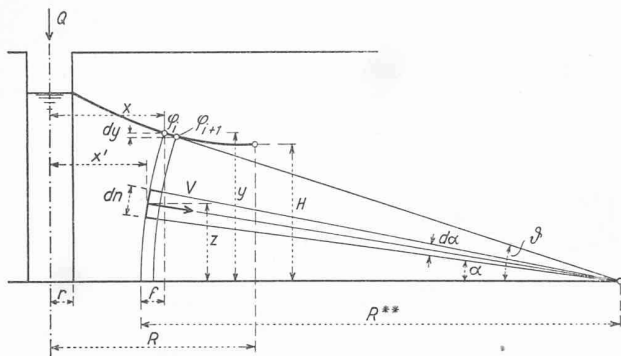


Fig. 13

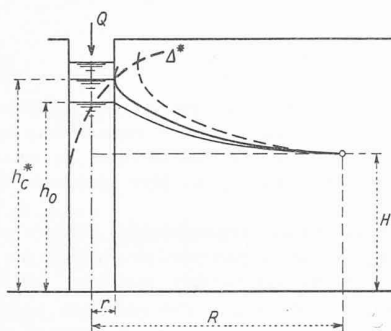


Fig. 14

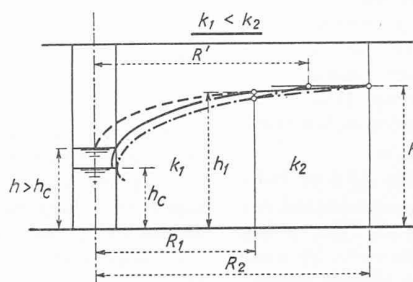


Fig. 15

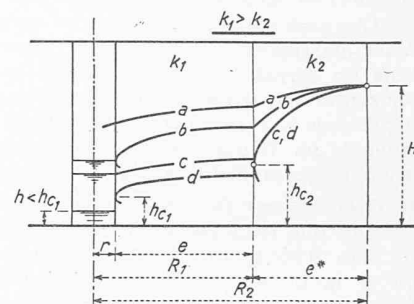


Fig. 16

d) *Écoulements à travers des zones de perméabilités différentes* (fig. 15 et 16)

Au début de notre exposé, nous avons supposé le terrain homogène. Que deviennent nos calculs dans le cas de terrains non homogènes? Les fig. 15 et 16 montrent comment on peut traiter les écoulements souterrains dans des terrains de perméabilités différentes.

Le cas particulier que nous abordons ici revêt une certaine importance pour l'étude des digues en terre avec noyau d'argile. Si l'on se reporte à la fig. 16, où l'on trouve juxtaposés les divers types d'écoulements noyés ou dénoyés, pos-

sibles en pareil cas, on voit que la section critique peut se trouver soit au bord de la tranchée de drainage, soit à la limite des différents matériaux constituant la digue.

e) *Groupes de puits. Méthode de comparaison*

Grâce aux travaux de Forchheimer¹⁸⁾, Sichardt, Kyrieleis certains problèmes relatifs à des groupes de puits ont pu être résolus en partant des hypothèses de Dupuit, qui introduisent dans les calculs des fonctions paraboliques ou logarithmiques très maniables.

On ne peut aborder ces mêmes problèmes par le calcul point par point développé ici. Dans nombre de cas on obtiendra des valeurs approchées plausibles en appliquant la «Méthode de comparaison». Cette méthode consiste à substituer au système réel un système différent fictif, mais à

certaines égards équivalent, que l'on sait calculer et à établir certains coefficients qui permettent de passer «par comparaison» du système fictif au système réel. C'est ainsi qu'on peut aborder le cas de la rangée de n puits débitant chacun Q/n en régime dénoyé.

Enfin, les méthodes décrites ici trouvent leur application dans le cas d'écoulements souterrains non permanents.

¹⁸⁾ Ph. Forchheimer: *Hydraulik*, 1930, 3ième édition, p. 83/84 et «Zeitschrift Arch.- und Ingenieur-Verein zu Hannover» 1886, tome 32, No. 7, page 545. — Ph. Forchheimer: *Grundwasserspiegel bei Brunnenanlagen*, «Zeitschr. des österr. Ing.- u. Arch.-Vereins» 1898, tome 50, p. 629 et 645.

Wo steht die Schweizerische Architektur heute?

DK 72.01 (494)

Die schweizerische Architektur-Ausstellung in London (s. Bd. 128, S. 232*, 1946) bot eine willkommene Gelegenheit, sich über die gestellte Frage Rechenschaft zu geben. Wir möchten dies in der heutigen Nummer von zwei verschiedenen Gesichtspunkten aus tun: einmal von unserm eigenen schweizerischen aus, also quasi von innen gesehen, dann aber von aussen gesehen, vom Standpunkt des unbeteiligten Dritten. Die erste Betrachtungsweise kommt zum Ausdruck in einem Beitrag, den Prof. Dr. H. Hofmann für den Londoner Ausstellungskatalog¹⁾ verfasst hat. Für den zweiten Standpunkt sprechen die Stimmen der englischen Fachpresse in Auszügen aus Artikeln, die anlässlich der Ausstellung veröffentlicht worden sind (übersetzt von Arch. C. D. Furrer).

Wenn wir an die Nachkriegszeit des ersten Weltkrieges denken und an die gewaltigen Wandlungen, die damals unsere Architektur-Entwicklung erschüttert haben, dürfte die Notwendigkeit einer gründlichen Besinnung auch jetzt wieder geboten sein. Neu und typisch für die heutige Situation scheint uns aber der Umstand, dass es sich jetzt nicht mehr um revolutionäre Entwicklung, sondern um sorgfältiges Ausarbeiten von Dingen handelt, die im Grundsätzlichen entschieden sind und als gefestigte Ergebnisse vor uns liegen. So wenigstens möchten wir die nachfolgenden Stimmen deuten — sollten unsere Leser zu andern Schlüssen kommen, würden wir uns über Zuschriften zur Veröffentlichung freuen. W. J.

Gedanken über die Architektur der Gegenwart in der Schweiz

Die nachfolgenden Ausführungen stellen eine Mischung dar von objektiver Berichterstattung und subjektiver Stel-

¹⁾ Dieser Katalog, der bei der Schweiz. Zentrale für Handelsförderung in Zürich für 5 Fr. zu beziehen ist, gibt mit seinen 52 grossformatigen Bildern einen trefflichen Querschnitt durch die zeitgenössische schweizerische Architektur.

lungnahme. Durch meine Teilnahme am architektonischen Schaffen der Gegenwart fehlt mir der neutrale Standpunkt für eine objektive Bewertung — und ich bin auch nicht berechtigt, im Namen aller schweizerischen Architekten über dieses Thema zu schreiben. Als deutschsprechender Schweizer bin ich mir zum Beispiel bewusst, dass meine Anschauungen nicht in allen Teilen mit denjenigen der Architekten der französisch oder italienisch sprechenden Schweiz übereinstimmen. Meine Gedanken beziehen sich deshalb in erster Linie auf die Architektur der Gegenwart in der deutschsprechenden Schweiz.

Die Entwicklung der Architektur der Gegenwart begann bei uns nach dem Weltkrieg 1914—18 mit der Stillepoche, die wir heute mit «Neues Bauen» bezeichnen. Andere Bezeichnungen, wie «Neue Sachlichkeit», «Betonstil», «Flachdachstil», «Technischer Stil» oder «Rationelles und Funktionelles Bauen» charakterisieren schlagwortartig die neue Architekturbewegung jener Zeit. Diese Bewegung entstand in verschiedenen Ländern beinahe gleichzeitig. In der Schweiz wurde das Neue Bauen von einer Gruppe jüngerer Architekten aktiv und mit Erfolg propagiert. In den Jahren zwischen 1925 und 1930 wurden die ersten Bauten dieser Stilrichtung ausgeführt. Die Jahre vor dem zweiten Weltkrieg — und vor allem die Kriegsjahre — kann man als die Zeit der Erprobung, der Selbstkritik und der Besinnung bezeichnen. Die praktische Bautätigkeit hat mit der Zeit die für eine neue, revolutionäre Bewegung wohl unvermeidlichen Kinderkrankheiten geheilt und allzu abstrakte, weltfremde oder landesfremde Dogmen korrigiert. Das Neue Bauen hatte radikal mit der Tradition gebrochen. Es hatte uns dadurch befreit von dem Kopierstil der Jahrhundertwende und auch von dem äusserlichen Formalismus des Jugendstiles.

Dankbar anerkennen wir heute, dass das Neue Bauen eine fruchtbare Grundlage für die Entwicklung einer zeitge-

mässen Architektur geschaffen hat. Durch den Bruch mit der Tradition waren wir gezwungen, die grundlegenden Probleme des Bauens und der Architektur neu zu überprüfen. Wir erkannten dabei die Berechtigung und die kulturelle Pflicht jeder Generation, ihrer Zeit gemäss zu bauen, ohne sklavische Bindungen an die Stilepochen der Vergangenheit. Wir empfinden die Neue Sachlichkeit heute beinahe schon als Vergangenheit, wir haben zu ihr Distanz erhalten und können heute mit einer gewissen Objektivität ihre Vor- und Nachteile abwägen. Wir verspüren in der Neuen Sachlichkeit als dem Spiegel ihrer Zeit die damalige allgemeine Ueberschätzung von Wissenschaft und Technik, einen Glauben an die absolute Richtigkeit verstandesmässiger Erkenntnisse und einen etwas überheblichen, kritiklosen Fortschrittsglauben. Wir Architekten hatten uns zu ausschliesslich dem Grundsatz der Sachlichkeit und Zweckmässigkeit verschrieben. Die architektonische Formensprache war dementsprechend sachlich und nüchtern, und ihr Umfang war durch eine beinahe ausschliessliche Bevorzugung von Beton und Eisenbeton beschränkt. Die Neue Sachlichkeit verneinte eine über die nackte, sachlich bedingte Konstruktion hinausgehende künstlerische Formung und den Schmuck durch Werke der Malerei und der Plastik. Es war die Zeit der Wohnräume ohne Bilder; oder dann nur mit Bildern der abstrakten Kunst. Bezeichnend für den Charakter der Neuen Sachlichkeit, für ihre Tendenz der Beschränkung gegenüber der Reichhaltigkeit des Lebens und für ihre Ablehnung der Tradition war auch das Verschwinden von Worten wie Schönheit, Gefühl, Baukunst usw. aus der Berufssprache der Architekten. Aber nicht immer hat man, durch die Sucht nach neuen und originellen Lösungen verführt, der Sachlichkeit entsprochen, und ist dann einem etwas sensationellen Formalismus verfallen. Wir haben auch die architektonische Formensprache der Neuen Sachlichkeit zu sehr als Einheitsprache auf Bauaufgaben von einer grossen Verschiedenartigkeit in Bezug auf Zweckbestimmung, Standort und Tradition angewandt. Wir wurden damit zum Beispiel dem grossen Unterschied zwischen dem Charakter und der alten Tradition des Wohnhauses und der neuen Bauaufgabe einer Fabrik nicht gerecht. Wir haben auch keinen Unterschied zwischen dem Bauen auf dem Lande und dem Bauen in der Stadt gemacht.

Wenn wir heute Bauten der Neuen Sachlichkeit kritisch betrachten, so können wir feststellen, dass wir bei technischen Bauten wie Fabriken oder bei neuen, traditionslosen Bauaufgaben wie Sportbauten, Bureaubauten usw. die besten Beispiele finden. Wir werden dem Neuen Bauen nur dann gerecht, wenn wir es nach seinen besten Beispielen beurteilen. Es sind dies die Beispiele, die, ausgehend von der Zweckbestimmung, in sauberer und sachlicher Art von innen nach aussen projektiert wurden, bei denen der Beton in materialgerechter Art verwendet wurde und bei denen man hinter dem scheinbar neutralen Schleier der Neuen Sachlichkeit die künstlerische Begabung des Architekten spürt. Wir haben in der Zeit des Neuen Bauens gelernt, eine Bauaufgabe zu analysieren, von innen nach aussen zu projektieren und — vor allem — die neuen Baumaterialien Beton und Stahl als formschaffende Materialien zu verwenden. Im Stadtbau und im Siedlungsbau haben wir unter andern wertvollen Erkenntnissen eine analytische Arbeitsweise gelernt und nach den Grundsätzen der Hygiene geplant.

Der Entwicklung der Architektur in den Jahren vor dem Kriege und in den Kriegsjahren könnte man den Titel geben «Vom Neuen Bauen zur Neuen Baukunst». Es ist die Zeit der Korrektur, der Ausreifung und der Ergänzung der Grundlagen des Neuen Bauens. Rückschauend werden wir uns bewusst der grossen Veränderung unseres Weltbildes und unserer Weltanschauung. Dazwischen liegt das Erlebnis des Krieges. Wir glauben nicht mehr an die Allmacht von Wissenschaft und Technik, nicht mehr an die absolute Richtigkeit der Neuen Sachlichkeit und an die Vormachtstellung des Verstandes. Wir fühlen uns eingespannt zwischen die Pole des Verstandes und des Gefühls und zwischen die Gegensätze von Tatsachen und Rätseln. Wir suchen nach der Synthese von praktischer, verstandesmässiger und künstlerischer Arbeit. Wir lassen uns dabei inspirieren von der Reichhaltigkeit des Lebens. Wir sind hellhöriger für die idealen Bedürfnisse des Menschen geworden und haben auch den Wert einer wahren, lebendigen Tradition erkannt. Unser

Weltbild ist reicher und unser Horizont weiter geworden. Eine nur zweckmässige Erfüllung einer Bauaufgabe kann für uns nicht mehr Endziel sein, sondern die selbstverständliche Pflichterfüllung des Architekten. Wir suchen nach der sinnvollen Erfüllung einer Bauaufgabe im Zusammenhang von praktischer, einwandfreier Lösung und künstlerischer Gestaltung. Für die architektonische Formung lassen wir uns leiten von der materialgerechten Konstruktion, den inneren Gesetzmässigkeiten von Material und Konstruktion und den ästhetischen Gesetzen der Harmonie und der Proportionen. Diese natürlichen Bindungen mögen uns bewahren vor einem neuen Formalismus des «l'art pour l'art». Wir wollen Sachlichkeit und künstlerische Phantasie. Auf die zeitweilige Ueberschätzung des Verstandes wollen wir nicht mit einer Romantik des Gefühls reagieren.

Wir wollen nicht wiederum weder durch ein zu eng abgegrenztes Weltbild, noch durch neue Schlagworte die künstlerische Freiheit und die freie zweckentsprechende Wahl unter den vielen Baumaterialien einschränken lassen. Wir suchen nach einer reichen, abgestuften Architektursprache, die der grossen Zahl und Verschiedenartigkeit der heutigen Bauaufgaben entspricht. Wir unterscheiden zwischen einfachen, profanen und repräsentativen, monumentalen Bauaufgaben, zwischen dem Bauen auf dem Lande und dem Bauen in der Stadt. Wir unterscheiden zwischen Bauaufgaben mit einer lebendigen Tradition, wie dem Wohnhaus, der Kirche usw. und den neuen traditionslosen Bauaufgaben, wie z. B. Fabrik, Bureaubäude, Warenhaus, Bahnhof, Krankenhaus usw.

Die Opposition des Publikums gegen das Neue Bauen galt in erster Linie der Nüchternheit der Wohnräume und dem Bruch der alten Tradition des Geborgenseins und der Behaglichkeit des Wohnhauses. Diesem natürlichen Bedürfnisse entsprechen die heutigen Wohnbauten wieder. Allgemein wird der altbewährte Backstein und das Ziegeldach für den Wohnbau verwendet. Der Gebrauch dieser Materialien und eine schlichte, selbstverständliche architektonische Gestaltung stellen eine lebendige Tradition zu den guten Beispielen unserer Bauern- und Bürgerhäuser der Vergangenheit her. Werden wir aber ein Wohnhochhaus projektieren, so ist es ebenso selbstverständlich, dass wir Eisenbeton oder Stahl verwenden und das hohe Haus aus ästhetischen Gründen mit einem Flachdach abdecken würden.

Der sogenannte «Heimatstil» der jüngsten Vergangenheit kann ebenfalls zum Teil als Reaktion gegen die nüchterne Innenraumgestaltung der Neuen Sachlichkeit erklärt werden. Diese Stilart versucht, dem Bedürfnis nach Behaglichkeit, Gemütlichkeit und der nationalen Besinnung der Kriegsjahre dadurch gerecht zu werden, dass sie den echten Heimatstil der Bauernhäuser unseres Landes kopiert. Gaststätten in der Stadt und in den Hotels werden mit dieser ländlichen Stilart in Bauernstuben der verschiedensten Landesgegenden umgewandelt. Dieser Heimatstil hat vor allem den Charakter eines neuen Dekorationsstils, der oft Echtheit und Alter mit Imitationen vortäuscht. Abgesehen von einzelnen Wohnbauten blieb seine Auswirkung auf die Innenraumgestaltung beschränkt. Dieser Heimatstil hat alle Anzeichen einer modischen Stilblüte von kurzer Dauer und ist ohne grosse Bedeutung für die Entwicklung der Architektur der Gegenwart.

Wir hoffen, dass diese Entwicklung nicht durch ein kurzfristiges Spiel von actio und reactio extremer Geschmacksrichtungen gestört werde; und wir wünschen auch nicht eine durch die moderne Propaganda forcierte Stilentwicklung. Wir erhoffen eine genügend lange Zeitdauer für ein langsames, organisches Wachstum einer neuen Baukunst, ausgehend von den guten Grundlagen des Neuen Bauens, geformt durch die natürlichen Gesetzmässigkeiten von Material und Konstruktion, durch den Charakter der Bauaufgabe, durch den Standort und durch den Geist von Land und Zeit. Wir brauchen dazu eine geistige Toleranz gegenüber der Reichhaltigkeit des Lebens und dem rätselhaften Wirken der künstlerischen Begabung.

Intolerant aber wollen wir sein gegenüber einem äusserlichen Formalismus und gegenüber einem Mangel an künstlerischer Qualität. An den guten Beispielen von Bauten der jüngsten Vergangenheit kann man eine gewisse Abklärung und Einheitlichkeit der architektonischen Gestaltung für die einfachen, profanen Bauaufgaben feststellen. Wir suchen

noch nach der reicheren Architektursprache für die monumentalen Bauaufgaben und nach Lösungen für die Verbindung von der Architektur mit den Werken der Malerei und Plastik.

Für das Ausland ist eine spezifisch schweizerische Eigenart unserer Architektur wohl leichter erkennbar, als für uns selbst. Die Schweiz ist ein kleines Land und eine 650 Jahre alte Demokratie. Den Bauaufgaben fehlt das grosse Ausmass und auch die grosse monumentale Geste grosser Länder. Die alte demokratische Tradition verbietet eine anmassende oder prunkvolle Sprache. Wir kennen weder den Triumphbogen, noch eine grossartige Axialität. Wir charakterisieren einen Bau lobend, wenn wir sagen, dass er eine menschliche Haltung besitze und einen menschlichen Massstab habe. Eigenschaften des Schweizers, die sowohl vom Ausland wie auch von uns selbst als typisch empfunden werden, formen wohl ebenfalls die Eigenart unserer Architektur. Im Allgemeinen wird der Schweizer oft als bedächtigt, etwas nüchtern, arbeitsam und zuverlässig bezeichnet. Diese Eigenschaften mögen die weitgehende, liebevolle Detaillierung unserer Bauten erklären. Dieser ausgesprochenen Liebe zum Detail entspricht im Allgemeinen eine bis in alle Einzelheiten sorgfältige Bauausführung, die dem Prinzip der Bewährung und Dauerhaftigkeit verpflichtet ist. Eine kritische Bedächtigkeit von Bauherr und Architekt vermeidet allzu extreme, sensationelle Lösungen von Bauaufgaben. Diese Eigenschaft mag auch Anteil haben an der stetigen und ausgleichenden Entwicklung der Architektur der letzten Zeit und einem Bewusstsein von Verantwortung gegenüber der Zukunft, in welcher unsere Bauten noch stehen werden. Es darf vermutet werden, dass die Abgeschlossenheit unseres Landes während den Jahren des Krieges unsere Eigenart noch stärker geprägt hat.

Diese Abgeschlossenheit hat uns die Eigenart von Volk und Land sehr stark bewusst werden lassen. Die nationale Besinnung hat uns den Wert einer lebendigen Tradition, nicht nur für die Architektur, sondern in einem umfassenderen Sinne für das menschliche Leben gezeigt. Wir haben den menschlichen Massstab für unsere Bewertungen erhalten. Wir fühlen uns dadurch befreit von den engen Grenzen des beruflichen Spezialistentums und haben Anteil an den grossen Aufgaben der Gegenwart, die im Geiste der Menschlichkeit zu lösen sind. Während des Krieges konnten wir mit wenig Ausnahmen wegen Materialknappheit nicht bauen. Es war eine Zeit des Planens und der Besinnung. Wir hoffen, dass diese abklärende Ruhepause fruchtbar bleibe und dass sie uns befähigt, auch in Zukunft unsere Aufgaben und Probleme unserer Eigenart gemäss zu lösen. Wir sind gespannt auf den Vergleich mit den Anschauungen, den Projekten und Bauten des Auslandes und auf seine Kritik unserer Arbeit.

Wir hoffen, nicht aus Ueberheblichkeit, sondern aus einem Gefühl der Dankesschuld für das glückliche Geschick unseres Landes, dass unsere Anschauungen und unsere Arbeit am kulturellen Wiederaufbau des Abendlandes mit-helfen können.

H. Hofmann

*

Und nun die englischen Presse-Stimmen:

Schweizerische Architektur in London

Erfrischend und begeisternd ist der Besuch der Ausstellung zeitgenössischen Bauens im Royal Institute of British Architects. Zeitgenössische Architektur sage ich, weil es für uns hier und heute bedeutungsvoller ist, dass es sich um zeitgenössische, als dass es sich um schweizerische Architektur handelt. Es mutet uns an, als hätten wir einem Schauspiel beigewohnt, bei dem plötzlich das Licht verlöschte, und nun würde uns heute der Rest des Stückes auf die Leinwand projiziert. Mit anderen Worten, hier erscheint abgeblendet die Fortsetzung europäischer Tradition seit 1939 auf dem Gebiete der Architektur. Hier gibt es für unsere Architekten und Laien, während sie bemüht sind, die englische Architektur der nahen Zukunft in die Wege zu leiten und zu verwirklichen, genügend Stoff zur Kritik und zur Diskussion.

Es ist in der Ausstellung kein einziges Gebäude von überraschender Neuheit zu finden, und ich erwartete das auch nicht. Es gibt da nichts, worüber irgendjemand, der weniger als 80 Lenze zählt, sich ereifern möchte. Im übrigen ist hier aber ungefähr alles zu finden. Es ist nur natürlich, dass die Schweiz Einflüssen sowohl aus Frankreich wie aus Deutschland und Italien offen steht, während sie gleichzeitig die

Möglichkeiten ihres eigenen Genius entwickelt. Und diese vielfältigen Einflüsse spiegeln sich selbstverständlich in der Ausstellung, welche, wie ich schon angedeutet habe, ein Mikrokosmos dessen ist, was die europäische Architektur hätte sein können, wenn kein Krieg ausgebrochen wäre. Der einzige Einfluss, der offensichtlich nicht vorhanden ist, ist der von Frank Loyd Wright und seinen holländischen Epigonen. Aus einem unerklärlichen Grunde scheint diese Beeinflussung, für welche das England der dreissiger Jahre so offen stand, in der Schweiz keinen Eingang gefunden zu haben.

In der Ausstellung ist ein grosses Material beisammen, und die Bauten sind nach ihrer Funktion geordnet. Die bedeutungsvollere Gruppierung, die übrigens berechtigterweise der Besucher selber vorzunehmen hat, wäre die nach architektonischen Auffassungen. Es lassen sich sehr rasch drei ganz verschiedene Schulen unterscheiden, und die drei Bilder, die diesen Artikel illustrieren, zeigen sie mit aller wünschbaren Klarheit.

Da ist vor allem die französische Schule, gut vertreten durch die Arbeiten von Dumas & Honegger, vor allem mit dem Gebäude der Freiburger Universität. Hier findet sich der gestrenge Beton-Klassizismus von Auguste Perret. Er geht aus von der Tradition der Ecole des Beaux Arts und behält die Erinnerung an die klassische Ordnung, reduziert auf die Ausdrucksmöglichkeiten der Betonrahmenkonstruktion. Es ist sicherlich die konservativste Richtung, die in der Ausstellung vertreten ist, und vielleicht die einzige mit der Möglichkeit monumentaler Wirkung, wie sie einer Universität ansteht. Diese Schule besitzt solide vernunftmässige Qualitäten, und es wäre sehr verdienstlich, wenn man die englischen Studenten darauf aufmerksam machen könnte.

Dann findet sich hier die Corbusier-Richtung. Corbusier ist selber ein Schweizer, aber es scheint, dass der Prophet in seinem Lande nicht übermässig in Ehren gehalten wird. Das ist vielleicht gut so, denn der Architekt, der diesem grossen Zauberer zu sehr nahefehrt, muss nur zu oft das Schicksal des Zaublerlehrlings teilen. Die Parkhaus-Appartements in Basel, von O. & W. Senn, benützen Le Corbusier's Sprache. Sie weisen strenge Linien und das Gefühl von scharf in den Rahmen gesetzten Flächen auf. So ungefähr wie die Malerei von Mondrian. Bei dieser Architektur hängt alles von der letzten Präzision ab, und ihre Qualität kann kaum nach Photographien beurteilt werden.

Drittens findet sich hier auch der italienische Einfluss. Die italienische Architektur unter dem fascistischen Regime war zu Zeiten interessant. Manchmal abtossend lautsprechend, daneben aber auch fähig zu einer knappen und würdigen architektonischen Prosa, und diese findet man hier in der Kantonsbibliothek Lugano von C. & R. Tami. Vermutlich wurde dabei die Architektur nicht aus den Elementen des Aufbaues entwickelt. Vielmehr scheint die Vorstellung der Flächenausbildung und der kubischen Gestaltung das eigentliche Anliegen des Architekten gewesen zu sein. Man gewinnt den Eindruck, dass dieses Gebäude, in die natürliche Parklandschaft gesetzt, brillant in Erscheinung tritt.

Diesen drei Einflüssen, die in der Ausstellung zutage treten, könnte man noch weitere hinzufügen. Es gibt hier Einflüsse aus dem Vornazi-Deutschland, verschiedenartige und im grossen ganzen sicherlich fruchtbare. Darunter würden vielleicht die guten Arbeiten fallen von Häfeli, Moser, Steiger, in deren Zürcher Kongresshaus sich eine Baumasse findet, die ungezwungen vom Monumentalen zum Intimen überleitet. Hier findet sich auch die Christian Science Church von Prof. Hofmann in Zürich, ein Bau von sehr beachtenswerter Qualität, dabei, wie ich oben schon sagte, ohne sensationelle Note. Man findet in der Ausstellung keinen Hinweis auf eine «neue Bewegung», die sich mit neuen Manifesten kampfbereit macht. Der Gesamteindruck, den man mit Gewinn nach Hause nimmt, ist, wie ich glaube, derjenige der Toleranz, nicht einer müden Toleranz, sondern einer aufbauenden Erkenntnis der Tatsache, dass in der modernen Welt Platz ist für viele architektonische Ausdrucksformen — für Architekturen, die so verschieden sind wie z. B. diejenige von Perret oder Le Corbusier von den in der schweizerischen Landschaft mehr traditionsgebundenen Bauformen.

Eine Gemeinschaft besteht aus Menschen mit verschiedenartigem Geist, und vieles davon spiegelt sich im Beruf des Architekten, der dieser Gemeinschaft dient. Auf r i c h -

tigkeit in der Bestrebung und Können in der Durchführung sind die einzigen gemeinsamen Faktoren, auf denen wir unverrückbar bestehen müssen, und ein Rückblick über die letzten 25 Jahre unserer eigenen Architektur wird sicher die Bedeutung gerade dieser Tatsache unterstreichen. In dieser schweizerischen Ausstellung wird man gewahr, dass vieles von dieser straffen männlichen und doch beweglichen architektonischen Gestaltung von Menschen gemacht ist, die hoch in den Fünfzigerjahren stehen und anerkannte Vertreter ihres Berufes sind, mit anderen Worten: Die «moderne Richtung» ist nicht mehr eigentlich «modern», und sie ist kaum noch eine Richtung. Es ist ganz einfach die Architektur unserer Zeit.

Es muss noch etwas gesagt werden über die Aufmachung der Ausstellung, für welche dem beauftragten Architekten, Conrad D. Furrer, warme Anerkennung gezollt werden muss. Die Ausstellungswände, die Ausstattung und Möblierung wurden von der Schweiz gebracht und sind allein einen Besuch der Ausstellung wert. Das gilt gleichermaßen für die riesige Wandzeichnung von Hans Erni, die auch massstäblich überraschend wirkungsvoll ist. Der schöne Katalog fasst mit seinen Illustrationen den Sinn der Ausstellung aufs Beste zusammen und zeugt von der Offenheit und Vernunft, die der ganzen Veranstaltung zu Grunde liegt.

John Summerson

in «The Listener», London, vom 26. 9. 46

Nicht zu verpassen

Erlauben Sie mir, Ihre Aufmerksamkeit für einen Augenblick vom Viktoria- und Albert-Museum abzulenken. Zuerst zu der Schweizer Ausstellung im Royal Institute of British Architects! Ein wahres Entzücken, keine spitzfindigen Tricks, aber eine saubere, würdige und unpretentiöse Leistung. Nie hat das Royal Institute of British Architects so froh und erfrischend ausgesehen, mit seinem leuchtend roten Teppich, dem gestreiften Zeltkiosk und den gelb ausgeschlagenen Stühlen, als Gegensatz zu den weissen Ausstellungswänden und den schönen einfarbigen Photographien.

«Architect's Journal», London, vom 26. 9. 1946

Schweizerische Architektur

... Der stärkste Eindruck, den man vielleicht mitnimmt, ist derjenige der beherrschten und eleganten Rechteckigkeit in der Architektur. Die Schweizer Architekten haben sich die Grundidee jener Bewegung zu eigen gemacht, welche die funktionelle Form über alles andere stellte. Sie haben sie verändert und ihren Bedürfnissen angepasst. Als Einzige in einer Welt des Krieges, hatten sie Gelegenheit, jene Vorstellungen der neuen Architektur weiter zu entwickeln. Dabei scheinen sie als Erste das viel umstrittene konstruktive Material, den Eisenbeton, mit Vernunft gehandhabt zu haben. Wenn sie tatsächlich in dieser Richtung erfolgreich gewesen sind, ist dies eine Entwicklung von grosser Bedeutung. Seit der Zeit des grossen Ingenieur-Architekten Maillart können die Schweizer den Anspruch erheben, Pioniere im Gebrauch dieses Materials gewesen zu sein. Sie machten ausgiebig davon Gebrauch, lange bevor Bau-Ingenieure und Architekten bei uns ihre Zweifel über die im Beton liegenden Möglichkeiten los wurden.

In der Tat, man kann sagen, dass diese Zweifel in England nie überwunden worden sind. Konstruktiv ist der Entwurf immer und auch heute noch behindert durch eine Reihe von Vorschriften, die trotz wiederholten Revisionen eingeständenermassen überholt sind. Mit Bezug auf die Gestaltung haben die monolithische Ausbildung, die sich aus den Vorschriften ergibt, und die graue, eintönige und deprimierende Oberfläche, die entsteht, bewirkt, dass eine Reihe von Problemen entstanden, die von den Gestaltern als unlösbar beiseitegeschoben worden sind. Eisenbeton wird als ein Strukturgerippe betrachtet, das anständigerweise mit Backstein oder Kunststein zu verkleiden ist, und die Ingenieure haben ihn mit wenig Vorstellungskraft für rein statische Zwecke verwendet.

Diese Schweizerische Ausstellung zeigt uns ein Beispiel nach dem andern für die Verwendung des Eisenbetons, von denen wir unbedingt lernen müssen. Man mag auf die Markthalle in Vevey hinweisen, wenn ein Hinweis nötig ist, wo doch Dutzende solcher Beispiele vorhanden sind. Es ist mehr als zweifelhaft, ob die Mehrzahl dieser Konstruktionen unseren Vorschriften entsprechen würde. Wir scheinen auch

die Oberflächenbehandlung beim Eisenbeton in keiner Weise entwickelt zu haben, was hier so sehr auffällt. Eine Wiederbelebung des Interesses für die Möglichkeiten im Eisenbetonbau ist längst fällig.

«The Architect and Building News», London, vom 20. 9. 46

Schweizer Architektur

... Die Schweizer Architektur hat in der Vergangenheit keine überragenden Leistungen hervorgebracht, es sei denn die Tradition eines guten Durchschnitts im Bauen. Als Ausnahme können hier vielleicht die grossen Barock-Kirchen im Osten erwähnt werden. Die Entwicklung der gegenwärtigen Architektur in der Schweiz begann, wie man vielleicht sagen kann, nach dem ersten Weltkrieg. In den 20er Jahren wurden viele Bauten ausgeführt, die einen entschiedenen Bruch mit der Tradition aufweisen. Heute haben die meisten Schweizer Architekten den beneidenswerten Standpunkt erreicht, dass, was andernorts als die moderne Bewegung bezeichnet wird, in ihrem Fall zur unmittelbaren Vergangenheit gehört.

Die Ausstellung liefert zu dieser Annahme den schlüssigen Beweis, vielleicht am besten in der Entwicklung des neuzeitlichen Kirchenbaues. Von Carl Mosers Kirche in Basel (1926/27) zu Fritz Metzgers Kirche in Luzern (1932/34) besteht die Entwicklung, wenn man so sagen darf, darin, dass das konstruktive Gerüst weicher wird. Die harte einfallreiche Auswertung des Betons ist gewichen, und die nötige menschliche Wärme dazugekommen.

... Den Schulen wird mit Recht grosse Bedeutung zugemessen. Der grosse Erzieher und Menschenfreund, Heinrich Pestalozzi, übt einen stets wachsenden Einfluss aus. Sein Glaube, dass alle Erziehung auf den ursprünglichen geistigen und seelischen Grundlagen des Kindes aufgebaut werden muss, hat einen grossen und fördernden Einfluss auf die Entwicklung des Schulhausbaues ausgeübt. Die Primarschule [Bruderholz] in Basel (1938—39), durch Architekt H. Baur erstellt, zeigt sehr schön die neugewonnene Freiheit in der Planung. Der Entwurf, der sich der Landschaft anpasst und sehr weiträumig ist, bedeutet einen besonders glücklichen Beitrag zum neuen Schulbau. Die Bergschule in Frauenkirch bei Davos, von R. Gaberel 1936 erbaut, ist bemerkenswert durch die Art, wie sie sich der Landschaft anpasst. Man hat das Gefühl, dass sich nichts besser in diese hochalpine Landschaft einfügt, als das steilüberhängende Dach. Die Architekten sind bei ihrer Arbeit bemüht, zwei Dinge glücklich miteinander zu vereinen: eine gute sinngemässe Konstruktionsform und die Gestaltung einer gefälligen, wohnlichen Atmosphäre.

... Nach 1918 veranlasste die moderne Bewegung viele Schweizer-Architekten, auch im Wohnbau unabhängig zu planen. Die Entwürfe werden beweglicher und leichter, vor allem auch in der Ausbildung der Innenräume. Heutzutage ist ein ausgesprochener Einfluss der Tradition festzustellen. Nicht dass traditionelle Formen und Motive wiedergekehrt wären, aber die meisten Häuser, die in den letzten acht Jahren geplant wurden, erstreben doch die althergebrachte Wohnlichkeit. Diese neue Einstellung zeigt sehr schön das Haus in Zollikon bei Zürich von Werner Moser. Sein Grundriss weist innerhalb der Gegebenheiten eine einladende Freiheit auf, und die Fassaden mit ihrem subtilen Zusammenspiel von Stein und Holz und überhängenden Holzgesimsen ergeben eine sehr hübsche Atmosphäre, im Rahmen eines ausgeglichenen modernen Entwurfes. Das Haus von Mariotta in Luzern aus dem Jahre 1942 zeigt ebenfalls einen schönen offenen Grundriss, mit reichlichen Fensterflächen. Aber auch hier ist in der äusseren Behandlung ganz deutlich ein Anklang an traditionelle Bauweise.

... Man hat das Gefühl, dass bei den Geschäftshäusern die Bauaufgaben noch nicht zur selben Klarheit gediehen sind, wie im Wohnbau. Immerhin ist das Bürohaus Hofmann-La Roche von O. R. Salvisberg bis heute eine der erfolgreichsten Bauten. Die Aussenmauer des Gebäudes ist mit Steinplatten verkleidet und in den Verhältnissen so glücklich, dass die Fassade reizvoll wirkt. Ein Bau in Zürich vom gleichen Architekten, das Bürohaus «Bleicherhof», aus dem Jahre 1939/40, mit dem Laubenmotiv im Erdgeschoss, zeigt einen sauberen Normal-Grundriss, mit Läden im Erdgeschoss, Büro- und Ausstellungsräumen darüber. Treppen und Aufzüge sind an zwei Punkten zusammengefasst und die Fenster-Einteilung ist auf einer Einheit von fünf Fuss aufge-

baut. Das Aeussere ist wieder mit Steinplatten verkleidet. In den Obergeschossen sind Holzfenster verwendet. Ein gut-logischer Bau, in dem die Befensterung etwas zu stark betont ist. Das Lagerhaus von Brechbühler in Köniz bei Bern, erbaut 1935—1942, kommt vielleicht unserer Idee eines guten technischen Bauwerks am nächsten. Die zusammenhängenden Fensterreihen und die vertikale Bekleidung der Wände ergeben einen schönen Gegensatz zwischen Wand und Öffnung.

Von den Kirchen sehen wir eine treffliche Auswahl. Karl Moser, unter dem Einfluss von Auguste Perret, kann vielleicht als der Vater des neuzeitlichen schweizerischen Kirchenbaues bezeichnet werden. Die St. Antonius-Kirche in Basel wirkte, als sie geplant wurde, revolutionär. Mit den Jahren haben wir aber Abstand davon bekommen. Sehr vieles war von ihr zu lernen, und die Kirche von Metzger in Luzern, mit dem schönen Innenraum, zeigt denn auch deutlich den Einfluss von Moser. Im Süden des Landes gelegen ist die Kirche Sacro Cuore in Bellinzona, von C. & R. Tami, die offensichtlich an traditionelle Bauformen anknüpft; aber das Backsteinmauerwerk im Innern zeugt von gutem Handwerk und ist für diese Landesgegend eine empfehlenswerte Lösung.

... Eine relativ neue Aufgabe, das Hallenbad, ist mit Erfolg von Stadtbaumeister Herter in Zürich ausgebildet worden. Errichtet im Jahre 1940/41, überzeugt es vor allem durch die Weiträumigkeit im Innern. Unser typisches Hallenbad ist sehr oft beinahe fensterlos, hauptsächlich weil es inmitten hoher Bebauung errichtet wird, und die verglasten Wände des Zürcher Beispiels scheinen uns dabei besonders reizvoll.

Der Bau von Spitälern und Sanatorien hat im schweizerischen Bauen wachsende Bedeutung erhalten, vor allem in letzter Zeit. Spitäler, wie z. B. dasjenige von Basel, 1941 bis 1945, von E. u. P. Vischer, H. Baur und Bräuning, Leu, Dürig, zeigen sehr schön, mit welcher besonderer Sorgfalt diese Art von Gebäuden ausgeführt wird. Das Ganze ist in Eisenbeton ausgeführt, wobei grosser Wert auf eine gute Schallisolation gelegt wurde. Wie man aus der Abbildung ersehen kann, hat schon die Eingangshalle eine ausgesprochene architektonische Durchbildung erfahren. Geteilter Meinung wird man sein über die vorkragenden halbkreisförmigen Hörsäle an der Nordseite, aber die Südseite wird sicher überall ungeteilten Beifall finden. Bemerkenswert ist vor allem das schöne Gefühl der Weiträumigkeit und der Gliederung mit Hilfe der Fenster. Kantonsspital und Universitätsklinik in Zürich, die jetzt erbaut werden, versprechen eine ebenso gute Lösung, wie im Basler Beispiel.

Das Kongresshaus in Zürich, erbaut 1939 von Haefeli, Moser, Steiger, enttäuscht eher. Wie in dem neuen Universitätsgebäude von Fryburg, 1938—41, von Dumas & Honegger, scheint die eigentliche Plastizität des Eisenbetons nicht ausgenützt zu sein, und der Einfluss des «Modernen Bauens» wirkt bei beiden Bauwerken nicht stark genug verarbeitet, obwohl die grosse Halle der Fryburger Universität eine schöne räumliche Schöpfung ist.

... Die in der Ausstellung enthaltenen Arbeiten zeigen deutlich, dass die Schweizer auf gutem Wege sind, einen nationalen architektonischen Stil zu entwickeln, einen Stil, der den Vergleich mit der Vergangenheit und mit anderen Ländern der Welt nicht zu scheuen braucht.

Edward Passmore
in «The Builder» vom 27. 9. 46

Schweizerische Architektur-Ausstellung

Man verliess die Schweizerische Ausstellung mit einem Gefühl der Niedergeschlagenheit. Nicht dass etwa die Ausstellung und was dort gezeigt wird, betrüblich wären. Im Gegenteil, das Gefühl der Niedergeschlagenheit entstand beim Anblick dieses blühenden Baugewerbes, das nicht entscheidend unter dem Mangel an Arbeitskräften und Materialien leidet, und das seine Tage nicht damit zubringt, Formulare auszufüllen. Die Schweizer sind nicht nur fleissig dabei, Wohnungen, Schulen und Spitäler zu bauen, sie sind auch in der Lage, Gebäude zu errichten, die wir noch für viele Jahre als reinen Luxus betrachten müssen, wie z. B. Kirchen, Läden, Kinos, Freibäder, Stadthäuser und Landsitze. Das alles sind Bauten, die jenes besondere Können des Bauhandwerkes verlangen, auf das auch wir einst mit Recht stolz sein konnten.

Heutzutage werden die ausgebildeten Handwerker bei uns nicht mehr benötigt. Steinhauer, Schnitzer, Bauschreiner, Stukkateure und Metallarbeiter machen der Massenherstellung standardisierter Einzelteile Platz, die in unabsehbarer Zahl auf riesigen Bauplätzen aneinandergehängt werden, und selbst das erreichen wir nur nach unendlicher Mühe, nach lähmender Papierarbeit und endlosen Auseinandersetzungen mit Beamten. Wenn man so durch diese vorzüglich dargebotene Ausstellung schöner Bauten wanderte, konnte man sich des Gedankens nicht erwehren, dass unser Baugewerbe heruntergekommen ist. Ob wir jemals wieder zu einem qualitativ guten Bauen zurückgelangen? Und wenn wir es tun, werden wir dann die Handwerker haben, die in der Lage sind, die Bauten durchzuführen? Man kann die guten Kräfte nicht für zehn oder mehr Jahre beiseiteschieben und erwarten, sie dann in der gleichen Qualität wieder vorzufinden.

Diese trüben Gedanken sollen aber unsere Bewunderung für die schweizerische Leistung nicht mindern. Sie ist gut durchgearbeitet und gut in der Ausführung, zeigt einen hohen Grad technischen Könnens bei den Architekten, Unternehmern und Handwerkern, und dazu jene Sorgfalt im Détail, die von jeher ein besonderes Merkmal schweizerischer Produktion gewesen ist, jene Sorgfalt, die nur von einer Nation erwartet werden kann, deren Hauptindustrie die Anfertigung von Uhren ist.

... Diese Ausstellung zeigt uns ein Bild des Ziels, dem wir zustreben müssen. Dies vor allem, weil uns die Schweizer sehr ähnlich sind.

... Die Schweizer haben keine einheitliche traditionelle Bauweise. Trotzdem zeigen die Bauwerke der Ausstellung eine ausgesprochene Familienähnlichkeit; sie besteht vor allem in der Einfachheit, in der guten Planung ohne Ostentation. Die Architekten versuchen sich nicht in Imitationen vergangener Stilperioden oder lokaler Stilformen. Ueberall zeigt die Qualität in Planung und Durchführung diesen hohen Durchschnitt. Offensichtlich werden die Bauprojekte sehr sorgfältig durchgearbeitet, bevor man an die Ausführung geht. Die Grundlage für diese beachtenswerte Einheitlichkeit und gute Qualität muss vor allem im technischen Erziehungswesen gesucht werden und dann in einer alten Tradition, die bei jeder Arbeit die höchste Leistung erstrebt.

... Diese Ausstellung ist als Ausstellungstechnik nicht amüsant und überraschend, sie ist zurückhaltend und gründlich, wie die Architektur, die sie vor Augen führt. Sie gibt unseren Ausstellungs-Entwerfern wertvolle Anregung.

Die ausgestellte Architektur ist in ihrer Haltung unverkennbar modern. Doch finden sich keine Versuche in Richtung auf exzentrische Manieriertheit modernistischer Architektur, obwohl auch die Schweiz von derartigen Versuchen in der Zeit zwischen den Kriegen nicht verschont blieb. Vielmehr sehen wir hier eine durchgehende Wertschätzung der Bautradition. Die wesentlichen Materialien sind immer noch Stein, Ziegel und Holz. Sie werden aber nicht mit Sentimentalität zur Nachahmung alter Formen verwendet, wie das bis zu einem gewissen Grade in unserer Architektur noch der Fall ist. Die schweizerischen Architekten scheinen danach zu streben, einen einfachen, guten Entwurf zu schaffen, der sowohl den Bedürfnissen wie auch den Eigenschaften des gewählten Baumaterials entspricht — eine beherzigenswerte Lehre für englische Architekten.

«National Builder» London, vom Okt. 46

*

In diesem Zusammenhang sei erwähnt, dass ausser den Artikeln in 70 Zeitungen und Zeitschriften auch zwei Sondernummern englischer Fachzeitschriften erschienen sind, die zur Zeit der Londoner Ausstellung besonders ausführlich über schweizerische Architektur berichtet haben. In «The Architectural Review» Nr. 597 stellte Peter Meyer zunächst die schweizerische geschichtliche und kulturelle Situation dar, um dann anhand eines reichen Photomaterials die Architektur zu schildern. Hier sind es besonders die Abschnitte über ausländische Einflüsse, über die stilbildende Wirkung der Landesausstellung, über das Zusammenspiel mit den graphischen Künsten und der Schaufensterdekoration, die auch für den Schweizer interessante Einblicke gewähren. — «Architectural Design & Construction», Nr. 9, 1946, brachte zahlreiche Beiträge verschiedener englischer Mitarbeiter über Zürcher Stadtplanung, Siedlungswesen, Spitäler, Heizungstechnik, Hausgerät usw., auch dieses Heft reich bebildert.