

# Koks-Trockenkühlanlagen

Autor(en): **Hersche, Willi**

Objektyp: **Article**

Zeitschrift: **Schweizerische Bauzeitung**

Band (Jahr): **127/128 (1946)**

Heft 5

PDF erstellt am: **18.09.2024**

Persistenter Link: <https://doi.org/10.5169/seals-83880>

## **Nutzungsbedingungen**

Die ETH-Bibliothek ist Anbieterin der digitalisierten Zeitschriften. Sie besitzt keine Urheberrechte an den Inhalten der Zeitschriften. Die Rechte liegen in der Regel bei den Herausgebern. Die auf der Plattform e-periodica veröffentlichten Dokumente stehen für nicht-kommerzielle Zwecke in Lehre und Forschung sowie für die private Nutzung frei zur Verfügung. Einzelne Dateien oder Ausdrucke aus diesem Angebot können zusammen mit diesen Nutzungsbedingungen und den korrekten Herkunftsbezeichnungen weitergegeben werden. Das Veröffentlichen von Bildern in Print- und Online-Publikationen ist nur mit vorheriger Genehmigung der Rechteinhaber erlaubt. Die systematische Speicherung von Teilen des elektronischen Angebots auf anderen Servern bedarf ebenfalls des schriftlichen Einverständnisses der Rechteinhaber.

## **Haftungsausschluss**

Alle Angaben erfolgen ohne Gewähr für Vollständigkeit oder Richtigkeit. Es wird keine Haftung übernommen für Schäden durch die Verwendung von Informationen aus diesem Online-Angebot oder durch das Fehlen von Informationen. Dies gilt auch für Inhalte Dritter, die über dieses Angebot zugänglich sind.

$$(4) \quad \tau = \mu \frac{dv}{dz} = \mu \frac{d\gamma}{dt} = \mu \omega$$

Durch Einsetzen von Gleichung (3) in Gleichung (4) ergibt sich die gesuchte Beziehung zwischen der Zähigkeit  $\mu$  und der Verformungsgeschwindigkeit  $\omega$  zu:

$$(5) \quad \mu = \frac{\tau}{\omega} = \frac{m_2}{1 + m_2} \frac{a}{\omega} = \frac{m_2}{1 + m_2} \frac{\sigma_I - \sigma_{III}}{2a}$$

Darin bedeutet  $\tau$  die in der Diagonalen des oben betrachteten kubischen Körperelementes, das heisst unter  $45^\circ$  zu den Hauptspannungsrichtungen wirksame Schubspannung. Dabei kann man sich den in Bild 4 u. 6, rechts dargestellten Spannungszustand aus der Ueberlagerung einer reinen Schubbeanspruchung (Bild 6, links) durch einen allseitigen hydrostatischen Druck von der

Grösse  $\sigma = \frac{\sigma_I + \sigma_{III}}{2}$  entstanden denken.

Aus Gleichung (5) geht hervor, dass die Bestimmung der Zähigkeit  $\mu$  mit dem Triaxialapparat die gleichzeitige Messung von  $a$  und  $m_2$  erfordert. Es liegt daher nahe, den Spannungszustand so zu vereinfachen, dass  $m_2$  leicht gemessen werden kann, indem man den einaxialen Druckzustand wählt ( $\sigma_{III} = 0$ ). Für diesen Spezialfall lautet Gleichung (5) wie folgt:

$$(6) \quad \sigma_{III} = 0; \quad \mu = \frac{m_2}{1 + m_2} \frac{\sigma_I}{2a}$$

Wird die Verformungsgeschwindigkeit in erster Annäherung proportional der ersten Hauptspannung  $\sigma_I$  gesetzt, so gilt für die einaxiale Druckbeanspruchung:

$$(6') \quad \mu \propto \frac{m_2}{1 + m_2} \frac{1}{2a_2}; \quad a \propto \sigma_I a_2$$

worin  $a_2$  die spezifische Zusammendrückungsgeschwindigkeit bedeutet (vgl. Schneemechanik [33]).

Geht man vom offenen Zweiphasensystem zum geschlossenen System über, so vereinfacht sich die Zähigkeitsmessung insofern, als hier die Querszahl von vornherein bekannt ist ( $m_2 = 2$ ). Die zur Ermittlung der Zähigkeit  $\mu$  abgeleiteten Gleichungen (3), (5) und (6) lauten in diesem Fall:

$$(3') \quad \omega = 1,5a \quad (\omega = \text{Geschwindigkeit der Winkeländerung})$$

$$(5') \quad \mu = \frac{2}{3} \frac{\tau}{a} = \frac{1}{3} \frac{\sigma_I - \sigma_{III}}{a}; \quad (\sigma_{II} = \sigma_{III})$$

$$(6'') \quad \mu = \frac{1}{3} \frac{\sigma_I}{a} \quad (\text{einaxialer Druck})$$

Diese Ausdrücke dürfen jedoch nicht zur Annahme verleiten, dass die Zähigkeit des zu untersuchenden Materials nur von der grössten Schubspannung, bzw. von der Differenz der grössten und kleinsten Hauptspannung abhängig sei. Ganz abgesehen vom Zustand des Systems (offen oder geschlossen) ist auch Art und Vorzeichen der Beanspruchung, sowie der mittlere hydrostatische Druck ( $\sigma = \frac{\sigma_I + \sigma_{III}}{2}$ ) von massgebendem Einfluss auf die Zähigkeitsverhältnisse. Ferner ist zu beachten, dass die Zähigkeit stark abfällt, sobald die Beanspruchung des Stoffes einen kritischen, den Bruchvorgang einleitenden Wert erreicht.

Die experimentelle Bestimmung der Querszahl  $m_2$  kann dadurch erfolgen, dass man bei einer kleinen Verformung der zylindrischen, auf einaxialen Druck beanspruchten Probe neben ihrer spezifischen Verkürzung  $\delta_h$  auch ihre spezifische Volumenänderung  $\delta_V$  misst, wobei folgende Beziehungen gelten (Bild 7):

$$(7) \quad m = \frac{\delta_h}{\delta_r}, \text{ worin bedeuten:}$$

$$\delta_h = \frac{\Delta h}{h} = \text{spezifische Längenänderung der zylindrischen Probe}$$

$$\delta_r = \frac{\Delta r}{r} = \text{spezifische Querdehnung der zylindrischen Probe}$$

Andererseits berechnet sich die Volumenänderung  $\Delta V$  der Probe angenähert zu:

$$\Delta V = \Delta h \pi r^2 - 2 \Delta r \pi r h = (\delta_h - 2\delta_r) r^2 \pi h$$

$$\frac{\Delta V}{V} = \delta_V = \delta_h - 2\delta_r = \delta_h \left(1 - \frac{2}{m}\right)$$

$$(8) \quad m = \frac{2\delta_h}{\delta_h - \delta_V} = \text{plastische Querszahl} \begin{cases} m_1, \text{ Zug} \\ m_2, \text{ Druck} \end{cases}$$

Findet keine Querdehnung der Probe statt, so wird  $\delta_h = \delta_V$  und  $m = \infty$ . Erleidet umgekehrt die Probe keine Volumenänderung, so wird  $\delta_V = 0$  und  $m = 2$ .

Zur Erforschung der Eismechanik bietet der Triaxialapparat die Möglichkeit, die Zähigkeit des Eises unter verschiedenen allseitigen Drücken zu prüfen. Da der Anteil der flüssigen Phase im Gletschereis, dessen Temperatur dem Druckschmelzpunkt entspricht, mit dem Druck gesetzmässig zunimmt, ist anzunehmen, dass die Zähigkeit des Eises bei gleicher Schubspannung  $\tau$  mit der Grösse des allseitigen Druckes kleiner wird. Um diese Frage experimentell zu untersuchen, kann der Seitendruck auf die durch eine Gummihülle umschlossene Eisprobe zwecks Haltung der 0-Temperatur durch ein Gemisch von Eis und Wasser statt durch Glycerin ausgeübt, oder es kann eine einaxiale Druckverformung im eisgekühlten Wasserbad verfolgt werden. Soll dagegen die Zähigkeit des Eises bei tieferen Temperaturen geprüft werden, um auch ihre Abhängigkeit von der Temperatur festzustellen, so muss die Untersuchung im Kältelaboratorium mit genau regulierbaren Temperaturen erfolgen. So dürfte es möglich sein, die für die Gletscherbewegung und die Erosionsfähigkeit des Eises grundlegende Frage der Aenderung der Zähigkeitsverhältnisse mit Druck und Temperatur, bzw. mit zunehmender Tiefe unter der Gletscheroberfläche, weiter abzuklären [11]. (Fortsetzung folgt)

### Koks-Trockenkühanlagen

Von WILLI HERSCHE, Ing., Winterthur

Mit dem Nasslöschverfahren des in Gaswerken und Kokereien aus der Kohlendestillation anfallenden Kokes gehen beträchtliche Wärmemengen verloren, die bis zu einigen 100 000 kcal pro Tonne Koks betragen können. Mit dem Trockenkühlprozess kann diese Wärme zum grössten Teil wieder gewonnen und nutzbar verwertet werden. Die Ersparnisse, die mit einer zweckmässig erstellten Trockenkühanlage gegenüber dem Nasslöschverfahren erzielt werden können, sind so erheblich, dass sich das dafür angelegte Kapital in sehr kurzer Zeit amortisieren lässt<sup>1)</sup>. Im folgenden Aufsatz wird die wirtschaftliche und technische Seite des Problems beleuchtet.

#### A. Allgemeines

Bei der Erzeugung von Steinkohlengas bleibt am Ende des Destillations-Prozesses ein Rückstand von glühendem Koks (Kokskuchen) in den Destillationskammern zurück, der auf irgend eine Weise gekühlt werden muss. Früher, und vielfach auch heute noch, wurde der Koks durch Nasslöschung, d. h. durch Berieseln mit Wasser oder durch Eintauchen in Wasserbehälter gekühlt. Dabei geht aber die ganze im glühenden Koks enthaltene fühlbare Wärme verloren, was mit dem heutigen Streben nach möglichst grosser Ausnützung der Energiequelle unvereinbar ist.

Demgegenüber kann durch die Koks-Trockenkühlung diese Wärme weitgehend zurückgewonnen und einer nützlichen Verwendung zugeführt werden.

Die von Gebrüder Sulzer hierfür entwickelten Anlagen stellen Kühlsysteme dar, die jahrzehntelang betriebsicher und mit geringen Betriebsunkosten arbeiten. Von den in der Schweiz in Betrieb stehenden Gaswerken sind etwa 45% mit solchen Koks-Trockenkühanlagen ausgerüstet, mit denen rd. 80% des gesamten in der Schweiz produzierten Kokes trockengekühlt werden. Diese Entwicklung kommt auch den Konsumenten von in der Schweiz erzeugtem Gaskoks zugute, denn dank der Trockenkühlung des Glühkokes steht ihnen ein hochwertiger, trockener Brennstoff für Industrie und Hausbrand zur Verfügung.

Die wirtschaftliche Ueberlegenheit der Koks-Trockenkühlung gegenüber dem Nasslöschverfahren wird besonders sinnfällig bei der Bestimmung der rückgewinnbaren Wärme. Hierbei ist die starke Abhängigkeit der spezifischen Wärme von der Kokstemperatur zu berücksichtigen. Sie ist für verschiedene Koksorten und einige andere Stoffe auf Bild 1 dargestellt. Die Bestimmung

<sup>1)</sup> Der gleiche Gegenstand wird ausführlicher in der «Sulzer-Revues», Nr. 3, 1946, behandelt.

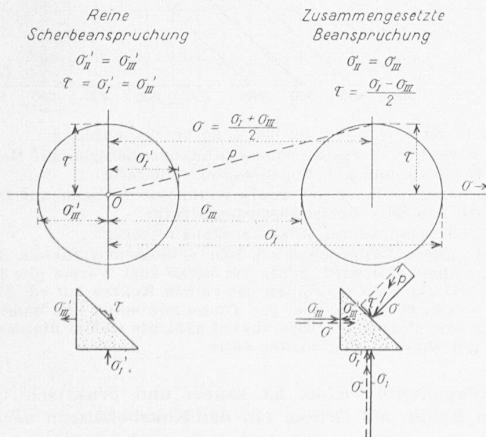


Bild 6. Beziehung zwischen reiner Scherbeanspruchung und zusammengesetzter Beanspruchung auf Grund der Mohr'schen Spannungskreise

kann in einfacher Weise mit Hilfe des Bildes 2 durchgeführt werden. Dabei ist die spezifische Wärme von Koks mit einem Aschengehalt von 5 ÷ 10 % der Kurve 5 (Bild 1) zu Grunde gelegt worden. Aus Bild 2 ersieht man, dass bei Nasslöschung einer Tonne Glühkoks mit einer durchschnittlichen Temperatur von 1000° C, eine Wärmemenge von rd. 340 000 kcal verloren geht. Rechnet man für die Destillation von einer Tonne Steinkohle mit durchschnittlich 130 kg Unterfeuerungskoks und setzt man den anfallenden Koksrückstand aus der Destillation zu 70 % des Steinkohledurchsatzes an, so ergibt sich pro Tonne produzierten Kokses ein Koksüberschuss in der Unterfeuerung des Destillationsofens von 130 : 0,7 = 185 kg. Bei einem unteren Koksheizwert von 7200 kcal/kg beträgt demnach die für die Erzeugung von einer Tonne Koks erforderliche Wärmemenge rd. 185 · 7200 = 1,33 · 10<sup>6</sup> kcal.

Der beim Nasslöschverfahren auftretende Wärmeverlust in Prozenten der für die Unterfeuerung aufgewendeten Wärmemenge beträgt also (0,34 : 1,33) · 100 = 25,6 %, wobei zu beachten ist, dass dieser Durchschnittswert in manchen Fällen überschritten wird. Aus diesem Ergebnis geht klar hervor, dass mit dem Nasslöschbetrieb eine sehr beträchtliche Wärmeverwendung verbunden ist.

Ganz anders sind die Verhältnisse beim Trockenkühlverfahren. Bei diesem wird der Glühkoks soweit gekühlt, dass er sich bei seiner Ausbreitung an freier Luft nicht wieder von selbst entzündet. Bis zu welchem Temperaturniveau dem Glühkoks die Wärme entzogen werden kann, hängt ferner von der Art der Abwärmeverwertung ab. In den weitaus meisten Fällen wird für den eigenen Betrieb Hochdruckdampf erzeugt. Die durchschnittliche Kokstemperatur dürfte bei Beendigung des Kühlprozesses noch etwa 300° C betragen.

Bild 2 zeigt, dass bei der Trockenkühlung des Kokses von 1000° C auf 300° C und unter Voraussetzung eines Anlagewirkungsgrades von  $\eta = 0,85$ , etwa 370 kg Normaldampf (Dampf von 1 ata und 0° C Speisewassertemperatur) oder etwa 400 kg Dampf von 13 atü und 80° C Speisewassertemperatur pro Tonne Glühkoks erzeugt werden können. Diese Dampfproduktion entspricht einer Wärmerückgewinnung von 235 000 kcal/t oder 17,7 % des Wärmeaufwandes in der Unterfeuerung. Damit tragen die Wärmeverluste beim Trockenkühlbetrieb nur noch 7,9 % der für die Unterfeuerung aufgewendeten Wärmemenge gegenüber 25,6 % beim Nasslöschbetrieb. Diese Zahlen sind Durchschnittswerte.

Die Dampfproduktion von 370 kg/t Normaldampf setzt voraus, dass der zu kühlende Koks in regelmässigen Abständen anfällt, gut entgast ist, keinen höheren Aschengehalt als 10 % aufweist und nicht zu viel Griess und Staub enthält. Diese Voraussetzungen dürften unter normalen Umständen wohl erfüllt werden. Abweichungen von diesen Betriebszuständen, sowie andere Betriebsfaktoren, die eine gewisse Ungleichmässigkeit aufweisen können, beeinflussen natürlich die Dampfproduktion im negativen oder positiven Sinne. So hängt die durchschnittliche Glühkokstemperatur beim Beschicken der Kokskühlanlage sehr stark von der Zeit ab, die für das Ausstossen aus den Destillationskammern und den Transport des Kokses aufgewendet wird. Verunreinigte Kühl- bzw. Kesselheizflächen beeinflussen ebenfalls die Dampfproduktion. Reines, enthärtetes Kesselwasser ist daher unbedingtes Erfordernis. Die spezifische Dampfproduktion bewegt sich aus diesen und andern Gründen erfahrungsgemäss in dem auf Bild 2 durch Dunkelfärbung hervorgehobenen Feld. Schon öfters sind über länger dauernde Betriebszeiten Dampfleistungen von 430 kg Hochdruckdampf von 13 atü und 80° C Speisewassertemperatur pro Tonne Koks erreicht worden.

Mit Koks-Trockenkühlanlagen kann nach Bedarf Satteldampf oder überhitzter Dampf erzeugt oder die Glühkokswärme zum Teil dem Wärmeprozess der Destillationsanlage wieder zugeführt werden. Bei grossen Anlagen kann die Verwendung des Dampfes zur Erzeugung von elektrischer Energie sehr interessant sein, besteht doch in manchen Werken die Möglichkeit, die im eigenen Betrieb anfallende Ueberschussenergie zu verkaufen. Koks-Trockenkühlanlagen lassen sich installationstechnisch sehr gut in die wärmetechnischen Betriebe eingliedern, sei es in direkter Verbindung mit andern Dampferzeugern oder in Verbindung mit Hochdruck-Dampfspeicheranlagen.

Ausser der Wärmerückgewinnung bietet das Trockenkühlverfahren noch folgende Vorteile:

1. Höherer Heizwert des trockengekühlten Kokses, insbesondere der kleineren Korngrössen.
2. Grössere Stückfestigkeit und gleichmässiger Korngrösse.

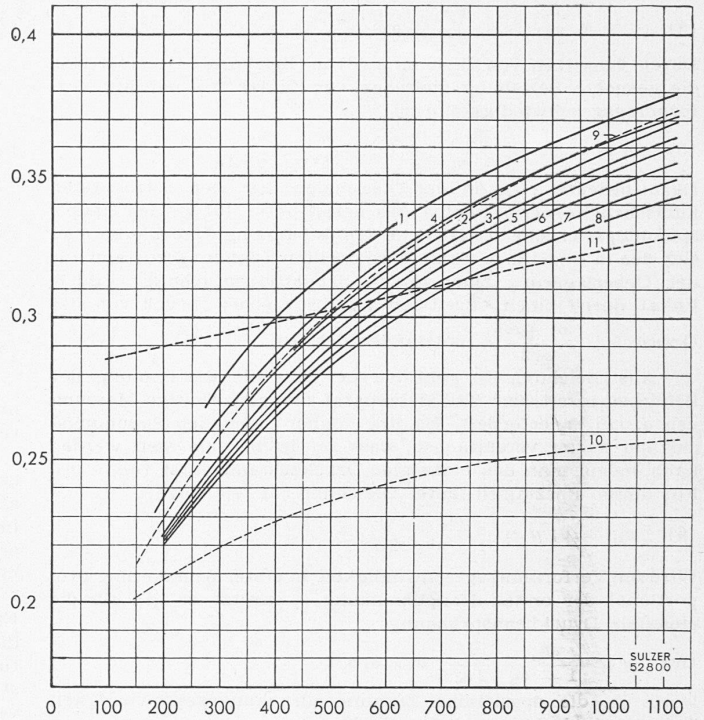


Bild 1. Mittlere spezifische Wärme verschiedener Kokssorten und einiger andern Substanzen zwischen 20° und der auf der Abszissenaxe in °C angegebenen Temperaturen in kcal/kg. 1 Durham-Koks unentgast (nach Schläpfer & Debrunner). 2 Koks mit 87,3% C, 10,6% Asche, 2,05% Gase. 3 Koks mit 81,94% C, 15,75% Asche, 2,31% Gase. 4 Koks mit 86,37% C, 10,45% Asche, 3,23% Gase (2 bis 4 berechnete Werte). 5 Koks mit 5 bis 10% Asche. 6 Koks mit 15% Asche. 7 Koks mit 20% Asche. 8 Koks mit 25% Asche. 9 Ceylon-Graphit. 10 Quarz. Asche (5 bis 10 nach Schläpfer und Debrunner). 11 Gase (H<sub>2</sub>): c<sub>pm</sub> bezogen auf 1 m<sup>3</sup>, 15° C, 760 mm Hg (nach Schüle).

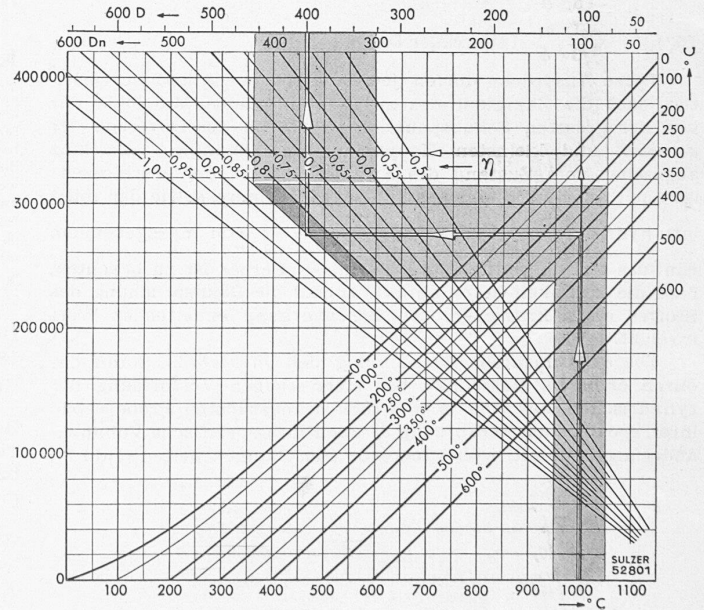


Bild 2. Mögliche Dampfproduktion bei Koks-Trockenkühlung.  
 $D_n$  = Dampfproduktion in kg pro Tonne Glühkoks, bezogen auf Normaldampf von 1 ata und 0° C Speisewassertemperatur.  
 $D$  = Dampfproduktion in kg pro Tonne Glühkoks, bezogen auf Dampf von 13 atü und 80° C Speisewassertemperatur  
 $\eta$  = Gesamtwirkungsgrad der Koks-Trockenkühlanlage

Beispiel: Durch Nasslöschen von 1000° C heissem Glühkoks, der auf Lufttemperatur abgekühlt wird, gehen rd. 340 000 kcal Wärme pro Tonne Koks verloren. Durch Trockenkühlen des selben Kokses auf rd. 300° C werden bei  $\eta = 0,85$ , rd. 275 000 kcal pro Tonne gewonnen und damit rd. 370 bzw. 400 kg Dampf erzeugt. Das dunkel gefärbte Gebiet umfasst die in der Praxis gewöhnlich auftretenden Fälle

3. Trockengekühlter Koks ist sauber und praktisch frei von anhaftendem Staub und Griess. (In den Koksbehältern der Konsumenten verbleiben weniger Staub und Feinkoksrückstände.) Beim stetigen Kühlen springt der Koks nicht auf wie beim Nasslöschbetrieb, daher weniger Griess.

4. Kleinere Unterhaltskosten für Kokstransportwagen, Eisen- und Betonkonstruktionen sowie Förderanlagen, da diese Teile dem korrodierenden Einfluss des säurehaltigen Nasslöschdampfes und Löschwassers nicht mehr ausgesetzt sind. Störungen wegen Eisbildung an Förderanlagen im Winter treten ebenfalls nicht mehr auf.

5. Keine Verbreitung von Staub durch die Löschdämpfe in der Umgebung.

6. Wegfall der Ausgaben für Löschwasser und Pumpstation.

7. Namhafte Brennstoffersparnis im Betrieb von Hochöfen, Wassergas- und Generatorgasanlagen bei Verwendung von trockengekühltem Koks. Möglichkeit der Verwendung feinkörnigeren Kokes in Generatoren.

8. Der bei Koks-Trockenkühlung in geringerer Menge anfallende Kleinkoks und Griess kann infolge seiner absoluten Trockenheit als vollwertiger Brennstoff verwendet und deshalb zu höheren Preisen verkauft werden.

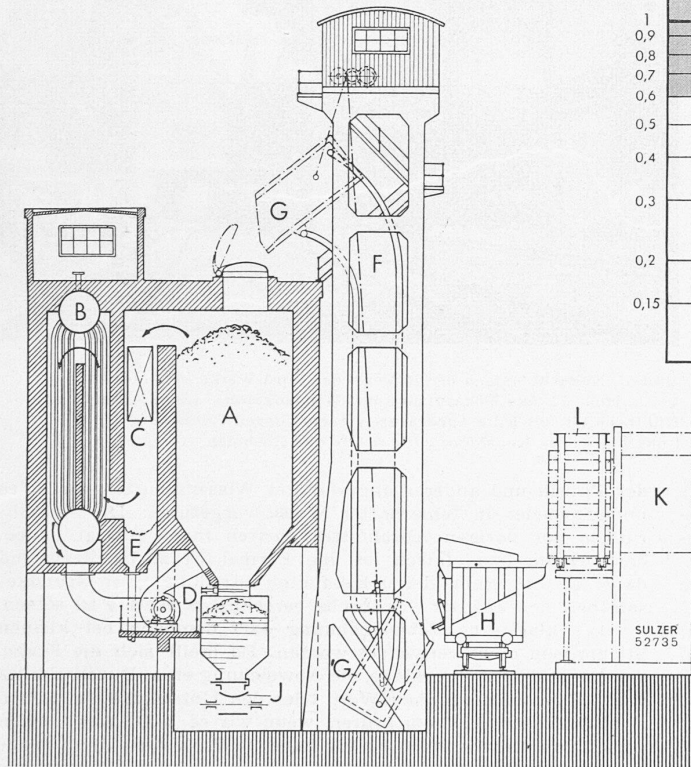


Bild 3. Sulzer-Koks-Trockenkühlanlage nach dem Behälter-Typ. Schematischer Querschnitt. A Kühlbehälter, B Dampfkegel, C Ueberhitzer, D Gebläse, E Staubsammler, F Koksauzug, G Koksbeutel, H Glühkoks, J Förderband, K Horizontalkammer-Ofen, L Koksauflage

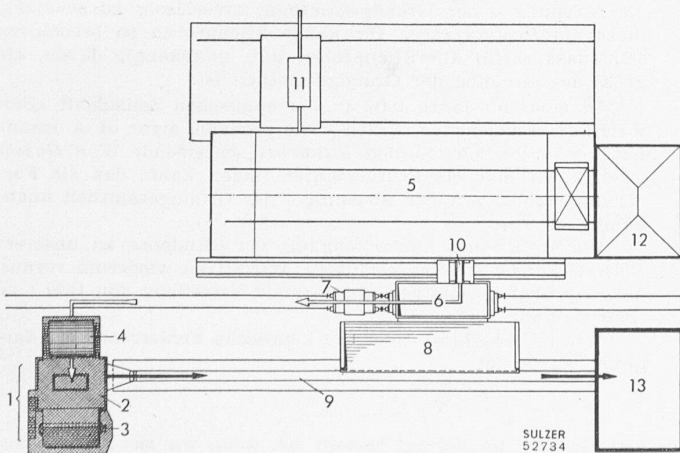


Bild 4. Sulzer-Koks-Trockenkühlanlage nach dem Behälter-Typ. Schematischer Grundriss. 1 Koks-Trockenkühlanlage, 2 Kühlbehälter, 3 Dampfkegel, 4 Koksauzug, 5 Horizontalkammer-Ofen, 6 Koksauflage, 7 Lokomotive, 8 Koksrampe, 9 Förderband, 10 Koksauflage, 11 Ausstossmaschine, 12 Kohlenturm, 13 Koksauflage

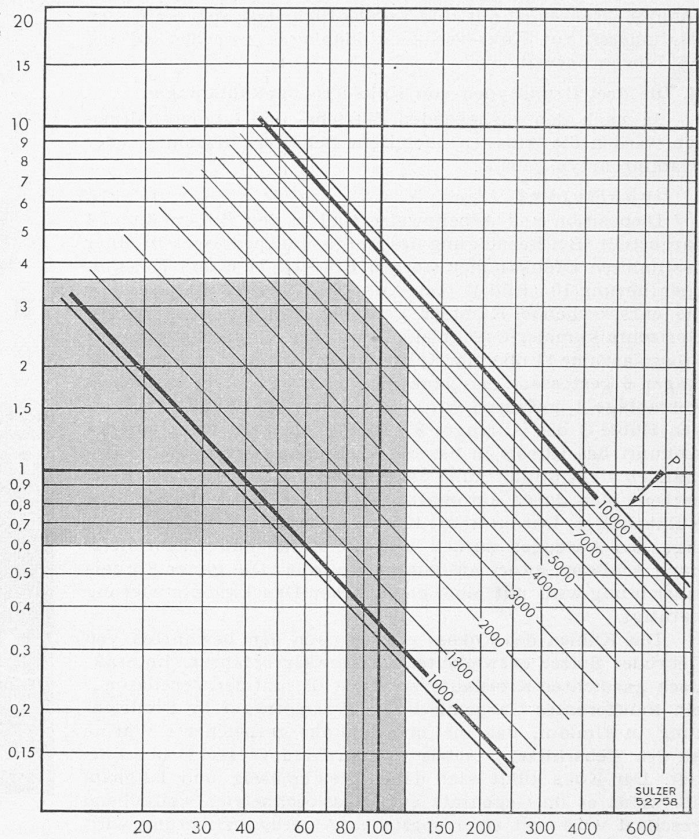


Bild 5. Amortisationszeit in Jahren von Sulzer-Koks-Trockenkühlanlagen in Abhängigkeit des Kokspreises und der spezifischen Erstellungskosten der Anlagen (Anlagepreis pro Tonne Koks, die in 24 Stunden gekühlt wird). In den Zahlen für den Kokspreis sind auch die entsprechenden Griesspreise mitberücksichtigt. Das dunkel gefärbte Gebiet umfasst die in der Praxis gewöhnlich auftretenden Fälle.

9. Ausgeglicherer Gehalt des trockengekühlten Kokes an flüchtigen Bestandteilen, indem schlecht entgaste Partien in der Koksauflage noch weiter entgast werden, daher weniger Verstopfungen und Teerabscheidungen in Generatoranlagen und Hochöfen.

10. In vielen Fällen Verminderung der Kosten für Betrieb und Unterhalt von Koksauflagen wegen Gleichmässigkeit der Korngrösse.

Bild 5 gibt die Amortisationszeit in Jahren von Koks-Trockenkühlanlagen in Abhängigkeit des Kokspreises (Preis pro Tonne Brechkoks) und der spezifischen Erstellungskosten der Anlagen (Anlagepreis pro Tonne Koks, der in 24 Stunden gekühlt wird). Dabei ist zu beachten, dass die Amortisationszeit einer Anlage nicht eindeutig ermittelt werden kann, solange die Erstellungskosten und die damit im Zusammenhang stehenden Baukosten nicht bekannt sind. Die im Diagramm auf eine Tonne des täglich gekühlten Kokes bezogenen Anlagepreise schliessen auch einen gewissen Betrag für Baukosten ein. Statistischen Erhebungen über die Gesamtkosten von in den letzten Jahrzehnten erstellten Koks-Trockenkühlanlagen ist zu entnehmen, dass sich die spezifischen Anlagepreise bis heute zwischen 1300 und 7000 sFr. bewegt haben. Bei Ermittlung der approximativen Amortisationszeit ist demnach so zu verfahren, dass für einen bestimmten Kokspreis der spezifische Anlagepreis zwischen den Geraden 1300 und 7000 Fr. gewählt wird und zwar in Anlehnung an den tieferen Wert für grössere Anlagen, bzw. an den höheren Wert für kleinere und kleinste Anlagen. Naturgemäss sind auch für Doppelanlagen, die eine gewisse Leistungsreserve aufweisen, höhere Preise einzusetzen.

In Bild 5 wurde für die Verzinsung des Anlagekapitals mit einem Zinsfuss von 5% gerechnet. Als Kokspreis ist stets der Brechkokspreis einzusetzen, wobei Koksgriss- und Brechkokspreise bei der Berechnung des Diagramms in bestimmter Beziehung zueinander gebracht wurden, so dass auch der entsprechende Griesspreis jeweils mitberücksichtigt ist. Bei Annahme eines Brechkokspreises zwischen 80 und 120 sFr. und der spezifischen Anlagekosten innerhalb der oben ge-

nannten Grenzen ist aus Bild 3 ersichtlich, dass sich die Amortisationszeit von Koks-Trockenkühanlagen zwischen 0,6 und 3,6 Jahren bewegt.

### B. Die drei Grundtypen von Koks-Trockenkühanlagen

Je nach den vorliegenden Betriebs- und Lageverhältnissen werden die Anlagen nach dem Behälter-, Kammer- oder Flammrohrtyp gebaut.

#### a) Behältertyp

Disposition und Arbeitsweise sind in den Bildern 3 und 4 dargestellt. Bei Beendigung des Entgasungsprozesses in einer bestimmten Ofenkammer werden Koks wagen 6 und Koks kuchenführung 10 (Bild 4) zur Aufnahme des Glühkokes vor die entsprechende Kammer gebracht. Bei der gezeichneten Horizontalkammer-Ofenanlage wird der Glühkoks mit der Stossmaschine 11 über die Koks kuchenführung 10 in den Koks wagen 6 gestossen, der dann möglichst rasch vor die Koks kühanlage 1 gefahren wird. Hier wird der Wageninhalt in den Kübel G des Aufzuges F (Bild 3) entleert. Kurz vor der Ankunft des Kübels in der oberen Endlage öffnet sich automatisch die Einfüllöffnung des Kühlbehälters A, und der Koks entleert sich durch automatisches Kippen des Kübels in den Kühlbehälter. Darauf kehrt Kübel G wieder zur unteren Endlage des Aufzuges zurück und die Kühlbehälter-Einfüllöffnung schliesst sofort automatisch wieder. Die ganze Förder einrichtung wird mit einer elektrischen Druckknopfsteuerung betätigt.

Das Kühlen des Kokes erfolgt nach dem bewährten, von Gebrüder Sulzer entwickelten Gasumwälzverfahren. Im praktischen gasdichten Kreislaufsystem A-C-B hält der Ventilator D ein indifferentes Gasgemisch als Wärmeträger in Pfeilrichtung in Umlauf, das die im Glühkoks gespeicherte Wärme an den Ueberhitzer C sowie an den Dampfkessel B übermittelt. Der Koks kühlt sich dabei gleichmässig und langsam ab, wobei er im Gegensatz zum Nasslöschbetrieb weitgehend geschont wird. Mit einer speziellen Austragvorrichtung wird der gekühlte Koks aus dem Behälter A abgezogen, dem Förderband J (Bild 3) bzw. 9 (Bild 4) übergeben und zur Koks-Sortieranlage 13 gefördert. Die für den Nasslöschbetrieb erforderliche Koksrampe 8 wird auch nach Einbau der Trocken kühanlage ihre Bedeutung nicht ganz verlieren. Falls nur eine Koks kühanlage vorhanden ist, muss während ihrer Revisionszeit der Glühkoks vorübergehend nass gelöscht werden. Die bestehende Rampe kann in dieser Zeit, wie früher, als Koks entleerestelle benützt werden, von wo aus das Förderband 9 den Weitertransport des gelöschten Kokes übernimmt.

Die Kühlbehälter werden in Eisenbeton ausgeführt und mit erstklassigem feuerfestem und hartem Material ausgemauert, das hitzebeständig und gegen Abrieb sehr widerstandsfähig ist. Kessel- und Behältersystem werden zwecks Beschränkung der Wärmeverluste isoliert.

Bild 6 zeigt eine Gross-Kokstrockenkühanlage, die nach dem Behältertyp von Gebrüder Sulzer gebaut und im Jahre 1934 für das Kokerei- und Hochofenwerk der Ford Motor Co. in Dagenham bei London in Betrieb gesetzt wurde. Die aus zwei Einheiten bestehende Kühanlage kann in 24 Stunden 900 t Koks so weit kühlen, dass eine Wiederentzündung bei Ausbreiten an freier Luft nicht mehr stattfindet. In den Dampfkesseln wird Dampf von 14 atü und 315° C Ueberhitzungstemperatur für das eigene Werk erzeugt. (Schluss folgt)

## Fehlerrechnung bei kleinen Stichproben

Von Prof. Dr. A. LINDER, Genf

(Schluss von Seite 41)

### 5. Grenzen der Anwendung der klassischen Fehlerrechnung

Wie aus den Erläuterungen des vorigen Abschnitts hervorgeht, können wir die klassische Fehlerrechnung auf das Prüfen von Durchschnittsnennungen anwenden, solange wir die Streuung  $\sigma$  der Grundgesamtheit kennen. Das ist nun in den industriellen Anwendungen und im praktischen Versuchswesen meistens nicht der Fall. Wenn wir im vorigen Abschnitt annahmen, dass wir den Durchschnitt und die Streuung der Grundgesamtheit kennen, so taten wir das nur um zu zeigen, welche Schlüsse sich dann ziehen lassen.

Im industriellen Versuchswesen muss man sich meist mit kleinen Stichproben begnügen. Die Bestimmung von Griffzeiten ist dafür ein bezeichnendes Beispiel. Hier werden wir die Streuung  $\sigma$  der Grundgesamtheit nicht kennen. Damit fällt auch die Möglichkeit dahin, die Verfahren der klassischen Fehlerrechnung anzuwenden.

Nun werden zwar diese Methoden trotzdem noch sehr oft auch bei kleinen Stichproben angewandt. In den Lehrbüchern

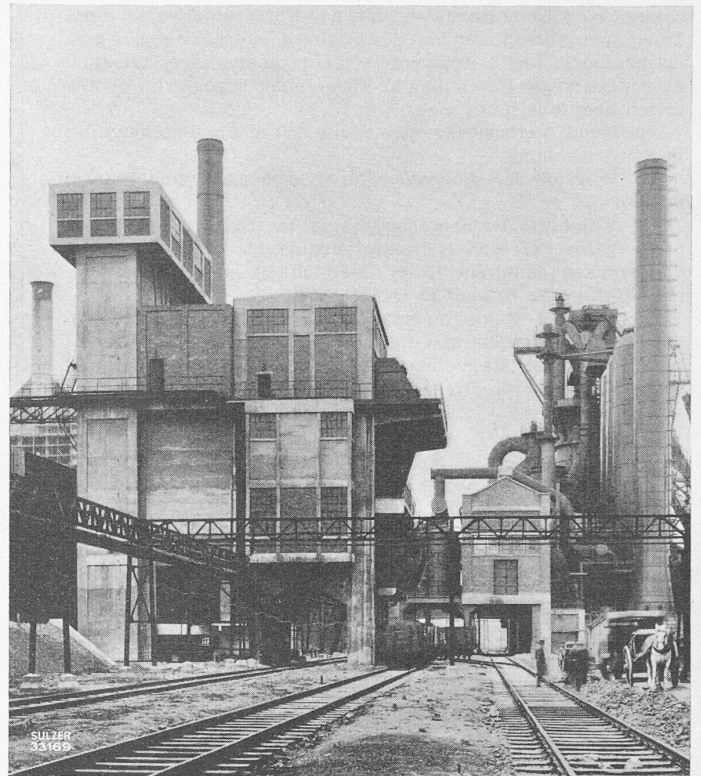


Bild 6. Koks kühanlage der Kokerei der Ford-Werke in Dagenham bei London. Links Koks aufzüge mit Windenkabine, anschliessend Kühlbehälter mit Filterapparaturen, rechts davon Kesselhaus, links hinten die Koksöfen, ganz rechts der Hochofen

der Physik und anderer angewandter Wissenschaften wird dies immer wieder in fehlerhafter Weise vorgeführt. Die Ausführungen des vorigen Abschnittes dürften indes gezeigt haben, dass es durchaus falsch ist, die Formel (5) zu benutzen und dabei an die Stelle der unbekannteren Streuung  $\sigma$  der Grundgesamtheit den aus der Stichprobe berechneten Wert  $s$  zu setzen.

Die klassische Fehlerrechnung darf demnach bei kleinen Stichproben nicht verwendet werden. Es stellt sich die Frage, ob eine Möglichkeit bestehe, die Abweichung eines Durchschnitts von seinem theoretischen Wert oder den Unterschied zwischen zwei Durchschnittsnennungen zu prüfen, wenn wir es mit einer kleinen Anzahl von Einzelwerten zu tun haben? Wir können diese Frage bejahen. Welche Ueberlegungen der sogenannten Theorie der kleinen Stichproben zu Grunde liegen, wollen wir im folgenden Abschnitt darlegen.

### 6. Kleine Stichproben

Da wir bei kleinen Stichproben nicht mehr in der Lage sind, die Streuung  $\sigma$  der Grundgesamtheit zuverlässig zu schätzen, muss ein Prüfverfahren für kleine Stichproben so beschaffen sein, dass es für alle Stichproben gilt, unabhängig davon, wie gross die Streuung der Grundgesamtheit ist.

In einer im Jahre 1908 in der englischen Zeitschrift «Biometrika» erschienenen Arbeit «The probable error of a mean» hat der unter dem Namen «Student» schreibende W. S. Gosset gezeigt, wie man ein Prüfverfahren finden kann, das die Forderung erfüllt, von der Streuung  $\sigma$  der Grundgesamtheit unabhängig zu sein.

Wir wollen den Gedankengang von «Student» an unserem Beispiel der Griffzeiten erläutern. Wir setzen wiederum voraus, dass als Grundgesamtheit die normale Verteilung von Bild 1 zu Grunde liegt.

Wie im Abschnitt über die klassische Fehlerrechnung dargestellt wurde, ist:

$$x = \frac{\bar{x} - \mu}{\sigma} \sqrt{N}$$

eine Grösse, die normal verteilt ist, wenn wir sie für alle zufällig aus einer normalen Grundgesamtheit gezogenen Stichproben von  $N$  Werten berechnen.

Wie schon erwähnt, kennen wir aber bei kleinen Stichproben im allgemeinen die Streuung  $\sigma$  der Grundgesamtheit nicht. Es liegt nahe zu fragen, was man erhält, wenn man in der soeben