

# Der Triaxialapparat: ein Instrument der Boden- und Eismechanik zur Prüfung von Verformungs- und Bruchzuständen

Autor(en): **Haefeli, R. / Schaerer, Ch.**

Objektyp: **Article**

Zeitschrift: **Schweizerische Bauzeitung**

Band (Jahr): **127/128 (1946)**

Heft 5

PDF erstellt am: **19.09.2024**

Persistenter Link: <https://doi.org/10.5169/seals-83879>

## **Nutzungsbedingungen**

Die ETH-Bibliothek ist Anbieterin der digitalisierten Zeitschriften. Sie besitzt keine Urheberrechte an den Inhalten der Zeitschriften. Die Rechte liegen in der Regel bei den Herausgebern.

Die auf der Plattform e-periodica veröffentlichten Dokumente stehen für nicht-kommerzielle Zwecke in Lehre und Forschung sowie für die private Nutzung frei zur Verfügung. Einzelne Dateien oder Ausdrucke aus diesem Angebot können zusammen mit diesen Nutzungsbedingungen und den korrekten Herkunftsbezeichnungen weitergegeben werden.

Das Veröffentlichen von Bildern in Print- und Online-Publikationen ist nur mit vorheriger Genehmigung der Rechteinhaber erlaubt. Die systematische Speicherung von Teilen des elektronischen Angebots auf anderen Servern bedarf ebenfalls des schriftlichen Einverständnisses der Rechteinhaber.

## **Haftungsausschluss**

Alle Angaben erfolgen ohne Gewähr für Vollständigkeit oder Richtigkeit. Es wird keine Haftung übernommen für Schäden durch die Verwendung von Informationen aus diesem Online-Angebot oder durch das Fehlen von Informationen. Dies gilt auch für Inhalte Dritter, die über dieses Angebot zugänglich sind.

# Der Triaxialapparat

## Ein Instrument der Boden- und Eismechanik zur Prüfung von Verformungs- und Bruchzuständen

Von R. HAEFELI und CH. SCHAERER, Versuchsanstalt für Wasserbau und Erdbau an der E. T. H., Zürich

Die Zahlen in eckiger Klammer verweisen auf das Literaturverzeichnis am Schluss des Aufsatzes

### 1. Problemstellung

Bei den meisten geotechnischen Aufgaben spielt die Beurteilung des Verformungsvermögens wie auch der Stabilität von Locker- oder Festgesteinen eine wesentliche Rolle. Eine der wichtigsten Grundlagen der Erdbaumechanik bildet daher die eingehende Kenntnis und Darstellung der Deformations- und Bruchzustände plastischer Körper. Zu deren Abklärung werden Instrumente benötigt, die gestatten, die Verformung des Probekörpers bis zur Fließ- oder Bruchgrenze unter der Wirkung bekannter äusserer Spannungen zu studieren. Da es sich hierbei vorwiegend um dreiaxiale Beanspruchungen handelt, kann man sich nicht mit der Untersuchung einaxialer Spannungszustände auf Zug oder Druck begnügen. Die ideale Apparatur wäre vielmehr diejenige, bei der alle drei Hauptspannungen nach Belieben variiert werden könnten [1]. Unter Verzicht auf die restlose Verwirklichung dieser Forderung besteht die Aufgabe zunächst darin, Apparaturen zu entwickeln, bei denen die wichtigsten Elemente eines räumlichen Spannungszustandes frei wählbar bzw. regulierbar sind, und gleichzeitig relativ grosse Formänderungen zugelassen werden können, ohne dass störende Randeinflüsse auftreten. Diesem Ziele dient der in der vorliegenden Studie beschriebene Triaxialapparat.

Die Lösung der umschriebenen Aufgabe wird wesentlich erschwert durch die Tatsache, dass sich das Lockergestein aus verschiedenen Elementen, nämlich der festen, flüssigen oder gasförmigen Phase, zusammensetzt. Unter Ausschluss der letztgenannten Phase ist zu beachten, dass sich bei den gesättigten Lockergesteinen nicht nur die feste, sondern in der Regel auch die flüssige Phase an der Uebertragung der inneren Spannungen beteiligt, woraus sich die Notwendigkeit ergibt, zwischen der Totalspannung, dem Spannungsanteil der festen (Korn-zu-Korndruck) und demjenigen der flüssigen Phase (Porenwasserspannung) zu unterscheiden. Dementsprechend handelt es sich hier um Zweiphasensysteme, bei denen — im Gegensatz zu den festen Körpern — kein eindeutiger, durch eine einzige Kurve darstellbarer Zusammenhang zwischen der totalen Normalspannung auf ein Flächenelement und der zugehörigen Scherfestigkeit besteht.

### 2. Grundlagen zur Schertheorie

Bei allen Bruchvorgängen gesättigter Lockergesteine ist zu unterscheiden, ob es sich um ein «geschlossenes» oder «offenes» System handelt. Ein geschlossenes System liegt dann vor, wenn sich der Vorgang ohne Wasserabgabe vollzieht, sodass Wassergehalt und Volumen des Materials als Konstante erscheinen. Als Beispiel sei an relativ kurzfristige Beanspruchungen von Lehmen und Tonen erinnert, deren Wasserdurchlässigkeit so gering ist, dass bei ihrer Verformung trotz hoher Strömungsdrücke praktisch keine merkbaren Wassergehaltsänderungen eintreten können. In diesem Fall beteiligt sich das Wasser an der Uebertragung der äusseren und inneren Kräfte (gespanntes Porenwasser). Polar entgegengesetzt sind die Verformungsprozesse im offenen System, bei denen der Wassergehalt fortwährend ändert, indem er sich dem jeweiligen Verdichtungsstand des Materials derart anpasst, dass das Porenwasser praktisch spannungsfrei bleibt, bzw. im hydrostatischen Zustand verharrt. Man spricht dann von entspanntem oder natürlichem Porenwasser. Das eine mal haben wir somit eine konstante Porenwassermenge von veränderlicher Spannung, das anderemal umgekehrt eine veränderliche Menge, aber konstante Spannung des Porenwassers (hydrostatischer Druck).

Die beiden gegensätzlichen Vorgänge, die in der Erdbau-

mechanik eine ähnliche Rolle spielen wie die adiabatischen und isothermen Zustandsänderungen in der Thermodynamik, finden auch im Scherdiagramm ihren getrennten Ausdruck (Bild 1). Während der zuerst betrachtete Fall des konstanten Wassergehaltes durch die Schär der *b*-Linien dargestellt wird, für die der Wassergehalt als Parameter erscheint, lässt sich im zweiten Fall, d. h. bei entspanntem Porenwasser, die Beziehung zwischen Scherfestigkeit und Druck durch eine einzige Linie kennzeichnen, die innerhalb eines gewissen Druckbereiches praktisch genügend genau als Gerade betrachtet werden darf. Diese Gerade, die durch den Koordinaten-Ursprung geht und in Bild 1 als *a*-Linie bezeichnet ist, schliesst mit der Abszissenaxe den Winkel  $\varphi_s$  der scheinbaren inneren Reibung ein. Die Bezeichnung «scheinbar» wurde deshalb gewählt, weil sich in dieser Grösse in Wirklichkeit zwei Einflüsse, nämlich die eigentliche Reibung und die Kohäsion addieren.

Zur experimentellen Abklärung des Scherdiagramms, das durch eine Anpassung der von Mohr und Coulomb entwickelten Bruchtheorien entstanden ist, werden heute hauptsächlich zwei prinzipiell verschiedene Apparaturen verwendet. Die eine ist der eigentliche Scherapparat in der Form des Ringscherapparates, der gleichzeitig und unabhängig von verschiedenen Autoren entwickelt wurde [2 bis 6], der andere ist der Triaxialapparat, dessen Werdegang weiter unten dargestellt ist. Beim Ringscherapparat wird der Bruch durch die direkte Steigerung der Scherspannung bei unveränderter Normalspannung  $\sigma$  herbeigeführt, beim Triaxialapparat dagegen durch die Steigerung der Differenz zwischen den beiden Hauptspannungen  $\sigma_I$  und  $\sigma_{III}$  (Bild 2) wobei  $\sigma_I$  durch einen vertikalen Stempel, die horizontale Seitenspannung  $\sigma_{III}$  durch einen allseitigen Flüssigkeitsdruck erzeugt wird oder umgekehrt.

Mit beiden Apparaturen lassen sich grundsätzlich alle Bruchzustände des Scherdiagramms, d. h. sowohl die *a*-Linie wie die *bc*-Linien untersuchen. Die Frage, welche Anordnung den Vorzug verdient, wird belanglos, sobald man erkennt, dass sich der Ringscherapparat besser zur Ermittlung der *a*-Linie, der Triaxialapparat dagegen vor allem zur Bestimmung der *bc*-Linien eignet [5]. Dies geht schon daraus hervor, dass der niedrige ringförmige Probekörper leicht entwässert werden kann, sodass sich die Bedingung der Anpassung des Wassergehaltes des offenen Systems an den Verdichtungsstand bei genügend langsamer Abscherung gut erfüllen lässt (*a*-Linie), während beim Triaxialapparat zylindrische, durch eine Gummihülle umschlossene Probekörper verwendet werden, die ein geschlossenes System darstellen, dessen Wassergehalt in der Regel konstant bleibt (*bc*-Linien), sofern nicht besondere Entwässerungsmassnahmen vorgekehrt werden. Dank der einfachen Form der Probekörper ist der Triaxialapparat auch zur Untersuchung ungestörter Proben vorzüglich geeignet. Die parallele Verwendung von Ringscher- und Triaxialapparat bietet weiterhin den wesentlichen Vorteil, dass gewisse Versuchsergebnisse der einen Apparatur mit Hilfe der andern nachgeprüft werden können, um dadurch zu absoluten, von der speziellen Versuchsanordnung unabhängigen Resultaten zu gelangen.

Belastet man eine gesättigte Lehm- oder Tonprobe von genügend weicher Konsistenz im Triaxialapparat, der sich zu diesem Zwecke unter Verwendung der Seitenschalung als Oedometer benützen lässt, durch eine Vertikalspannung  $\sigma_I$ , so stellt sich mit dem Vollzug der Hauptspannung ein gewisser Wassergehalt *w* und als horizontaler Seitendruck der Ruhedruck ein (offenes System). Wird nun die Seitenschalung durch eine Flüssigkeit von entsprechendem Druck ersetzt, so kann bei konstanter

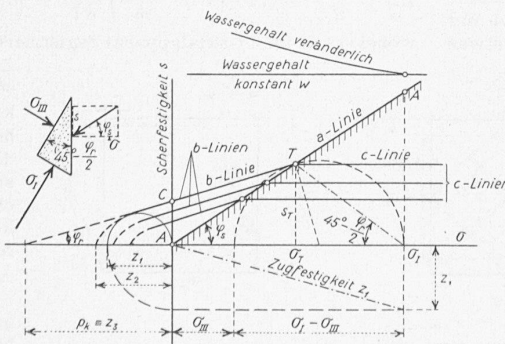


Bild 1. Allgemeines Scherdiagramm für das offene und geschlossene System

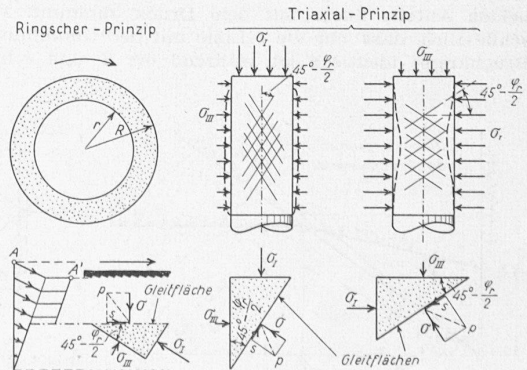


Bild 2. Ringscher- und Triaxialprinzip zur Ermittlung der Scherfestigkeit



Vertikalspannung  $\sigma_1$  der Seitendruck allmählich verringert werden bis auf den Wert  $\sigma_{III}$ , für den jene Grenzlage des Gleichgewichtes erreicht ist, die in Bild 1 durch den punktierten Mohrschen Kreis dargestellt wird. Der Wassergehalt der von einer Gummihülle umschlossenen Probe bleibt bei dieser Entlastung unverändert (geschlossenes System). Einen analogen Grenzzustand des Gleichgewichtes kann man grundsätzlich auch mit dem Ringscherapparat erzeugen, indem eine unter  $\sigma_1$  vorbelastete Probe vom Wassergehalt  $w$  unter einer gewissen reduzierten Normalspannung  $\sigma_T$  abgesichert wird. Der entsprechende Grenzkreis, der mit der einen wie mit der andern Apparatur realisierbar ist, zeichnet sich dadurch aus, dass er sowohl der  $bc$ -Linie, wie der  $a$ -Linie angehört. Er berührt die  $b$ -Linie im Punkt  $T$ , dem Schnittpunkt der Linien  $a$  und  $bc$  und stellt als Element der  $a$ -Linie eine Grenzlage des Gleichgewichtes dar, bei der sich das Porenwasser an den innern Spannungen nicht beteiligt. Betrachtet man die  $bc$ -Linie, so findet in diesem Punkt  $T$  der Uebergang vom zuggespannten ins druckgespannte Porenwasser statt. Alle zur  $c$ -Linie gehörenden Grenzkreise, die rechts von  $T$  liegen, haben gleichen Durchmesser, weil jede über  $\sigma_1$  hinausgehende zusätzliche Spannung durch das Porenwasser aufgenommen wird, wobei mit dem Wassergehalt und dem Spannungszustand in der festen Phase auch die Scherfestigkeit  $\tau$  unverändert bleibt (vgl. [31]). Die  $a$ -Linie bildet somit gleichzeitig den geometrischen Ort aller Schnittpunkte  $T$ . Als Scherlinie für entspanntes Porenwasser teilt sie den Quadranten in einen linken Sektor mit teilweise zuggespanntem Porenwasser und einen rechten Sektor mit druckgespanntem Porenwasser.

Zusammenfassend ergibt sich, dass die Scherfestigkeit eines Lockergesteins in erster Annäherung durch zwei Kennwerte charakterisiert werden kann, nämlich den Winkel  $\varphi_s$  der scheinbaren und den Winkel  $\varphi_r$  der wahren innern Reibung. Obschon keine dieser beiden Zustandsgrößen als Materialkonstante im strengen Sinne des Wortes aufgefasst werden darf, liefert das auf diesen beiden Grundelementen aufgebaute Scherdiagramm doch eine brauchbare und praktisch genügend genaue Arbeitshypothese, indem die durch Nebeneinflüsse (Anisotropie, Strukturbildung usw.) bedingte Differenzierung in der Regel von untergeordneter Bedeutung ist. Einer einzigen unter dem Winkel  $\varphi_s$  geneigten  $a$ -Linie des offenen Systems steht eine Schar unendlich vieler  $bc$ -Linien gegenüber, von denen jede einem bestimmten Wassergehalt des geschlossenen Systems entspricht. Die drei Aeste des Scherdiagramms lassen sich wie folgt formulieren:

- (1)  $a$ -Linie: Veränderlicher Wassergehalt und mit natürlichem Porenwasser (offenes System)  
 $s = \sigma \operatorname{tg} \varphi_s$
- $b$ -Linie: Konstanter Wassergehalt ohne druckgespanntes Porenwasser (geschlossenes System, links von  $T$ )  
 $s = c + \sigma \operatorname{tg} \varphi_r$ ;  $c = \sigma_T (\operatorname{tg} \varphi_s - \operatorname{tg} \varphi_r)$
- $c$ -Linie: Konstanter Wassergehalt mit druckgespanntem Porenwasser (geschlossenes System, rechts von  $T$ )  
 $s = \sigma_T \operatorname{tg} \varphi_s$ ;  $\sigma_T = \frac{\sigma_1}{1 + \operatorname{tg} \varphi_s \operatorname{tg} (45^\circ + \frac{\varphi_r}{2})}$

Wesentlich für das Verständnis der Schertheorie, deren Bereinigung unter der Mitarbeit von Ing. W. Schaad erfolgte, ist die Erkenntnis, dass Wassergehalt- und Kohäsionsverhältnisse in erster Linie durch die grösste Hauptspannung bedingt sind, unter der sich die Verdichtung des Materials vollzieht. Erfolgt nicht nur die Verdichtung, sondern auch die Abscherung im offenen System ( $a$ -Linie), so erscheint die Scherfestigkeit  $s = c + r$  als Summe von Kohäsion + Reibung (Bild 3), wobei mit Krey-Tiedemann angenommen werden darf [8], dass jeder dieser beiden Anteile linear mit dem Druck zunimmt. Man beachte schliesslich, dass nur die  $b$ -Linie mit der Umhüllungskurve der Bruchkreise identisch ist, während die  $a$ - und  $c$ -Linien etwas

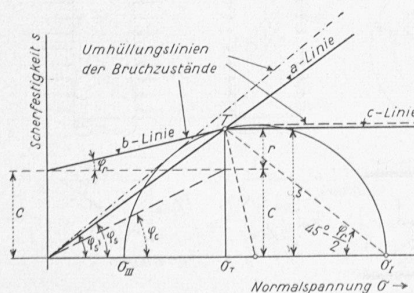


Bild 3. Detail zum Scherdiagramm

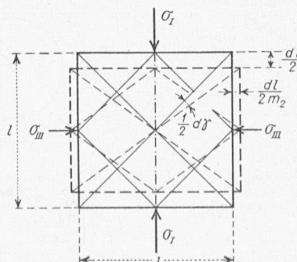


Bild 4. Verformung eines kritischen Körperelementes, dessen Seiten senkrecht zu den Hauptspannungen stehen

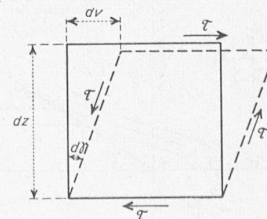


Bild 5. Verformung eines Körperelementes mit reiner Schubbeanspruchung

tiefer liegen als die umhüllende Gerade. Im Gebiet des druckgespannten Porenwassers ( $c$ -Linie) gibt es für eine gegebene Vorbelastung überhaupt nur einen einzigen möglichen Grenzkreis der festen Phase, nämlich jener Mohrsche Kreis, der die  $a$ -Linie im Punkte  $T$  schneidet (Bild 3). Aeusserlich kommt dies in der Konstanz der Scherfestigkeit ( $c$ -Linie) und der unveränderten Neigung der Gleitflächen zum Ausdruck, die mit der Richtung der ersten Hauptspannung stets den Winkel  $(45^\circ - \frac{\varphi_r}{2})$  einschliessen (Bild 2).

3. Grundlagen zur Zähigkeitsprüfung

Während sich die Schertheorie nur mit den Grenzzuständen des Gleichgewichtes befasst, handelt es sich hier darum, die Beziehung zwischen Verformung und Beanspruchung allgemein für einen beliebigen Gleichgewichtszustand zu prüfen. Dabei besteht wieder ein wesentlicher Unterschied zwischen dem geschlossenen und offenen System, indem sich das erste unter Vernachlässigung der elastischen Volumenänderungen als volumenkonstant, das zweite dagegen, entsprechend der Abgabe eines gewissen Wasservolumens, als zusammendrückbar erweist. Dieser Unterschied lässt sich u. a. durch die der Poissonzahl der elastischen Deformation entsprechende Querszahl  $m$  der plastischen Verformung kennzeichnen. Bei konstantem Volumen wird bekanntlich  $m = 2$ , bei Volumenabnahme dagegen grösser als 2 [9].

Bei der Verwendung des Triaxialapparates zur Untersuchung plastischer Verformungen, die sich unterhalb der Fließgrenze vollziehen, lohnt der Versuch, den betrachteten Stoff in erster Annäherung als zähe Flüssigkeit aufzufassen, die für das geschlossene Zweiphasensystem als inkompressibel ( $m = 2$ ), beim offenen System dagegen als kompressibel erscheint ( $m > 2$ ). Man gelangt dadurch zur Definition der Zähigkeit  $\mu$ , die bei der idealen Flüssigkeit nur von der Temperatur, im vorliegenden Fall plastischer Lockeraggregate dagegen noch von einer Reihe anderer Faktoren abhängig ist<sup>1)</sup>. Als Parallele sei auf die neueren Erkenntnisse der Fließkunde (Rheologie) verwiesen, die, ausgehend von den Untersuchungen von Bingham, dazu führten, die Zähigkeit in Funktion des Geschwindigkeitsgradienten darzustellen [10].

Um obige Möglichkeiten näher abzutasten, betrachten wir zunächst den allgemeinen Fall des offenen Zweiphasensystems, sei es in der Form eines plastischen Lockergesteins, sei es in der Gestalt des Gletschereises, dessen Temperatur dem Druckschmelzpunkt entspricht. Es gilt dabei festzustellen, wie aus der am Triaxialapparat gemessenen Verformungsgeschwindigkeit die Zähigkeit des Stoffes für eine gegebene Beanspruchung definiert werden kann. Zu diesem Zweck analysieren wir die Verformung eines kubischen Körperelementes von der Seitenlänge  $dl$ , das vertikal durch die erste Hauptspannung  $\sigma_1$  und seitlich durch die Hauptspannungen  $\sigma_{II} = \sigma_{III}$  beansprucht wird (hydrostatischer Seitendruck). Zwischen der Längenänderung  $d\gamma$  und der Winkeländerung  $d\gamma$  besteht folgende, rein geometrische Beziehung (Bild 4):

$$(2) \quad \frac{d\gamma}{2} = \frac{\frac{dl}{2\sqrt{2}} + \frac{dl}{2m_2\sqrt{2}}}{\frac{l}{2}\sqrt{2}} = \frac{1}{2} \left( 1 + \frac{1}{m_2} \right) \frac{d\delta}{l}$$

$$d\gamma = \left( 1 + \frac{1}{m_2} \right) \delta; \quad \delta = \frac{d\delta}{l}$$

worin  $\delta$  die spezifische Längenänderung einer Probe von beliebiger Höhe in vertikaler Richtung und  $m_2$  die Querszahl für Druck bedeutet. Vollzieht sich obige Verformung in der Zeiteinheit  $dt$ , so folgt weiter:

$$(3) \quad \frac{d\gamma}{dt} = \omega = \left( 1 + \frac{1}{m_2} \right) \frac{d\delta}{dt} = \left( 1 + \frac{1}{m_2} \right) a$$

wobei  $a$  die im Triaxialapparat registrierte, annähernd konstante Zusammendrückungsgeschwindigkeit des Probekörpers für den gegebenen Spannungszustand darstellt. Andererseits lässt sich die Newtonsche Gleichung für zähe Flüssigkeiten nach Bild 5 wie folgt schreiben:

<sup>1)</sup> Um diesen Unterschied deutlich hervorzuheben, wird hier die Zähigkeit analog wie in der Schneemechanik [9] und [33] — nicht mit  $\eta$ , sondern mit  $\mu$  bezeichnet.

$$(4) \quad \tau = \mu \frac{dv}{dz} = \mu \frac{dy}{dt} = \mu \omega$$

Durch Einsetzen von Gleichung (3) in Gleichung (4) ergibt sich die gesuchte Beziehung zwischen der Zähigkeit  $\mu$  und der Verformungsgeschwindigkeit  $\omega$  zu:

$$(5) \quad \mu = \frac{\tau}{\omega} = \frac{m_2}{1 + m_2} \frac{a}{\omega} = \frac{m_2}{1 + m_2} \frac{\sigma_I - \sigma_{III}}{2a}$$

Darin bedeutet  $\tau$  die in der Diagonalen des oben betrachteten kubischen Körperelementes, das heisst unter  $45^\circ$  zu den Hauptspannungsrichtungen wirksame Schubspannung. Dabei kann man sich den in Bild 4 u. 6, rechts dargestellten Spannungszustand aus der Ueberlagerung einer reinen Schubbeanspruchung (Bild 6, links) durch einen allseitigen hydrostatischen Druck von der

Grösse  $\sigma = \frac{\sigma_I + \sigma_{III}}{2}$  entstanden denken.

Aus Gleichung (5) geht hervor, dass die Bestimmung der Zähigkeit  $\mu$  mit dem Triaxialapparat die gleichzeitige Messung von  $a$  und  $m_2$  erfordert. Es liegt daher nahe, den Spannungszustand so zu vereinfachen, dass  $m_2$  leicht gemessen werden kann, indem man den einaxialen Druckzustand wählt ( $\sigma_{III} = 0$ ). Für diesen Spezialfall lautet Gleichung (5) wie folgt:

$$(6) \quad \sigma_{III} = 0; \mu = \frac{m_2}{1 + m_2} \frac{\sigma_I}{2a}$$

Wird die Verformungsgeschwindigkeit in erster Annäherung proportional der ersten Hauptspannung  $\sigma_I$  gesetzt, so gilt für die einaxiale Druckbeanspruchung:

$$(6') \quad \mu \propto \frac{m_2}{1 + m_2} \frac{1}{2a_2}; a \propto \sigma_I a_2$$

worin  $a_2$  die spezifische Zusammendrückungsgeschwindigkeit bedeutet (vgl. Schneemechanik [33]).

Geht man vom offenen Zweiphasensystem zum geschlossenen System über, so vereinfacht sich die Zähigkeitsmessung insofern, als hier die Querszahl von vornherein bekannt ist ( $m_2 = 2$ ). Die zur Ermittlung der Zähigkeit  $\mu$  abgeleiteten Gleichungen (3), (5) und (6) lauten in diesem Fall:

$$(3') \quad \omega = 1,5a \quad (\omega = \text{Geschwindigkeit der Winkeländerung})$$

$$(5') \quad \mu = \frac{2}{3} \frac{\tau}{a} = \frac{1}{3} \frac{\sigma_I - \sigma_{III}}{a}; \quad (\sigma_{II} = \sigma_{III})$$

$$(6'') \quad \mu = \frac{1}{3} \frac{\sigma_I}{a} \quad (\text{einaxialer Druck})$$

Diese Ausdrücke dürfen jedoch nicht zur Annahme verleiten, dass die Zähigkeit des zu untersuchenden Materials nur von der grössten Schubspannung, bzw. von der Differenz der grössten und kleinsten Hauptspannung abhängig sei. Ganz abgesehen vom Zustand des Systems (offen oder geschlossen) ist auch Art und Vorzeichen der Beanspruchung, sowie der mittlere hydrostatische Druck ( $\sigma = \frac{\sigma_I + \sigma_{III}}{2}$ ) von massgebendem Einfluss auf die Zähigkeitsverhältnisse. Ferner ist zu beachten, dass die Zähigkeit stark abfällt, sobald die Beanspruchung des Stoffes einen kritischen, den Bruchvorgang einleitenden Wert erreicht.

Die experimentelle Bestimmung der Querszahl  $m_2$  kann dadurch erfolgen, dass man bei einer kleinen Verformung der zylindrischen, auf einaxialen Druck beanspruchten Probe neben ihrer spezifischen Verkürzung  $\delta_h$  auch ihre spezifische Volumenänderung  $\delta_V$  misst, wobei folgende Beziehungen gelten (Bild 7):

$$(7) \quad m = \frac{\delta_h}{\delta_r}, \text{ worin bedeuten:}$$

$$\delta_h = \frac{\Delta h}{h} = \text{spezifische Längenänderung der zylindrischen Probe}$$

$$\delta_r = \frac{\Delta r}{r} = \text{spezifische Querdehnung der zylindrischen Probe}$$

Andererseits berechnet sich die Volumenänderung  $\Delta V$  der Probe angenähert zu:

$$\Delta V = \Delta h \pi r^2 - 2 \Delta r \pi r h = (\delta_h - 2\delta_r) r^2 \pi h$$

$$\frac{\Delta V}{V} = \delta_V = \delta_h - 2\delta_r = \delta_h \left(1 - \frac{2}{m}\right)$$

$$(8) \quad m = \frac{2\delta_h}{\delta_h - \delta_V} = \text{plastische Querszahl} \begin{cases} m_1, \text{ Zug} \\ m_2, \text{ Druck} \end{cases}$$

Findet keine Querdehnung der Probe statt, so wird  $\delta_h = \delta_V$  und  $m = \infty$ . Erleidet umgekehrt die Probe keine Volumenänderung, so wird  $\delta_V = 0$  und  $m = 2$ .

Zur Erforschung der Eismechanik bietet der Triaxialapparat die Möglichkeit, die Zähigkeit des Eises unter verschiedenen allseitigen Drücken zu prüfen. Da der Anteil der flüssigen Phase im Gletschereis, dessen Temperatur dem Druckschmelzpunkt entspricht, mit dem Druck gesetzmässig zunimmt, ist anzunehmen, dass die Zähigkeit des Eises bei gleicher Schubspannung  $\tau$  mit der Grösse des allseitigen Druckes kleiner wird. Um diese Frage experimentell zu untersuchen, kann der Seitendruck auf die durch eine Gummihülle umschlossene Eisprobe zwecks Haltung der 0-Temperatur durch ein Gemisch von Eis und Wasser statt durch Glycerin ausgeübt, oder es kann eine einaxiale Druckverformung im eisgekühlten Wasserbad verfolgt werden. Soll dagegen die Zähigkeit des Eises bei tieferen Temperaturen geprüft werden, um auch ihre Abhängigkeit von der Temperatur festzustellen, so muss die Untersuchung im Kältelaboratorium mit genau regulierbaren Temperaturen erfolgen. So dürfte es möglich sein, die für die Gletscherbewegung und die Erosionsfähigkeit des Eises grundlegende Frage der Aenderung der Zähigkeitsverhältnisse mit Druck und Temperatur, bzw. mit zunehmender Tiefe unter der Gletscheroberfläche, weiter abzuklären [11]. (Fortsetzung folgt)

### Koks-Trockenkühanlagen

Von WILLI HERSCHE, Ing., Winterthur

Mit dem Nasslöschchen des in Gaswerken und Kokereien aus der Kohlendestillation anfallenden Kokes gehen beträchtliche Wärmemengen verloren, die bis zu einigen 100 000 kcal pro Tonne Koks betragen können. Mit dem Trockenkühlprozess kann diese Wärme zum grössten Teil wieder gewonnen und nutzbar verwertet werden. Die Ersparnisse, die mit einer zweckmässig erstellten Trockenkühanlage gegenüber dem Nasslöschverfahren erzielt werden können, sind so erheblich, dass sich das dafür angelegte Kapital in sehr kurzer Zeit amortisieren lässt<sup>1)</sup>. Im folgenden Aufsatz wird die wirtschaftliche und technische Seite des Problems beleuchtet.

#### A. Allgemeines

Bei der Erzeugung von Steinkohlengas bleibt am Ende des Destillations-Prozesses ein Rückstand von glühendem Koks (Kokskuchen) in den Destillationskammern zurück, der auf irgend eine Weise gekühlt werden muss. Früher, und vielfach auch heute noch, wurde der Koks durch Nasslöschung, d. h. durch Berieseln mit Wasser oder durch Eintauchen in Wasserbehälter gekühlt. Dabei geht aber die ganze im glühenden Koks enthaltene fühlbare Wärme verloren, was mit dem heutigen Streben nach möglichst grosser Ausnützung der Energiequelle unvereinbar ist.

Demgegenüber kann durch die Koks-Trockenkühlung diese Wärme weitgehend zurückgewonnen und einer nützlichen Verwendung zugeführt werden.

Die von Gebrüder Sulzer hierfür entwickelten Anlagen stellen Kühlsysteme dar, die jahrzehntelang betriebsicher und mit geringen Betriebsunkosten arbeiten. Von den in der Schweiz in Betrieb stehenden Gaswerken sind etwa 45 % mit solchen Koks-Trockenkühanlagen ausgerüstet, mit denen rd. 80 % des gesamten in der Schweiz produzierten Kokes trockengekühlt werden. Diese Entwicklung kommt auch den Konsumenten von in der Schweiz erzeugtem Gaskoks zugute, denn dank der Trockenkühlung des Glühkokes steht ihnen ein hochwertiger, trockener Brennstoff für Industrie und Hausbrand zur Verfügung.

Die wirtschaftliche Ueberlegenheit der Koks-Trockenkühlung gegenüber dem Nasslöschverfahren wird besonders sinnfällig bei der Bestimmung der rückgewinnbaren Wärme. Hierbei ist die starke Abhängigkeit der spezifischen Wärme von der Kokstemperatur zu berücksichtigen. Sie ist für verschiedene Koksorten und einige andere Stoffe auf Bild 1 dargestellt. Die Bestimmung

<sup>1)</sup> Der gleiche Gegenstand wird ausführlicher in der «Sulzer-Revues», Nr. 3, 1946, behandelt.

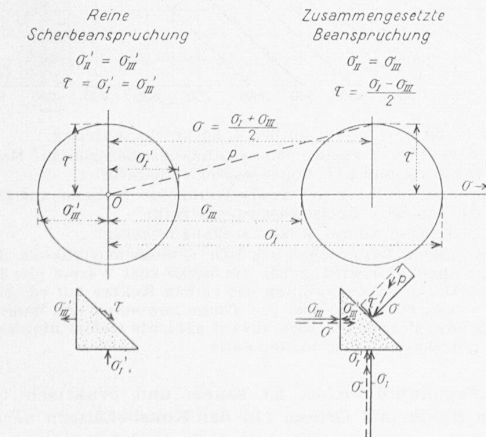


Bild 6. Beziehung zwischen reiner Scherbeanspruchung und zusammengesetzter Beanspruchung auf Grund der Mohr'schen Spannungskreise