

# Neuzeitliche Holzkonstruktionen bei den Schweizerischen Bundesbahnen

Autor(en): **Wichser, O.**

Objektyp: **Article**

Zeitschrift: **Schweizerische Bauzeitung**

Band (Jahr): **127/128 (1946)**

Heft 2

PDF erstellt am: **22.09.2024**

Persistenter Link: <https://doi.org/10.5169/seals-83776>

## **Nutzungsbedingungen**

Die ETH-Bibliothek ist Anbieterin der digitalisierten Zeitschriften. Sie besitzt keine Urheberrechte an den Inhalten der Zeitschriften. Die Rechte liegen in der Regel bei den Herausgebern.

Die auf der Plattform e-periodica veröffentlichten Dokumente stehen für nicht-kommerzielle Zwecke in Lehre und Forschung sowie für die private Nutzung frei zur Verfügung. Einzelne Dateien oder Ausdrucke aus diesem Angebot können zusammen mit diesen Nutzungsbedingungen und den korrekten Herkunftsbezeichnungen weitergegeben werden.

Das Veröffentlichen von Bildern in Print- und Online-Publikationen ist nur mit vorheriger Genehmigung der Rechteinhaber erlaubt. Die systematische Speicherung von Teilen des elektronischen Angebots auf anderen Servern bedarf ebenfalls des schriftlichen Einverständnisses der Rechteinhaber.

## **Haftungsausschluss**

Alle Angaben erfolgen ohne Gewähr für Vollständigkeit oder Richtigkeit. Es wird keine Haftung übernommen für Schäden durch die Verwendung von Informationen aus diesem Online-Angebot oder durch das Fehlen von Informationen. Dies gilt auch für Inhalte Dritter, die über dieses Angebot zugänglich sind.

## Neuzeitliche Holzkonstruktionen bei den Schweizerischen Bundesbahnen

Von Dipl. Ing. O. WICHSER, Sektionschef für Brückenbau, SBB Kreis II, Luzern

In den Jahren 1942 bis 1944 sind auf dem Netz des Kreises II der SBB einige Perrondächer und Strassenüberführungen entstanden, deren Tragkonstruktionen vollständig aus Holz bestehen. Diese Ausführungen verdanken ihre Entstehung in erster Linie dem kriegsbedingten Zwang, Konstruktionsstahl zu sparen, denn zweifellos wären sie ohne diesen Zwang nach den bei den SBB üblichen Konstruktionsgrundsätzen in Stahl, zum Teil in Verbindung mit Beton und Eisenbeton erstellt worden. Es war aber in allen Fällen möglich, auch mit Holz die gestellten Aufgaben befriedigend zu lösen und einige dieser Lösungen erwiesen sich zudem als wirtschaftlich und dürften es wahrscheinlich auch noch lange Zeit bleiben. Ihre architektonische Wirkung fand vielerorts starken Anklang und die Erfahrungen an ähnlichen, seit über 30 Jahren bestehenden Ausführungen, sowie die bei der Herstellung verwendete Sorgfalt und strenge Materialauslese berechnen eine günstige Beurteilung der Haltbarkeit.

Bei allen zu beschreibenden Ausführungen bestehen die wichtigsten Tragteile ausnahmslos aus geleimten Elementen mit vollen Rechteckquerschnitten. Die zweckmässige Auslese der zur Verleimung gelangenden Bretter stiess von Anfang an auf ziemliche Schwierigkeiten, die ihre Ursache nicht allein in der durch das Fehlen von Importholz kleineren Auswahl, sondern nicht selten in der mangelnden Erkenntnis der Bedeutung dieser für die Herstellung hochwertiger und stark beanspruchter Konstruktionselemente notwendigen Voraussetzung bei den damit Beauftragten hatten. Diese Feststellung und die bei der ersten Ausführung gemachten Erfahrungen veranlassten die Sektion für Brückenbau bei der Bauabteilung des Kreises II der SBB, im Jahre 1943 «Bestimmungen für geleimte Holzkonstruktionen» aufzustellen, die für alle weiteren Ausführungen wegleitend waren und mit Verfügung vom 7. Januar 1944 der Abteilung für Bahnbau und Kraftwerke bei der Generaldirektion als Richtlinien für die Ausführung im ganzen Bereich der SBB Gültigkeit erhalten haben.

Diese «Richtlinien» enthalten alle notwendigen Angaben über die Holzauswahl, nach denen nur gesundes, markfreies Fichten- oder Tannenholz verwendet werden darf mit nicht zu stark wechselnden Jahrringbreiten von wenigstens  $\frac{1}{2}$  mm und höchstens 6 mm, mit Aesten, deren Durchmesser, gemessen senkrecht zur Brettlängskante, bei Zugstäben höchstens  $\frac{1}{8}$ , bei Elementen, die auf Druck und Biegung beansprucht sind höchstens  $\frac{1}{6}$  der Breite der Ansichtsfläche, auf der sie erscheinen, betragen dürfen und mit möglichst geringer Abweichung der Faserrichtung von der Brettkante (1:15 bis 1:10 je nach Beanspruchungsart). Sie regeln auch den Feuchtigkeitsgehalt, auf den die Konstruktionselemente je nach den zu erwartenden Einflüssen auf das fertige Bauwerk einzustellen sind und schreiben weiter vor, dass im gleichen Querschnitt einheitlich Seitenbretter oder einheitlich Riffbretter von höchstens 25 mm Stärke verwendet werden, wobei die Jahrringe entweder alle konkav oder konvex verlaufen müssen und ihre Stellungen von Brett zu Brett nicht zu stark wechseln sollen. Damit soll vermieden werden, dass durch das Schwinden und Quellen des Holzes infolge wechselnder Feuchtigkeit die Leimfugen durch wesentliche, quer zu ihnen wirkende Zugkräfte beansprucht werden. Versuche, die in neuerer Zeit in Stuttgart mit verleimten Probekörpern durchgeführt wurden<sup>1)</sup>, haben andererseits keinen deutlichen Einfluss der Jahrringstellung auf die Scherfestigkeit in den Leimfugen von Verbindungen aus Teilhölzern mit gleichgerichteten Fasern nach Wechsellagerung im Feucht- und Trockenraum gezeigt. Die Versuche waren aber nicht zahlreich, sodass eine weitere versuchsweise Abklärung, ob diese die Herstellung geleimter Querschnitte erschwerende Vorschrift weiter Gültigkeit haben soll, angezeigt erscheint. Die Erfahrungen bei den Abnahmen haben aber gezeigt, dass diese Erschwerung nicht so gross ist, wie dies vielfach von den Herstellern behauptet wird, da es sehr häufig vorkommt, dass aus den zur Verleimung bereitgestellten, die Bedingungen vorerst nicht erfüllenden Brettpaketen durch einfache Aenderung der Reihenfolge der Bretter durchaus brauchbare Querschnitte zusammengestellt werden können.

Bei der Gestaltung geleimter Bauteile wird vorgeschrieben, dass die oberen und unteren äusseren Lamellen in einer Paketstärke von je wenigstens  $\frac{1}{10}$  der gesamten Querschnittshöhe, wenigstens aber je zwei Lamellen, auf die ganze Länge eines

Konstruktionselementes ungestossen durchlaufen. Kann diese Bedingung nicht erfüllt werden, so können diese Lamellen an Stellen kleiner Beanspruchung durch eine Schäftung mit einer Neigung 1:10 oder durch Keilzinkungen gestossen werden. Stumpfstöße sind zugelassen für die übrigen Lamellen, wobei sie aber 40 cm gegeneinander versetzt sein müssen, wenn nicht zwischen zwei gestossenen Brettern wenigstens vier Lamellen ungestossen durchlaufen.

Als Leim kann nach den «Richtlinien» sowohl Kaseinleim als auch Kunstharzleim verwendet werden. Wegen seiner Empfindlichkeit gegen Wasser ist Kaseinleim aber nur noch für überdeckte Bauten, die den Witterungseinflüssen nicht ausgesetzt sind, zugelassen. Bei allen in der Folge beschriebenen Bauwerken, mit Ausnahme des zuerst erstellten Perrondaches in Liestal, wurde der Kunstharzleim Melocol H (Füller G) der CIBA Basel verwendet.

### 1. Perrondächer Liestal, Sissach und Däniken

Auf den Bahnhöfen Liestal und Sissach und auf der Station Däniken sind in den letzten Jahren neue Zwischenperrons entstanden, die teilweise überdacht werden mussten. Beim Entwurf dieser Dächer musste vor allem versucht werden, die nicht vermeidbaren Stützen auf den Perrons so anzuordnen, dass sie die reibungslose Abwicklung des Verkehrs nicht behindern. Fahrversuche mit Elektrokarren und beladenen Handwagen zeigten die Notwendigkeit von säulenfreien Streifen von wenigstens 2,20 m Breite (3,70 m von der Gleisaxe aus) längs den Perronrändern, wenn diese Karren die Gepäck- und Postwagen der Züge unbehindert und ohne Gefahr für die Reisenden bedienen sollen. Damit ergab sich für die 5,70 bis 7,10 m breiten Perrons zwangsläufig die Anordnung einer einzigen Säulenreihe in Perronmitte und damit die Wahl einstieliger Querschnitte der Dächer. Stützen in der Mitte des Perrons helfen mit, den längsgerichteten Verkehrsstrom nach den beiden Gleisseiten zu teilen, und sie erschweren andererseits den vor allem auf Umsteigestationen notwendigen Querverkehr bei reichlich gewählten Abständen kaum.

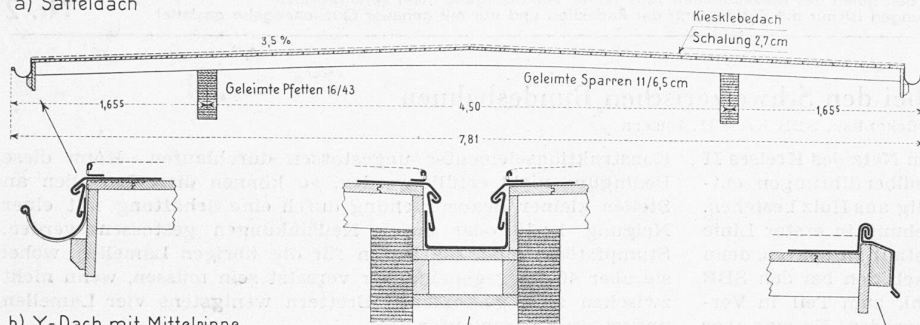
Einstielige hölzerne Perrondächer mit beträchtlichen Abmessungen sind in unserem Lande nicht neu. Wir verweisen auf das schon 1918 erstellte, über 6 m breite einstielige Dach im Bahnhof Palézieux, auf die Dächer im Ausstellungsbahnhof der LA 1939, die heute in Yverdon und Martigny stehen, und die Ueberdachung des Zwischenperrons im Bahnhof Interlaken. Die neuen Dächer in Liestal, Sissach und Däniken unterscheiden sich von allen diesen sog. Y-Dächern mit einer mittleren Entwässerungsrinne schon durch die Satteldachform mit Entwässerungsrinnen an den Dachrändern und sie weisen im Gegensatz zu den geleimten Ausführungen unter ihnen nur zwei Pfettenstränge auf.

Die Beschränkung auf zwei Pfettenstränge zeigen alle neueren einstieligen Perrondächer mit grossen Stützenabständen auf dem Netz des Kreises II, weil sich dabei auch bei voller Ausnutzung der zulässigen Beanspruchungen genügend grosse Pfettenquerschnitte ergeben, mit denen die vorgeschriebenen Grenzen der Verformungen im Gegensatz zu mehreren wenig belasteten und leichteren Pfetten ohne zusätzlichen Materialaufwand eingehalten werden können. Natürlich wachsen mit den grösseren Pfettenabständen die Abmessungen der Sparren und diese können beim Satteldach ohne Firstpfette auch nicht mehr aus Kantholzprofilen hergestellt, sondern müssen zweckmässig aus verleimten Lamellen ausgeführt werden. Der sich daraus ergebende Mehrverbrauch an Material, sowie die Verteuerung der Herstellung der Sparren werden durch entsprechende Einsparungen bei den Pfetten ausgeglichen. Dazu kommt, dass geleimte Sparren keine unerwünschten Verwindungen erfahren, während mit solchen bei kleinen Querschnitten in Vollholz immer gerechnet werden muss. Es dürfte sich daher empfehlen, auch bei weniger weit gespannten Sparren geleimte Querschnitte zu verwenden, weshalb dem Vergleich der Aufwendungen in Zusammenstellung I in beiden Fällen geleimte Sparren zugrunde gelegt sind.

Die Frage, ob Dächer mit Quergefälle nach der Mitte und einer mittleren Entwässerungsrinne Firstdächern mit seitlichen Rinnen vorzuziehen sind, wird häufig aufgeworfen. Die Zusammenstellung I zeigt, dass Firstdächer mit zwei Pfettensträngen wirtschaftlicher sind. Die Anordnung einer Mittelrinne verlangt wenigstens vier Pfettenstränge und sie bedingt durch den Rinnen-

<sup>1)</sup> M. Egner: «Ueber den Stand der Holzleimung», «Bautechnik» Heft 29/32 vom Juli 1944.

a) Satteldach



b) Y-Dach mit Mittelrinne

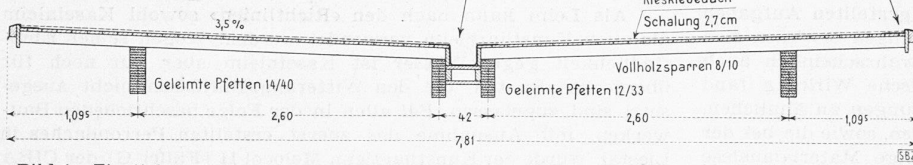


Bild 1. Einstielige Perrondächer, Ausbildung der Dachhaut. Masstab 1:60

Kasten einen Mehraufwand an Schalungen und Stirnbrettern. Vor allem werden aber auch die Spenglerarbeiten teurer (was zuerst erstaunen mag), da durch die Verlegung der Rinnen nach der Mitte mit annähernd gleichbleibendem Blechbedarf für Rinne und Einlaufblech zusätzliche Stirnabschlüsse längs den Dachrändern notwendig werden, deren Mehraufwand die Einsparungen an Ablaufrohren bei weitem übersteigt. Dazu kommt, dass erfahrungsgemäss allfällige Undichtheiten bei Kiesklebedächern fast ausschliesslich an den Uebergängen zu den Rinnen oder Randabschlussblechen auftreten, weshalb die Zahl dieser gefährdeten Stellen nach Möglichkeit beschränkt und nicht durch die

Unterbrechung der Dachhaut zwecks Anordnung einer Mittelrinne erhöht werden sollte. Diese Stellen sind es natürlich auch, die am meisten Unterhalt erfordern, der somit durch die Verlegung der Rinnen nach der Dachmitte nicht vereinfacht wird.

Auch der vollständige Verzicht auf längslaufende Entwässerungsrinnen durch Ausbildung der Dachdraufsicht mit allseitigem Gefälle nach den Wasserabläufen vermag die Zahl der Längsfugen der Dichtungshaut gegenüber dem Firstdach nicht weiter herabzusetzen und ist bei einem Holzdach nur mit umfangreicher Schiftung und zusätzlicher Schalung zu erkaufen. Die Mehrkosten betragen auf der Preisbasis der Zusammenstellung I nach Abzug der Kosten für die Mittelrinne 200 Fr./100 m<sup>2</sup>, ohne Berücksichtigung der Erschwernisse der Ausführung der wasserdichten Abdeckung durch die vielen Kehlen.

Die Dächer in Liestal, Sissach und Däniken sind in der konstruktiven Anordnung und Durchbildung gleichartig. Die geleimten Binder, Pfetten und Sparren tragen eine 27 mm starke Dachschalung in Nut und Kamm mit darüberliegender Dichtungshaut (Bild 1). Diese besteht in Liestal und Sissach aus drei

Zusammenstellung I: Perrondach II Liestal. Vergleich des Materialbedarfs und der Ausführungskosten für die Ausführungen nach Bild 1a und 1b. Preisbasis 1942. Alle Angaben beziehen sich auf 100 m<sup>2</sup> Dachgrundriss.

	Ausführung nach Bild 1a Satteldach mit 2 Pfetten				Ausführung nach Bild 1b Y-Dach mit 4 Pfetten			
	Massgattung	Quantität	Einheitspreis	Betrag	Massgattung	Quantität	Einheitspreis	Betrag
<b>Holzkonstruktion</b>			Fr.	Fr.			Fr.	Fr.
Schalung, Stirnbretter	m <sup>3</sup>	2,75	278	765	m <sup>3</sup>	2,99	278	835
Sparren*)	m <sup>3</sup>	0,85	566	483	m <sup>3</sup>	0,63 (0,71)	540 (385)	340 (223)
Pfetten	m <sup>3</sup>	2,00	394	790	m <sup>3</sup>	2,60	394	1025
	m <sup>3</sup>	5,60		2038	m <sup>3</sup>	6,22		2200 (2083)
<b>Spenglerarbeiten</b> bei Kiesklebedach bez. auf Blechbedarf	m <sup>2</sup>	14,85	16,20	236	m <sup>2</sup>	21,38	16,20	346
<b>Malerarbeiten</b> bez. auf Anstrichfläche	m <sup>2</sup>	50,0	6,45	322	m <sup>2</sup>	55,0	6,45	354
<b>Totalkosten pro 100 m<sup>2</sup> eingedeckte Grundrissfläche</b>				2596				2900 (2783)

\*) Klammerwerte für die Ausführung mit Sparren aus Vollholz.

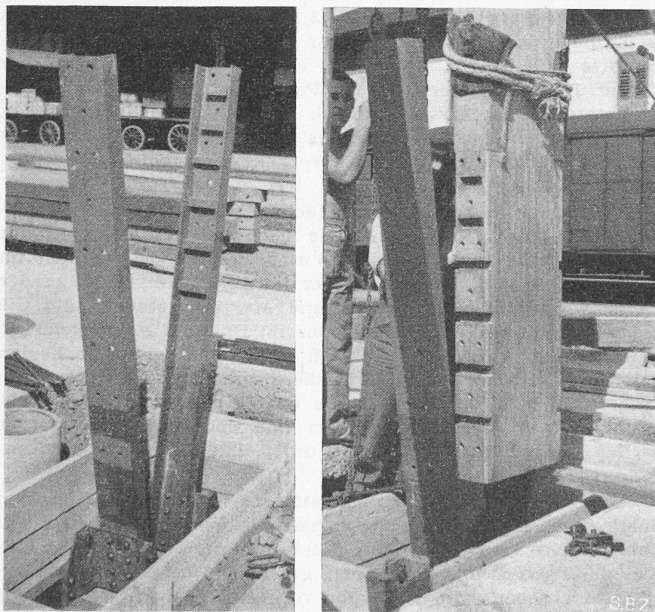


Bild 7. Verankerung des Binderstieles

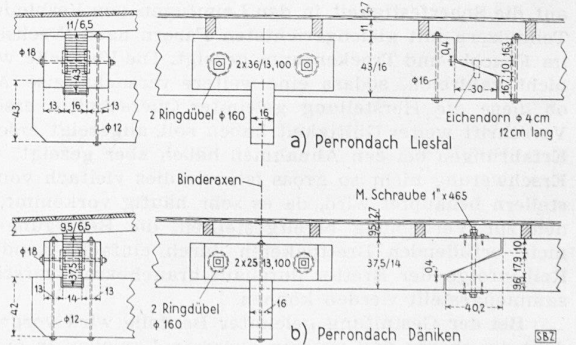
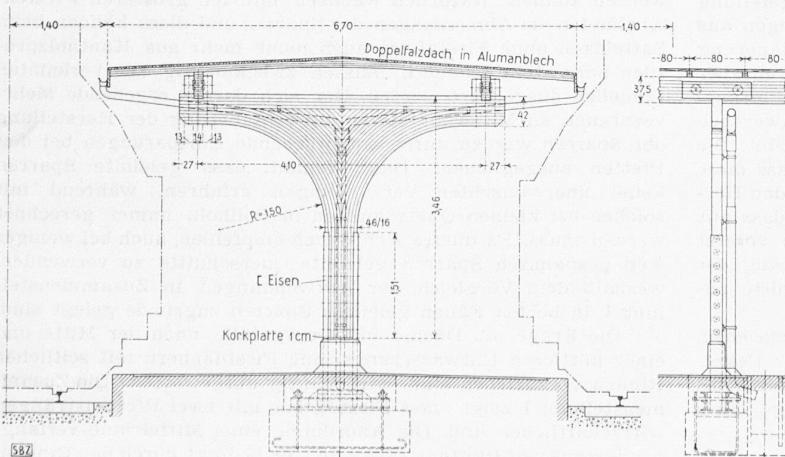


Bild 3 (oben). Pfettenlager und Pfettengelenke Masstab 1:50

Bild 2 (links). Perrondach Station Däniken Lamellenstärke 1,2 cm, Masstab 1:100

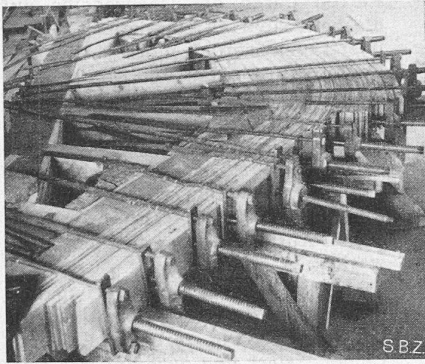


Bild 4. Verleimen einer Binderhälfte

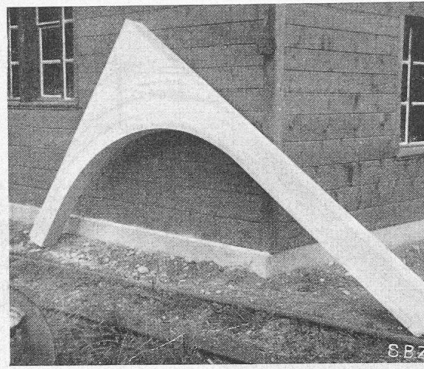


Bild 5. Fertige Binderhälfte

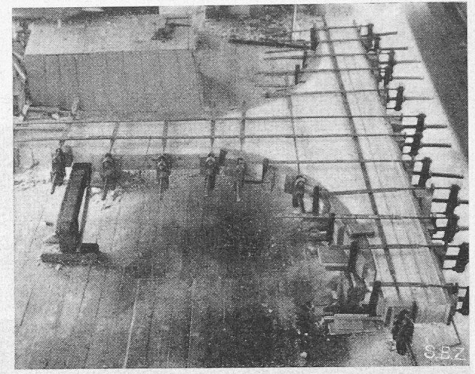


Bild 6. Verleimen der oberen Zuglamellen

Lagen Dachpappen mit 2 cm starkem Makadambelag bzw. 10 bis 12 mm starker Rundkiesschicht, in Däniken dagegen aus Alumanblech 0,7 mm. Die 13 bis 14 cm breiten Schalbretter sind versetzt gestossen und je mit zwei Nägeln auf allen Sparren befestigt, sodass eine steife horizontale Scheibe entstand, die den Verzicht auf alle Horizontalverbände erlaubte. Die Sparren in Abständen von rd. 80 cm sind in ihrer oberen Begrenzung genau der Dachform angepasst und die Pfetten sind als Gerberträger ausgebildet. Bild 3 zeigt die Ausführung der Gelenke. Während in Liestal die eingehängten Träger auf den Kragträgern aufliegen (Bild 3a), sind sie bei allen späteren Ausführungen an diese mit Schrauben angehängt (Bild 3b), wodurch die Gefahr des Aufspaltens der Leimfugen von der einspringenden Ecke der Ausklinkung aus ausgeschaltet wird. Zur Vermeidung grosser Pressungen quer zur Faser bei den Auflagern auf den Bindern wurden seitliche Beihölzer angeordnet, in die die Pfetten, die selbst auf den Bindern nicht aufliegen, durch Ringdübel eingehängt sind (Bild 3). Durch diese Anordnung wird zugleich auch eine Verkleinerung der Stützmomente in den Pfetten erreicht. Sie entspricht einem Vorschlag von Ing. Ch. Chopard (Zürich), dem für das Perrondach in Liestal die Aufstellung der

Ausführungsberechnung und der Detailpläne für die Binder und Pfetten zum Projekt der Brückensektion bei der Bauabteilung SBB Kreis II übertragen war.

Besondere Sorgfalt wurde auf die Ausbildung der einstielligen Binder verwendet. Sie können in der Werkstätte vollständig fertig gestellt werden und stören in der gedrungenen Form die gewünschte Uebersicht auf den Perrons kaum. Die Anordnung der verleimten Lamellen passt sich, wie Bild 17 zeigt, gut dem Verlauf der Hauptspannungen an. Der Vorgang der Herstellung ist aus den Bildern 4 bis 6 ersichtlich. Zuerst wurden die beiden Binderhälften einzeln hergestellt, dann zusammengeleimt und durch Aufbringen der einzelnen, auf ganze Binderbreite durchgehenden oberen Zuglamellen zum fertigen Binder ergänzt. In den Anschlussfugen an die steifen Einzelemente wurden als zusätzliche Sicherungen Eichenholzdollen  $\varnothing$  40 mm angebracht. Die Binderstiele sind am fertigen Bauwerk in zwei U-Profilen festgehalten, die sämtliche Auflagerkräfte übernehmen und sie in die Fundamente ableiten. Die einwandfreie Kraftübertragung vom Binder in die  $\square$ -Profile ist durch in diese eingeschweisste Nocken (Bild 7) oder durch Ringplatten gewährleistet. Die Ausbildung der Fusskonstruktion gestattete einen leichten

#### Zusammenstellung II: Holzbedarf pro 100 m<sup>2</sup> eingedekte Grundrissfläche für einstiellige freistehende Perrondächer

Objekt	Bauart und Bedachung	Belastung : Dachhaut + Schnee = Total kg/m <sup>2</sup>	Mittlerer Binder- bzw. Säulen- abstand m	Ausmasse			Holzverbrauch pro 100 m <sup>2</sup> Grundrissfl.				Total m <sup>3</sup>
				Breite m	Länge m	Grund- riss- fläche m <sup>2</sup>	Binder bzw. Säulen m <sup>3</sup>	Pfetten m <sup>3</sup>	Sparren m <sup>3</sup>	Stirn- u. Rinnen- bretter u. Dach- schalung m <sup>3</sup>	
<b>Perrondach II Däniken</b> Projekt: SBB Erstellt 1944	Geleimte Binder, Pfetten und Sparren. Alumanblech 0,7 mm auf 27 mm Holzschalung in Nut und Kamm	16 +95 111	11,00	7,05	43,38	306	0,890	1,640	0,760	2,780	6,070
<b>Perrondach II Sissach</b> Projekt: SBB Erstellt 1944	Geleimte Binder, Pfetten und Sparren Kiesklebedach mit Makadambelag auf 27 mm Holzschalung in Nut und Kamm	51 +94 145	11,00	6,27	89,78	563	0,935	1,842	0,757	2,820	6,354
<b>Perrondach II Liestal</b> Projekt: SBB Erstellt 1942	Geleimte Binder, Pfetten und Sparren Kiesklebedach mit Makadambelag auf 27 mm Holzschalung in Nut und Kamm	51 +82 133	11,50	7,84	132,31	1023	0,875	1,995	0,865	2,760	6,495
<b>Perrondach II Liestal</b> Projekt: Ing. Chopard, Zürich für Gribi & Co. AG, Burgdorf (nicht ausgeführt)	Geleimte Binder und Pfetten, Sparren aus gewöhnlichem Kantholz, Bedachung wie bei Ausführung (s. oben)	51 +82 133	11,50	7,84	132,31	1023	1,110	2,680	0,798	3,270	7,858
<b>Perrondach L. A. 1939</b> jetzt in Yverdon. Projekt: B. Zöllig Söhne, Arbon Erstellt 1939	Geleimte Binder, Pfetten und Sparren aus gewöhnlichem Kantholz Tasmablech 0,5 mm auf 24 mm Holzschalung in Nut u. Kamm	17 +102 119	9,46	6,80	34,00 (jetzt 6,5)	221	2,635	3,280	1,117	2,750	9,782
<b>Perrondach L. A. 1939</b> jetzt in Martigny Projekt: Ing. R. Maillart † für Hoch- und Tiefbau AG, Interlaken	Genagelte Binder, Pfetten und Sparren Tasmablech 0,5 mm auf 24 mm Holzschalung in Nut u. Kamm	18 +102 120	9,53	6,80	32,00 (jetzt 8,0)	256	1,195	3,660	2,305	3,250	10,410

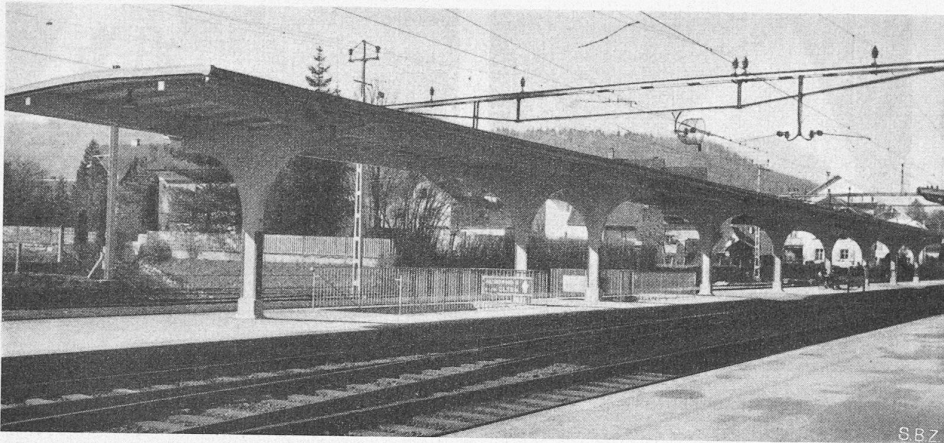


Bild 8. Perrondach II in Sissach

Perron durch die Dachscheibe auf die benachbarten einstieligen Binder übertragen werden müssen. Bei den Dächern in Sissach und Däniken mit 11 m normaler Stützenentfernung liessen sich zweistielige Binder vermeiden. Es mussten dafür zwei Binder in geringer Entfernung zwischen den Treppenöffnungen in Kauf genommen werden. Die Bilder 8 bis 11 zeigen Aufnahmen der fertigen Bauwerke.

Sämtliche Tragkonstruktionen erhielten im Werk einen Leinölanstrich und wurden am fertigen Bau mit Leinöl lasiert und zweimal mit Auswendiglack behandelt. Dadurch ist es besonders beim Perrondach in Sissach gelungen, die helle natürliche Holzfarbe ohne Nachdunkelung bis heute zu erhalten.

Zusammenstellung III: Kosten pro m<sup>2</sup> eingedeckte Grundrissfläche (Charakteristik und Ausmasse siehe Zusammenstellung II)

Arbeitsgattung	Perrondach II Däniken Ausführung 1944		Perrondach II Sissach Ausführung 1944		Perrondach II Liestal Ausführung 1942		Perrondach II Liestal ProjektChopard Angebotpreise 1942		LA 1939 (Yverdon) Projekt Zöllig	LA 1939 (Martigny) Projekt Maillart
	einzel Fr./m <sup>2</sup>	total Fr./m <sup>2</sup>	einzel Fr./m <sup>2</sup>	total Fr./m <sup>2</sup>	einzel Fr./m <sup>2</sup>	total Fr./m <sup>2</sup>	einzel Fr./m <sup>2</sup>	total Fr./m <sup>2</sup>	Fr./m <sup>2</sup>	Fr./m <sup>2</sup>
<b>1. Tiefbauarbeiten</b>										
Fundamente ohne Kanalisation		2,00		2,20		1,85		1,85		
<b>2. Binder, Pfetten und Sparren</b>										
fertig montiert, einmal geölt Binder einschl. eiserne Füsse und Kantenschutz	16,95		12,65		9,67				28,70	27,10
Pfetten	10,55		10,65		7,75					
Sparren	5,20	32,70	7,10	30,40	4,83	22,25	22,20			
<b>3. Bedachung</b>										
Schalung		9,90		10,25		8,78				
Spenglerarbeiten (Abfallrohre, Rinnen, Einlaufbleche usw.)	5,30		7,40		5,59					
Dacheindeckung	17,80	33,00	9,75	27,40	11,58	25,95		27,80		
<b>4. Anstrich</b>		5,50		6,70		4,55		5,00		
<b>5. Verschiedenes</b>		0,60		1,95		1,85		1,85		
<b>Gesamtkosten/m<sup>2</sup></b>		<b>73,80</b>		<b>68,65</b>		<b>56,45</b>		<b>58,70</b>		

probeweisen Zusammenbau mit den Bindern in der Werkstätte und eine rasche und sichere Montage auf der Baustelle.

Die Binderabstände betragen beim 7,5 m breiten Perrondach in Liestal 10,72 bis 12,75 m. Die Anordnung der Stützen war hier durch Rücksichten auf vorhandene Fahrleitungstragwerke und die Lage der Zugangstreppen zwangsläufig gegeben, leider waren deshalb über den Treppenöffnungen zwei zweistielige Binder nicht zu umgehen. Ihre Stützen sind als Pendelstützen mit quadratischen aus vier verleimten Kanthölzern gebildeten Querschnitten ausgebildet, sodass die Windkräfte quer zum

Dachhaut nicht genügte, um die Mehrkosten für eine Aluman-Eindeckung auszugleichen.

Für die Ausführung der Binder und Pfetten der Dächer in Sissach und Däniken lagen auch Vorschläge und Angebote in Stahlbauweise vor. Die Kosten wären dabei rd. 15 % höher ausgefallen als bei der erfolgten Ausbildung in Holz.

Aus den Zusammenstellungen II und III ergibt sich, dass die Ausführungen in Liestal, Sissach und Däniken im Vergleich zu anderen Lösungen sowohl hinsichtlich des Materialbedarfs, dem in der Kriegszeit starke Bedeutung zukam, als auch preislich günstig sind. Auch eine Vergleichsrechnung mit einem zweistieligen Dach alter Ausführungsart mit Vollholzprofilen und bedeutend kleineren Säulenabständen (7,50 statt 11,5 m) ergab für das Perrondach Liestal nur geringe Kostenunterschiede. Den Kosteneinsparungen von rd. 10 % standen 25 % Mehrbedarf an Holz und die für den Betrieb untragbare grosse Stützenszahl entlang den Zügen gegenüber.

Die Projekte für alle drei Dächer wurden von der Sektion für Brückenbau bei der Bauabteilung des Kreises II der SBB aufgestellt und die Ausführungen der Haupttragelemente folgenden Spezialfirmen übertragen: Perrondach II Liestal: Gribi & Co. A.-G., Burgdorf (Binder und Pfetten) und Nielsen, Bohny & Co. A.-G., Basel (Sparren). Perrondach II Sissach: Gribi & Co. A.-G., Burgdorf. Perrondach II Däniken: B. Zöllig Söhne, Arbon.

(Forts. folgt)

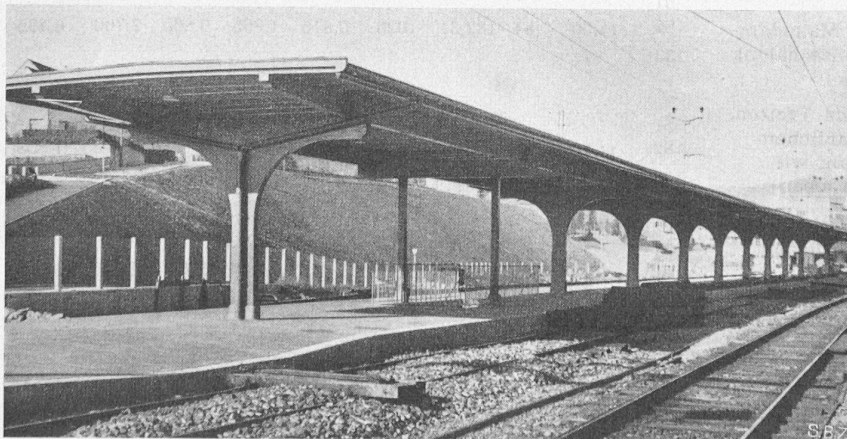


Bild 9. Perrondach II in Liestal. Zweistieliger Binder über der Aufgangstreppe

# Spiralfedern unter radialer Last

Von Dipl. Ing. F. BALDAUFF, SLM, Winterthur

## 1. Beschreibung der Feder und ihrer Deformation

Spiralfedern aus Federstahlband von rechteckigem Querschnitt bilden in Fällen, wo Kräfte von beliebig wechselnden Richtungen abgedefert werden sollen, ein sehr geeignetes Maschinenelement. Man baut dazu die Feder in eine runde Kapsel (Bild 1) ein und belastet sie mit einem durch ihre Axe gesteckten Zapfen. Im allgemeinen erfolgt dabei die Deformation der Feder derart, dass nach einem bestimmten Einfederungsweg die zweitäusserste Windung auf die äusserste zu liegen kommt. Die restlichen inneren, noch deformierbaren Windungen bilden, da sie im Durchmesser kleiner sind, eine steifere Feder, in der sich bei zunehmender Last sukzessive weitere Windungen berühren. Sobald eine Windung auf die vorhergehende zum Aufliegen kommt, kann sie sich bei steigender Belastung des Zapfens nicht weiter deformieren; die in ihr aufgespeicherten Spannungen haben einen Höchstwert erreicht. Das Kraft-Einfederungsdiagramm wird daher an den Stellen Unstetigkeiten aufweisen, an denen durch das gegenseitige Aufliegen von Windungen ihre weitere Deformierbarkeit für die Gesamtfeder ausgeschieden wird. Die Berechnung kann daher nur schrittweise vorgenommen werden.

In den meisten Fällen sind dem Konstrukteur für den Entwurf einer Feder die grösste Kraft und die grösste Einfederung vorgeschrieben. Die grössten zulässigen Spannungen sind durch das Federmaterial bestimmt, wobei zu beachten ist, ob es sich um eine ruhende oder eine wechselnde Last handelt. Häufig wird auch der Verwendungszweck Anhaltspunkte für die wünschbare Feder-Charakteristik geben. So kann z. B. eine anfangs weiche und dann harte Einfederung wegen der Dämpfung erwünscht sein. Oft sind auch die Einbaudimensionen vorgeschrieben. Bei

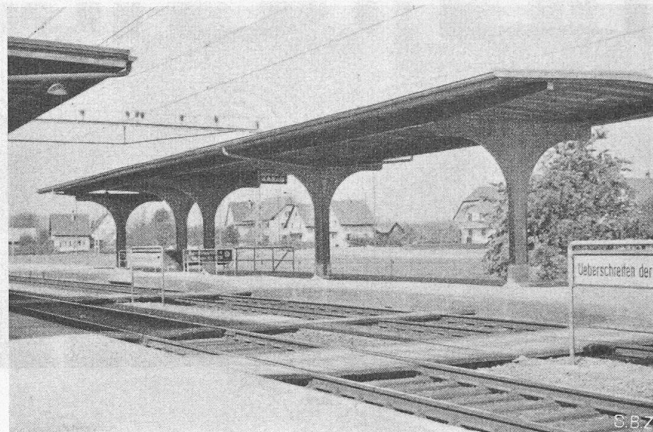


Bild 11. Perrondach II in Däniken

gedeferten Rädern kann z. B. der Abstand zwischen Nabe und Felge nicht beliebig gewählt werden.

Um alle diese Bedingungen zu erfüllen, können beim Entwurf die Breite und die Dicke des Federblattes, sowie die Abstände zwischen den Windungen variiert werden. Im vorliegenden Aufsatz wird eine genügend genaue und einfache Methode für den Entwurf von Spiralfedern und die Berechnung ihrer Charakteristik entwickelt. Für die Berechnung wird angenommen, dass sich eine Federwindung aus zwei Halbkreis-Bögen zusammensetzt und dass der Zapfen im Innern der Feder drehbar gelagert ist, dort also kein Drehmoment überträgt. Da die Abstände zwischen den Windungen aus Festigkeitsgründen nicht sehr gross sein können, wird durch die Aufteilung einer Windung in zwei Kreisbögen eine gute Kontinuität der Form erzielt. Die geometrische Konstruktion wird sehr einfach (Bild 2). Wie Versuche zeigen, beeinflussen grössere Abweichungen von der Kreisbogenform die Charakteristik nur unbedeutend.

## 2. Entwurf einer Feder-Windung bei Belastung durch ein Gewicht

Zunächst soll untersucht werden, wie sich eine aus der Feder herausgeschnittene Windung deformiert (Bild 3). Alle übrigen Windungen seien als starr vorausgesetzt. Die inneren Windungen seien durch eine starre Verbindung zwischen dem Angriffspunkt *A* der Kraft *P* und dem einen Ende des Spiralelementes *B* ersetzt. Das andere Ende sei bei *C* eingespannt. Bringt man im Punkte *A* ein Gewicht *P* an, so bewegt sich *A* schräg nach rechts unten; gleichzeitig verdreht sich die starre Verbindung zwischen *A* und *B*.

Für die Berechnung der Deformation vernachlässigen wir die elastischen Verschiebungen durch Normalkräfte, ebenso die der Querschnitte gegeneinander durch Querkkräfte und auch die Verlängerung der Mittellinie durch Verschiebung der neutralen Axe des gekrümmten Stabes, da die Federdicke im Verhältnis zum Radius im allgemeinen klein ist. Wir setzen also bei rechteckigem Stabquerschnitt für das Trägheitsmoment  $J = bh^3/12$ . Diese Vereinfachungen sind in den allermeisten Fällen zulässig und Abweichungen treten höchstens bei den innersten Windungen mit kleinem Verhältnis  $r : h$  auf, die das Gesamtbild jedoch nicht beeinflussen, da ihre Deformationen sowieso nur sehr gering sind. Zur Berechnung der Deformation wird also einzig das Biegemoment herangezogen. Unter diesen Voraussetzungen berechnet sich die Verschiebung in vertikaler Richtung nach dem Satz von Castigliano zu:



Bild 10. Perrondach in Sissach, Ansicht von unten

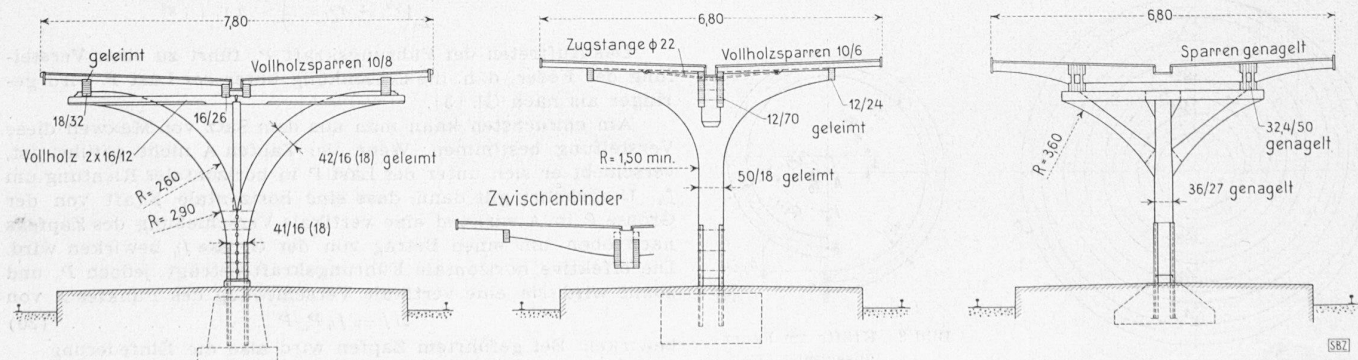


Bild 12. Liestal, Projekt Chopard (nicht ausgeführt) L. A. 1939, jetzt Yverdon, Projekt Zöllig L. A. 1939, jetzt Martigny, Projekt Maillart, 1.: 140