

Massnahmen zur Erhöhung der Gestaltfestigkeit von Aluminium-Knotenpunktverbindungen

Autor(en): **Müller, W.**

Objektyp: **Article**

Zeitschrift: **Schweizerische Bauzeitung**

Band (Jahr): **119/120 (1942)**

Heft 6

PDF erstellt am: **19.09.2024**

Persistenter Link: <https://doi.org/10.5169/seals-52307>

Nutzungsbedingungen

Die ETH-Bibliothek ist Anbieterin der digitalisierten Zeitschriften. Sie besitzt keine Urheberrechte an den Inhalten der Zeitschriften. Die Rechte liegen in der Regel bei den Herausgebern.

Die auf der Plattform e-periodica veröffentlichten Dokumente stehen für nicht-kommerzielle Zwecke in Lehre und Forschung sowie für die private Nutzung frei zur Verfügung. Einzelne Dateien oder Ausdrucke aus diesem Angebot können zusammen mit diesen Nutzungsbedingungen und den korrekten Herkunftsbezeichnungen weitergegeben werden.

Das Veröffentlichen von Bildern in Print- und Online-Publikationen ist nur mit vorheriger Genehmigung der Rechteinhaber erlaubt. Die systematische Speicherung von Teilen des elektronischen Angebots auf anderen Servern bedarf ebenfalls des schriftlichen Einverständnisses der Rechteinhaber.

Haftungsausschluss

Alle Angaben erfolgen ohne Gewähr für Vollständigkeit oder Richtigkeit. Es wird keine Haftung übernommen für Schäden durch die Verwendung von Informationen aus diesem Online-Angebot oder durch das Fehlen von Informationen. Dies gilt auch für Inhalte Dritter, die über dieses Angebot zugänglich sind.

der niedrigen Konstruktion des bestehenden Maschinenhauses im Generatorenboden versenkt angeordnet. Das ganze Maschinen-Aggregat liegt exzentrisch im Maschinenhaus, damit dernerotwendige Raum für die Einlaufspirale zur Turbine zwischen den beiden eng anstossenden Fabrikgebäuden gewonnen wird. Das Saugrohr findet im Unterwassererteil genügend Raum. Im Bereiche des Maschinenhauses musste der Leerlaufkanal ebenfalls neu erstellt werden; er führt neben dem schmalen senkrechten Teil des Saugrohres der Turbine mit einem genügend grossen Querschnitt möglichst weit ins Unterwasser hinein. Durch diese Anordnung ist der Vereisungsgefahr im Winter infolge Spritzwasser weitgehend vorgebeugt. Gegenüber der alten ist die neue Sohle des Unterwasserkanals etwa 50 cm vertieft, damit bei niedrigen Wasserständen im Rhein möglichst das ganze Gefälle ausgenutzt werden kann; sie ist mit in Zementmörtel verlegtem Granitpflaster abgedeckt.

Der Anschluss des bestehenden Druckrohres mit rundem Querschnitt an die Einlaufspirale der Turbine mit rechteckigem Querschnitt erfolgt mittels eines Uebergangstückes, das durch eine besondere Muffe mit Bitumendichtung angeschlossen ist. Die in Eisenbeton ausgeführte Spirale besitzt einen horizontalen Boden, auf dem der Turbinenleitapparat aufruhet und an den die ganze Turbinenlast abgegeben wird; die Anpassung des Spiralen-Querschnittes an die Wasserabgabe erfolgt in der schiefgeneigten Spiraledecke. Sämtliche Innenflächen der Eisenbetonkonstruktionen wurden mit gehobelter Schalung hergestellt, nachher abgerieben und mit einem doppelten Inertolanstrich versehen. Die Eisenbetonkonstruktionen greifen stellenweise in das bestehende Mauerwerk ein; sie sind in Beton P 300 unter Beigabe von Plastiment erstellt.

Da der Wasserspiegel des Rheins bei Hochwasser bis über die Decke der Einlaufspirale ansteigen kann, ist die Turbinen-

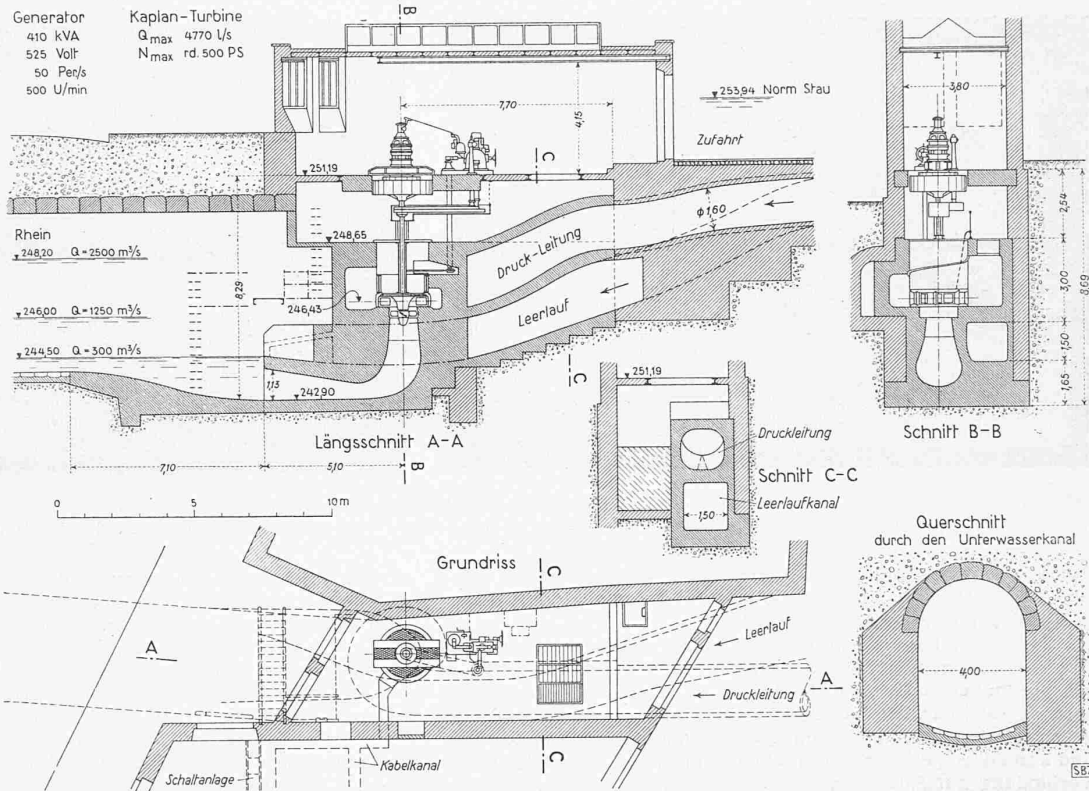


Abb. 2. Neue Maschinenanlage Stöcklin & Co. am St. Albenteich in Basel. — Grundriss und Schnitte 1:250

Kammer nicht nur gegen das Betriebswasser, sondern auch gegen das Unterwasser dicht abgeschlossen. Gegen das Eindringen dieses Hochwassers ist der von der alten Konstruktion verbleibende Hohlraum mit Magerbeton ausgefüllt.

Die Kaplan-turbine wurde von Escher Wyss in Zürich geliefert. Sie ist gebaut für eine Schluckwassermenge von 4,7 m³ pro s und eine max. Leistung von 500 PS; die normale Leistung beträgt 470 PS bei einer Umdrehungszahl von 500 U/min. Die Turbine ist mit einer automatischen Isodromregulierung ausgerüstet. Der Drehstrom-Schwungrad-Generator stammt aus den Werkstätten der Maschinenfabrik Oerlikon; seine Leistung beträgt 410 kVA bei 525 Volt Spannung und 50 Per/s. Ed. Züblin & Co. A.G., Basel, führten die Tiefbauarbeiten aus.

Durch diesen Ausbau konnte die Leistung der Anlage um über 50% gesteigert und die Energieerzeugung um rd. 500 000 kWh von 1,25 auf 1,75 Mio kWh pro Jahr erhöht werden. Das sind Gewinne, die heute nicht in den Wind geschlagen werden dürfen. Die gesamten Baukosten beliefen sich auf rd. 120 000 Fr. Rechnet man für Unterhalt und Amortisation 6%, so ergibt dies einen Energiepreis von 1,4 Rp./kWh für die zusätzlich erzeugte, neu gewonnene Energie. Die Bauzeit für den Umbau betrug vier Monate.

Massnahmen zur Erhöhung der Gestaltfestigkeit von Aluminium-Knotenpunktverbindungen

Von Ing. W. MÜLLER, Neuhausen a. Rhf.

Mitteilung aus dem Forschungslaboratorium der Aluminiumwerke Neuhausen A.G., Neuhausen a. Rhf.

(Schluss von Seite 52)

D. Punktgeschweisste Knotenpunktverbindungen

Orientierungshalber wurden Dauerwechselbiegeprüfungen an einigen punktgeschweissten \square -Profil-Knotenpunktverbindungen ausgeführt. Die beim Schwingungsversuch an diesen punktgeschweissten Verbindungen erhaltenen Prüfwerte sind ebenfalls auf den beiden Abb. 2 und 3 (S. 50) aufgetragen. Hieraus geht eindeutig hervor, dass die Dauerfestigkeit der punktgeschweissten Verbindungen unter bestimmten Umständen verhältnismässig hoch sein kann. So hat z. B. die auf einer gittergesteuerten Aluminium-Punktschweissmaschine hergestellte Anticorodal B-Verbindung Nr. 72 bei einer Dauerwechselbiegebeanspruchung von 5,0 kg/mm² zwei Millionen Schwingungsperioden ausgehalten, ohne dass ein Anriss aufgetreten ist, während die auf einer normalen Eisen-Punktschweissmaschine geschweisste Anticorodal B-Verbindung bei der gleichen Beanspruchung nur 1000 Schwingungsperioden ausgehalten hat. Die erwähnte Verbindung Nr. 72 ist hierauf bei einer Wechselbiegebeanspruchung von 6,0 kg/mm² nach rd. 170 000 Schwingungsperioden gebrochen. Die später auf der gittergesteuerten Al-Punktschweissmaschine ausgeführten

zwei Verbindungen Nr. 131 und 132 waren weniger gut verschweisst als die erste Verbindung Nr. 72.

Die Abb. 16 und 17 zeigen das Aussehen der beiden oben erwähnten Punktschweissungen nach erfolgter Schwingungsprüfung. Hieraus geht hervor, dass die auf der kleinen Eisen-Punktschweissmaschine ausgeführten Schweisspunkte infolge Verwendung einer ungeeigneten Punktschweissmaschine nur teilweise mit dem Knotenblech verbunden waren, während die auf der gittergesteuerten Aluminium-Punktschweissmaschine hergestellten Schweisspunkte eine sehr gute Verbindung zwischen dem \square -Profil und dem Knotenblech aufwiesen.

E. Elektrisch geschweisste Stahl-Knotenpunktverbindungen

Um einen Vergleich zwischen der Dauerfestigkeit geschweisster Aluminium- und Stahl-Knotenpunktverbindungen ziehen zu können, wurden formgleiche Knotenpunkte nach Abb. 10, 12 und 14 aus Stahl (St. 37.11, I-Profil 60/40/3,5 mm) mit Gleichstrom (rd. 150 A) und pressumantelter Elektrode (\varnothing 3 bis 4 mm) geschweisst und auf den Schwingungsmaschinen geprüft. Ein Teil dieser Knotenpunktverbindungen wurde, um die darin vorhan-

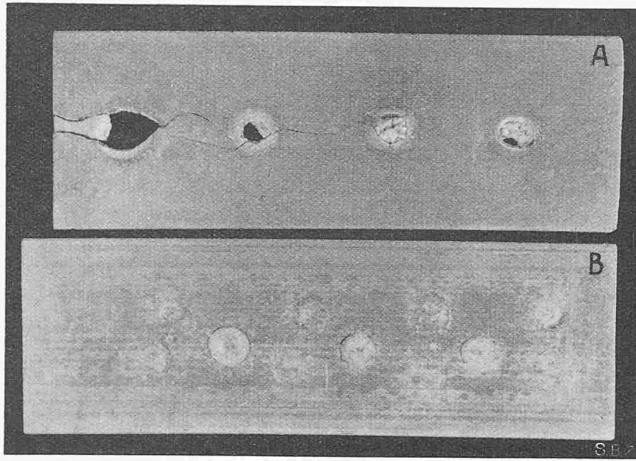


Abb. 16.

Ermüdungsrisse an punktgeschweissten C-Profilen aus Anticorodal B
A auf gittergesteuerter Aluminium-Punktschweissmaschine, B auf einer kleinen Eisen-Punktschweissmaschine

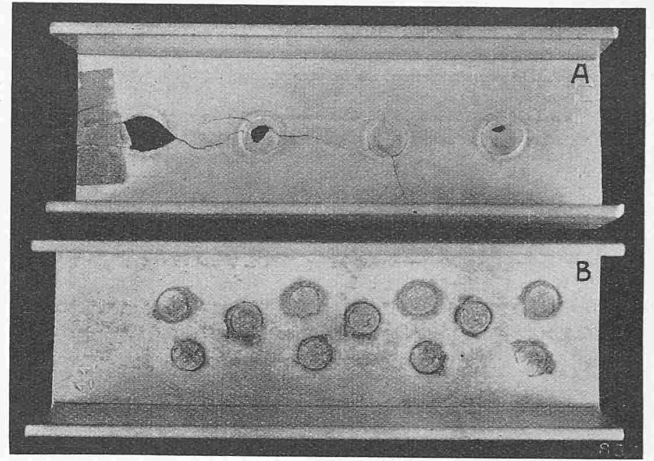


Abb. 17

denen Schweissspannungen auszulösen, nach dem Schweißen während rd. 15 Minuten auf 1000° C erwärmt und hierauf in Holzkohle langsam abgekühlt (6 Stunden).

Die Prüfwerte der Stahl-Knotenpunktverbindungen sind auf Abb. 18 zusammengestellt. Darnach sind keine wesentlichen Unterschiede zwischen der Dauerfestigkeit der einzelnen Verbindungsarten feststellbar. Die Dauerwechselbiegefestigkeit (σ_{wb20}) dieser geschweissten Stahlknotenpunktverbindungen beträgt 6,5 kg/mm² und kann durch eine nachträgliche Glühbehandlung der Schweiss-Verbindung auf 8,0 kg/mm² gesteigert werden.

F. Geschweisste bzw. gemuffte und gelötete Rohrverbindungen

Im Fahrzeugbau werden oft Kasten- oder Rohrprofile bevorzugt, da sie vielfach eine zweckmässige Gestaltung des Fahrzeugrahmens ermöglichen. Besonders bei Rohrprofilen besteht die Möglichkeit, anstelle der Stumpfschweiss-Verbindung eine gelötete Muffenverbindung zu verwenden, bei deren Herstellung die Profilenden weniger stark erwärmt werden müssen als bei der Stumpfschweissverbindung und deshalb weniger stark erweichen, was besonders bei Verwendung ausgehärteter Aluminiumlegierungen als bedeutender Vorteil bewertet werden kann. Um auch hierfür entsprechende Berechnungsunterlagen für den Konstrukteur zu erhalten, wurden Schwingungsversuche an verschiedenen Rohrverbindungen ausgeführt.

Die an den einzelnen Rohrverbindungen erhaltenen Prüfwerte sind auf Abb. 23 eingezeichnet. Die zu den Prüfwerten notierten Buchstaben geben die Art des Bruches der auf den Abb. 19 bis 22 aufgezeichneten Verbindungen an. Hiernach beträgt die Dauerwechselbiegefestigkeit (σ_{wb20}) für stumpfge-

schweisste Anticorodal- bzw. Avional-Rohrverbindungen nach Abb. 19 und 20 rd. 3,5 kg/mm². Die nach Abb. 15 (S. 51) geschweissten Rohrverbindungen weisen eine Dauerwechselbiegefestigkeit von 7 kg/mm² auf.

Für wechselbiegebeanspruchte Konstruktionsteile erscheint die Anwendung der gemufften und gelöteten Anticorodal- bzw. Avional-Rohrverbindungen nach Abb. 21 mit einer Dauerfestigkeit von rd. 8,5 kg/mm² am zweckmässigsten zu sein. Gemuffte und mit Messing-Lot hartgelötete Stahl-Rohrverbindungen nach Abb. 22 (statische Festigkeit nach Tabelle 2, S. 49) besitzen eine Dauerwechselbiegefestigkeit von rd. 17 kg/mm².

G. Prüfergebnisse der verschiedenen Knotenpunkt-Verbindungen

In beigefügter Tabelle 3 sind alle bisher an Knotenpunkt-Verbindungen erhaltenen Prüfwerte zusammengestellt. Wie zu erwarten ist, wird an stumpfgeschweissten Aluminiumblechen, deren Schweissnaht verhältnismässig leicht herzustellen ist und bei der praktisch keine Kraftlinienumlenkung im Bereich der Schweissnaht während der Prüfung auf der DVL-Blechdauerbiegemaschine³⁾ erfolgt, für geschweisste Verbindungen das Maximum an Dauerfestigkeit von rd. 8 kg/mm² erreicht.

Werden zwei Aluminiumprofile senkrecht aufeinander durch eine Kehlnaht verbunden, so wird deren Dauerfestigkeit infolge Spannungsanhäufung durch Kraftlinienumlenkung im Bereich der Schweissnaht auf rd. 1,7 kg/mm² erniedrigt. Durch geeignete Anordnung von Eckblechen, die die Kraftlinienumlenkung über

³⁾ Beschreibung der Blechdauerbiegemaschine: 336. Bericht der Deutschen Versuchsanstalt für Luftfahrt (DVL), E.V. Berlin-Adlershof, Stoffabteilung (März 1935).

Tabelle 3: Zusammenstellung der an geschweissten, gemufften bzw. genieteten verschiedenen Knotenpunkt-Verbindungen ermittelten Dauerwechselbiegefestigkeitswerte

Verbindungsart	Profil	Werkstoff	Prüfergebnis lt. Abb.	Dauerwechselbiegefestigkeit σ_{wb20} : kg/mm ²
Autogen stumpfgeschweisste Bleche	Blechstärke 2,0 mm	Anticorodal B mit Schweissraupe	—	7,2
		Schweissraupe plangefeilt	—	8,5
		Peraluman 3 (Schweissnaht unbearbeitet bzw. bearbeitet)	—	8,0
Autogen geschweisste Knotenpunkte	I-Profil 60/50/4 mm Rohre \varnothing 30/25 mm	Anticorodal B, Peraluman 3 und Avional D	2 und 3	1,7 bis 7
		Anticorodal B und Avional D	23	3,5 bis 7
Elektrisch geschweisste Knotenpunkte	I-Profil 60/40/3,5 mm	Stahl 37,11	18	ungeglüht 6,5 geglüht 8,0
Gemuffte Rohrverbindungen (hartgelötet)	Rohre \varnothing 25/22 mm	Anticorodal B	23	6,0 — 8,5
	Rohre \varnothing 28/27 mm	Stahl ($\sigma = 0,2 = 109$ $\sigma_B = 113, \delta = 3,8, HB = 208$)	23	17,0
Genietete Knotenpunkte	C-Profil 40/25/2,5 mm 60/30/4 mm 80/40/4 mm	Avional D	26	alte Herstellungsart nach Abb. 24 rd. 4 neue Herstellungsart nach Abb. 25 rd. 8
		Anticorodal B		
	C-Profil 40/20/3 mm	Stahl 37,11	26	rd. 16

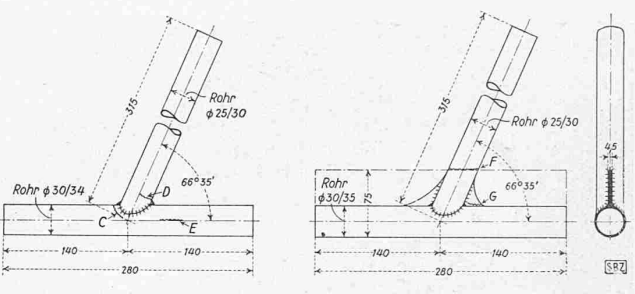
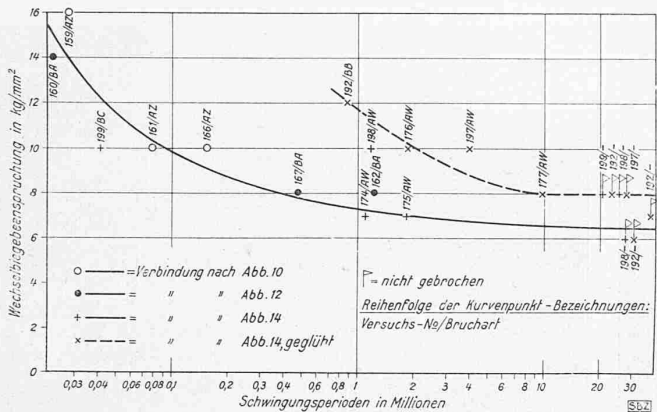


Abb. 19 und 20. Autogengeschweisste Al-Rohr-Verbindungen

Abb. 18 (links). Dauerwechselbiegefestigkeit geschweisster Stahlknotenpunktverbindungen

Abb. 21. Gemuffte und gelötete Al-Rohr-Verbindung

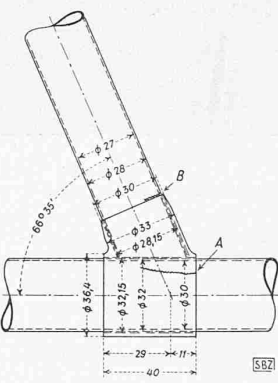
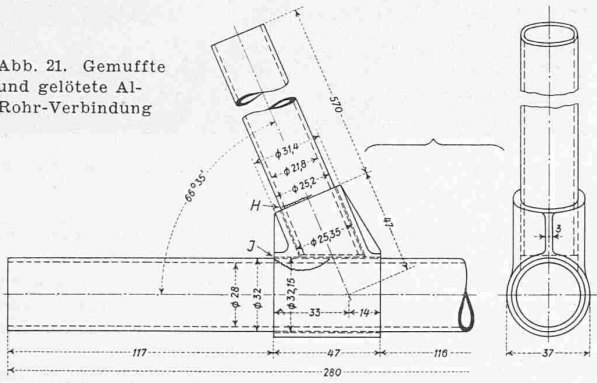
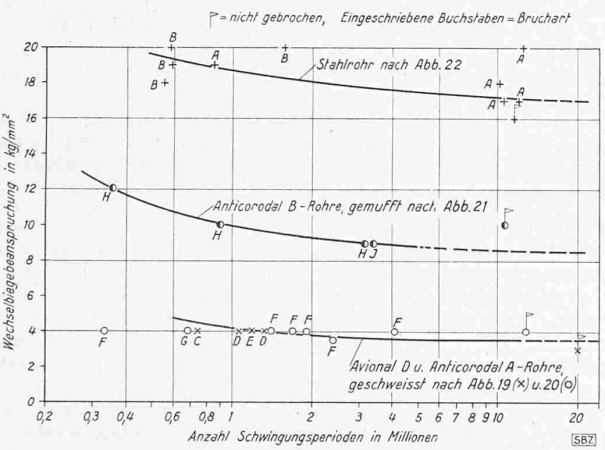


Abb. 22. Gemuffte und hartgelötete Al-Rohr-Verbindung

einen grösseren Bereich erfolgen lassen, kann die Dauerfestigkeit der Verbindung auf rd. 4,0 kg/mm² erhöht werden. Durch zweckmässige Vergrößerung des Widerstandsmomentes des biegebeanspruchten Profils (im Bereich der Verbindungsstelle), was durch Einsetzen eines Herzbleches, sowie durch spanlose Verformung erfolgen kann, lässt sich die Dauerwechselbiegefestigkeit geschweisster I-Profil- und Rohrverbindungen auf 7 kg/mm² steigern.

Vergleicht man die Dauerfestigkeit der geschweissten Knotenpunktverbindung mit derjenigen einer Nietverbindung^{4) 5)}, so ersieht man, dass die Dauerfestigkeit der guten Schweissverbindung mindestens der Dauerfestigkeit (σ_{wb20}) der Nietverbindung mit der alten, bis vor kurzem noch ausgeführten Nietart nach Abb. 24 von rd. 4 kg/mm² (Abb. 26) entspricht. Gegenüber der neuen Nietart, entsprechend Abb. 25 — bei der der oberste Niet durch eine in der Längsrichtung geschlitzte Stahlhülse verstärkt ist, die beiden □-Profile an den Nietstellen durch je ein 5 mm dickes Deckblech vor einer Scheuerwirkung zwischen □-Profil und Nietkopf geschützt sind und bei der die Berührungsfächen des Knotenbleches, der beiden □-Profile und der beiden Deck-



4) W. Müller: Massnahmen zur Verbesserung der Ermüdungsfestigkeit genieteter Knotenpunkt-Verbindungen aus Aluminium-Legierungen für den Flugzeug-, Karosserie- und Kranenbau. «Schweizer Archiv», Bd. 5, 1939. No. 10.
 5) W. Müller: Einfluss von Bohrungen und Nietverbindungen auf die Ermüdungsfestigkeit von Blechen und Profilen aus einer Aluminium-Legierung. «Alluminio», Bd. 17 (1939).

Abb. 23 (links). Dauerwechselbiegefestigkeit autogengeschweisster bzw. gemuffter und gelöteter Al- und Stahl-Rohr-Verbindungen

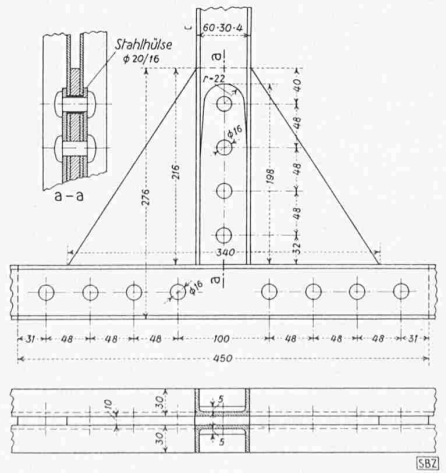
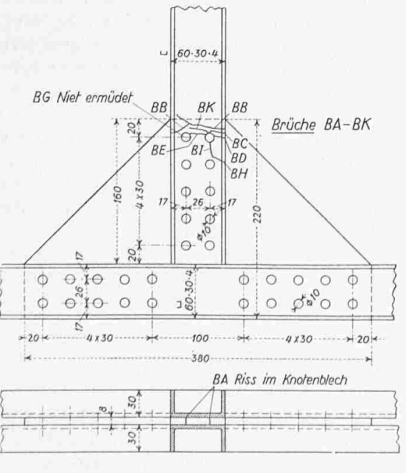


Abb. 24. Uebliche Niet-Knotenpunkt-Verbindg.

Abb. 25. Neue Nietknotenp.-Verbindung mit erhöhter Dauerwechselbiegefestigkeit (einreihige Nietung mit Stahlhülse, zwei Deckblechen und Lackanstrich zwischen den einzelnen Verbindungselementen)

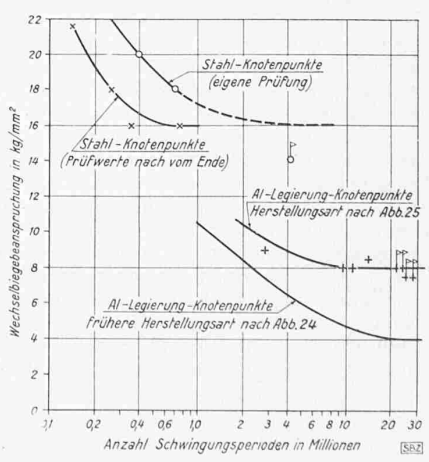


Abb. 26. Dauerwechselbiegefestigkeit verschiedener genieteter Al- bzw. Stahl-Knotenpunkt-Verbindungen



Abb. 2. Aus Südost



Abb. 3. Aus Nordost

Räumlich gestaffelte Einfamilienhäuser
oberhalb des Bahnhofes von Kilchberg-Zürich. Dipl. Baumeister H. AEBERLI, Kilchberg

bleche durch einen geeigneten Lackanstrich vor einem ungünstigen Einfluss einer Scheuerwirkung auf die Dauerwechselbiegefestigkeit geschützt sind — die laut Abb. 26 eine Dauerwechselbiegefestigkeit von 8 kg/mm^2 besitzt, erweist sich die Nietverbindung in Bezug auf die Dauerfestigkeit für hochbeanspruchte Konstruktionen etwas günstiger als die gute Schweissverbindung nach Abb. 15.

Die Dauerfestigkeit der geschweissten Aluminiumkonstruktion ($\sigma_{wb 20} = 4 \text{ bis } 7 \text{ kg/mm}^2$) ist gegenüber der Dauerfestigkeit der geschweissten Stahl-Konstruktion ($\sigma_{wb 20} = 6,5 \text{ kg/mm}^2$) im normalen Zustand bzw. im nachträglich spannungsfrei geglähten Zustand ($\sigma_{wb 20} = 8,0 \text{ kg/mm}^2$) hoch, wenn man bedenkt, dass die Stahlverbindung dreimal schwerer ist als Aluminiumkonstruktion.

Ähnliche Verhältnisse ergeben sich beim Vergleich der Dauerfestigkeit der gemufften Stahlrohrverbindungen (Abb. 23 $\sigma_{wb 20} = 17,0 \text{ kg/mm}^2$) mit derjenigen der gemufften Aluminiumrohrverbindungen ($\sigma_{wb 20} = \text{rd. } 8,5 \text{ kg/mm}^2$) oder beim Vergleich der Dauerfestigkeit der genieteten Stahlkonstruktion⁹⁾ (Abbildung 26, $\sigma_{wb 20} = 16 \text{ kg/mm}^2$) mit der Dauerfestigkeit der genieteten Aluminiumkonstruktion ($\sigma_{wb 20} = \text{rd. } 8 \text{ kg/mm}^2$).

H. Richtlinien für die Konstruktion geschweisster Aluminium-Knotenpunktverbindungen

Durch Beobachtung der Lage der einzelnen Ermüdungsrisse an den verschieden ausgeführten Knotenpunktverbindungen war es möglich, Richtlinien für die Herstellung geschweisster Knotenpunktverbindungen mit möglichst hoher Dauerfestigkeit aufzustellen:

1. **Knotenbleche** mit verhältnismässig grossen Abmessungen sollten möglichst vermieden werden, da sie der Verbindung während des Schweissens viel Wärme entziehen, die nur durch entsprechende Ueberhitzung der Schweissnaht wieder zugeführt werden kann. Zudem entstehen im angeschweissten Knotenblech verhältnismässig hohe Spannungen, die die Bildung von Anrissen begünstigen. Meistens erfolgt die Kraftlinienumlenkung durch angeschweisste Knotenbleche zu schroff, sodass an der Uebergangsstelle vom beanspruchten Profil zum Knotenblech Spannungsanhäufungen entstehen, die die Dauerfestigkeit der Verbindung vermindern. Zur Entlastung von Kehlnähten an geschweissten Knotenpunktverbindungen können kleine Knotenbleche in Form von Eckblechen verwendet werden, wenn deren Form derart gestaltet ist, dass Spannungen, die während des Abschwindens nach erfolgter Schweissung entstehen, möglichst klein bleiben und wenn durch die besondere Formgebung der Knotenbleche die Kraftlinienumlenkung möglichst allmählich erfolgt.

2. **Uebersteife Konstruktionen**, die durch Anschweissen von kräftigen Rippen und Versteifungsblechen erhalten werden, sind infolge der während des Abkühlens darin auftretenden Spannungen und infolge der vielfach ungünstigen Kraftlinienumlen-

kung und Spannungsanhäufungen an den Anschlussstellen unzuweckmässig und deshalb nach Möglichkeit zu vermeiden.

3. **Die Querschnitte** der anzuschweisenden Konstruktionsteile sollen so bemessen sein, dass in den einzelnen Teilen keine Wärmestauungen bzw. Ueberhitzungen auftreten können. Dies gilt im besonderen für zugeschnittene Eckbleche.

4. **Die Schweissnaht** soll, wenn irgendwie möglich, an Stellen mit geringer Wechselbeanspruchung verlegt werden, sei es durch Verlegen der Schweissnaht in den Bereich der neutralen Zone oder durch Anbringen von Entlastungsrippen bzw. Entlastungsblechen.

5. **Durch entsprechende Verlegung der Schweissnaht** kann vermieden werden, dass Haftpunkte, Schweissanfang oder Schweissende der Naht in die maximal beanspruchte Stelle der Verbindung zu liegen kommen.

6. **Durch zweckmässige Verformung**, wie Schmieden, ist es möglich, das Widerstandsmoment des Profils zu vergrössern und dadurch die Biegebeanspruchung im Bereich der Schweissstelle zu erniedrigen.

Zusammenfassung

Der Einfluss der Formgebung auf die Dauerfestigkeit geschweisster Knotenpunktverbindungen wird untersucht; unter Berücksichtigung der dabei auftretenden Brucharten konnten Richtlinien für die Herstellung von Schweissverbindungen mit möglichst hoher Dauerfestigkeit aufgestellt werden. Die Dauerwechselbiegefestigkeit ($\sigma_{wb 20}$) geschweisster Aluminiumkonstruktionen beträgt je nach Verbindungsart 1,7 bis 7 kg/mm^2 .

Prüfungen an punktgeschweissten Verbindungen zeigen, dass wie zu erwarten ist, deren Dauerfestigkeit in starkem Masse von der Güte der Schweisspunkte abhängig ist und dass die Dauerfestigkeit der Verbindungen mit einwandfreien Schweisspunkten verhältnismässig hoch sein kann ($\sigma_{wb 20} = \text{rd. } 4 \text{ bis } 5 \text{ kg/mm}^2$).

Die Dauerwechselbiegefestigkeit geschweisster bzw. gemuffter und gelöteter Al-Rohrverbindungen wird mit der Dauerfestigkeit gemuffter und hartgelöteter Stahlrohrverbindungen verglichen.

Vergleichversuche an geschweissten Stahlverbindungen ohne bzw. mit nachträglicher Glühung zur Auslösung von Schweissspannungen ergaben, dass eine richtig hergestellte Aluminium-Schweisskonstruktion der Stahlkonstruktion in Bezug auf Dauerhaltbarkeit überlegen sein kann, wenn beide Verbindungen gleiches Gewicht und ähnliche Form aufweisen.

Zudem wird gezeigt, wie durch entsprechende Massnahmen die Dauerwechselbiegefestigkeit normal genieteter Aluminium-Knotenpunktverbindungen um rd. 100% gesteigert werden kann.

Räumlich gestaffeltes Reihenhäuser

Dipl. Baumeister HANS AEBERLI, Kilchberg-Zürich

Während die Staffellung von Reihenhäusern in der Vertikalebene häufig ausgeführt wird und sie auch im Grundriss, d. h. in der Horizontalebene nicht selten vorkommt, dürfte die hier gezeigte gleichzeitige Anwendung beider Prinzipien seltener sein. Was uns besonders zur Veröffentlichung dieser durch ihren Erbauer selbst projektierten Häuser veranlasst, sind zwei weitere

⁹⁾ E. vom Ende: Bemerkungen zur Dauerfestigkeit geschweisster Stab-Anschlüsse an Fachwerkträgern im Kranbau. «Wissenschaftl. Abhandlungen der DMP», 1. Folge, H. 2, S. 41.