

Bois - Carbon de bois - Carbonite

Autor(en): **Fouilloux, C.**

Objektyp: **Article**

Zeitschrift: **Schweizerische Bauzeitung**

Band (Jahr): **119/120 (1942)**

Heft 15

PDF erstellt am: **20.09.2024**

Persistenter Link: <https://doi.org/10.5169/seals-52449>

Nutzungsbedingungen

Die ETH-Bibliothek ist Anbieterin der digitalisierten Zeitschriften. Sie besitzt keine Urheberrechte an den Inhalten der Zeitschriften. Die Rechte liegen in der Regel bei den Herausgebern.

Die auf der Plattform e-periodica veröffentlichten Dokumente stehen für nicht-kommerzielle Zwecke in Lehre und Forschung sowie für die private Nutzung frei zur Verfügung. Einzelne Dateien oder Ausdrucke aus diesem Angebot können zusammen mit diesen Nutzungsbedingungen und den korrekten Herkunftsbezeichnungen weitergegeben werden.

Das Veröffentlichen von Bildern in Print- und Online-Publikationen ist nur mit vorheriger Genehmigung der Rechteinhaber erlaubt. Die systematische Speicherung von Teilen des elektronischen Angebots auf anderen Servern bedarf ebenfalls des schriftlichen Einverständnisses der Rechteinhaber.

Haftungsausschluss

Alle Angaben erfolgen ohne Gewähr für Vollständigkeit oder Richtigkeit. Es wird keine Haftung übernommen für Schäden durch die Verwendung von Informationen aus diesem Online-Angebot oder durch das Fehlen von Informationen. Dies gilt auch für Inhalte Dritter, die über dieses Angebot zugänglich sind.

INHALT: Bois — Charbon de bois — Carbonite. — Die neuartige Luftseilbahn Vitznau-Wissfluh. — Eidg. Amt für Wasserwirtschaft. — Mitteilungen: Gebäudezusatzversicherung als Teuerungsmassnahmen. Dieseltanktraktion auf der NY NH und HRR. Die Quarzrohr. Künstlerische Arbeiten aus nichtrostendem Stahl. Die Fiera Svizzera in Lugano. Tagung über elektrische Nachrichtentechnik. Persönliches. Angewandte Bau-

geologie. Heim-Ausstellung der Wild AG. in Heerbrugg. — Wettbewerbe: Dorfkerngestaltung von Riehen. Brunnen im Schulhof «Kornhausbrücke». Bebauungsvorschläge und Wohnhaustypen in billiger Preislage für Luzern. Nekrolog: Emil Frei. — Literatur.

Mitteilungen der Vereine. — Schweizerische Vereinigung für Gesundheitstechnik. — Vortragskalender.

Band 120

Der S. I. A. ist für den Inhalt des redaktionellen Teils seiner Vereinsorgane nicht verantwortlich
Nachdruck von Text oder Abbildungen ist nur mit Zustimmung der Redaktion und nur mit genauer Quellenangabe gestattet

Nr. 15

Bois — Charbon de bois — Carbonite

Par C. FOUILLOUX, ingénieur-conseil EPZ, Chapareillan (Isère)

Résumé. La question: bois ou charbon de bois? intéresse partout les milieux forestiers et automobilistes. L'utilisation du bois-carburant sous forme d'agglomérés de charbon de bois, connus sous le nom de Carbonite, offre des avantages pratiques considérables et incontestés, mais les milieux forestiers ne se rendent pas toujours compte que la carbonite représente aussi une solution avantageuse du problème de l'utilisation rationnelle de l'énergie forestière. D'autre part la carbonite est encore considérée généralement comme un produit de laboratoire et la possibilité de sa fabrication industrielle a été mise en doute.

L'usine de Chapareillan (Isère) de la Sté Française des Carburants Forestiers fabrique cet aggloméré (aggloméré «Carbusol») depuis juillet 1941 avec un plein succès: la possibilité industrielle de cette fabrication est donc démontrée par une expérience de plus d'une année. Une nouvelle usine, utilisant les mêmes procédés, est en construction à Meyrueis (Lozère) pour le compte de la Sté. Cévenole des Carburants Forestiers.

Nous pensons qu'il est intéressant de décrire les installations et les procédés de fabrication de l'usine de Chapareillan; le four de distillation utilisé (licence ERIM) représente, en particulier, une solution nouvelle extrêmement intéressante. Nous indiquerons auparavant les caractéristiques de l'aggloméré Carbusol et nous comparerons ces caractéristiques à celles des carburants forestiers connus: bois, charbon de bois, bois torréfié.

I. CARACTERISTIQUES DE L'AGGLOMERE CARBUSOL

Les inconvénients du charbon de bois employé comme carburant — hydrophilie, encombrement — ont conduit de nombreux inventeurs à rechercher un « comprimé » évitant ces inconvénients. Le charbon de bois n'ayant aucune qualité agglutinante, on a dû chercher un liant. De nombreux produits ont été essayés: gélatine, algues, boues sulfitées, etc. Le seul produit qui ait donné des résultats vraiment satisfaisants est le *goudron*, soit sous forme de goudron brut, soit sous forme de *brai*. On n'a fait que suivre, en somme, la technique de l'agglomération des charbons minéraux (boulets, briquettes), technique employée sur une vaste échelle par la plupart des mines pour l'utilisation de leurs poussières.

Parmi les différents procédés essayés c'est celui qui consiste à malaxer un mélange de poussières de charbon de bois et de brai, finement pulvérisées, qui a donné le meilleur résultat, c'est le produit connu sous le nom de *Carbonite*¹⁾.

a) **Composition.** L'aggloméré Carbusol dérive de ce procédé. Le mélange des deux poussières, après malaxage, est moulé en boulets de petites dimensions qui sont ensuite recuits pour éliminer les matières condensables. Le produit final est donc composé de charbon de bois et de coke de brai, qui lui donne sa dureté. Le brai employé est *uniquement* celui provenant de la distillation du bois.

b) **Présentation.** En boulets ovoïdes mesurant approx. 22 × 26 × 32 mm et pesant env. 7,5 gr. Leur densité est de 0,93 à 0,97. La densité de chargement oscille entre 540 et 575 kg/m³.

c) **Composition élémentaire.**
Eau (humidité) . . . 3 ÷ 5 % Mat. volatiles . . . 6 ÷ 10 %
Carbone 82 ÷ 85 % Cendres 5 ÷ 6 %
La teneur en soufre est inférieure à 1/1000, ce qui est normal étant donné la composition *entièrement végétale*. La teneur en cendres varie selon les dimensions du bois (trunks, branches), le % de cendres étant beaucoup plus élevé dans l'écorce que dans le cœur ou l'aubier. Avec du bois écorcé on peut obtenir un aggloméré ayant moins de 2 % de cendres. Le pouvoir calorifique égale celui des meilleurs charbons de bois, env. 7600 cal (p. c. i.).

d) **Résistance à l'écrasement.** Elle dépasse 70 kg. Les boulets résistent sans se briser aux chocs et aux manutentions. Après un long séjour dans l'eau, ils ne se délitent pas. Portés au rouge blanc et plongés brusquement dans l'eau froide, ils n'éclatent pas, ni ne se fendillent, ni ne se délitent; leur résistance aux chocs et à l'écrasement est presque la même au

rouge qu'à froid. Les boulets étant allumés, leur masse toute entière est en ignition. Si on laisse la combustion se poursuivre lentement en atmosphère calme et qu'on expose les boulets brusquement à un courant d'air violent, leur masse entière passe instantanément au rouge blanc.

e) **Hydrophilie.** Plongé dans l'eau ou exposé à un courant d'air saturé d'humidité, l'aggloméré absorbe 2 1/2 à 3 fois moins d'eau que ne le ferait le charbon de bois dans les mêmes conditions. Dans les conditions d'emploi normales, même à l'air humide, on ne dépasse pas 6 % d'humidité, inelus celle d'origine, tandis que le charbon de bois atteint souvent 15 % ou plus²⁾. Une certaine *porosité* est cependant nécessaire pour assurer la rapidité de l'allumage et des reprises après une marche au ralenti. Un aggloméré trop compact perd les qualités qui constituent le principal avantage du charbon de bois.

f) **Température d'inflammation à l'air.** La même que celle du charbon de bois avec lequel l'aggloméré a été fabriqué, 260 à 280 °.

Quant à l'emploi de l'aggloméré comme carburant, nous révélerons les caractéristiques suivantes:

g) **La qualité des gaz** est la même que celle des meilleurs charbons de bois. L'aggloméré ne procure donc pas de gain de puissance vis à vis de ces charbons. Cependant un léger gain est généralement constaté par suite de l'encrassement moins rapide du foyer et des filtres.

h) **La régularité de la combustion**, due à l'homogénéité de la composition de l'aggloméré, l'écoulement régulier dans la trémie du gazogène (pas de voûtes) et la résistance à l'écrasement ont comme conséquence une régularité absolue de production de gaz et de marche du moteur³⁾. A ce point de vue l'aggloméré est comparable à l'essence.

i) **Consommation.** Elle est sensiblement inférieure à celle du charbon de bois. En admettant une équivalence de 1,3 à 1,5 kg de charbon pour un litre d'essence, on obtiendra 1,1 kg d'aggloméré. Cette diminution de consommation est due au p. c. élevé et surtout à la *régularité* du processus de combustion-réduction qui améliore considérablement le rendement *moyen* du gazogène. L'économie réelle est encore plus importante. En effet, les équivalences indiquées ci-dessus correspondent aux consommations sur route, dans des conditions normales. Mais la dépense réelle, moyenne, par exemple sur plusieurs mois d'exploitation, est beaucoup plus élevée par suite des pertes nombreuses et inévitables en pratique; ces pertes sont dues à la friabilité et à l'hydrophilie du charbon de bois: formation de poussières, encrassement des filtres, mauvais rendement, obligation de refaire le foyer en cours de route, etc. L'importance de ces pertes peut être évaluée de 20 à 25 %. L'équivalence réelle est donc, pour le charbon, de 1,6 à 1,8 kg. Avec l'aggloméré aucune de ces causes de pertes n'existent; en particulier la réfection du foyer se fera uniquement au garage, à froid, sans perte de combustible.

j) **Rayon d'action.** Pour une trémie de dimensions déterminées, le rayon d'action est évidemment proportionnel à la densité de chargement et inversement proportionnel à la consommation. La densité de chargement du bois est de 0,35 env., celle du charbon de bois varie de 0,20 à 0,25 (exceptionnellement 0,30). Il en résulte que l'aggloméré permet un *rayon d'action trois fois plus élevé que celui que l'on obtient avec du charbon de bois et quatre fois celui obtenu avec du bois*. Il est inutile d'insister sur l'importance de cet avantage; le faible rayon d'action constitue en effet un inconvénient sérieux du bois ou du charbon de bois carburant. On obtient, avec l'aggloméré, une autonomie aussi grande qu'avec l'essence.

k) **L'allumage** est aussi rapide qu'avec charbon de bois (ce qui n'est pas le cas pour certains agglomérés). La *réactivité* et les *reprises* après une marche au ralenti sont aussi bonnes qu'avec les meilleurs charbons de bois. Par suite de la porosité moindre de l'aggloméré, il faut — après l'allumage ou après un long arrêt — 3 minutes de plus qu'avec le charbon de bois pour obtenir l'incandescence d'une masse suffisante pour la production de «bons gaz». C'est le seul inconvénient de l'aggloméré vis à

²⁾ Les taux d'humidité s'entendent toujours sur les poids bruts.

³⁾ Sur l'influence de la friabilité et de la régularité du charbon de bois voir le rapport no. 6 de la Sté. suisse pour l'étude des carburants: «Untersuchungen über die Holzverkohlung» par le Dr. J. Tobler.

¹⁾ Sur l'histoire et les procédés de fabrication de la Carbonite, voir C. Berthelot: «De la carbonisation aux carburants d'aviation» et Ch. Marillier: «Carbonisation des bois et carburants forestiers».

vis du charbon de bois; il peut être atténué avec un ventilateur assez puissant.

1) *Mâchefer*. Le mâchefer provient de la fusion des cendres et les cendres proviennent du bois; on ne peut donc pas l'éviter, surtout avec les gazogènes à tuyères; c'est la rançon du meilleur rendement des tuyères. Avec l'aggloméré qui ne donne pas de poussières, on obtient un mâchefer beaucoup plus poreux et *beaucoup moins gênant* qu'avec le charbon. On peut parcourir de plus longs trajets sans ringarder.

II. BOIS, CHARBON DE BOIS, BOIS ROUX, AGGLOMERE

Depuis l'essor du gazogène automobile la question: bois ou charbon de bois? suscite de nombreuses controverses. L'aggloméré représente une solution encore peu connue. Nous étudierons cette question au point de vue de l'économie forestière, au point de vue de l'usager et de l'intérêt général.

Aparavant, relevons certaines imprécisions qui faussent la plupart des comparaisons: 1) Il est rare de voir préciser, même dans certains ouvrages techniques, les taux d'humidité. Or un bois «vert» peut avoir de 35 à 55 % d'humidité; un bois «séché à l'air» peut varier de 15 à 30 % etc. — 2) La plupart des véhicules à gazogène possèdent des moteurs à essence avec un taux de compression peu élevé. Certains constructeurs livrent des camions avec moteurs prévus pour l'emploi de gaz pauvre, à taux de compression élevé. Le rendement thermique d'un moteur varie de 41,6 % à 49,9 % lorsque le taux de compression passe de 6 à 10. — 3) Pendant les arrêts on brûle du combustible; la consommation varie du simple au double selon le service effectué. — 4) La consommation varie avec la charge du véhicule et la vitesse, et avec le conducteur! — Faute de préciser ces différents points, on aboutit à des comparaisons sans aucune valeur.

A) Point de vue de l'économie forestière

Etant donné la nécessité dans laquelle se trouvent la plupart des pays d'économiser leur richesse forestière, ce point de vue est évidemment le plus important. Les services forestiers sont généralement partisans du «gazo-bois» parceque le charbon de bois correspond à une dépense de bois deux fois plus élevée que celle qui est nécessaire dans le cas d'utilisation directe du bois.

Nous devons donc déterminer la quantité de bois demandée à la forêt par les divers carburants forestiers, pour effectuer un même service dans les mêmes conditions. Nous prendrons l'exemple d'un camion de 5 t, à essence, transformé, et dont le taux de compression du moteur a été augmenté à 7,5. Nous supposons qu'il effectue de longs parcours sur route avec peu d'arrêts.

a) *Avec un gazo-bois*. On peut admettre une équivalence de 2,8 à 3,0 kg de bois sec ($h = 20\%$) pour 1 l d'essence. En réalité ce chiffre est fréquemment dépassé (bois trop humide ou trop tendre, etc.) et pour déterminer la consommation moyenne il faut multiplier ce chiffre par un coefficient qui variera considérablement d'un cas à l'autre. D'autre part, tout le bois existant dans une coupe n'est pas transformé en bois pour gazogène; la préparation du bois ne va pas sans déchets, en général inutilisables. L'importance de ces pertes varie considérablement d'une exploitation à l'autre. En tenant compte de tous ces facteurs et en estimant à 4 kg env. la quantité de bois à fournir par la forêt pour remplacer 1 l d'essence, nous pensons rester en dessous de la réalité⁴⁾.

b) *Avec un gazogène à charbon de bois*. On peut admettre une équivalence de 1,3 à 1,5 kg de charbon ($h = 6\%$) pour 1 l d'essence selon qu'il s'agit de charbon de cornues ou de charbon de meules ou de fours portatifs. Les causes de dépassements de ces chiffres sont plus fréquentes et plus importantes que pour le bois. Nous avons indiqué qu'il faut compter avec une dépense moyenne effective de 1,6 à 1,8 kg. Le rendement de la carbonisation en meules ne dépasse pas 18 kg de charbon sec ($h = 6\%$) pour 100 kg de bois sec ($h = 20\%$). Avec la distillation en cornues, on obtiendra 21 à 22 %, compte tenu du bois nécessaire au chauffage des cornues. Avec le four Erim, ou d'autres similaires, on obtient 24 à 25 %⁵⁾. La quantité de bois nécessaire pour remplacer 1 l d'essence variera donc de 1,8/0,18 = 10 kg (meules) à 1,7/0,25 = 6,8 kg (four Erim).

c) *Bois roux ou torréfié*. C'est du bois à moitié carbonisé: l'opération étant arrêtée à 280° au moment où commence le dé-

⁴⁾ Nous ne tenons pas compte de la perte due au séchage puisque nous établissons les comparaisons sur la base de bois séché à l'air avec $h = 20\%$.

⁵⁾ Le rendement industriel maximum de la distillation en cornue varie avec l'espèce de bois, la conduite du four, etc. On peut admettre 32 kg de charbon ($h = 6\%$) pour 100 kg de bois anhydre, non compris le bois d'appoint pour le chauffage. Le bois carbonisé en forêt est rarement pesé et l'humidité exacte encore plus rarement déterminée. Enfin le charbon est souvent mouillé. Il n'est donc pas étonnant de voir cités quelquefois des chiffres de rendement aussi extraordinaires qu'inexactes.

gagement abondant des produits pyrolytiques. Moins encombrant que le bois est plus propre que le charbon de bois, il fournit un gaz un peu plus riche, d'où un léger gain de puissance, à compression égale. Son prix de revient est supérieur à celui du charbon de bois: les appareils de torréfaction sont aussi coûteux que ceux de carbonisation et la dépense de combustible pour le chauffage est beaucoup plus élevée. Le bois torréfié est d'un emploi peu répandu. On peut admettre comme équivalence 1,75 ÷ 1,85 kg ($h = 0\%$) pour 1 l d'essence selon le p. c. En tenant compte de la perte de poids due à la torréfaction (il faut 1,5 kg de bois sec ($h = 20\%$) pour obtenir 1 kg de bois roux) et des causes de pertes qui sont les mêmes qu'avec le bois pour gazogène (non utilisation des rémanents et des déchets) auxquelles il faut ajouter la dépense de bois pour la torréfaction, on obtient en définitive 4,7 kg à 5 kg de bois fourni par la forêt, pour 1 l d'essence.

d) *Aggloméré Carbusol*. Nous avons indiqué l'équivalence de 1,1 kg ($h = 5\%$) pour 1 l d'essence. Aucune des causes de dépenses supplémentaire n'existe avec l'aggloméré, on peut donc conserver ce chiffre comme consommation moyenne. Le rendement de la fabrication, compte tenu du combustible nécessaire, est de 23 % env. La quantité de bois à fournir, pour 1 l d'essence, est donc de 1,1/0,23 = 4,8 kg.

Le tableau ci-dessous résume les caractéristiques de ces quatre carburants, comparées à celles de l'essence:

Carburants:	Caractéristiques:			
	A	B	C	D
	kg	l	kg	km
Bois	2,8	8 à 9	4	100
Charbon de bois	1,4	5 à 7	7 à 10	145
Bois roux	1,8	6 à 7	5	130
Aggloméré	1,1	2	4,8	400
Essence	0,73	1	—	800*)

Caractéristiques:

A, B = Consommation sur route, conditions normales

C = Bois sec à fournir par la forêt (ramené à $h = 29\%$)

D = Rayon d'action pour une même trémie (respect. réservoir)

*) Le réservoir d'essence est généralement plus petit et prévu pour un rayon d'action de 400 km.

Nous n'avons pas tenu compte dans les calculs précédents de plusieurs facteurs dont l'importance est variable et par conséquent difficile à évaluer en chiffres précis.

1) Pour les camions, qui constituent les principaux consommateurs de carburants forestiers, il faut considérer non pas les km parcourus mais la charge utile transportée. Le gazo-bois est plus lourd que celui à charbon de bois et le combustible à emporter, à transporter et à distribuer est trois fois plus lourd (et 4,5 fois plus volumineux) avec le bois qu'avec l'aggloméré. La dépense de carburant par tonne utile transportée est donc minimum dans le cas de l'aggloméré et maximum avec le bois⁶⁾.

2) Les bois tendres, en particulier le sapin, par suite de la friabilité de leur charbon sont d'un mauvais rendement dans les gazogènes à bois ou à charbon; ils ne peuvent être employés qu'en faible proportion (au max. 50 % selon la réglementation française). Or le sapin constitue l'espèce dominante de nombreuses régions. L'aggloméré qui permet d'employer indifféremment toutes les espèces, mélangées ou non, utilise au maximum la richesse forestière.

3) L'aggloméré possède un p. c. élevé sous un faible volume: env. 4200 cal/l, au lieu de 1000 pour le bois et 1600 pour le charbon de bois (5600 à 7000 pour la houille). L'utilisation de forêts (ou de produits végétaux) se trouvant à de grandes distances des lieux d'utilisation est rendue, de ce fait, possible.

4) Le charbon de bois ne contient que la moitié des calories contenues dans le bois, le reste se trouve en majeure partie dans les «sous-produits» de la distillation. La récupération de l'acide acétique et de l'alcool méthylique a donné lieu à une industrie forestière importante. Le charbon de bois et le goudron constituaient des sous-produits de cette industrie qui a périçité lorsque l'acide acétique a été obtenu plus économiquement par synthèse. Avec le charbon de bois carburant la situation est renversée et la récupération de l'alcool et de l'acide acétique, devenu des sous-produits, peut redevenir rémunératrice. Cette récupération est à porter à l'actif de l'aggloméré et du charbon de bois de cornues (ou de fours à récupération) mais il faut attendre le résultat des réalisations en cours pour se prononcer sur sa viabilité⁷⁾.

⁶⁾ H. Vuilleumier: «Les Carburants de remplacement», estime à 25% l'influence de ce facteur.

⁷⁾ Nous entendons, dans des conditions économiques redevenues normales car dans les circonstances actuelles cette récupération est sans aucun doute intéressante.

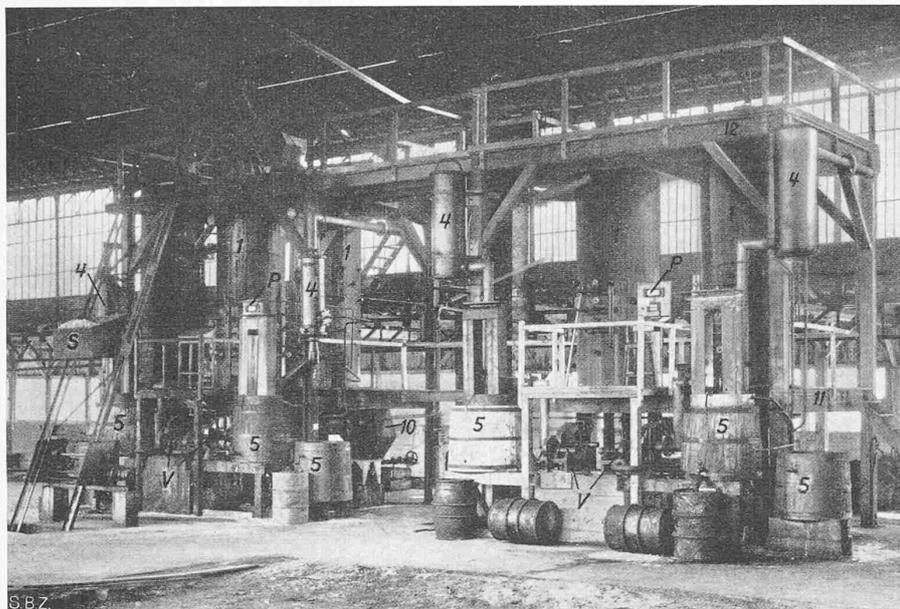


Fig. 4. Usine de Chapareillan, groupe de quatre fours ERIM pour distillation du bois

5) La forêt n'est pas la seule source d'énergie végétale. Certains produits ou déchets végétaux, qui ne peuvent pas être utilisés directement dans les gazogènes, parce que trop menus ou trop friables, peuvent l'être sous forme d'agglomérés. Il faut se garder de certaines illusions; tous les produits ne sont pas utilisables: ramassage trop onéreux, % de cendres trop élevé, etc. Mais sous ces réserves, il est certain que des applications intéressantes sont possibles: les déchets de scieries, les grignons d'olives, les coques d'arachides qui se trouvent rassemblés en quantités parfois considérables dans les scieries et les huileries, etc.

En résumé, au point de vue de l'utilisation de l'énergie forestière sous forme de carburant, s'il est certain que la carbonisation en meules représente un gaspillage de plus la moitié des calories disponibles, la distillation en fours modernes atténue considérablement cet inconvénient. L'aggloméré, lui, permet une utilisation de l'énergie forestière au moins aussi élevée que le bois employé directement. Si la récupération des sous-produits (dont plusieurs peuvent être utilisés comme carburants) s'avère «payante», l'aggloméré sera nettement plus avantageux que le bois. Il permet en outre d'utiliser des déchets végétaux qui peuvent procurer un appoint important de carburant⁸⁾.

B) Point de vue de l'usager

Les avantages de l'aggloméré, que nous avons exposés dans la première partie ne constituent pas seulement une facilité, mais aussi des avantages économiques: régularité des services, gain de temps, etc.

Reste la question du prix. En période de pénurie, les prix subissent des variations considérables, difficiles quelquefois à justifier, sinon à expliquer. D'autre part, dans la plupart des pays les prix sont taxés par l'Etat et on sait les difficultés qu'éprouvent les services officiels pour adapter les prix des taxes aux prix réels de production.

Pour obtenir l'équivalence de dépense, en ne tenant compte que des chiffres de consommation indiqués dans le tableau ci-dessus, le prix de l'aggloméré ne devrait pas dépasser 3 fois celui du bois et 1,75 fois celui du charbon de bois. Si l'on tient compte du tonnage utile transporté, des frais de transport du carburant (3 fois plus élevé pour le bois) et des autres avantages, on peut admettre qu'une différence de 15 ou 20 % en plus, pour le prix de l'aggloméré ne rendra celui-ci pas plus onéreux que le bois ou le charbon de bois. Nous donnerons dans la 3ème partie de cette étude quelques renseignements qui permettront de juger du prix de revient de l'aggloméré. Disons de suite que ce prix, comparé à ceux du bois et du charbon de bois, correspond aux équivalences ci-dessus.

⁸⁾ Ayant limité notre étude aux carburants forestiers solides nous ne pouvons pas examiner la question de l'hydrolise du bois qui permet d'obtenir de l'alcool carburant; il s'agit d'ailleurs d'une technique entièrement différente. Indiquons seulement que les frais d'installation d'une usine d'hydrolise sont considérables (plus de dix fois ceux d'une usine de fabrication d'agglomérés). — Quant à l'utilisation de l'énergie forestière, elle est de même ordre que celle obtenue avec l'aggloméré.

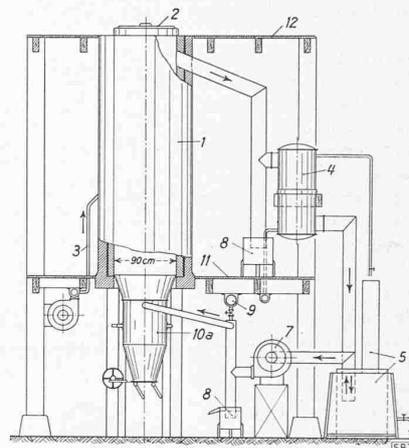


Fig. 3. Four ERIM. — Legende: 1 Four, 2 Trémie de chargement, 3 Injection de l'air, 4 Condenseurs, 5 Dégoudronneurs, 7 Ventilateur d'extraction et de circulation des gaz, 8 Pots à goudron, 9 Tuyauterie d'évacuation des gaz en excès, 10 Extracteur à vis, 10a Extracteur à tambour, 11 Passerelle de surveillance, 12 Passerelle de chargement, V Ventilateur d'extraction des gaz et d'injection d'air, P Pyromètres, S Skip de chargement.

III. DESCRIPTION DES PROCÉDES DE FABRICATION. USINE DE CHAPAREILLAN

On a utilisé, pour l'usine de Chapareillan, un vaste local existant de 4000 m², beaucoup plus vaste que nécessaire (l'usine en construction à Meyrueis comporte 1300 m² couverts).

Beaucoup de problèmes n'avaient encore reçu aucune solution réellement industrielle. D'autre part les difficultés pour obtenir les matériaux ont été considérables et certaines solutions ont dû être improvisées. Dans l'ensemble cependant l'équipement s'est montré parfaitement adéquat et celui de la nouvelle usine de Meyrueis ne présentera pas de modifications importantes.

Les travaux d'aménagement ont été commencés en octobre 1940; les premiers fours ont été mis en service en mai 1941 et les agglomérés sont fabriqués régulièrement depuis juillet de la même année.

La fabrication (fig. 1) comprend deux parties; A) La distillation du bois et la récupération du goudron, B) la fabrication du brai et des agglomérés.

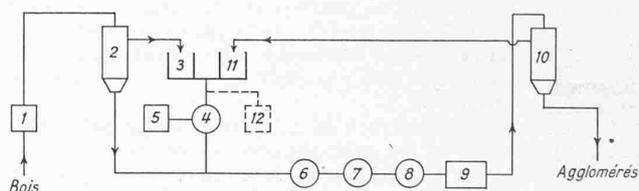


Fig. 1. Schéma de fabrication des agglomérés de Carbusol
1 Déchiqueteuse à bois, 2 Four à distiller à extraction continue, 3 Récupération des jus pyroligneux, 4 Appareils pour le traitement des goudrons, 5 Récupération des jus produits du goudron, 6 Broyeurs à charbon et à brai, 7 Mélangeur, 8 Malaxeur, 9 Presse à boulets, 10 Four à cuire à extraction continue, 11 Récupération des goudrons, 12 Traitement des jus pyroligneux dégoudronnés (Projet)

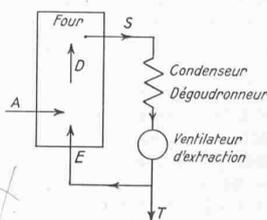


Fig. 2. Schéma de circulation des gaz dans le four ERIM
A Air pour la combustion, D Gaz de distillation, E Gaz réintroduit dans le four, S Gaz d'extraction, T Gaz évacué

A) Distillation du bois

a) Le bois est d'abord réduit en morceaux de petites dimensions par une déchiqueteuse identique à celles employées en papeterie et débitant 3 t/h (bois vert). Cette opération est nécessaire pour faciliter la descente du bois dans les fours ainsi que le séchage et la carbonisation.

b) Les fours à carboniser (licence ERIM, fig. 2 et 3) au nombre de 4, sont verticaux et à marche continue. Ils sont constitués par des tubes de 0,90 m de diamètre intérieur, en briques réfractaires maintenues par une ceinture de béton légèrement

armé. Cette construction, adoptée à cause du manque de tôles, s'est d'ailleurs parfaitement comportée. La hauteur totale, inclus les trémies de chargement, est de 6,5 m.

Le chargement est discontinu, le bois est élevé par un skip. L'extraction du charbon, à la partie inférieure se fait par des vis à marche continue. A la sortie des vis sont placés des sacs qui sont vidangés à la main 3 ou 4 fois par heure.

Les gaz et les vapeurs provenant de la distillation sont aspirés de la partie supérieure du four par un ventilateur centrifuge; ils traversent un condenseur à circulation d'eau puis un dégoudronneur à chicanes et barbotage. Les gaz résiduels «incondensables» sont ré-

introduits à la base du four, traversent, en remontant, le charbon qui descend et le refroidissent. Le charbon sort donc *éteint et froid*. C'est là une particularité remarquable du four ERIM.

A mi-hauteur du four on introduit de l'air en quantité juste suffisante pour brûler les gaz — qui sont combustibles comme on sait — et entretenir la température nécessaire pour la distillation. Les gaz brûlés sortent du four avec les gaz de distillation. Une tuyauterie, placée après le dégoudronneur évacue à l'extérieur un volume de gaz égal à la somme des volumes introduits et produits dans le four. Ces gaz sont plus ou moins riches selon l'humidité du bois. Avec du bois sec, ils brûlent facilement (1500 à 2000 cal/m³) et le nombre de calories disponibles, par tonne de bois est important.

Le four ERIM est donc un four à combustion interne des gaz de distillation, après récupération des produits condensables. L'étude théorique du bilan thermique montre, et l'expérience a confirmé, que ces gaz sont en quantité suffisante pour entretenir la distillation sans brûler de charbon et sans chaleur d'appoint, et cela même avec du bois vert⁹⁾. Ceci est dû au fait que le four ERIM a un rendement thermique remarquable, le meilleur à notre connaissance, et très supérieur à celui des cornues, surtout avec du bois vert.

Le rendement en charbon de bois est de 32 kg de charbon ($h = 6\%$) pour 100 kg de bois anhydre. Ce rendement est le même que celui de la distillation en cornue, mais, pour ces dernières, il faut tenir compte du bois nécessaire pour le chauffage qui réduit sensiblement le rendement effectif. Avec du bois vert cette réduction est importante¹⁰⁾.

La production journalière d'un four dépend de l'humidité du bois. Elle correspond à la carbonisation de 4,5 t de bois vert ($h = 40\%$) et plus de 5,5 t de bois sec ($h = 20\%$), soit 850 kg de charbon dans le premier cas et de plus de 1300 kg dans le second.

c) *Récupération des sous-produits.* Le goudron insoluble est recueilli par décantation dans les cuves des dégoudronneurs. Le jus pyroigneux décanté n'est pas utilisé actuellement, la récupération de l'acide acétique, du méthanol et du goudron soluble est à l'étude (difficultés pour l'obtention du matériel nécessaire). La quantité de goudron récupérée varie beaucoup selon les espèces de bois. On a obtenu à Chapareillan avec des espèces non résineuses (hêtre, charme, vergne, frêne, érable, etc.) une moyenne de 80 kg de goudron par tonne de bois anhydre. Nous pensons que ce rendement très élevé est dû au fait que, dans le four ERIM, les produits de la distillation ne sont pas craqués

⁹⁾ A condition que l'humidité du bois ne dépasse pas 40%. Au delà, il faut un appoint; gazogène auxiliaire ou combustion d'une partie du charbon.

¹⁰⁾ Si on peut disposer de charbon de houille pour le chauffage d'appoint des cornues, le rendement en charbon de bois est naturellement amélioré et devient égal à $32 \times (100 - h) / 100$; mais il faut dépenser env. 50 kg de houille par tonne de bois carbonisé, s'il est sec, et 150 kg s'il est vert.

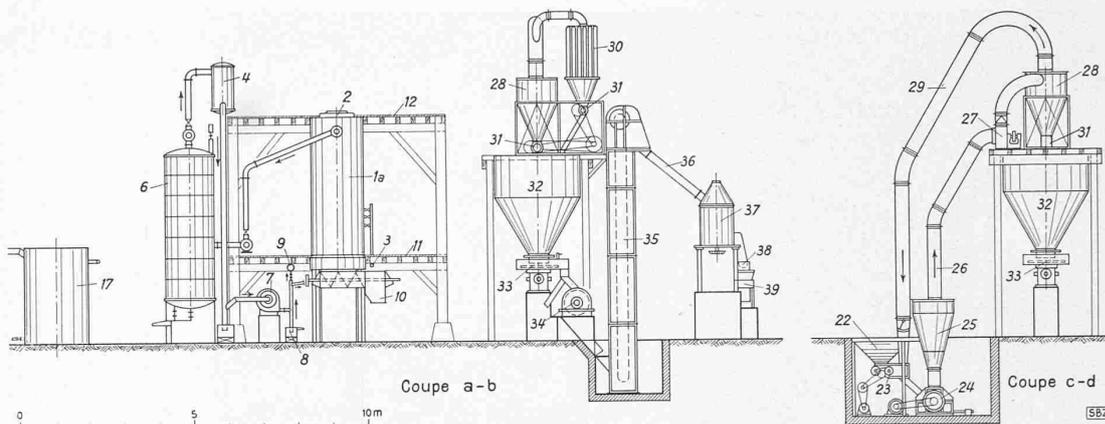


Fig. 6. Usine de Meyrueis, élévation à l'échelle 1 : 200

1a Tour à distiller le bois avec colonne de distillation pour récupération des goudrons; 1b Four à distiller le bois avec dégoudronneur à barbotage; 1c Four à distiller les agglomérés; 1d Four mixte (bois/agglomérés); 2 Trémie de chargement; 3 Injection de l'air; 4 Condenseur; 5 Dégoudronneur à barbotage; 6 Colonne de distillation pour récupération des goudrons; 7 Ventilateur d'extraction et de circulation des gaz; 8 Pots à goudron; 9 Tuyauterie d'évacuation des gaz en excès; 10 Extracteur à vis; 11 Passerelle de surveillance; 12 Passerelle de chargement; 13 Scrubbers; 14 Fosses de décantation des brai; 15 Pompe à goudron; 16 Récupération du distillat des goudrons; 17 Cuves pour la fabrication du brai; 18 Fosses pour le refroidissement du brai; 19 Compresseur à air; 20 Gazogènes; 21 Chaudière; 22 Trémie; 23 Distributeur à alvéoles; 24 Broyeur à marteaux; 25 Séparateur à air; 26 Élève des produits broyés; 27 Ventilateur; 28 Cyclone; 29 Retour d'air; 30 Filtre à manche; 31 Obturateur à alvéoles; 32 Silo pour charbon de bois et brai broyés; 33 Sole doseuse; 34 Mélangeur; 35 Élévateur à godets pour l'alimentation du malaxeur; 36 Goulotte de jetée avec vanne; 37 Malaxeurs; 38 Vis de transport de la pâte pour l'alimentation de la presse; 39 Presse à boulets; 40 Transporteur pour boulets crus; 41 Silo pour boulets crus; 42 Élève pour boulets crus

car ils ne traversent, à partir de leur formation, aucune zone plus chaude que celle où ils ont été formés.

d) *Appareils accessoires.* Les fours sont groupés deux par deux (fig. 4). Pour chaque groupe un moteur de 4 CV entraîne un arbre de transmission pour l'actionnement des ventilateurs et des réducteurs de vitesse des appareils d'extraction. Des cannes pyrométriques et des manomètres à eau permettent de contrôler la marche des fours. Une charpente en bois supporte deux passerelles, l'une pour le chargement, l'autre pour contrôler des fours. Les organes de transmissions mécaniques sont au niveau du sol.

Les fours sont construits, ainsi que nous l'avons dit en briques réfractaires et béton armé; les tuyauteries de circulation des gaz sont en acier inoxydable, les condenseurs sont en cuivre et les dégoudronneurs en tôle d'aluminium à 99,5%. (L'usine de Meyrueis (fig. 5 et 6) comporte l'installation de 8 fours: 2 pour la cuisson des agglomérés, 5 pour la distillation du bois et un pouvant servir pour l'une ou l'autre de ces opérations. Pour un groupe de 3 fours à distiller, les dégoudronneurs à barbotage sont remplacés par une colonne de distillation, commune aux 3 fours, permettant la récupération des goudrons solubles et insolubles.)

B) Fabrication des agglomérés

a) *Fabrication du brai.* Pour augmenter la quantité de brai et améliorer ses qualités agglomérantes, le goudron est soumis à un traitement spécial d'oxydation et de polymérisation pendant sa distillation. La distillation et le traitement s'effectuent dans une cuve, construite en briques réfractaires et en béton pour les mêmes raisons que celles indiquées pour la construction des fours et avec un excellent résultat. Sa contenance utile est de 1500 l et on obtient 1000 à 1100 kg de brai par opération. Le chauffage est effectué à l'aide d'un serpentin à vapeur à 8 kg et par des résistances électriques qui plongent dans le goudron et servent d'appoint en fin d'opération. Ce mode de chauffage permet une conduite beaucoup plus facile de l'opération que le chauffage habituel à feu direct. Un compresseur fournit l'air nécessaire pour le traitement.

Les produits de la distillation du goudron, après évacuation de la vapeur d'eau, sont condensés. On obtient principalement des phénols. Quant au brai, il est coulé dans des bacs peu profonds où il se refroidit. Il est extrait après refroidissement à l'aide d'une chaîne noyée dans la masse, et cassé ensuite à la main en petits morceaux.

b) *Broyage, malaxage, moulage.* Le charbon de bois tel qu'il sort des fours, c. à d. sans criblage, et le brai, concassé comme il vient d'être dit, sont pesés et mélangés à la pelle. Le mélange est broyé dans deux broyeurs à marteaux débitant chacun 150 kg par heure. Le broyage est poussé jusqu'à l'obtention d'une poussière très fine (faible refus à la maille de 100). L'évacuation

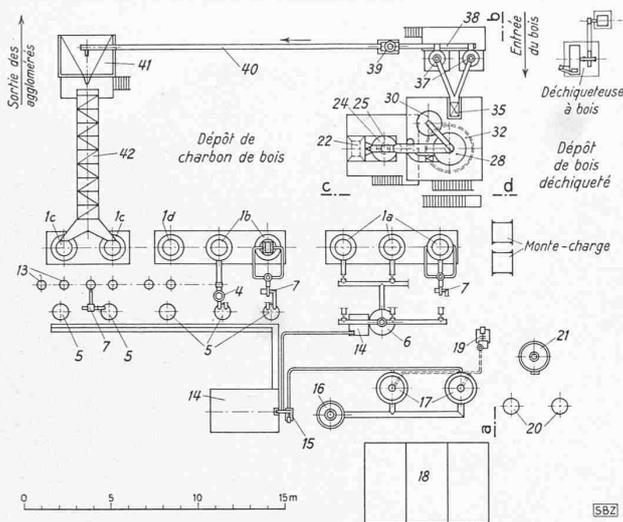


Fig. 5. Usine de Meyrueis; plan 1: 400. L'égende voir fig. 6

des produits broyés se fait par aspiration; la poussière assez fine est élevée pneumatiquement jusqu'aux cyclones placés au dessus d'un silo. Un extracteur à vis, placé en bas de ce silo, alimente un mélangeur Carr qui complète le mélange intime des poussières de brai et de charbon. La finesse de broyage et le mélange intime des poussières sont essentiels pour la qualité de l'aggloméré.

Un élévateur à godets reprend le mélange et l'élève jusqu'au malaxeur. Celui-ci a une capacité de 500 l. Le mélange est chauffé par injection de vapeur surchauffée et malaxé pendant 15 ou 20 min. La pâte est alors conduite par une vis à pales dans le distributeur de la presse à boulets qui est du type «à roues mouleuses» utilisé dans les mines pour la fabrication des boulets de chauffage. Le débit de la presse est de 800 kg/h, mais il ne dépasse pas effectivement 300 kg/h par suite du fonctionnement discontinu du malaxeur (le fonctionnement continu du malaxeur n'est pas possible à réaliser dans ce cas particulier).

A la sortie de la presse les boulets sont recueillis dans des paniers métalliques de 2 m³. Après refroidissement ils sont criblés, les bavures sont naturellement réutilisées. Les paniers sont ensuite élevés par un palan et un monorail jusqu'aux trémies des fours à recuire.

(L'usine de Meyrueis comportera peu de modifications: il y aura un seul broyeur (fig. 5 et 6) mais deux malaxeurs pour permettre le fonctionnement continu de la presse. Un transporteur à ruban et un skip transporteront les boulets aux fours à recuire.)

c) *Recuisson* (ou *distillation*). Les boulets crus sont distillés dans deux fours ERIM qui diffèrent très peu des fours de carbonisation: ils n'ont pas de condenseurs, par contre ils possèdent des dégoudronneurs supplémentaires (scrubbers). La recuisson permet d'éliminer tous les goudrons condensables contenus dans le brai. Ces goudrons sont récupérés et mélangés à ceux provenant de la distillation du bois; les gaz incondensables servent au chauffage des fours, comme nous l'avons expliqué pour les fours de carbonisation. La recuisson industrielle en four vertical est un problème délicat, il est parfaitement résolu: grâce à certaines précautions on évite tout collage des boulets.

C) Installations auxiliaires

Une pompe fournit le débit d'eau nécessaire pour la réfrigération des condenseurs et les divers services de l'usine (env. 120 m³ par jour¹¹). Une chaudière de 15 m² fournit la vapeur à 8 kg, surchauffée, nécessaire pour le malaxage et la fabrication du brai. Quant à la force motrice, un transformateur de 100 kVA alimente les différents moteurs électriques dont la puissance totale (installée) est de 120 CV.

D) Frais de fabrication

La fabrication de la carbonite est réputée onéreuse et l'on a mis en doute sa rentabilité. Sans sortir du cadre de cette étude nous pouvons donner les renseignements suivants.

¹¹ La condensation exige un volume d'eau considérable. Dans le cas où l'on ne disposerait pas d'eau en quantité suffisante, deux solutions sont possibles: 1) Réfrigération à l'air, possible seulement dans des régions assez froides; 2) Evacuation telle quelle de la vapeur d'eau provenant de la distillation. Il faut dans ce cas que la température des gaz à la sortie du dégoudronneur soit supérieure au point de rosée (le dégoudronneur ne doit pas être à barbotage). Cela est possible si l'on carbonise du bois assez sec. On perd, dans ce cas, l'acide acétique et le méthanol qui sont évacués en partie sous forme de vapeurs avec la vapeur d'eau, l'autre partie s'étant brûlée dans le four.

a) *Frais d'installation*. Le coût actuel d'une usine de carbonisation et d'agglomération, produisant env. 5 t/jour, selon les procédés de la Sté. Française des Carburants Forestiers, est de 3 millions de frs. fr. env., inclus le bâtiment nécessaire (non compris l'installation éventuelle de la récupération de l'acide acétique et du méthanol). Etant donné le caractère de cette industrie, qui est à ses débuts et en pleine évolution, il est prudent de prévoir un amortissement rapide, sur 2 ou 3 ans au maximum.

b) *Entretien*. Le charbon de bois est très abrasif (davantage que les charbons minéraux) et l'usure des marteaux de broyage est importante, moins cependant qu'on ne l'a dit. Les marteaux sont pourvus de plaques d'usure faciles à changer et peu coûteuses. L'usure serait considérablement réduite par l'emploi d'aciers spéciaux impossibles à se procurer actuellement. Quant aux frais d'entretien des fours ils sont très inférieurs à ceux des autres systèmes de carbonisation (fours portatifs ou cornues) dont la vie est courte et le coût d'installation beaucoup plus élevé. Dans l'ensemble, les frais d'entretien et de renouvellement du matériel ne sont pas plus onéreux que ceux des industries charbonnières. Ils entrent pour moins de 8% dans le prix de revient de l'aggloméré.

c) *Personnel*. 40 hommes sont nécessaires inclus le service d'entretien. Rappelons que les fours sont à marche continue.

d) *Prix de revient*. Il variera avec l'importance de l'usine et sa production. Pour une usine de 5 t/jour ce prix ne dépasse pas sensiblement ceux du bois ou du charbon de bois multipliés par les équivalences indiquées précédemment. L'expérience de Chapareillan a démontré la possibilité d'obtenir, même avec un amortissement rapide, un prix de revient permettant de «concurrencer» ceux des autres carburants forestiers. Elle a démontré en même temps la viabilité de la fabrication de l'aggloméré.

L'usine de 5 t/jour représente un type moyen dont l'installation (conditionnée par les possibilités de ravitaillement en bois dans un rayon raisonnable) paraît possible en de nombreux points des régions moyennement boisées des pays d'Europe. Dans des régions très boisées on peut envisager l'installation d'usines plus importantes dont le prix de revient de la production sera inférieur.

E) Brai nécessaire pour l'agglomération

On a formulé des objections contre le procédé d'agglomération au brai à cause de la quantité considérable de brai nécessaire. Il est exact, nous l'avons indiqué, que l'agglomération au brai en exige une quantité importante pour obtenir les qualités de dureté, de densité et d'homogénéité qui font les avantages de la carbonite. Avec du brai de bonne qualité on peut diminuer cette proportion jusqu'à une valeur sensiblement inférieure à celle qui a été citée quelquefois (38 kg de brai pour 100 de charbon). Rappelons que la quantité de brai «frais» nécessaire est très inférieure à celle utilisée pour l'agglomération par suite de la récupération d'une partie importante du brai lors de la recuisson des agglomérés.

On a eu recours quelquefois aux brais de pétrole ou de houille, qui sont d'un emploi courant pour l'agglomération des boulets de chauffage. Cet emploi est possible mais donne des agglomérés de qualité inférieure. Actuellement il est d'ailleurs impossible de s'en procurer.

Le % de goudron obtenu lors de la distillation du bois varie beaucoup selon la nature du bois et les appareils de distillation et de récupération. Avec les appareils employés à Chapareillan, on obtient une proportion de goudron et de brai importante, ainsi que nous l'avons indiqué.

Avec les résineux, on obtient assez de brai pour agglomérer la totalité du charbon de bois produit. Avec ces espèces le procédé est donc autonome. Avec les feuillus on obtient en général assez de brai pour agglomérer le 80% de charbon de bois produit. Il y a donc, pour ces espèces une lacune de 20% qui est sans grande importance pour l'économie du procédé car le charbon non aggloméré est utilisé pour les besoins de l'usine; en outre il possède une valeur marchande.

D'après les résultats d'essais effectués à Chapareillan au sujet desquels nous ne pouvons donner de détails car il s'agit d'essais en cours, il paraît possible d'obtenir, grâce à quelques modifications des procédés décrits précédemment, assez de brai pour agglomérer la totalité du charbon produit avec des arbres à feuilles caduques. Le problème du liant serait donc résolu. Pour de nouvelles applications cependant il convient de s'assurer que le produit à carboniser contient assez de goudron.

F) L'aggloméré et l'essence; l'avenir

Pour terminer nous dirons deux mots en réponse à une question souvent posée: Les carburants de remplacement survivront-ils à la guerre? L'essence, plus économique — ? — et plus com-

mode — cela, indiscutablement — ne reprendra-t-elle pas sa place ? Nul ne peut prévoir quelles seront les conditions économiques d'après guerre. On peut cependant, raisonnablement, envisager quelques probabilités.

Une «concurrence» entre l'essence et les carburants forestiers n'est pas possible, pour la plupart des pays d'Europe en tout cas, car la production forestière ne permet d'alimenter qu'une faible proportion des véhicules qui circulent en temps normal. En France par exemple on admet que l'exploitation rationnelle de la forêt métropolitaine permet, d'assurer le 10 ou le 15 % des besoins de carburant des véhicules «poids lourds». Le carburant forestier ne représente donc qu'un appoint (pour les camions, car il est évident que pour les voitures de tourisme l'essence sera préférée).

Il paraît probable que les pays importateurs de pétrole auront intérêt à maintenir cet appoint pour différentes raisons: exploitation des richesses naturelles favorisant leur balance commerciale et convenance de s'assurer une certaine autonomie — même restreinte — des moyens de transport vitaux pour leur vie économique.

Dans quelles conditions de prix ? Il est évidemment impossible de le dire. Indiquons seulement qu'en prenant comme base les prix français de 1938 il aurait été possible d'obtenir à cette époque un prix de revient de l'aggloméré sensiblement inférieur à celui de l'essence — taxes comprises — et peu supérieur au prix à l'importation, sans les taxes.

Nous croyons donc que l'aggloméré survivra à la guerre. Pour certains pays qui disposent de richesses forestières considérables on peut envisager la possibilité d'obtenir un prix de revient suffisamment bas pour permettre un développement considérable de la fabrication d'agglomérés lorsque les conditions économiques seront redevenues normales.

Die neuartige Luftseilbahn Vitznau-Wissifluh

Beitrag zur Weiterentwicklung und Verbilligung der Personen-Seilbahnen für Pendel- und Umlaufverkehr

Von Dipl. Ing. FRANZ HUNZIKER, Küssnacht a.R.

Wie eine Kanzel überragt die Wissifluh am Vitznauerstock die am Südfuss des Rigi sich einschmiegende Vitznauerbucht (Abb. 1). Das dort auf 950 m Meereshöhe neuerstellte Berggasthaus bietet reizvolle Aussicht auf den Vierwaldstättersee, die herrliche Landschaft und den weitgestaffelten Gebirgskranz. Zu diesem verlockenden Ausflugsziel inmitten eines belebten Kurgebietes wurde nun anstelle einer alten Warenschiffbahn eine sichere Neuanlage mit zwei vierplätzigigen Kabinen gebaut (Abb. 2 bis 5). Diese Bahn wurde auf Grund kantonaler Konzession als Einseil-Pendelbahn mit einer einzigen Spannweite von 930 m schräger Länge und 448 m Höhenüberwindung nach den Patenten des Verfassers erstellt und am 24. Juli 1942 behördlich kollaudiert. Da die Schaffung einfacher, sicherer Luftseilbahnen zur wirtschaftlichen und kulturellen Hebung der Bergbevölkerung wie auch zur Belebung und besseren Nutzung entlegener Berggegenden ein brennendes Problem geworden ist, rechtfertigt sich die Beschreibung dieser Anlage und des neuen, auch für Umlaufbahnen geeigneten Systems.

Das endlos gekuppelte, von den Kabelwerken Brugg hergestellte Litzenseil mit 6 × 7 Runddrähten und zentraler Hanfseele (Abb. 2) läuft an jedem Bahnhause um nur eine einzige, in der Bahneignung liegende Umführungsscheibe von 3,6 m Durch-

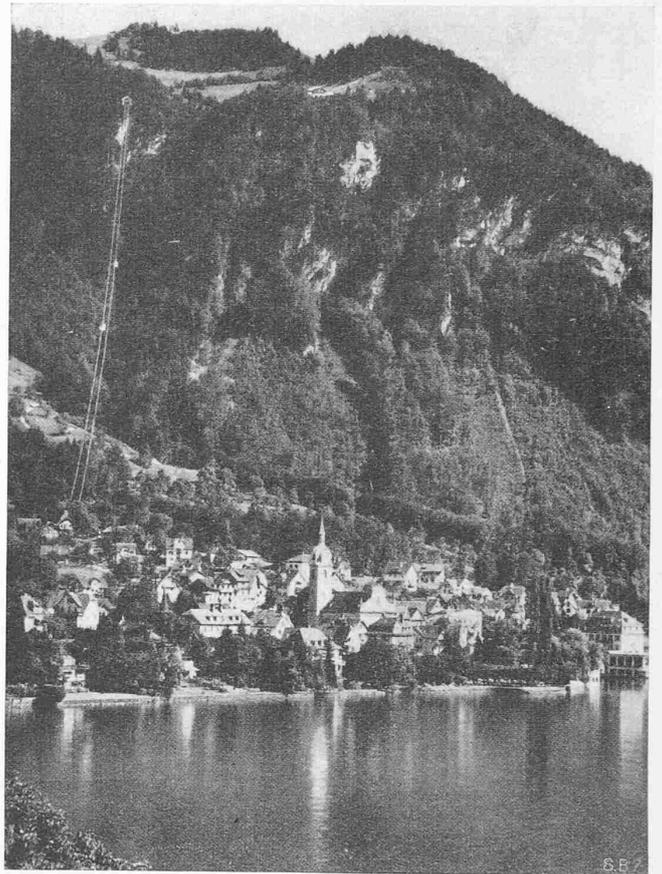
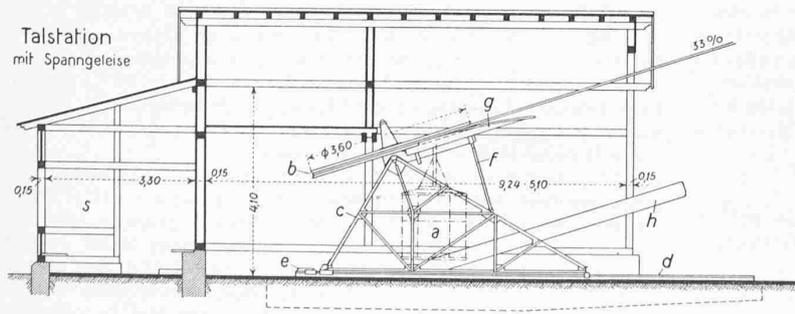


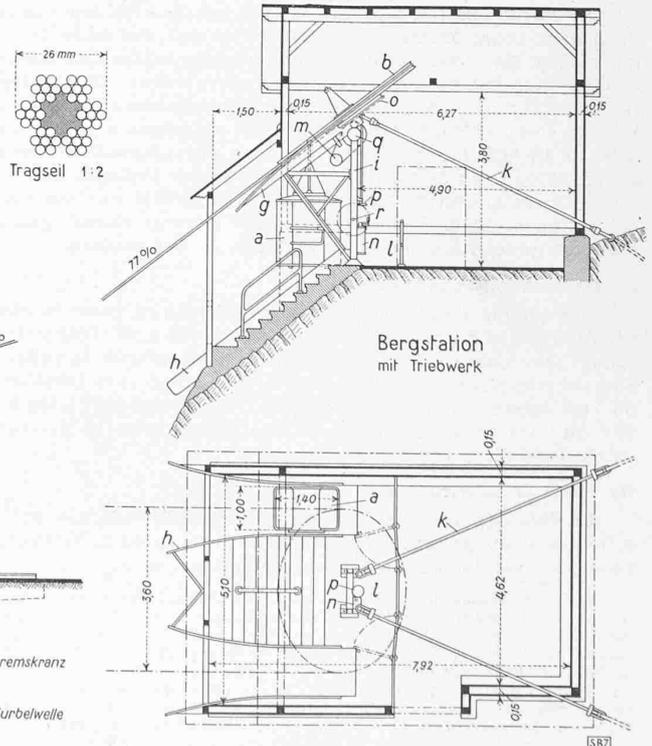
Abb. 1. Luftseilbahn Vitznau-Wissifluh. Bew. Nr. 6057 BRB 3. X. 39

messer. Bei 26 mm Dicke hat es 39 t erprobte Festigkeit und fünffache Zugsicherheit. Es trägt die beiden an den Seilkuppungen hängenden Kabinen, die ihre Insassen wie bei Ballonfahrten fast geräusch- und vibrationslos durch die Luft führen. Der Antrieb erfolgt durch die obere Scheibe mit elektrischem Triebwerk am festverankerten Scheibentragegestell; an diesem befindet sich der mit Aussicht auf die Bahn bedienbare Führerstand (Abb. 4). Die Talstation ist durch einen auf kurzem Spann-



- a Kabine für 4 Personen
- b schrägliegende Seilumführungsscheibe
- c verschiebbarer Radbock
- d Spannvorrichtung f. 3,6 m Weg
- e Seilspannvorrichtung
- f Radneigungs-Stellvorrichtung
- g Führung für Seil u. Kupplung
- h Kabinenführung
- l verstellbarer Radbock
- k nachstellbarer Zuganker
- l Führerstand
- m 15 PS Motor mit Keilriemen
- n Anlasskontroller
- o Kegeltzahn - u. Bremskranz
- p Handbremse
- q Nohlbremse
- r Handantriebs - Kurbelwelle
- s Wartelaube

Abb. 2. Die Luftseilbahn Vitznau-Wissifluh, nach dem pat. Einseilbahn-System Franz Hunziker, 1 : 150



Oben links Querschnitt des Seiles 1 : 2