

Objekttyp: **TableOfContent**

Zeitschrift: **Schweizerische Bauzeitung**

Band (Jahr): **119/120 (1942)**

Heft 14

PDF erstellt am: **20.09.2024**

### **Nutzungsbedingungen**

Die ETH-Bibliothek ist Anbieterin der digitalisierten Zeitschriften. Sie besitzt keine Urheberrechte an den Inhalten der Zeitschriften. Die Rechte liegen in der Regel bei den Herausgebern. Die auf der Plattform e-periodica veröffentlichten Dokumente stehen für nicht-kommerzielle Zwecke in Lehre und Forschung sowie für die private Nutzung frei zur Verfügung. Einzelne Dateien oder Ausdrucke aus diesem Angebot können zusammen mit diesen Nutzungsbedingungen und den korrekten Herkunftsbezeichnungen weitergegeben werden. Das Veröffentlichen von Bildern in Print- und Online-Publikationen ist nur mit vorheriger Genehmigung der Rechteinhaber erlaubt. Die systematische Speicherung von Teilen des elektronischen Angebots auf anderen Servern bedarf ebenfalls des schriftlichen Einverständnisses der Rechteinhaber.

### **Haftungsausschluss**

Alle Angaben erfolgen ohne Gewähr für Vollständigkeit oder Richtigkeit. Es wird keine Haftung übernommen für Schäden durch die Verwendung von Informationen aus diesem Online-Angebot oder durch das Fehlen von Informationen. Dies gilt auch für Inhalte Dritter, die über dieses Angebot zugänglich sind.

Ein Dienst der *ETH-Bibliothek*  
ETH Zürich, Rämistrasse 101, 8092 Zürich, Schweiz, [www.library.ethz.ch](http://www.library.ethz.ch)

<http://www.e-periodica.ch>

INHALT: Der automatische Streckenblock mit Achszählung. — Sprengen von Beton. — Ein barockes Gartenhaus in Altdorf. — Mitteilungen: Unfallverhütung im Bauwesen. Das Thoma-Demag-Getriebe. Die geophysikalische Untersuchung von Kohlenvorkommen in der Schweiz. Auslösung der Fänger an Förderkörben. Reisegeschwindigkeiten bei den

britischen Eisenbahnen. Brisanzbomben-Zünder. Verein für die Schifffahrt auf dem Oberrhein. Zürich. Vereinigung für Heimatschutz. Das neue Schulhaus Zürich-Fluntern. — Wettbewerbe: Billige Wohnhaustypen für Luzern. Bebauungsvorschläge und einfache Wohnbauten im Scheibenschachen, Aarau. — Literatur.

Band 120

Der S. I. A. ist für den Inhalt des redaktionellen Nachdruck von Text oder Abbildungen ist nur mit Zustimmung

Teils seiner Vereinsorgane nicht verantwortlich der Redaktion und nur mit genauer Quellenangabe gestattet

Nr. 14

### Der automatische Streckenblock mit Achszählung

Von Ing. Dr. K. OEHLER-GUTZWILLER, P.-D. an der E. T. H., Zürich

Der Streckenblock dient dem Schutz der Zugsfahrt auf der Strecke gegen die dort möglichen Betriebsgefahren (Folgefahrt und, bei eingleisig betriebenen Strecken, Gegenfahrt). Die Zugsfahrten werden dadurch gesichert, dass die Bedienung des Signals, das die betreffende Strecke beherrscht, erst möglich gemacht wird, wenn diese Gefahren beseitigt sind. Dem Streckenblock, bzw. der Apparatur, mit der der Streckenblock verwirklicht wird, fällt nun die Aufgabe zu, die notwendigen Abhängigkeiten mit dem Signal herzustellen.

Bevor eine Zugsfahrt auf einer zweigeleisigen Strecke, auf der also nur die Gefahr der Folgefahrt besteht, stattfinden kann, muss mit Sicherheit festgestellt werden, dass die Strecke von Fahrzeugen geräumt ist und der vorhergehende Zug durch das am Ende der Strecke liegende Blocksignal, oder Einfahrsignal der Blockendstation, gedeckt ist. Diese zuletzt erwähnte Bedingung wird «Blockbedingung» genannt; sie ist verhältnismässig einfach dadurch nachzuprüfen, dass die Blockapparatur von der Stellung des am Ende der Blockstrecke stehenden Signals abhängig gemacht wird. Auch für die Geleisefreimeldung versucht man möglichst weitgehend direkte Abhängigkeiten einzuführen, was aber beim bisher hauptsächlich verwendeten Wechselstromblock nicht vollständig erreicht werden konnte. Man war genötigt, die Geleisefreimeldung in zwei Teile zu zerlegen, nämlich in die Meldung der erfolgten Zugsfahrt und die Meldung des Zugsschlusses. Die Tatsache der erfolgten Zugsfahrt wird mit Hilfe einer Kontaktvorrichtung am Geleise festgestellt und an der Blockapparatur durch eine sogenannte Tastensperre über dem Endfeld spürbar gemacht. Während hier der Zug selbst mitwirkt, ist man für die Feststellung des Zugsschlusses auf die Beobachtung durch den Blockwärter angewiesen.

Da die Geleisefreiheit, sowie auch die Erfüllung der Blockbedingung nur am Ende der Blockstrecke festgestellt werden können, das Deckungssignal der Blockstrecke aber am Anfang derselben steht, fällt der Blockapparatur noch die weitere Aufgabe zu, eine absolut sichere und zwangsläufige Verbindung zwischen den Einrichtungen der zwei benachbarten Stationen herzustellen. Bei dem heute üblichen Wechselstromblock übernehmen die Blockfelder selbst mit ihrer elektrischen Verbindung diese Aufgabe. Da das Ausfahrtsignal mit einer Wiederholungssperre versehen ist, die die Einleitung des Blockvorganges erzwingt, ist für die Durchführung einer Folgefahrt also nicht nur das Freiblocken von der Endstation zur Anfangstation notwendig, sondern auch das vorangehende Belegblocken (Vorblocken) in umgekehrter Richtung.

Auf der eingleisigen Strecke muss die Zugsfahrt nicht nur gegen die Gefahr der Folgefahrt, sondern ausserdem noch gegen die Gefahr der Gegenfahrt geschützt werden. Vor der Durchführung einer Zugsfahrt sind also nicht nur die Geleisefreiheit und die Blockbedingung zu prüfen, sondern es muss das Ausfahrtsignal der Blockendstation festgelegt werden, um die Gegenfahrt zu verhindern. Die Tatsache der erfolgten Festlegung wird in Form einer «Zustimmung» von der Block-Endstation nach der Anfangstation übertragen, was bei der heute üblichen Apparateform ein weiteres Paar von Blockfeldern bedingt. Da der Block-Endstation jedoch nicht bekannt ist, wann der Zug auf der Anfangstation zur Fahrt bereit steht, gehört dazu noch die Anforderung von der Anfangstation an die Block-Endstation mittels Taste und Wecker.

Die für eine Zugsfahrt sich ergebenden Bedingungen und deren Erfüllung sind in folgender Tabelle zusammengestellt.

Bedingung	Erfüllung d. Bed. geprüft		übertragen durch
	für	durch	
Eingleisiger Block Zweigeleisiger Block	Geleisefreiheit Zugsschluss	Tastensperre Beobachtung	Belegblocken (Vorblocken) Freiblocken
		Blockbedingung	
Festlegung des Ausfahrtsignals der Endstation		Zustimmungssperre	Anfordern Zustimmen

Beim zweigeleisigen Block der bisherigen Form steht also dem Anfangsfeld A der Blockanfangstation O (Abb. 1) das Blockendfeld E der Blockendstation P gegenüber. Die beiden Felder einer Fahrrichtung sind durch ein Kabeladerpaar miteinander verbunden, sodass total vier Adern längs der Strecke beansprucht werden. Mit jedem Feld stehen die notwendigen Einrichtungen, wie Tastensperre und Blocksperrre in Verbindung, mit deren Hilfe erreicht wird, dass die verschiedenen Bedingungen erfüllt werden müssen, bevor eine Zugsfahrt stattfinden kann. In Abb. 1 sind die bei der Zugsfahrt O bis P mitwirkenden Einrichtungen stark ausgezogen. Beim eingleisigen Block tritt nun zu diesen Feldern noch das Zustimmungsfeld auf jeder Station hinzu, wobei die drei Felder, Anfangsfeld, Endfeld und Zustimmungsfeld der Station in verschiedener Weise miteinander zusammenarbeiten können.

Das in Abb. 2 dargestellte Schema zeigt die Arbeitsform des Blocks mit freier Zustimmungsrückgabe, wie er in letzter Zeit verschiedentlich ausgeführt worden ist. Die beiden Zustimmungsfelder Z arbeiten dabei wechselweise zusammen über die Ader 2, sodass immer eines davon entblockt, das andere geblockt ist. Durch Kontakte am Zustimmungsfeld wird jeweils das Anfangsfeld A der Anfangstation mit dem Endfeld E der Endstation über Ader 1 verbunden, sodass diese beiden Felder genau wie beim eingleisigen Block zusammenwirken können.

Im gezeichneten Beispiel ist das Zustimmungsfeld Z in P geblockt, dasjenige in O entblockt, sodass also die Station P der Block O Zustimmung zu einer Zugsfahrt erteilt hat. Dementsprechend ist das Anfangsfeld A der Station O mit dem Endfeld E der Station P über die Ader 1 verbunden. Die Anforderung geschieht mittels je einem Wecker und einer Wecktaste in den beiden Stationen über die Ader 3, sodass mit der Rückleitungsader 4 im ganzen vier Adern benötigt werden, d. h. gleich viel, wie beim zweigeleisigen Block.

Wie aus der Tabelle hervorgeht, ist die Ueberprüfung, dass sämtliche Bedingungen erfüllt sind, zwangsläufig, mit Ausnahme der Beobachtung des Zugsschlusses. Bekanntlich gibt es zwei Möglichkeiten, diese Lücke in der Zwangsläufigkeit zu schliessen, und zwar durch Anwendung entweder der Geleiseisolierung oder der Achszählung.

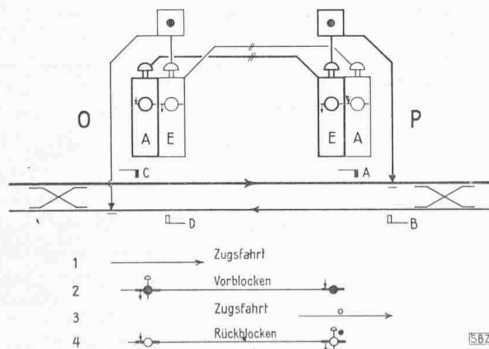


Abb. 1. Prinzip-Schema des Wechselstromblocks (Handblock) für zweigeleisige Strecken

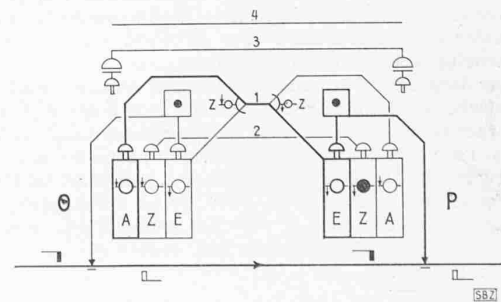


Abb. 2. Prinzip-Schema des eingleisigen Wechselstromblocks mit freier Zustimmungsrückgabe