

Von den Eisen- und Stahlwerken vormals Georg Fischer, Schaffhausen

Autor(en): [s.n.]

Objektyp: **Article**

Zeitschrift: **Schweizerische Bauzeitung**

Band (Jahr): **119/120 (1942)**

Heft 8: **Sonderheft zur Schaffhauser Generalversammlung des schweiz. Ingenieur- und Architekten-Vereins: 22.-24. August 1942**

PDF erstellt am: **25.09.2024**

Persistenter Link: <https://doi.org/10.5169/seals-52424>

Nutzungsbedingungen

Die ETH-Bibliothek ist Anbieterin der digitalisierten Zeitschriften. Sie besitzt keine Urheberrechte an den Inhalten der Zeitschriften. Die Rechte liegen in der Regel bei den Herausgebern.

Die auf der Plattform e-periodica veröffentlichten Dokumente stehen für nicht-kommerzielle Zwecke in Lehre und Forschung sowie für die private Nutzung frei zur Verfügung. Einzelne Dateien oder Ausdrucke aus diesem Angebot können zusammen mit diesen Nutzungsbedingungen und den korrekten Herkunftsbezeichnungen weitergegeben werden.

Das Veröffentlichen von Bildern in Print- und Online-Publikationen ist nur mit vorheriger Genehmigung der Rechteinhaber erlaubt. Die systematische Speicherung von Teilen des elektronischen Angebots auf anderen Servern bedarf ebenfalls des schriftlichen Einverständnisses der Rechteinhaber.

Haftungsausschluss

Alle Angaben erfolgen ohne Gewähr für Vollständigkeit oder Richtigkeit. Es wird keine Haftung übernommen für Schäden durch die Verwendung von Informationen aus diesem Online-Angebot oder durch das Fehlen von Informationen. Dies gilt auch für Inhalte Dritter, die über dieses Angebot zugänglich sind.

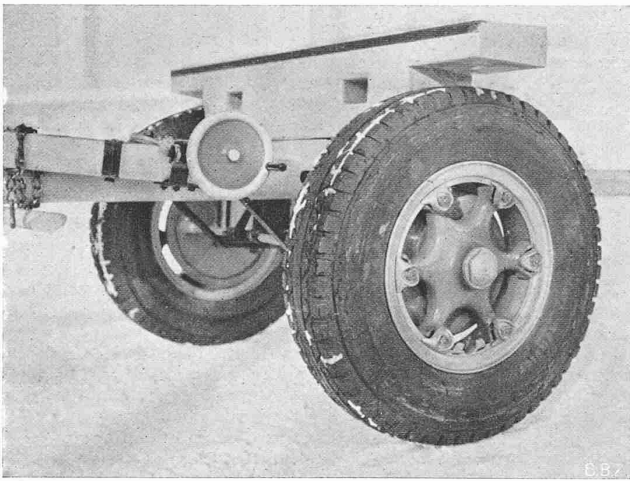


Abb. 5. «Trilex»-Rad +GF+ in Stahlguss oder Leichtmetall

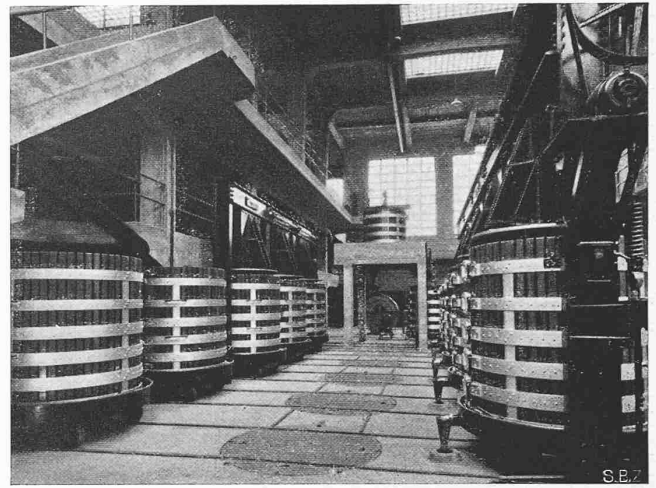


Abb. 8. Winkeltereianlage Satigny für 20 000 kg Tagesleistung

Von den Eisen- und Stahlwerken vormals Georg Fischer, Schaffhausen

Wer vom Bahnhof her oder von der Schiffflände am Rhein Schaffhausen betritt, sieht zunächst nichts von seinen bedeutenden Fabriken. Sie liegen fast alle abseits des kompakten Altstadt-Dreiecks und der Bahn. Im engen, einst stillen «Mühlental» hatten sich schon im Mittelalter die Mühlen der Stadt angesiedelt, veranlasst durch die bescheidenen Wasserkräfte der Durach. Eine dieser später stillgelegten Mühlen hatte 1802 der Kupferschmied und Gusstahlfabrikant *Johann Conrad Fischer* (1773 – 1854) erworben und darin eine kleine Tiegelstahlschmelze eingerichtet, in der er anfänglich hauptsächlich Feuerspritzen herstellte. Das Unternehmen wuchs heran und dehnte sich immer mehr aus bis zum heutigen Grossbetrieb der Eisen- und Stahlwerke, der in seinen Schaffhauser Werken rd. 5000 Arbeiter und Angestellte beschäftigt und seine Erzeugnisse in alle Welt versendet. Dies ist die Erklärung für die eigenartige Lage der Fischer-Werke und für ihr langgestrecktes Areal im engen Mühlental (vgl. das Profil Seite 85). Sie liegen auch abseits der Bahn; die Beförderung der Eisenbahnwagen geschieht aber mittels Rollschmel, die auf dem Strassenbahngeleise fahren. Ausserdem sind die einzelnen Werke durch eine auf Strassenbahngeleise fahrende Industriebahn, mit eigenen elektrischen Lokomotiven, mit dem Güterbahnhof verbunden.

In den Jahren 1814 und 1825 hatte *Johann Conrad Fischer* England bereist und dort die Herstellung des «hämmerbaren Gusseisens» kennen gelernt. Sein Sohn *Georg* richtete 1825 eine Weicheisengiesserei in Traisen (Niederösterreich) ein und sein Enkel *Georg Fischer* (1828 – 1887) führte 1860 den Weicheisenguss (heute Temperguss genannt) auch in Schaffhausen ein. Ein Haupterzeugnis aus Temperguss bilden die Rohrverbindungsstücke für Wasser- und Gasröhren. Diese sog. *Fittings* (Abb. 1) kamen 1864, als erste auf dem Kontinent, in den Handel; der erste *Fittings*-Katalog, ein einziges Blatt, zählte 91 Modelle, während der heutige deren rd. 9000 umfasst. Wenn auch diese überall bekannten Rohrverbindungsstücke die Fabrikmarke +GF+ am weitesten verbreitet haben, so sind heute die anderen Erzeugnisse der Firma ebenso wichtig geworden. Die hier gezeigten Bilder stellen einige Beispiele aus dem weitverzweigten Arbeits-

gebiet der Firma Fischer dar und sollen die Bedeutung dieses grössten Schaffhauser Industrieunternehmens veranschaulichen. Ausser den *Fittings* werden zahlreiche Teile für die Fahrrad- und für die Automobilindustrie, für den Bau landwirtschaftlicher Maschinen usw. aus Temperguss gegossen.

Der *Temperguss* lässt sich ebenso gut vergossen wie Gusseisen; er ist dünnflüssiger als Stahlguss und im geglähten Zustand nicht so spröde wie Gusseisen. Während das Gusseisen (Grauguss) nach dem Erkalten in der Form bereits im gebrauchsfertigen Zustand vorliegt, muss das Tempergussstück noch eine besondere Glühbehandlung durchmachen, bevor man es verwenden kann. Dadurch wird sein Gefüge derart verändert, dass er zäh, hämmerbar und leicht bearbeitbar wird. Die Eigenschaften des Tempergusses stellen ihn zwischen den Grauguss und den Stahlguss; er lässt sich sehr gut feuerverzinken und es werden zahlreiche verzinkte Stücke hergestellt. Die Abb. 1 und 2 zeigen Anwendungsbeispiele von Temperguss.

Stahlguss (Stahlformguss) wird im Mühlental seit über 50 Jahren erzeugt; *Georg Fischer* kann für sich das Verdienst in Anspruch nehmen, als erster in der Schweiz der schweiz. Maschinenindustrie Stahlguss geliefert zu haben. Stahlguss ist in feuerverfesten Formen vergossener Stahl. Anfänglich wurde der Stahl im Martinofen und im Bessemer Konverter erschmolzen; später kam das Schmelzen im Elektroofen. Heute wird der Stahlguss in den beiden Stahlgießereien der Eisen- und Stahlwerke vorm. *Georg Fischer* nur noch in basischen Elektroöfen erzeugt. Diese Gießereien stellen Gusstücke aus unlegierten und legierten Stählen her, mit verschiedenen Wärmebehandlungen und mit Festigkeiten zwischen 40 und 200 kg/mm²; es werden Stahlgussstücke bis zu 15 t Einzelgewicht geliefert.

Von den wichtigeren *legierten +GF+ Stahlgussarten* seien u. a. genannt: der warmfeste Molybdän-Stahlguss, der Chrom-Molybdän-Stahlguss hoher Festigkeit, der verschleissfeste 12%ige Mangan-Stahlguss, der nichtrostende 13%ige Chromstahl, der säurebeständige Chrom-Nickel-Stahlguss mit 18% Cr und 8% Ni. Von den sehr zahlreichen Anwendungsgebieten des Stahlgusses seien als Beispiele angeführt: Teile für Lokomotiven, Lastwagen,

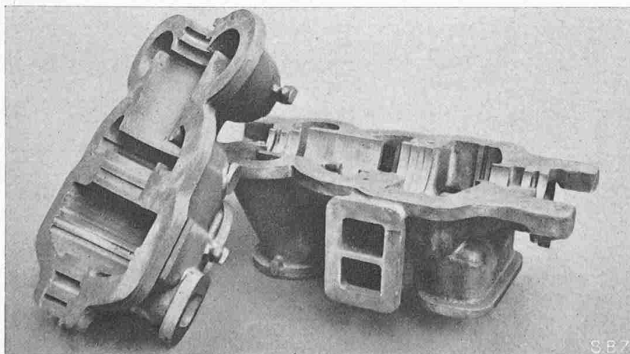


Abb. 3. Grosses Dampfturbine-Gehäuse in zwei Stahlgussstücken

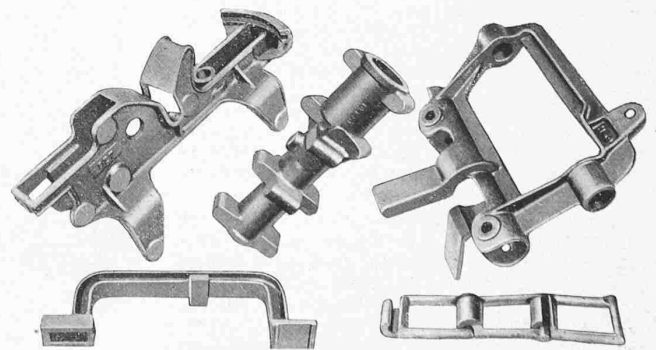


Abb. 2. Kleinteile für landwirtschaftl. Maschinen in Temperguss

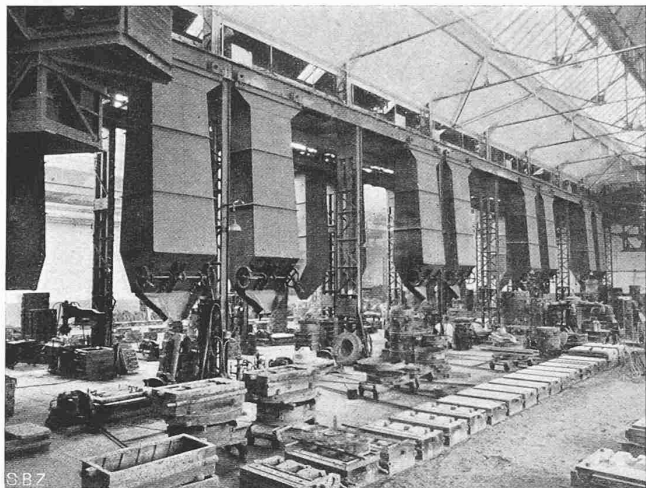


Abb. 7. Maschinenformerei der Stahlgießerei für Trilex-Räder

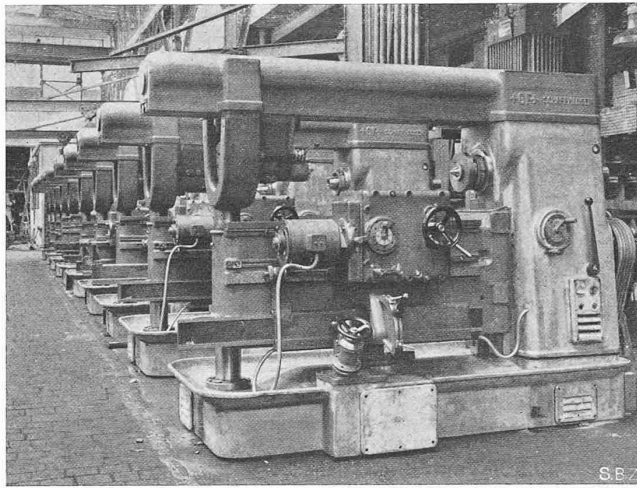


Abb. 6. Batterie von Starrdrehmaschinen nach Patent +GF+

Dieselmotoren, Dampfturbinen (Abb. 3), Wasserturbinen, Getriebe, Hartzerkleinerungsmaschinen (Beispiele Abb. 4 u. 5). Ein schönes Stück ist auch das Turbinenrad mit angegossenen Schaufeln für 56 000 PS des Kraftwerkes Innertkirchen mit rd. 3 m Durchmesser und 12 t Gewicht, das wir in Nr. 6, S. 65, Abb. 42 und 43 unseren Lesern zeigen konnten.

Die Qualität des Tempergusses und des Stahlgusses ist im Lauf der Jahre und besonders im letzten Jahrzehnt bedeutend verbessert worden. Um die Qualität der +GF+ Erzeugnisse auf ihrer bekannten hohen Stufe zu halten, wird die Fabrikation ständig überwacht. Dies geschieht durch Kontrollstellen in den Betrieben und durch die Laboratorien. In den neuzeitlich eingerichteten chemischen und physikalisch-mechanischen Laboratorien werden die Rohstoffe untersucht, die Gusstücke laufend geprüft und durch Versuche der Weg zu Verbesserungen und zur Herstellung neuer Gussarten gebahnt. Seit einigen Jahren wird auch der Prüfung der Formstoffe grössere Aufmerksamkeit gewidmet und es sind für diese Prüfung besondere Laboratorien in den einzelnen Werken eingerichtet worden.

Dann sind als wichtiger Zweig zu nennen die Werkzeugmaschinen, von denen Abb. 6 eine neueste Spitzenleistung zeigt: Die +GF+ Kopier-Starrdrehmaschine Typ SDM 250/1050. Sie war bereits an der LA zu sehen und ist damals hier eingehend beschrieben worden (in Bd. 113, S. 258*). Die vollkommen starre Bauart und die dadurch erreichbare hohe Schnittgeschwindigkeit, die Anordnung des hydraulischen Kopierverfahrens und die Stahlzustellung von unten nach oben kennzeichnen die +GF+ Kopier-Starrdrehmaschinen. Grundplatte, Ständer, Oberarm und Säulenführung bilden einen starren Rahmen, der die Erschütterungsfreiheit der Maschine und damit deren erstaunliche Leistung ermöglicht. Die vollkommene Starrheit gestattet, die Hartmetallschneiden des Drehstahls bis zur äussersten Leistungsmöglichkeit auszunützen. Dank dem angewendeten Hydro-Kopier-Verfahren ist die bisher notwendige Einstellung des Werkzeuges auf die verschiedenen Durchmesser des Arbeitstückes überflüssig geworden, indem die Schablone die Formgebung des Arbeitstückes bestimmt. Aussen- und innenkopiert wird nach einer einfachen, rasch auswechselbaren Blechschablone. Die ausserordentlich feinfühlige, hydraulische Steuerung bewirkt ein genaues Arbeiten des Stahles nach der Form der Schablone.



Abb. 1. «Fitting» Marke +GF+

Vielseitig ist das übrige Fabrikationsprogramm der den Stahlwerken Fischer im Jahre 1929 angegliederten *Maschinenfabrik Rauschenbach*. Ihre Abteilung für *Holzbearbeitung* baut vor allem Hobel- und Abrichtmaschinen besonderer Genauigkeit, sodann Kreissägen, Kehlmaschinen, Kettenfräsen, Messerschleif- und Sägeschärfmaschinen. — Für die Verwendung in der *Giesserei-Industrie* führt sie bewährte Konstruktionen in Sandmischern, Form- und Gussputzmaschinen; sie nahm hohen Anteil an der Entwicklung der wissenschaftlichen Sandforschung und stellt heute alle damit in Verbindung stehenden Prüfapparate her. Vollständige Sandaufbereitungs- und Giessereianlagen

(Abb. 7) für Fließband- und Massenproduktion liefert sie dem ganzen Kontinent in bedeutendem Umfang. Von dem herkömmlichen Bau landwirtschaftlicher Maschinen pflegt sie heute noch die Herstellung von Pressen und Mühlen für die Most- und Weinkelterei. Bekannt sind ihre grossen hydraulischen Pressenanlagen, die in privaten und grossen genossenschaftlichen Betrieben der ganzen Schweiz wie auch des Auslandes führend sind in der rationellen Verwertung von Obst, Trauben, Beeren und anderen Früchten (Abb. 8). Neben *Textilapparaten* für die Automatisierung der Weberei stellt die Werkstätte in einer Abteilung für allgemeinen Maschinenbau Vorrichtungen nach eigenen und fremden Konstruktionen, wie auch hydraulische Pressen für gewerbliche und industrielle Verwendung her.

In eigener Giesserei wird ausser dem von den Werkstätten benötigten Grauguss eine grosse Menge Kunden- und Handlungsguss erzeugt, der sich durch seine anerkannt gute Ausführung hinsichtlich sauberer Oberfläche und Formgenauigkeit auch bei dünnwandigen Stücken weit herum einen Namen geschaffen hat.

Sozialeinrichtungen. Der Umfang der sozialen Leistungen ergibt sich aus der Feststellung, dass allein im Jahre 1941 rd. 4 Mio Fr. dafür aufgewendet worden sind. Unter den Wohlfahrts-einrichtungen der Stahlwerke nimmt *die Wohnung* eine wichtige Stelle ein. Heute besitzt das Werk über 650 schöne Wohnungen, die zu bescheidenen Mietzinsen an Werksangehörige abgegeben werden. Von den Siedelungen war bereits im einleitenden Hauptartikel die Rede; überdies hat die SBZ schon vor 30 Jahren die damals mustergültige Wohnkolonie an der «Platte» ihren Lesern vorgeführt (in Bd. 58, S. 338*, 1911), ein Werk Prof. Karl Mosers. Die direkte Wohnungsfürsorge findet eine Ergänzung durch die

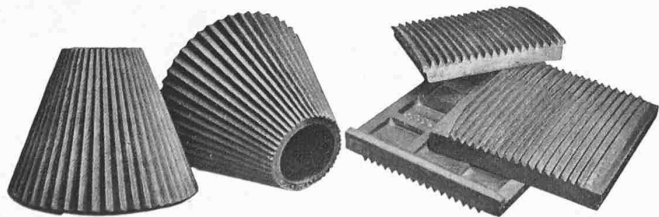
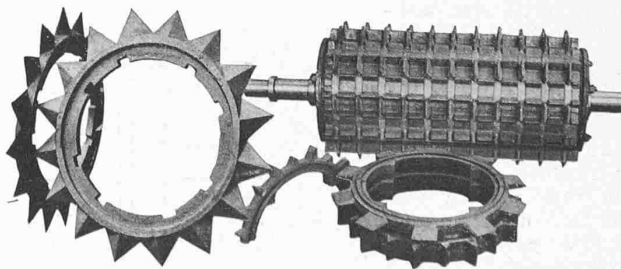


Abb. 4. Brechkegel und Brecherplatten, Brechringe und Brecherwalzen in +GF+ Elektro-Mangan-Hartstahlguss



Gewährung von Baudarlehen und Bürgschaften. Bedeutende soziale Werke sind: die Angestellten-Pensionskasse (Fonds-Zuwendungen der Firma bisher rd. 6 1/2 Mio Fr.); Renten an die Arbeiter im Ruhestand; jährliche Gutschriften an Sparhefte der Arbeiter (Alterszulagen), wofür bis jetzt 4,8 Mio Fr. verwendet worden sind. Eine «Fürsorgestiftung» besorgt vielfältige Aufgaben, darunter Betrieb von Speise- und Aufenthaltsräumen, Kinder-Weihnachtsbescherung, Ferienaufenthalte für Kinder, Haushaltungskurse für die Frauen u. a. m., nicht zu vergessen die Bereitstellung und Unterhalt grosser Pflanzländereien und eigene grosse Landwirtschaftsbetriebe für die Versorgung der Speiseanstalten. Eine eigene Werkschule dient der Heranbildung eines tüchtigen Nachwuchses. Alle diese Institutionen lassen das stete Bestreben erkennen, die *Werkverbundenheit* zu vertiefen.

SIG-Schweiz. Industrie-Gesellschaft, Neuhausen

Eine zweite bedeutende Schaffhauser Unternehmung des Maschinenbaues ist die Schweiz. Industriegesellschaft Neuhausen am Rheinfluss, die anlässlich der S.I.A.-Tagung am Montag ebenfalls besucht wird. Ihr Signum SIG ist als Waffenmarke bekannt. Ausserdem erzeugt die SIG Automaten auch für friedliche Zwecke, von Abfüll- und Verpackungsmaschinen der Lebensmittelindustrie bis zu den Postwertzeichen-Automaten. An Kundenarbeit liefert sie Schmiedestücke und Metallpressteile in Massenerzeugung. Aber auch grössere Dinge, wie Elektro- und Diesel-Triebwagen, überhaupt Eisenbahn-Rollmaterial aller Art vom Gepäck- und Spezialwagen bis zum Schlaf- und Speisewagen und zum Dynamometerwagen der SBB, auch Rollschemel u. a. m. sind eine Spezialität der SIG-Werke.

Aus diesem Gebiet sei nachstehend eine sehr interessante Neuerung im Wagenbau vorgeführt.

Drehgestell mit Pendelrahmen System SIG

Die stetige Erhöhung der Geschwindigkeit moderner Züge machte die Verbesserung der Laufeigenschaften der Drehgestelle zur dringenden Notwendigkeit. Sobald die Fahrgeschwindigkeit 100 km/h und mehr erreichte, war eine rasche Verschlechterung der sonst guten Fahreigenschaften der bisher üblichen Drehgestelle festzustellen, und zwar machten sich die seitlichen Stösse besonders unangenehm bemerkbar. Auf Grund eingehender Versuche der Bahnverwaltungen muss die Ursache dieser Erscheinung einerseits dem durch die Konizität der Radreifen bedingten Sinuslauf der Radsätze, der eine hin- und hergehende Bewegung der letztgenannten und damit des Drehgestellrahmens bezw. des Wagenkastens zur Folge hat, andererseits den wegen dem Spiel in den Achshalterführungen entstehenden ungedämpften, ruckartigen Bewegungen überbunden werden. Demzufolge mussten vor allem solche Massnahmen getroffen werden, die eine möglichst Beschränkung des Sinuslaufes der Radsätze herbeiführen konnten. Die spiellose Führung der Radsätze in der Wagenlängsrichtung mittels von Lenkern geführten Achslagern hatte zweifellos einen gewissen Erfolg, indem dadurch das Voreilen des einen Rades um das früher vorhandene Längsspiel aufgehoben war, was eine Streckung der Sinuswelle des Radsatzes zur Folge hatte. Dieses Ziel wurde in konstruktiver Hinsicht dadurch erreicht, dass an Stelle von offen liegenden Führungen des Achslagers, die durch starken Verschleiss zu einer raschen Vergrößerung des Spiels Anlass gaben, präzise, geschützte, zum Teil mit Dauerschmierung versehene Achsbüchsführungen eingeführt und vielfach angewendet wurden. Die spiellose Führung der Achsbüchse und damit des Radsatzes in Längsrichtung brachte eine ebenso spiellose Führung der Achsbüchse in Querrichtung mit sich, die bei der üblichen Art der Federanordnung erwünscht ist. Es fehlte allerdings nicht an Versuchen, durch eine querverschiebbliche Lagerung des Radsatzes im Achsbüchsengehäuse die an sich unerwünschte Vergrößerung der ungefederten Massen in Querrichtung zu vermeiden. Diese, vor allem ausländischen Versuche blieben aber erfolglos und die pendelnde Aufhängung des Wagenkastens am Drehgestellrahmen war

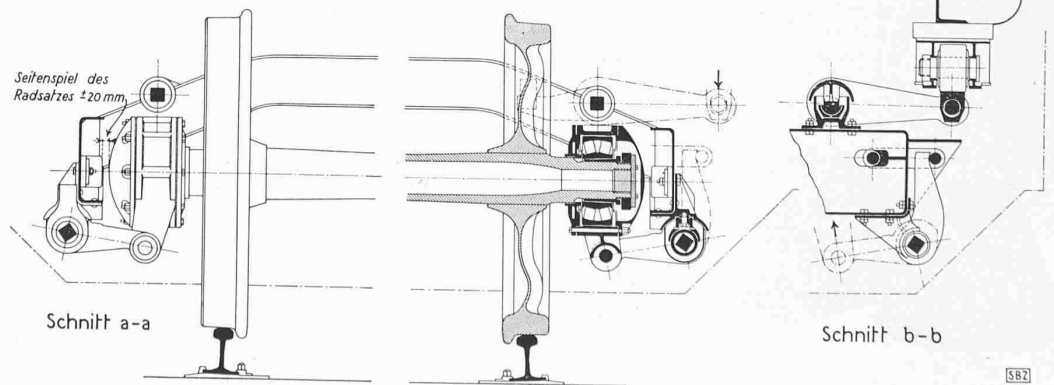


Abb. 2. Schnitte (1:20) a-a und b-b in Abb. 1. — Normalspur-Pendelrahmen mit Torsionsfederung Patent SIG

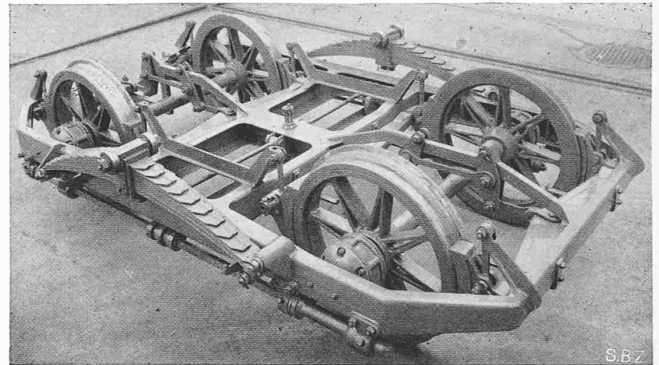
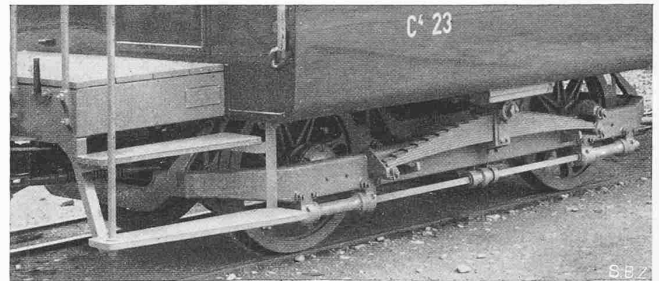


Abb. 5 und 6. Schmalspur-Drehgestell mit Pendelrahmen Patent SIG

als elastisches Glied zwischen Laufwerk und Kasten mit Rücksicht auf die Massenträgheit des Kastens nicht zu umgehen.

Die Bauart des neuen Drehgestells der Schweizerischen Industrie-Gesellschaft in Neuhausen (Abb. 1) geht unter Verwertung der gewonnenen Erkenntnisse, in konstruktiver Hinsicht grundsätzlich neue Wege. Die parallele, in der Längsrichtung des Wagens spiellose Führung der Radsätze ist beibehalten, wogegen die Radsätze im Drehgestellrahmen in der Querrichtung verschiebbar sind. Die Aufhängung des Rahmens an den Achsbüchsen ist dabei so ausgeführt, dass die Achsen sich zwar in Querrichtung frei bewegen können, das Entstehen von Resonanzschwingungen aber vermieden wird. Die patentierte Aufhängung des Drehgestellrahmens geht aus Abb. 2 hervor. Grundsätzlich sind als Achslager sphärische oder sogenannte Pendelrollenlager angewendet, an denen der Drehgestellrahmen zentriert aufgehängt ist. Zu diesem Zwecke besitzen die Achsbüchsengehäuse eine schräg nach unten angeordnete Verlängerung, in der parallel zur Wagenlängsaxe ein Tragbolzen gelagert ist. An diesem Bolzen greifen zwei, an einer Hohlwelle aufgeschweisste Hebel drehbar an; die Welle selbst ist am Drehgestellrahmen gelagert. Ein in der Mitte des Drehgestells verankerter Torsionsstab A (Abb. 1) ist mit der genannten Welle verbunden und übernimmt die Reaktionskräfte. Eine axiale Verschiebung des Radsatzes kann aber nur stattfinden, wenn der Aussenring des Pendelrollenlagers sich quer zur Laufrichtung der Rollen verlagert, sich also «einstellt». Bei sich drehenden Rollen erfolgt diese Einstellung relativ leicht und ohne reines seitliches Gleiten. Der Widerstand gegen das Einstellen des Lagers ist gewichtsproportional und als Folge der sehr genauen, geschmierten Laufbahn des Lagers konstant und von äusseren Einflüssen unabhängig.

Die beiden Radsätze des Drehgestells besitzen daher die