

# Sind Flanschen hoch beansprucht?

Autor(en): **Schnyder, O.**

Objektyp: **Article**

Zeitschrift: **Schweizerische Bauzeitung**

Band (Jahr): **119/120 (1942)**

Heft 25

PDF erstellt am: **26.09.2024**

Persistenter Link: <https://doi.org/10.5169/seals-52383>

## **Nutzungsbedingungen**

Die ETH-Bibliothek ist Anbieterin der digitalisierten Zeitschriften. Sie besitzt keine Urheberrechte an den Inhalten der Zeitschriften. Die Rechte liegen in der Regel bei den Herausgebern.

Die auf der Plattform e-periodica veröffentlichten Dokumente stehen für nicht-kommerzielle Zwecke in Lehre und Forschung sowie für die private Nutzung frei zur Verfügung. Einzelne Dateien oder Ausdrucke aus diesem Angebot können zusammen mit diesen Nutzungsbedingungen und den korrekten Herkunftsbezeichnungen weitergegeben werden.

Das Veröffentlichen von Bildern in Print- und Online-Publikationen ist nur mit vorheriger Genehmigung der Rechteinhaber erlaubt. Die systematische Speicherung von Teilen des elektronischen Angebots auf anderen Servern bedarf ebenfalls des schriftlichen Einverständnisses der Rechteinhaber.

## **Haftungsausschluss**

Alle Angaben erfolgen ohne Gewähr für Vollständigkeit oder Richtigkeit. Es wird keine Haftung übernommen für Schäden durch die Verwendung von Informationen aus diesem Online-Angebot oder durch das Fehlen von Informationen. Dies gilt auch für Inhalte Dritter, die über dieses Angebot zugänglich sind.

Formeln ausgegangen ist, wobei die gegenständliche Theorie den Vorzug weit grösserer Uebersichtlichkeit und leichter zeichnerischer Darstellung voraus hat, abgesehen davon, dass sie sich weitgehend auf Versuchsergebnisse stützen kann. Dass die Bildung und die Wirkung dieses Pufferkissens in gewissem Rahmen beeinflusst werden kann, ist bereits mit der Andeutung der Regulierung der Gleitfestigkeit der Schienen auf den Schwellen vorerst berührt worden. Wie aus dem Spannungsdiagramm ersichtlich, ist die Grösse  $a = f(\Delta T)$  darin als Kraft dargestellt und fügt sie sich ohne weiteres in unsere Formeln ein anstelle von  $P_z$  bzw. additiv dazu. Sie wird aber erst bei extremen Temperaturen mit einem Wert auftreten, der nicht mehr vernachlässigt werden darf.

Es dürfte klar sein, dass der Entwurf eines Langschienen-Geleises eine sorgfältige, in alle Einzelheiten gehende Berechnung erfordert, wobei die spezifisch eigenen Verhältnisse des betreffenden Bahnnetzes oder der Bahnstrecke in Bezug auf Gefäll- und Kurvenverhältnisse, Charakter des Oberbaues und Unterbaues, Verkehrsbelastung, Klima usw. eine ausschlaggebende Rolle spielen für die Bestimmung der anzuwendenden Länge  $2L$  der Langschienen. Es wurde deshalb vom Verfasser der weitere Begriff der *virtuellen Länge* der Langschiene geprägt, die jedem Bahnnetz oder jeder grösseren Bahnstrecke von einheitlichem Charakter eigen ist. Sie ist diejenige Länge der Langschiene, für die alle für die projektierte Linie mitspielenden und in Betracht zu ziehenden Faktoren sich in der günstigsten Konstellation auswirken.

Wie schon oben angedeutet, handelt es sich nun in erster Linie darum, den Exponenten  $\epsilon$  einwandfrei für die verschiedenen Arten von Oberbau durch Versuche und Beobachtungen festzustellen, desgl. auch die Grösse  $a = f(\Delta T)$ . Die Untersuchung der Reaktion der Langschiene auf die Temperatur-Wechsel, sowie die Theorie des Schienenstosses sind weiteren Aufsätzen vorbehalten.

### Sind Flanschen hoch beansprucht?

Von Ing. Dr. O. SCHNYDER, Ges. der Ludw. von Roll'schen Eisenwerke, Eisenwerk Klus

In vielen Fällen bewähren sich bereits schwache Flanschen, während sich in anderen Fällen starke als ungenügend erweisen. Es ist so nicht zu verwundern, dass die Auffassungen über die Beanspruchung der Flanschverbindungen auseinander gehen.

Spannungsmessungen erlauben eine interessante Feststellung. Bei nicht hinterdrehten Flanschen weist die Uebergangskurve zum Rohr oft Druckspannungen auf. Es sind die an der Flanschentrennfläche wirkenden Stützkkräfte und der innere Leitungsdruck, die diese Beanspruchung herbeiführen. Vergleichen wir nach Abb. 1 und 2 einen abgestützten und einen hinterdrehten Flansch, so ergibt sich, wenn  $S$  die Schraubkraft,  $A$  die Rohraxialkraft und  $Z$  die Stützkraft bezogen auf 1 cm des Rohrumfanges  $2r\pi$  bedeuten für die erste Flanschart ein äusseres Biegemoment von

$$M_A = Aa - (S - A)z = Aa - Zz$$

und für die zweite Form ein solches von

$$M^*_A = Aa + (S - A)z = Aa + Z^*z^*$$

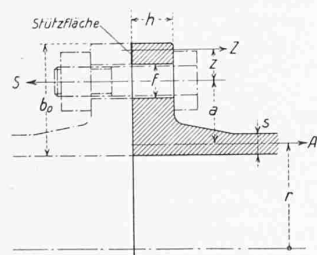


Abb. 1 Abgestützter Flansch

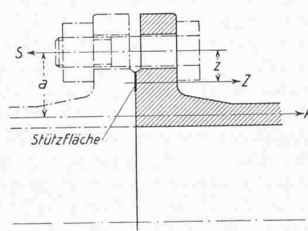


Abb. 2 Hinterdrehter Flansch

Während bei der hinterdrehten Form das Moment sich durch Anziehen der Schrauben erhöht, erfolgt bei der abgestützten Bauart das Gegenteil. Für  $A_a = Z_z$  wird das Moment sogar null. Diese, vielen Praktikern bekannte Erscheinung wird merkwürdigerweise in der Literatur selten erwähnt<sup>1)</sup>. Das vom Flansch auf das Rohr übertragene innere Biegemoment  $M$  und die innere Querkraft  $Q$  lassen sich für ein zylindrisches Rohr gleicher Wandstärke, wenn man von Nebensächlichem absieht, nach der Schalentheorie berechnen. Die Verdrehung  $\delta_F$  des Flansches bestimmt

<sup>1)</sup> Schulz-Grunow macht hiervon in dem sehr beachtenswerten Aufsatz: Die Festigkeit verschraubter Druckleitungen in «Wasserkraft und Wasserwirtschaft», 1934, Heft 15, eine Ausnahme.

sich mit  $\alpha_F$  und  $\beta_F$  als Einflusszahlen für Moment und Querkraft nach Abb. 3 zu

$$\delta_F = \alpha_F (M_A - M) + \beta_F Q$$

Ebenso findet man die Flanschaufweitung  $y_F$  an der Uebergangsstelle zum Rohr mit den Einflusszahlen  $\varphi_F$  und  $\psi_F$  zu

$$y_F = -\varphi_F (M_A - M) - \psi_F Q$$

Analog ergibt sich für die Rohrrandverdrehung  $\delta_R$  entsprechend den Einflusszahlen  $\alpha_R$  und  $\beta_R$  die Beziehung

$$\delta_R = \alpha_R M + \beta_R Q$$

und für die Rohraufweitung  $y_R$  mit den Einflusszahlen  $\varphi_R$  und  $\psi_R$  die Formel

$$y_R = \varphi_R M + \psi_R Q$$

Somit folgen aus der Bedingung  $\delta_F = \delta_R$  und  $y_F = y_R$  zwei Bestimmungsgleichungen für  $M$  und  $Q$ :

$$(\alpha_R + \alpha_F) M + (\beta_R - \beta_F) Q = \alpha_F M_A$$

$$(\varphi_R - \varphi_F) M + (\psi_R + \psi_F) Q = -\varphi_F M_A$$

Wir beschränken nun unsere weitere Berechnung auf Flanschen die im Verhältnis zum Rohrdurchmesser nur eine geringe Breite besitzen und daher als Ringe betrachtet werden dürfen. Dann besteht unter den Einflusszahlen folgender Zusammenhang, der die Flanschberechnung wesentlich erleichtert:

$$\beta_R = \frac{l}{2} \alpha_R \qquad \beta_F = \frac{h}{2} \alpha_F$$

$$\varphi_R = \frac{l}{2} \alpha_R \qquad \varphi_F = \frac{h}{2} \alpha_F$$

$$\psi_R = \frac{l^2}{2} \alpha_R \qquad \psi_F = \frac{h^2}{3} \alpha_F^2$$

Nach einem Vorschlag von Widerkehr<sup>3)</sup> bedeutet  $l$  den Zylinder-Modul der nach der Formel  $l = 0,77\sqrt{r s}$  von den Rohrabmessungen abhängig ist. Ferner besitzt die

Rohrrandverdrehung die Einflusszahl  $\alpha_R = 12 \frac{m^2 - 1}{m^2} \frac{l}{s^3 E}$

und die Flanschverdrehung eine solche von  $\alpha_F = \frac{12 R r}{b h^3 E}$

Für die Flanschberechnung ist es zweckmässig,  $\frac{h}{2} Q = N$  zu setzen und zwei Flanschformziffern

$$x = \frac{\alpha_F}{\alpha_R} \qquad \text{und} \qquad y = \frac{l}{h}$$

zu benutzen. Dadurch erhalten die Bestimmungsgleichungen für  $M$  und  $Q$  bzw.  $N$  die einfache Form

$$(1 + x) M + (y - x) N = x M_A$$

$$(y - x) M + \left(2y^2 + \frac{4}{3}x\right) N = -x M_A$$

aus denen sich

$$M = \frac{2y^2 + y + \frac{x}{3}}{y^2 + 2xy^2 + 2xy + \frac{4}{3}x + \frac{x^2}{3}} x M_A = \varphi M_A$$

$$\text{und } N = \frac{-(1 + y)}{y^2 + 2xy^2 + 2xy + \frac{4}{3}x + \frac{x^2}{3}} x M_A = \psi M_A$$

herausfinden.

Der Rohrdruck  $p$  erzeugt in genügender Entfernung vom Flansch eine Rohraufweitung

$$y_R = \frac{r^2 p}{s E}$$

wogegen der «freie» Flansch durch  $p$  nur um den Betrag

$$y_F = \frac{r^2 p}{b E}$$

nach aussen geschoben wird. — Die «gegenseitige Verschiebung»

$$y_P = y_R - y_F = \frac{p r^2}{E s} \left(1 - \frac{s}{b}\right)$$

wird durch eine Querkraft  $Q_P$  und ein Biegemoment  $M_P$  verhindert. Der Flansch spannt das Rohr ein, und wie aus Abb. 4 (nebenan) ersichtlich, treten in der äusseren Faser der Hohlkehle Druckspannungen auf. — Das Randbiegemoment für eine vollständige Einspannung des Rohres beträgt

$$M_l = -p \left(1 - \frac{s}{b}\right) \frac{l^2}{2}$$

<sup>2)</sup> Hier ist berücksichtigt, dass  $Q$  den Flansch auch auf Zug beansprucht.

<sup>3)</sup> Widerkehr: Die Berechnung der Flansche. «Technik und Betrieb», 1937, Nr. 38/39.

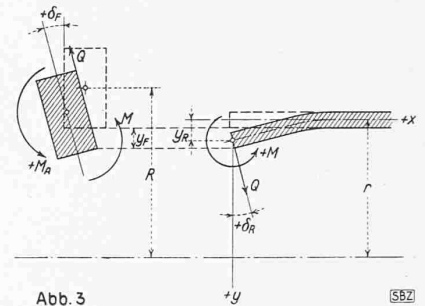


Abb. 3

SBZ

Da in Wirklichkeit der Flansch nicht starr ist, kann er keine vollständige Einspannung erzeugen. Setzen wir  $Q_P = \frac{h}{2} N_P$ , so bestimmen sich  $M_P$  und  $N_P$ , solange keine Stützkkräfte in der Flanschverbindung wirken, aus der Bedingung

$$\delta_F = \delta_R \quad \text{und} \quad y_F = y_R - y_P$$

was zu den beiden Gleichungen

$$(1+x)M_P + (y-x)N_P = 0$$

$$(y-x)M_P + \left(2y^2 + \frac{4}{3}x\right)N_P = -\frac{y_P}{\alpha_R} = -yM_I$$

führt, die aufgelöst ein

$$M_P = \frac{(y-x)yM_I}{y^2 + 2x^2y + 2xy + \frac{4}{3}x + \frac{x^2}{3}} = \varphi_P M_I$$

$$\text{und ein } N_P = \frac{-(1+x)M_I}{y^2 + 2x^2y + 2xy + \frac{4}{3}x + \frac{x^2}{3}} = \psi_P M_I$$

ergeben.

Doch ist bei vorgespannten Schraubenverbindungen auch das Stützmoment, das den Einspanneffekt des Flansches erhöht, zu berücksichtigen.

In der Regel beanspruchen die Rohraxialkraft und der Leitungsdruck den Flanschen gleichzeitig. Das hieraus resultierende Biegemoment  $M_{res}$  und die resultierende Querkraft  $Q_{res}$  bzw.  $N_{res}$  bestimmen sich dann nach dem Superpositionsgesetz zu

$$M = \varphi(A_a - Z_z) + \varphi_P M_I$$

$$\text{oder} \quad M = \varphi(A_a - Z_z) - \varphi_P \left(1 - \frac{s}{b}\right) \frac{l^2}{2} p$$

$$\text{und} \quad N = \psi(A_a - Z_z) + \psi_P M_I$$

Aus der Bedingung, dass  $\delta_F$  für einen abgestützten Flansch stets positiv sein muss und im Grenzfall den Wert null annimmt folgt ein grösstmögliches Stützmoment von:

$$Z_z = A_a - M_I \frac{1 - \varphi_P}{\varphi}$$

wobei das Biegemoment  $M_{res} = M_I$  wird, und entsprechende Druckspannungen an den äusseren Fasern der Flanschhohlkehle auftreten.

Für den Verlauf des Biegemomentes  $M_x$ , der Rohraufweitung  $y_x$ , der Querkraft  $Q_x$ , und der Rohrverdrehung  $\delta_x$  längs des Rohres gelten die Formeln:

$$M_x = e^{-\frac{x}{l}} \left[ M \left( \sin \frac{x}{l} + \cos \frac{x}{l} \right) + 2Q \sin \frac{x}{l} \right]$$

$$y_x = \varphi_R e^{-\frac{x}{l}} \left[ M \left( \cos \frac{x}{l} - \sin \frac{x}{l} \right) + lQ \cos \frac{x}{l} \right]$$

$$\frac{l}{2} Q_x = -e^{-\frac{x}{l}} \left[ M \sin \frac{x}{l} + \frac{l}{2} Q \left( \sin \frac{x}{l} - \cos \frac{x}{l} \right) \right]$$

$$\delta_x = \alpha_R e^{-\frac{x}{l}} \left[ M \cos \frac{x}{l} + \frac{l}{2} Q \left( \sin \frac{x}{l} + \cos \frac{x}{l} \right) \right]$$

$M_x$  lässt sich nach Abb. 5 als Abzissenwert und  $y_x$  als Ordinatenwert einer logarithmischen Spirale mit dem Radiusvektor

$$e^{-\frac{x}{l}} \sqrt{M^2 + (2Q + M)^2} \text{ und dem Dekrement } \frac{x}{l} \text{ darstellen. Ferner}$$

ergeben die Abzissenwerte und die Ordinatenwerte dieser Spirale auf 45 Grad geneigte Axen den Verlauf der Querkraft  $Q_x$  und der Rohrverdrehung  $\delta_x$ , dabei ist aber für jede Axe ein anderer Masstab zu verwenden.

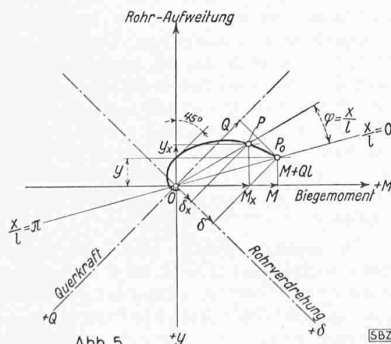


Abb. 5

Rohrverformung

SBZ

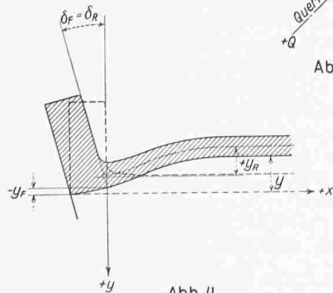


Abb. 4

**Numerisches Beispiel.** Wir untersuchen einen Flansch nach VSM-Normenblatt 18433 für eine Rohrlichtweite von 1000 mm und einen Betriebsdruck von 25 at. Dieser Flansch weicht

von unseren bisherigen Berechnungsgrundlagen insofern ab, als er ein konisches Uebergangstück zum Rohr aufweist. Dieser Konus versteift das Rohr und folglich übernimmt dieses vom Flansch ein grösseres Biegemoment als wenn eine solche Verstärkung fehlen würde. Wir rechnen daher für die Ermittlung des Randbiegemomentes im sichereren Sinne, wenn wir unseren Formeln nicht die Rohrwandstärke  $s = 29$  mm sondern einen grösseren Wert  $s_m = \frac{s + s_1}{2} = 38$  mm zu Grunde legen und erst nachfolgend für die Bestimmung der Spannungen wieder die effektiven Wandstärken berücksichtigen.

Damit finden wir den Zylindermodul  $l = 10,9$  cm

die Flanschenformziffern  $x = \frac{\alpha_F^4}{\alpha_R} = \frac{1,1}{2,15} = 0,52$  und  $y = 1,76$

einen Biegefaktor  $\varphi = 0,43$  und einen Querkraftfaktor  $\psi = -0,16$ .

Ist das Rohr einseitig durch einen Deckel abgeschlossen, so wird es in axialer Richtung durch den Innendruck, wenn weitere Kräfte fehlen, mit  $A_a = \frac{\pi}{4} D_1^2 p a / D \pi = 6100$  kg belastet, und

wenn die Vorspannung der Schrauben null ist, so stellt sich eine Biegespannung von  $\sigma_B = 700$  kg/cm<sup>2</sup> ( $s = 47$ ) ein. Hierzu kommt die Zugspannung durch die Längskraft  $A$  mit dem Betrag:

$$\sigma_z = 130 \text{ kg/cm}^2 \quad (s = 47)$$

Das maximale Einspannmoment durch den Innendruck  $p$  bestimmt sich zu

$$M_I = 25 \left(1 - \frac{3,8}{13,5}\right) \cdot \frac{10,9^2}{2} = 1080 \text{ kg} \quad (s_m = 38)$$

Dies führt mit einem Einspannfaktor  $\varphi_P = 0,25$  und einer Wandstärke  $s_1 = 4,7$  cm zu einer Druckspannung von  $\sigma_D = -65$  kg pro cm<sup>2</sup>. Damit wird die resultierende Beanspruchung in der Kehle

$$\frac{\sigma_R}{\text{ausseren}} = \sigma_B + \sigma_z + \sigma_D = 775 \text{ kg/cm}^2$$

Wirkt in den Flanschen jedoch das grösstmögliche Stützmoment von

$$Z_z = A_a - M_I \frac{1 - \varphi_P}{\varphi} = 6100 + 1080 \cdot \frac{1 - 0,25}{0,43} = 8000 \text{ kg,}$$

wofür jede Schraube auf 22 500 kg vorzuspannen ist, so erreicht die Beanspruchung für einen abgestützten Flansch den Betrag  $\sigma_{res} = -155$  kg/cm<sup>2</sup> und für die hinterdrehte Bauart einen solchen von  $\sigma_{res} = +1665$  kg/cm<sup>2</sup>.

Die aufgestellten Formeln gelten im übrigen auch noch mit zufriedenstellender Genauigkeit für Flanschen die gegenüber der Rohrlichtweite eine grosse Breite besitzen<sup>5)</sup> und die man geneigt ist als Platten zu behandeln. So findet man für das von *ten Bosch* in seinem Aufsatz über die «Berechnung von Flanschenverbindungen»<sup>6)</sup> gebrachte Beispiel für ein Rohr von 92 mm l. W. und 8 mm Wandstärke die Flanschformziffern  $x = 0,315$  und  $y = 0,715$  und eine Biegespannung von 1050 kg/cm<sup>2</sup>.

**Zusammenfassung.** Wesentlich für die Beanspruchung eines Flansches sind die Vorspannung der Schraubenverbindung und seine konstruktive Durchbildung. Eine sinngemässe Ausnutzung der Stützkkräfte ermöglicht eine weitgehende Spannungsentlastung und eine in der heutigen Zeit besonders erwünschte leichtere Konstruktion.

## Wirtschaftlichkeit von Kläranlagen

Von PAUL ZIGERLI, Ing. S. I. A., Zürich

Abwasser-Reinigungsanlagen gehören zu jener Kategorie «unrentabler» Bauwerke, die wie z. B. Strassen, Schulhäuser, Luftschutzräume, Wildbachverbauungen usw. für die öffentliche Hand finanziell nur Belastungen darstellen. Im Gegensatz zur Gas-, Wasser- und Elektrizitätsversorgung bringen sie nur Ausgaben, aber keine oder geringe Einnahmen. Verzinsung, Abschreibung und Betriebskosten stellen eine Belastung der Gemeinwesen auch dann dar, wenn ein Teil der Baukosten durch Subventionen gedeckt wird. Kläranlagen erfreuen sich daher besonderer Unbeliebtheit und werden meist nur unter Zwang erstellt, d. h. dann, wenn entweder der behördliche Schutz der öffentlichen Gewässer oder Arbeitslosigkeit die Ausführung solcher Anlagen kategorisch fordern. Im Nachstehenden soll versucht werden, einen gangbaren Weg zu zeigen, wie die Baukosten von Kläranlagen vermindert, sowie verzinst und abgeschrieben und wie die Betriebskosten getragen werden können.

### Deckung der Betriebskosten

Der Kreislauf des Wassers ist erst dann geschlossen, wenn verschmutztes Wasser wieder vollständig gereinigt ist. Imhoff

<sup>4)</sup> Die Flanschenbohrungen  $f$  vergrössern  $\alpha_F$ ; in den numerischen Rechnungen haben wir die wirksame Flanschbreite nach Abbildung 1 zu  $b = b^0 - f/2$  angenommen.

<sup>5)</sup> Die Flanschbohrungen vermindern den «Platteneffekt».

<sup>6)</sup> SBZ, Bd. 116, S. 131\*, 175, 210 (1940).