

# Autotunnelbelüftung, dargestellt am Beispiel des Maastunnels in Rotterdam

Autor(en): **Schnitter, Erwin**

Objektyp: **Article**

Zeitschrift: **Schweizerische Bauzeitung**

Band (Jahr): **119/120 (1942)**

Heft 17

PDF erstellt am: **19.09.2024**

Persistenter Link: <https://doi.org/10.5169/seals-52350>

## **Nutzungsbedingungen**

Die ETH-Bibliothek ist Anbieterin der digitalisierten Zeitschriften. Sie besitzt keine Urheberrechte an den Inhalten der Zeitschriften. Die Rechte liegen in der Regel bei den Herausgebern.

Die auf der Plattform e-periodica veröffentlichten Dokumente stehen für nicht-kommerzielle Zwecke in Lehre und Forschung sowie für die private Nutzung frei zur Verfügung. Einzelne Dateien oder Ausdrucke aus diesem Angebot können zusammen mit diesen Nutzungsbedingungen und den korrekten Herkunftsbezeichnungen weitergegeben werden.

Das Veröffentlichen von Bildern in Print- und Online-Publikationen ist nur mit vorheriger Genehmigung der Rechteinhaber erlaubt. Die systematische Speicherung von Teilen des elektronischen Angebots auf anderen Servern bedarf ebenfalls des schriftlichen Einverständnisses der Rechteinhaber.

## **Haftungsausschluss**

Alle Angaben erfolgen ohne Gewähr für Vollständigkeit oder Richtigkeit. Es wird keine Haftung übernommen für Schäden durch die Verwendung von Informationen aus diesem Online-Angebot oder durch das Fehlen von Informationen. Dies gilt auch für Inhalte Dritter, die über dieses Angebot zugänglich sind.

INHALT: Autotunnelbelüftung, dargestellt am Beispiel des Maastunnels in Rotterdam. — Formen an geschnitzten Balken von Bernerhäusern. — Schaffen und Sorgen in der Kriegszeit, die Sonderschau des K. I. A. an der Mustermesse. — Nekrologe: Walter Schmid. Konrad Arnold. August Dind. — Wettbewerbe: Primarschulhaus in Zürich-Wollishofen. «Union»-Neubau Stoffel & Co., St. Gallen. — Mitteilungen: Eine

neue Sécheron-Elektrode für rissfreie Schweissungen und für allerhöchste Anforderungen. SLM-Winterthur Luft- und Gaskompressoren mit Wasser-schmierung. Eidg. Techn. Hochschule. Geschwindigkeit talwärtsfahrender Eisenbahnzüge beim Versagen der Bremsen. Baukosten in Zürich. Persönliches. Zürcher Volksschule.

Band 119

Der S. I. A. ist für den Inhalt des redaktionellen Teils seiner Vereinsorgane nicht verantwortlich. Nachdruck von Text oder Abbildungen ist nur mit Zustimmung der Redaktion und nur mit genauer Quellenangabe gestattet.

Nr. 17

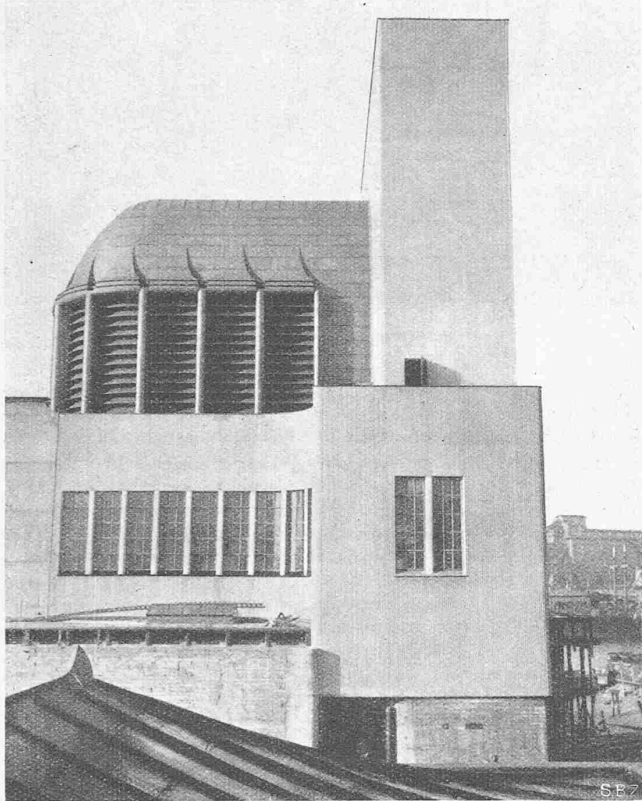


Abb. 1. Ansicht des rechtsufrigen Lüftungsgebäudes

### Autotunnelbelüftung, dargestellt am Beispiel des Maastunnels in Rotterdam

Von Dipl. Ing. ERWIN SCHNITTER, Küssnacht-Zürich

Im Rahmen der Diskussion über Auto-Tunnel-Belüftung wird es von Interesse sein, die neueste derartige Ausführung in ihren wichtigsten Einzelheiten kurz zur Darstellung zu bringen. Wenn auch die Verkehrsdichte der in unserem Lande zu studierenden Tunnel eine eigene Problemstellung aufwirft, so kann doch die Betrachtung einer mit grösster Umsicht und unter Heranziehung aller Erkenntnisse und Erfahrungen durchgearbeiteten Ausführung eines städt. Autotunnels den Gedanken eine festere Anschauung geben<sup>1)</sup>.

<sup>1)</sup> Für die Gesamtanordnung siehe E. Schnitter: Die Gründung der Lüftungsgebäude des Maastunnels in Rotterdam, SBZ Bd. 113, S. 143<sup>2)</sup>; ferner P. Visser, Mechanische Installations van de Maastunnel te Rotterdam, De Ingenieur 1940, Nr. 29.

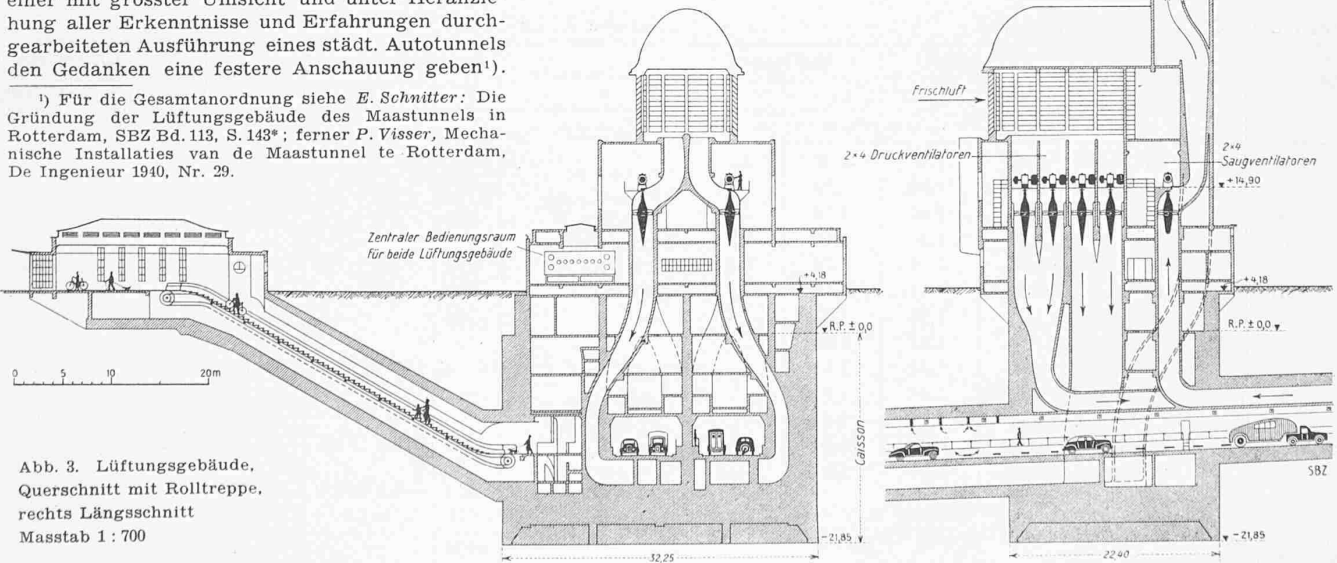


Abb. 3. Lüftungsgebäude, Querschnitt mit Rolltreppe, rechts Längsschnitt  
Masstab 1 : 700

Der Bemessung des Luftbedarfes für den Maastunnel, der im Februar d. J. dem Verkehr geöffnet wurde, hat man folgende Festsetzungen zu Grunde gelegt.

Die chemische Verunreinigung der atmosphärischen Luft durch die heute benützten Fahrzeugmotoren wird bedingt durch den Gehalt an Kohlenmonoxyd, CO; bei einem Aufenthalt von  $\frac{3}{4}$  bis 1 Stunde im Tunnel darf die Konzentration 1 Teil CO auf 2500 Teile atmosphärische Luft, d. h. 0,4 ‰ nicht überschreiten. Die zur Aufrechterhaltung dieser Verdünnung erforderliche Luftzufuhr führt die die Sicht hemmenden Rauchgase für heutige Bedingungen praktisch genügend ab. Inwiefern veränderte Betriebsstoffe und Motoren hierin eine Aenderung bringen, wird im konkreten Falle in Erwägung zu ziehen sein.

Für die Kohlenoxyd-Entwicklung der Fahrzeugmotoren wurden die durch Singstad<sup>2)</sup> aus den Versuchen für den Hollandtunnel bekannt gegebenen Zahlen verwendet. Die Zahlen der Tabelle 1 (S. 196) zeigen die Abhängigkeit der entwickelten Gasmenge von Steigung, Fahrgeschwindigkeit und Fahrzeugtyp.

Unter Zugrundelegung einer Jahreskapazität von 12 000 000 Wagen für die zwei doppelspurigen Tunnelröhren (gemäss letzter Zählung gehen über die Maasbrücke 4 000 000 Wagen im Jahr) wurde eine Schätzung des über einen Tag sich verteilenden Verkehrs gemacht und hieraus die grösste stündliche Wagenzahl ermittelt. Damit errechnet sich aus Steigung und Länge eines Lüftungsabschnittes die maximal stündlich einzublasende Luftmenge. Jede der beiden

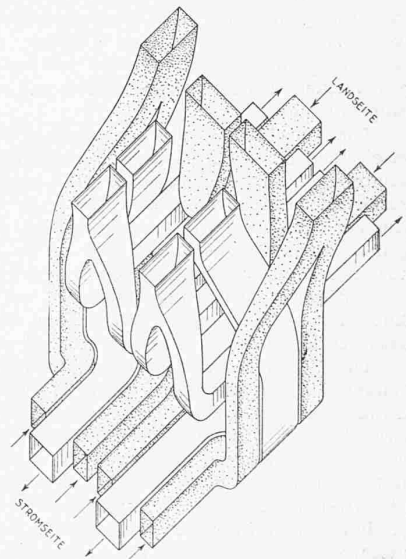


Abb. 2. Verlauf der Luftkanäle zwischen den Ventilatoren und den Tunneln.  
Hell Zuluft, dunkel Abluft

<sup>2)</sup> Singstad, Ventilation of Vehicular Tunnels. World Engineering Congress, Tokio 1929.

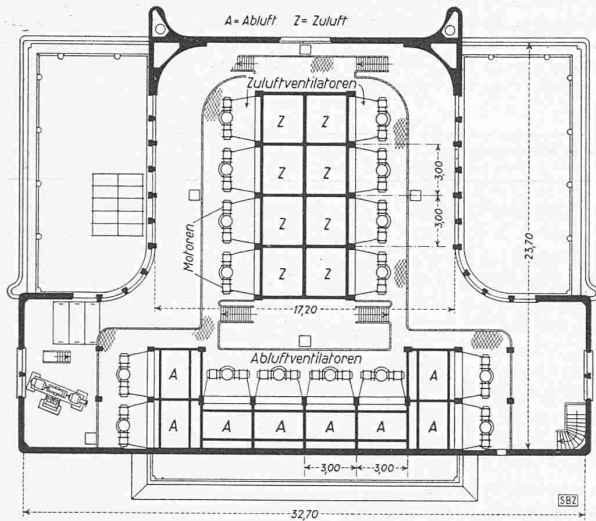


Abb. 4. Maschinensaal-Grundriss 1 : 400

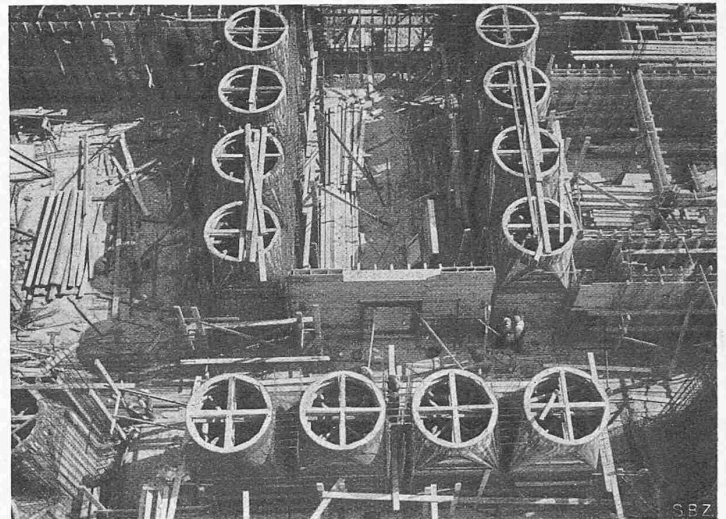


Abb. 10. Schalung der Luftkanäle

Tunnelröhren ist in vier Lüftungsabschnitte geteilt, bestehend aus Rampentunneln und Flusstunnelhälften. Jeder Abschnitt wird durch einen Luftkanal gespeist, der durch zwei Ventilatoren eingeblasen wird. Die für maximalen Ausbau berechneten, pro Lüftungsabschnitt stündlich einzublasenden Luftmengen enthält Tabelle 2.

Die Frischluftventilatoren sind so bemessen, dass jeder der zwei über einem Luftkanal angeordneten Ventilatoren die gesamte, dem Lüftungsabschnitt zufallende Menge allein leisten kann. Die zugehörigen Elektomotoren indessen sind im ersten Ausbau für  $\frac{2}{3}$  der Leistung ausgelegt und sollen bei angestiegenem Bedarf (geschätzt war in 20 Jahren) durch grössere ausgewechselt werden. Die Abluftventilatoren sind für eine um 4% grössere Luftmenge bemessen, um den hinzugekommenen Auto-Gasen Rechnung zu tragen und da die Praxis gezeigt hat, dass etwas stärker abgesaugt werden soll als eingeblasen.

Die Ventilatoren sind in den beiden an den Flussufern liegenden Lüftungsgebäuden (Abb. 1) (R am rechten, nördlichen, L am linken, südlichen Ufer) angeordnet. Jedes von ihnen speist zwei Rampen und zwei Flusstunnelhälften (Abb. 2), wie in der Tabelle 2 angedeutet, also vier Belüftungsabschnitte, und enthält demzufolge acht Druck- (Frischluft-) und acht Saug- (Abluft-) Ventilatoren. Diese 16 Ventilatoren eines Lüftungsgebäudes sind in einem Maschinensaal alle auf Kote +10,9 in ausserordentlich übersichtlicher Weise angeordnet (Abb. 3 bis 5). Diese so günstige Anordnung wurde durch die gewählte Bauart ermöglicht. Es sind Schrauben-Ventilatoren mit im allgemeinen acht Flügeln. Die Flügelneigung ist von Hand verstellbar, um den für eine Fördermenge günstigsten Wirkungsgrad zu erzielen. Sämtliche 32 Ventilatoren haben einen Flügelraddurchmesser von 2,25 m. Die je 16 Saug- und 16 Druck-Ventilatoren sind sich

in Anordnung und äusseren Abmessungen genau gleich. Die Verschiedenheit der Fördermenge wird lediglich durch eine veränderte Drehzahl und durch eine andere Flügelneigung bewirkt.

Die von Werkspoor (Amsterdam) gelieferten Ventilatoren (Abb. 5 bis 7) besitzen ein gusseisernes Gehäuse von 4,5 m Höhe über Maschinensaalboden (Gesamt-Konstruktionshöhe der Ventilatoren über Maschinensaalboden 5 m, lichte Höhe des Maschinensaales 8,3 m). Dies Gehäuse ist bei den Druck-Ventilatoren durch eine von Hand betätigte Schiebetüre (1,97 m hoch, 2,6 m breit) vom gemeinsamen Ansaugraum abschliessbar; bei den Saugventilatoren, von denen jeder seinen eigenen Ausblaskanal besitzt, ist zwischen Ventilator und Ausblaskanal kein Abschluss vorhanden (Querschnitt dieses Austritts: 2,26 m hoch und 2,6 m breit).

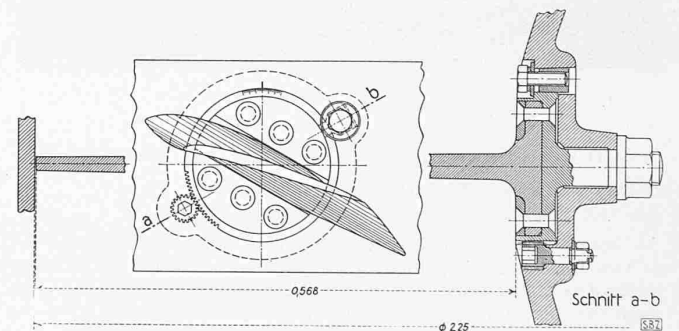


Abb. 9. Flügel mit Einrichtung zur Neigungsänderung, Masstab 1 : 8

Tabelle 1. CO-Gehalt der Tunnelluft

Steigung %	Geschwindigkeit km/Stunde	Personenauto		Lastwagen	
		5 Sitzer	7 Sitzer	1½ t	3½-5 t
CO-Entwicklung in m³/Stunde					
-3	24	1,19	1,99	1,39	3,13
±0	24	1,74	3,01	2,06	3,77
+3	24	2,21	4,05	2,75	5,28
-3	16	0,93	1,2	1,12	2,81
±0	16	1,32	2,05	1,72	3,96
+3	16	1,57	2,87	2,13	4,23
-3	5	0,83	1,28	1,07	
±0	5	1,04	1,52	1,36	
+3	5	1,2	2,34	1,58	
±0	Anlauf von 0 auf 24	2,05	3,44	1,73	
+3		2,09	4,13	1,87	
Motor	Leerlauf langsam	0,96	0,95	0,89	1,91
	schnell	1,79	3,01	1,95	4,54

Die Werte 1/sec pro m zweispurigen Tunnels in Tabelle 2 zeigen den Einfluss der Steigung und dienen zum Vergleich mit andern Ausführungen.

Tabelle 2. Luftbedarf

Abschnitt	Länge m	Steigung %	m³/Stunde	Ab Lüftungs- Gebäude	Entspricht	
					1/sec/m	m³/h m
Westlicher Durchgang, zweispurig:						
N-Rampe	210	-3,5	123 500	R	163	587
Flusstunnel- hälfte N	293	-3,5 bis 0	209 500	R	199	703
Flusstunnel- hälfte S	293	0 bis +3,5	329 500	L	312	1120
S-Rampe	279	+3,5	349 000	L	347	1246
	1075		1011 500			
Oestlicher Durchgang, zweispurig:						
N-Rampe	212	+3,5	269 300	R	354	1270
Flusstunnel- hälfte N	293	0 bis +3,5	329 500	R	311	1120
Flusstunnel- hälfte S	293	-3,5 bis 0	209 500	L	199	716
S-Rampe	271	-3,5	157 000	L	161	578
	1069		965 300			

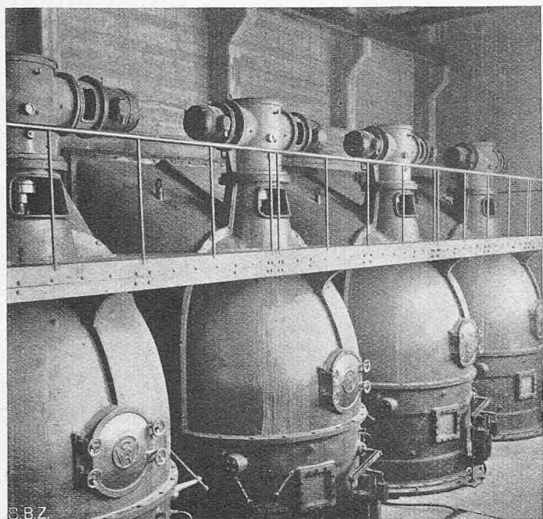


Abb. 5. Maschinensaal, Druckventilatoren mit Antrieb, unten Presszylinder zur Betätigung der Drosselklappen

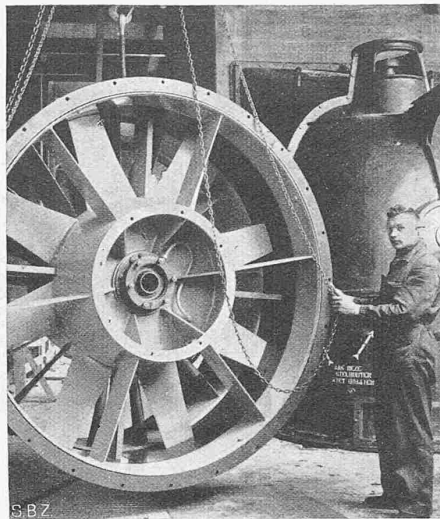


Abb. 8. Flügelrad eines Saugventilators, vorn die 6 Speichen, dahinter die 8 Flügel, zuhinterst die Leitschaufeln

blech den Luftkanal ab. Der mittlere Teil dieser Drosselklappe wird gebildet durch die Fortsetzung des Nabenstückes in Form eines Diffusorkegels bei den Druckventilatoren, bzw. eines Einströmeilipsoides bei den Saugventilatoren. Diese Drosselklappen werden geöffnet durch einen mittels eines kleinen Elektromotors und Zentrifugalpumpe betätigten Oeldruckzylinder, und durch ein Gegengewicht geschlossen. Diese Öffnungsorgane können unabhängig von den Ventilatormotoren mittels elektromagnetischer Schalter sowohl im betreffenden Maschinensaal bedient werden, als vom zentralen Bedienungsraum im rechtsufrigen Lüftungsgebäude aus, wo die Stellung der Klappen am Schaltpult ersichtlich ist.

Alle Rotoren (Abb. 8) besitzen acht Flügel, mit Ausnahme der Saug-Ventilatoren der im Gefälle liegenden Rampen (West-Tunnel N-Rampe, Ost-Tunnel S-Rampe), die nur vier Flügel benötigten. Die 57 cm langen Flügel (Abb. 9) sind aus Silumin und für alle Rotoren gleich. Sie sind mittels eines angenieteten Flansches aus Delta-Metall drehbar an der gusseisernen Nabe befestigt (Durchmesser der Nabe 1,1 m). Dieser Flansch trägt einen kurzen Zahnkranz, in den ein Ritzel greift, das von Hand von aussen mittels Steckschlüssel betätigt wird; hierdurch kann die Flügelneigung in gewünschter Weise verändert werden. Eine auf dem Flansch angebrachte Gradeinteilung von  $\pm 15^\circ$  zeigt die Flügelneigung an. Eine volle Drehung des in den Steckschlüssel geschobenen Schwengels entspricht einer Flügeldrehung von  $1^\circ$ . Bei der Montage werden die Flügel in eine für jeden Ventilator typ bestimmte Neigung gesetzt, entsprechend der zugehörigen Fördermenge. Beim Probelauf kann dann diese Neigung nötigenfalls korrigiert werden.

Auf der Eintrittseite sichert ein Kranz von 21 Leitschaufeln aus geschweisstem Stahlblech eine wirbelfreie Luftströmung; eine der Schaufeln ist herausnehmbar als Zugang nach innen. Unter jedem Ventilator schliesst eine Drosselklappe aus Stahl-

Der Antrieb der vertikalen Ventilatorachsen erfolgt über Getriebe mit automatischer Ringschmierung und elastischen Kupplungen durch paarweise angeordnete Elektromotoren mit horizontalen Achsen. Die beiden Elektromotoren eines Ventilators entsprechen zwei verschiedenen Drehzahlen; wo nötig, ist der eine Motor zudem mit zwei verschiedenen Statorwicklungen versehen, sodass in solchem Falle drei Geschwindigkeitsstufen für den Betrieb eines Ventilators zur Verfügung stehen. In dieser Weise sind die Ventilatoren der am stärksten zu belüftenden (d. h. in der Steigung liegenden) Abschnitte eingerichtet für eine minutliche Drehzahl des Flügelrades von 630, 420 und 210 und die der am schwächsten zu belüftenden Abschnitte (d. h. der im Gefälle liegenden) für 480 und 320. Die Fördermenge ist der Drehzahl ungefähr proportional (der Ueber- bzw. Unterdruck ist dabei proportional dem Quadrat der Fördermenge, was in Uebereinstimmung steht mit dem Verlauf des Widerstandes in den Luftkanälen). Im ersten Fall besitzt der eine Elektromotor eine Drehzahl von 1450 U/min, der andere 960 für die eine und 480 für die andere Wicklung. Im zweiten Fall besitzt der eine Motor eine Drehzahl von 1450, der andere von 960. Diese Drehstrom-Motoren mit Kurzschlussanker, Fabrikat E. M. F. Dordt, können mittels elektromagnetischer Schalter im Maschinensaal oder vom zentralen Bedienungsraum aus geschaltet werden. Die verschiedenen Geschwindigkeitsstufen eines Ventilators sind miteinander elektrisch verriegelt und können mittels im Schaltpult eingebauter Ampère-Meter kontrolliert werden. Die im ersten Ausbau (also für  $\frac{2}{3}$  der endgültigen Luftmenge) installierte Motorenleistung beträgt:

bei drei Geschwindigkeitsstufen:  
 50 und 40 PS für 1450 U/min  
 20 und 15 PS für 960 U/min  
 5 PS für 480 U/min

bei zwei Geschwindigkeitsstufen:  
 20, 15, 10 PS für 1450 U/min  
 5 PS für 960 U/min

Für den Antrieb aller  $2 \times 16$  Motoren auf die vorläufig höchste Leistung sind in den zwei Lüftungsgebäuden insgesamt  $2 \times 490$  PS installiert; hierin sind 100% Reserve enthalten, da auf jedem Luftkanal zwei Ventilatoren vorhanden sind, von denen jeder für die ganze Leistung bemessen ist.

Die Getriebe sind in zwei Typen gebaut: 16 Stück für grössere, 16 Stück für kleinere Leistung. Bei Vollausbau werden die kleineren und deren Motoren durch den grösseren Typ ersetzt und an Stelle der grösseren kommen noch grössere. Die stärksten Ventilatoren sollen dann mit Drehzahl 945 laufen und durch Motoren von 125 PS mit  $n=1450$  angetrieben werden. Bei der Festsetzung der Achshöhen der Motoren und der Flanschen der Schiebekasten — die für alle

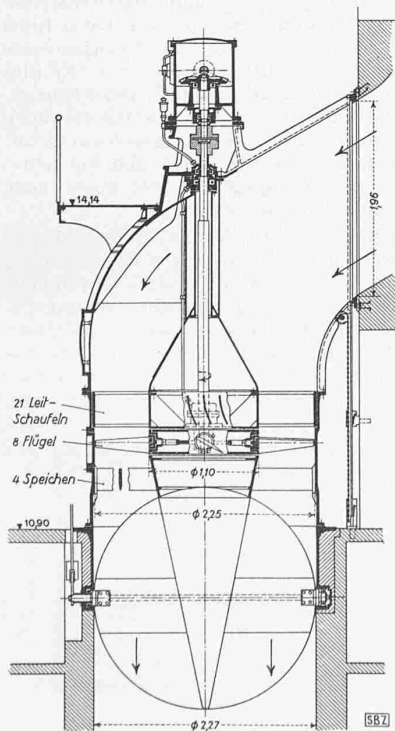


Abb. 6. Druckventilator

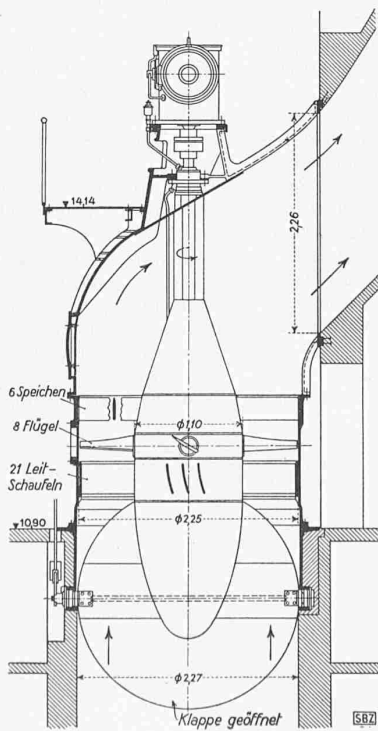


Abb. 7. Saugventilator

Längsschnitt 1: 70

Tabelle 3. Wirkungsgrad und Leistung eines Ventilators:

Drehzahl		geförderte Luftmenge m <sup>3</sup> /sec	Druck mm W. S.	Wirkungs- grad	Leistung	
Motor	Ventilator				aufgenommen PS	installiert PS
1450	630	66,5	31,5	0,74	37,5	50
1450	630	58,5	18	0,6	23,2	40
1450	480	41	15,3	0,71	11,8	20
1450	480	29,5	15,5	0,68	9	15
1450	480	35,5	10,4	0,74	6,6	10*
960	420	44,3	14	0,74	11,2	20
960	420	39	8	0,6	6,9	15
960	320	27,4	6,8	0,71	3,5	5
960	320	19,6	6,9	0,68	2,65	5
960	320	23,6	4,6	0,74	1,95	5*
480	210	22,1	3,5	0,74	1,4	5
480	210	19,5	2	0,6	0,87	5

\* 4 Flügel, Ansaugen in Verkehrsrichtung, im Gefälle.

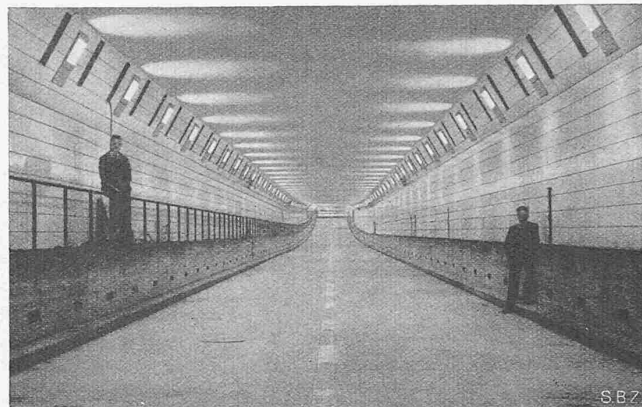


Abb. 13. Flusstunnel für Autos, links Dienststweg

Typen die selben sind — ist diesen verschiedenen Ausbaustadien Rechnung getragen.

Die nähere Untersuchung hat gezeigt, dass es im normalen Betrieb günstiger ist, beide Ventilatoren eines Luftkanals mit geringer Last parallel laufen zu lassen, statt einen mit hoher Last und den andern in Reserve zu halten. Es ergibt sich hierdurch ein regelmässigeres Strömungsbild durch den zweigeteilten Luftkanal.

Für die so ausgerüsteten Aggregate wurden die Werte der Tabelle 3 berechnet.

Mit der derart getroffenen Anordnung hat man es weitgehend in der Hand, sich dem durch den wechselnden Verkehr geforderten Luftbedarf anzupassen.

Die Frischluftventilatoren entnehmen die Luft einem gemeinsamen Ansaugraum, der, auf Kote +20 gelegen und 7 m hoch, durch mit Kupfer beschlagene Säulen mit dazwischen gespannten kupfernen Schuppen abgeschlossen ist (Abb. 1). Ein dahinter gespanntes Drahtnetz verhindert das Einfliegen von Vögeln. Die Durchtrittsoberfläche beträgt rund 190 m<sup>2</sup>. Der Eintritt in die Luftkanäle ist wie alle übrigen Teile dieser Kanäle sorgfältig abgerundet. Der zu einem Ventilatorpaar gehörige, nach der Tiefe führende Luftkanal (Abb. 10) hat unmittelbar unter den Ventilatoren einen Querschnitt von 2,25 x 4,05 m für die Rampe und 2,25 x 5,25 m für den Flusstunnel. Unten im Tunnel betragen diese Abmessungen: im Rampentunnel (Abb. 11): 2 x 1,9 m breit, 1,9 bis 0,8 m hoch; im Flusstunnel: 3,1 m breit, 2,57 bis 1,45 m hoch (Abb. 12 u. 13). Diese Schächte und Kanäle sind sorgfältig geschalt, doch weiter nicht nachbehandelt; sie besitzen also die Rauigkeit roher Betonkanäle. In starken Krümmungen sind Führungsflächen eingelegt, um Wirbelbildung zu beschränken. Einstiegöffnungen und Steigeisen ermöglichen die ständige Ueberwachung aller Räume. Von den Kanälen zweigen alle 3 m Einblas-Kanäle ab, die dicht über der Fahrbahn die frische Luft dem Verkehrsraum zuführen. Die Austrittsöffnungen dieser aus Eternit gepressten, sorgfältig gekrümmten Zweigkanäle vergrössern sich mit der Entfernung vom Lüftungsgebäude allmählich gruppenweise mit Breiten von 60, 70 und 80 cm und Höhen von 8,6, 10,8 und 13,3 cm. Bei Vollausbau der Belüftung wird die Luftgeschwindigkeit in diesen Austrittsöffnungen 5 m/sec betragen; beim vorläufigen Ausbau auf 2/3 der Kapazität werden diese Oeffnungen durch Füllstücke beschränkt, sodass dann bei Vollbetrieb in den Austrittsöffnungen eine Luftgeschwindigkeit von 4 m/sec auftritt.

Das Wegsaugen der Luft geschieht beim Flusstunnel in den oberen Ecken, von wo aus Eternit gepresste Zweigkanäle nach

den Abluftkanälen unter der Fahrbahn führen. Diese Einmündung ist durch Abkrümmung unter 45° im Grundriss möglichst schlank ausgeführt und durch ein Schiebe-Blech einstellbar. Die Absaugöffnungen im Tunnel sind durch bronzene Umrandungen verziert. Im Rampentunnel erfolgt das Absaugen durch 10-cm Schlitz in der Tunneldecke, deren Wände im Längsschnitt der bessern Saugwirkung wegen unter 45° geneigt sind. Die Breite nimmt mit der Entfernung vom Lüftungsgebäude von 65,5 auf 163 cm zu und kann durch Schiebe-Bleche reguliert werden. Die Abmessungen der Abluftkanäle und -Schächte entsprechen denen für die Frischluft. Indessen besitzt jeder Saug-Ventilator seinen eigenen Ausblassschacht, sodass deren acht vorhanden sind (siehe Abb. 3). Sie besitzen einen engsten Querschnitt von 2,8 x 1,6 m und sind so verzogen, dass einfallende Niederschläge nicht in den Ventilator gelangen sollen. Sie endigen auf Kote +38,8, also 60 m über dem tiefsten Punkt des Saugkanals.

Neben den zwei Autotunneln liegt unter dem Fluss noch ein Radfahrer- und ein Fussgängertunnel (Abb. 12). Der hier wirkenden Halb-Querlüftung ist ein Verkehr von 20 000 Personen pro Stunde zu Grunde gelegt. Bei einem Aufenthalt im Tunnel von 8,5 min pro Mann ergibt sich damit eine Verkehrsdichte von 8,5/60 · 20 000 = 2800 Mann-Stunden pro Stunde. Bei einer Luftzufuhr von 10 m<sup>3</sup> pro Mann und Stunde sind in der Stunde 2800 x 10 = rd. 30 000 m<sup>3</sup> Luft einzublasen. Hierzu ist im Untergeschoss eines jeden Lüftungsgebäudes ein Zentrifugal-Ventilator mit Stahlblechgehäuse aufgestellt, der 16 000 m<sup>3</sup>/h Luft fördert bei einem Ueberdruck im Ventilator von 57 mm Wassersäule, und angetrieben wird durch einen direkt gekuppelten Drehstrommotor von 7 PS bei n = 960. Von einem solchen Ventilator führt ein Luftkanal nach dem Tunnel und dort an die Zwischenwand angelehnt bis Tunnelmitte (Querschnitt 48 x 100 cm). Er gibt durch 9 Oeffnungen Luft an den Fussgängertunnel, und 9 Eternit-Zweigkanäle speisen den Radfahrerraum. Die Ausblasöffnungen sind durch Schiebebleche regulierbar; die Luftgeschwindigkeit beträgt dort 1 m/sec. Die Luft entweicht durch den Verkehrsraum mit einer mittleren Geschwindigkeit von 0,15 m/sec nach den Rolltreppenschächten und von dort ins Freie.

Der Betrieb der Belüftung der Auto-Tunnel vom zentralen Bedienungsraum aus beruht auf der Messung und Registrierung des CO-Gehaltes der Luft im Verkehrsraum. Hierfür ist folgende Einrichtung vorgesehen (Abb. 14): In jedem der Lüftungsgebäude werden zwei Analytoren A aufgestellt und im zentralen Bedienungsraum am rechten Ufer vier hiermit verbundene Registrierapparate M. Um für die acht Lüftungsabschnitte mit vier Analytoren auszukommen, ist die Anordnung derart getroffen,

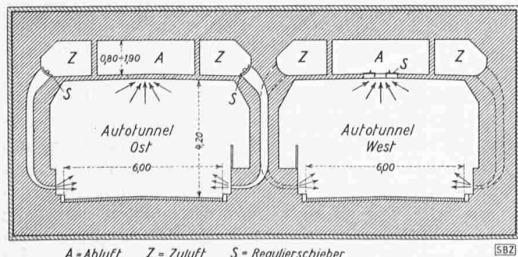
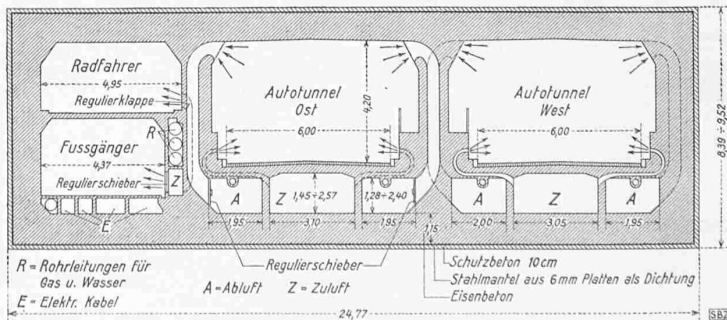


Abb. 11. Querschnitt Rampentunnel } Masstab 1: 400  
Abb. 12 (rechts). id. Flusstunnel



R = Rohrleitungen für Gas u. Wasser  
A = Abluft Z = Zuluft  
E = Elektr. Kabel  
Schutzbeton 10cm  
Stahlmantel aus 6mm Platten als Dichtung  
Eisenbeton

dass ein Analysator abwechselungsweise zwei aufeinanderfolgenden Abschnitten eines Tunnels Luftproben entnehmen kann. Dazu sind in den Saugleitungen der Analysatoren elektrisch betätigte Wechsel-Klappen eingebaut, die alle 3 Minuten durch die betreffenden Registrierapparate automatisch umgestellt werden. Auf diese Weise wird aus einem Lüftungsabschnitt alle 6 Minuten eine Luftprobe analysiert. Der CO-Gehalt der Luft der beiden durch den selben Analysator bedienten Abschnitte wird im zentralen Bedienungsraum in zwei verschiedenen Farben auf einer Registriertrommel aufgetragen.

Arbeiten die Saugventilatoren, so wird die Luftprobe mittels einer mit dem Analysator zusammengebauten Luftpumpe L durch die Leitung Z dem Ausblasschacht U entnommen. Bei Stillstand der Saugventilatoren kann vom zentralen Bedienungsraum aus ein kleiner, elektrisch betriebener Exhauster E eingeschaltet werden, wodurch durch die 1' Leitung T ein Luftstrom von dem betreffenden Lüftungsabschnitt nach dem zugehörigen Ausblasschacht fortbewegt wird. Gleichzeitig mit dem Einschalten wird die elektrisch betätigte Wechselklappe W<sub>2</sub> umgestellt, wodurch durch die Luftpumpe des Analysators der Transportleitung T eine Luftprobe entnommen wird. Mittels eines Umlaufschiebers O kann der Unterdruck in der Transportleitung auf die gewünschte Höhe eingestellt werden. Die Transportleitungen sind an ihrem tunnelseitigen Ende mit Staubfiltern und an ihrem tiefsten Punkt mit Kondenswasserabzapfung versehen. Die Entnahme der Luftproben in den Tunneln erfolgt dort, wo die stärkste CO-Konzentration zu erwarten ist.

Die automatischen Analysatoren System Mine Safety Appliances Comp. (Pittsburg) arbeiten nach folgendem Prinzip: der angesogene, sorgfältig konstant gehaltene Luftstrom wird getrocknet, von Oel und organischen Gasen gereinigt und über einen Katalysator aus «Hopcalyte» (Mischung von Magnesiumdioxid und Kupferoxyd) geleitet, wodurch CO zu CO<sub>2</sub> oxydiert. Die hierdurch entstehende Temperaturerhöhung verursacht einen Spannungsunterschied zwischen den Endklemmen einer Reihe von Thermoelementen, deren «warme» Elektroden in den Katalysator und deren «kalte» Elektroden in eine Umhüllung von Bimsstein gelegt sind. Dieser Spannungsunterschied, der demnach ein Mass ist für den CO-Gehalt der Probe, wird gemessen und registriert durch die im Bedienungsraum aufgestellten «Micromax»-Apparate M, System Leeds & Northrup (Philadelphia), die tatsächlich registrierende Milli-Voltmeter sind.

Zur Erzielung einer konstanten Ausgangstemperatur, der gegenüber die durch die Verbrennung von CO zu CO<sub>2</sub> entstehende Temperaturerhöhung gemessen werden kann, wird die Luftprobe vor Zuleitung zum Katalysator durch eine kupferne Rohrspirale geführt, die sich in einem mit Dampf von atmosphärischem Druck gefüllten Raum befindet. Dadurch erhält die Luftprobe bei Eintritt in den Katalysator eine feste Temperatur von 100° C. Die Temperatur im Dampfraum wird konstant gehalten, indem mittels elektrischer Heizkörper Wasser auf Kochhitze gehalten wird.

Besondere Sorgfalt erfordert das Reinigen und Trocknen der Luftprobe. Hierfür durchströmt die Luft nach Austritt aus der Luftpumpe einen Filter, einen Duplex-Lufttrockner und

einen zweiten Filter. Der erste Filter entfernt unter anderem Oel, das der Schmierung der Luftpumpe entstammen könnte. Der Lufttrockner besteht aus zwei mit aktivem Alumin gefüllten Zylindern zur Absorption des in der Luft enthaltenen Wasserdampfes. Die zwei Zylinder werden abwechselungsweise automatisch regeneriert, indem der Inhalt des einen Zylinders durch warme Luft getrocknet wird, während der andere Zylinder arbeitet. Der zweite Filter enthält Soda, aktive Holzkohle und Baumwolle; er entfernt letzte Spuren von Oel und organischen Gasen. Die Luftprobe kann nun nur noch CO, H<sub>2</sub>, Methan und CO<sub>2</sub> enthalten, wovon die letzten drei Bestandteile die Genauigkeit der Messung nicht beeinflussen. Hierauf durchläuft der Luftstrom einen Volumenregler, der die pro Zeiteinheit durchströmende Luftmenge konstant hält, einen mit Chlorkalzium gefüllten Lufttrockner und den Katalysator. Vor Abfuhr ins Freie durchströmt die Luft einen zweiten Chlorkalzium-Trockner zur Verhinderung des Zutrittes von Feuchtigkeit von der Aussenluft nach dem Katalysator.

Zur Bedienung und Kontrolle der CO-Messeinrichtung sind im zentralen Bedienungsraum auf gemeinsamem Schaltbrett mit den vier Registrierapparaten folgende Schalter und Signallampen vorhanden:

- 8 Schalter, um von Hand auf Abstand die zwei elektrisch betätigten Wechselklappen W<sub>2</sub> und die Exhauster E zu bedienen;
- 8×2 Signallampen, die den Stand der Wechselklappen W<sub>2</sub> angeben;
- 4 Signallampen, die aufleuchten, sobald ein bestimmter CO-Gehalt in der Tunnel-Luft überschritten wird; gleichzeitig ertönt ein Glockenzeichen;
- 4 Signallampen, die aufleuchten, wenn die durch die betreffenden Registrierapparate automatisch gelenkten Wechselklappen W<sub>1</sub> nicht im rechten Moment vom einen auf den anderen Belüftungsabschnitt umgeschaltet werden.

Das periodische Eichen des Apparates erfolgt durch wechselweise Zufuhr von reiner Luft und Luft mit bestimmtem CO-Gehalt. Filterstoffe und Katalysator sind, wenn nötig, zu erneuern. Die komplette CO-Messapparatur soll von der S. A. Intégra (Lüttich) geliefert werden.

\*

Betrachtet man beim fertigen Maastunnel, also einem zwar verkehrsdichten, doch verhältnismässig kurzen Tunnel, den Umfang, den die durch die Belüftung geforderten Bauteile annehmen, so steht man einer sehr schweren Belastung der eigentlichen technischen Aufgabe, des Tunnel, durch eine sekundäre Forderung, der Unschädlichmachung der Motor-Abgase, gegenüber. Diese sekundäre Aufgabe droht ein primärer, das Bauwerk und seine Kosten bestimmender Faktor zu werden.

Hierdurch tritt das Problem auf: ist das zur Zeit gepflegte Vorgehen — die Motorgase durch Zufuhr der 2500- oder mehrfachen Menge Frischluft zu verdünnen und das Gemisch abzusaugen — das einzig mögliche? Oder gibt die chemische Technik andere Verfahren zur Abführung event. zur Ausfällung des CO aus dem Verkehrsraum? Auch nur eine teilweise Ausfällung in anderer Weise würde den Umfang der verbleibenden Belüftung auf eine erträgliche Grösse zurückführen.

Dies Problem wird bei *Alpentunneln* besonders prägnant. Hier wird man das Jahr hindurch mit einer mässigen Belüftung auskommen. Und doch muss auch einer während kurzen Zeiten auftretenden hohen Verkehrsdichte — Militärtransporte, sonntägliche, sportliche Ereignisse — einwandfrei begegnet werden können. Es würde deshalb für die Entwicklung unserer Alpen-Autotunnels von grosser Bedeutung sein, falls es gelänge, durch ein chemisches Verfahren der CO-Beseitigung den Umfang der Belüftungsanlagen auf ein wirtschaftlich und technisch tragbares Mass zurückzuführen.

Es wäre dann eine Tunnelbelüftung denkbar, die eine gewisse konstante oder in zwei Stufen anzusetzende

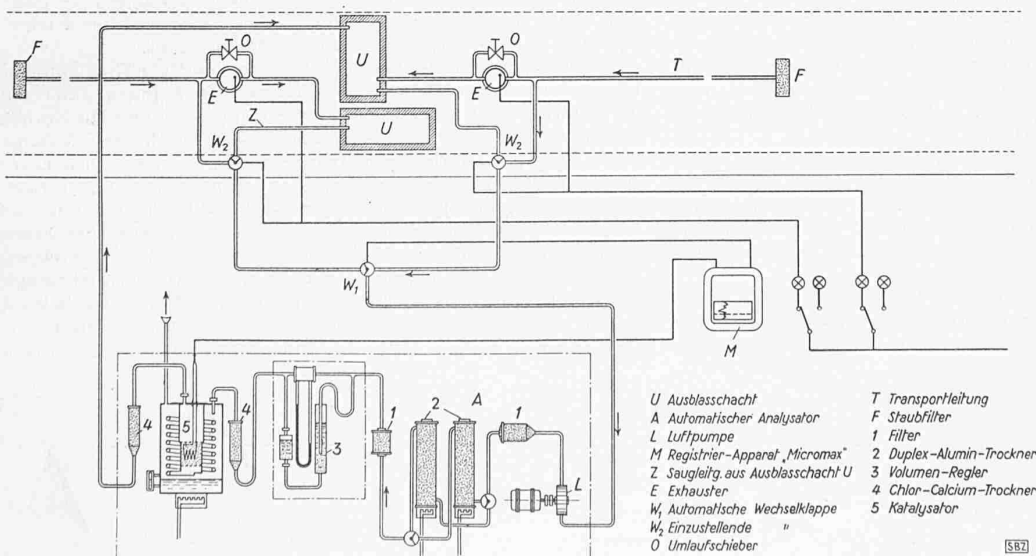


Abb. 14. Schema der CO-Messeinrichtung

587



Abb. 6 (links)

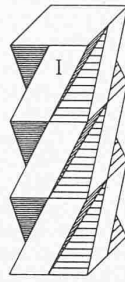


Abbildung 5

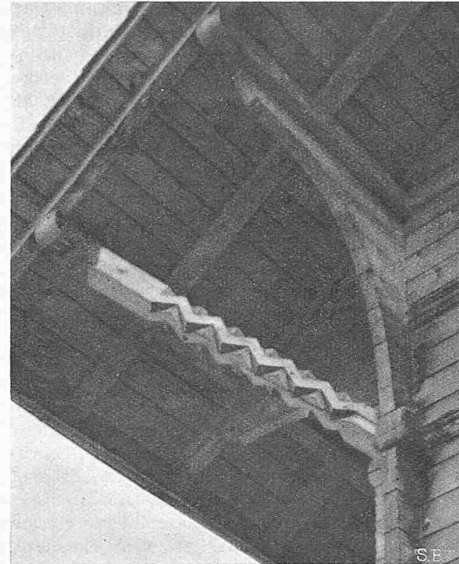


Abb. 8 (links)

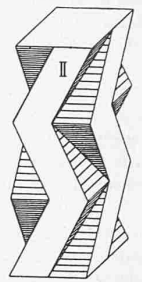


Abbildung 7

Luftmenge in den Tunnel abgäbe; bei Anstieg der Verkehrsdichte über ein gewisses Mass und entsprechender erhöhter CO-Entwicklung im Verkehrsraum träte dann die chemische CO-Beseitigung in Funktion. Eine solche wäre z. B. denkbar durch Diffusion eines unschädlichen Gases in die Frischluft, von solcher Natur, dass das CO in fester oder flüssiger Form oder als minder schädliches, konzentrierteres Gas ausgefällt würde. Ob ein derartiger oder ein anderer zum selben Ziele führender Weg zu finden ist, mit dieser Frage wendet sich die Technik des Autotunnels an die chemische Technik.

immer wieder gänzlich anders auf uns wirken, so empfinden wir in diesem Formenreichtum ein geheimnisvolles Spiel mit Elementen, das uns, wie jedes Geheimnis, lockt oder gar zwingt, eine Lösung zu finden und die Gesetzmässigkeit der Formenwelt zu ergründen. Es gewährt unserem suchenden Geist ein eigenartiges Vergnügen, eine köstliche Befriedigung, es ist für ihn ein kleines Erlebnis, wenn wir die Fülle der zunächst verwirrenden Erscheinungen begreifen und ihre im Grunde recht einfache Idee erkennen. Wie vertraut werden uns dabei all diese Formen, von denen uns jede einzelne als persönliche Bekannte begegnet!

### Formen an geschnitzten Balken von Berner Häusern

Von Dr. R. STÖSSEL, Rorschach

#### A. Einleitung

Wie viele gute Tradition liegt in der Gestalt eines Berner Bauernhauses<sup>1)</sup>. Wie reich ist es an altbewährten Formen und Verhältnissen, die sich langsam aus einem gesunden Raumgefühl, aus einem sicheren Empfinden für Schönheit und gleichzeitig aus dem praktisch handwerklichen Sinn der Bauleute unseres Volkes heraus gebildet haben. Es steht da als fertiges, in sich geschlossenes Kunstwerk, an dem kein Strich zu viel und keiner zu wenig ist, als ob es notwendig so sein müsste.

Oft finden wir an diesen Häusern, an den zu ihnen passenden Speichern, oder an Chalets eigenartig geschnitzte Balken, die meist in diagonaler Richtung von einer vorderen, vertikalen Hauskante aus schräg nach oben das Dach stützen. Für sie gilt das im besonderen, was ich eben vom ganzen Haus gesagt habe. Sie tragen eine früh entwickelte und immer wieder bewährte Gestalt, die nicht nur schön und reich wirkt, sondern auch, wie selten eine andere, aus der Handhabung der Stechbeutel unserer Zimmerleute entstanden ist. Sie ist streng rhythmisch aufgebaut aus kubischen Elementen, sauber und klar, und vor allem material- und werkzeugecht. Sie wechselt auffallend von einem Haus zum andern, ist eckig oder gerundet, zickzackig, geschraubt oder geflochten, herz- oder blattartig.

Trotz der Klarheit der einzelnen Form werden wir weder ihr Wesen und ihre Eigenart, noch die Mannigfaltigkeit der Formen auf den ersten Anhieb ganz erfassen. Bald aber werden wir spüren, dass alle diese Balkenformen eng miteinander verwandt und aus denselben, oder aus voneinander abgewandelten Elementen aufgebaut sind.

Betrachten wir die verschiedenen Kerbschnittornamente in ihrer reichen Kombination abstrakter Formen, die uns immer wieder als grundneue, individuelle Gestalten ansprechen, die

#### B. Die Elemente

Alle betrachteten Balken haben ursprünglich quadratischen Querschnitt und sind in aneinandergereihte Würfel eingeteilt. An jeder Seitenkante eines solchen Würfels ist durch zwei kongruente, ebene Einschnitte ein Stück vom Würfelvolumen herausgeschnitten. Dabei steht jede Einschnittfläche senkrecht auf einer Seitenfläche des Würfels und hat die Form eines rechtwink-

ligen Dreieckes mit den Katheten  $\frac{a}{2}$ ,  $\frac{a\sqrt{5}}{2}$  und der Hypotenuse

$\frac{a\sqrt{6}}{2}$ , wo  $a$  die Würfelkante bedeutet. Die vier Ausschnitt-

formen  $a_l$ ,  $a_r$ ,  $b_a$ ,  $b_u$ , die in den Abbildungen 1 bis 3 dargestellt sind, erschöpfen die Möglichkeiten. Durch jede wird die Mantelfläche des Würfels um gleichviel vergrössert, nämlich um  $\frac{a^2}{4} (\sqrt{5} - 2)$ . Beim Ausschnitt  $a$  bleiben beide Grundflächen unverletzt, während beim Ausschnitt  $b$  von deren einer ein Viertel abgetrennt wird. Die herausgeschnittenen Volumina verhalten sich wie 1:2; denn sie betragen bei den Ausschnitten  $a$  oder  $b$   $\frac{1}{24}$  bzw.  $\frac{1}{12}$  des ursprünglichen Würfelvolumens.

Die beiden Ausschnitte  $a$  und  $b$  sind die einzigen Elemente aller hier beschriebenen Balkenschnittformen. Aus ihnen allein sind die zahlreichen Körper aufgebaut, die im folgenden zur Sprache kommen. Sie unterscheiden sich ausser durch ihre Volumen wesentlich durch ihre Symmetrieeigenschaften. Der Ausschnitt  $b$ , sowie der Restkörper des Würfels ist ebensymmetrisch in Bezug auf eine Diagonalebene des Würfels (in Abb. 2 und 3b punktiert eingezeichnet). Der Ausschnitt  $a$ , sowie sein Restkörper, besitzt keine Symmetrieebene, wohl aber eine zweizählige *Symmetrie-Axe* und zwar die Gerade durch die Würfelmitte parallel zu einer Diagonale der Grundfläche. Sie ist in Abb. 1 und 3a dick eingezeichnet und mit dem üblichen Symbol ( $\sigma$ ) versehen. Man nennt eine solche Axe eine «Digyres». Eine Gerade ist für einen Körper

<sup>1)</sup> Vor kurzem hat der Verlag P. Haupt, Bern, die ersten drei Nummern der «Berner Heimatbücher» herausgebracht, wovon Nr. 1 (Laedrach: Das Emmentaler Bauernhaus) u. Nr. 2 (Rubi: Der Emmentaler Speicher) zahlreiche schöne Abbildungen von Häusern mit den hier beschriebenen Balken enthalten.

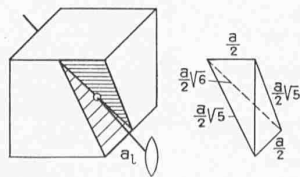


Abb. 1

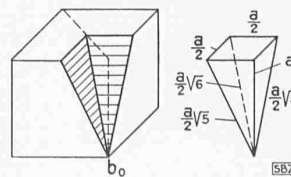


Abb. 2

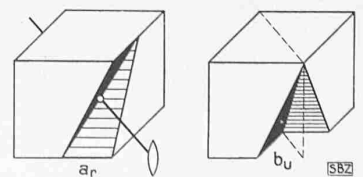


Abb. 3