

Objekttyp: **TableOfContent**

Zeitschrift: **Schweizerische Bauzeitung**

Band (Jahr): **117/118 (1941)**

Heft 22

PDF erstellt am: **14.10.2019**

### **Nutzungsbedingungen**

Die ETH-Bibliothek ist Anbieterin der digitalisierten Zeitschriften. Sie besitzt keine Urheberrechte an den Inhalten der Zeitschriften. Die Rechte liegen in der Regel bei den Herausgebern.

Die auf der Plattform e-periodica veröffentlichten Dokumente stehen für nicht-kommerzielle Zwecke in Lehre und Forschung sowie für die private Nutzung frei zur Verfügung. Einzelne Dateien oder Ausdrucke aus diesem Angebot können zusammen mit diesen Nutzungsbedingungen und den korrekten Herkunftsbezeichnungen weitergegeben werden.

Das Veröffentlichen von Bildern in Print- und Online-Publikationen ist nur mit vorheriger Genehmigung der Rechteinhaber erlaubt. Die systematische Speicherung von Teilen des elektronischen Angebots auf anderen Servern bedarf ebenfalls des schriftlichen Einverständnisses der Rechteinhaber.

### **Haftungsausschluss**

Alle Angaben erfolgen ohne Gewähr für Vollständigkeit oder Richtigkeit. Es wird keine Haftung übernommen für Schäden durch die Verwendung von Informationen aus diesem Online-Angebot oder durch das Fehlen von Informationen. Dies gilt auch für Inhalte Dritter, die über dieses Angebot zugänglich sind.

**INHALT:** Zerstörungsfreie Untersuchung der Feinstruktur der Werkstoffe mittels Röntgeninterferenzen. — Vom Bau der Strassenbrücke über die Tara in Jugoslawien. — Näherungsweise Bestimmung von Knicklasten. Die Trelement-Holzskelett-Bauweise. — Verhütung von Schwitzwasser an Schaufenstern. — Mitteilungen: Der Brown Boveri-Turbokompressor «Isotherm». Türkisches Eisenbahnnetz. Die Schweiz. Stiftung für Psycho-

technik. Ungewöhnliche Versetzmethode für Senkkästen. Neue Reform-Kirche in Zürich-Altstetten. Zur Güterzugentgleisung am Piano Tondo. Eisenbetonmasten Herznach-Frick. — Wettbewerbe: Vergrößerung der St. Martinskirche und Neubau des Rathauses in Visp. Erweiterung des Kreisspitals Männedorf. — Nekrologe: Julius Degen. — Literatur. — Mitteilungen der Vereine. — Vortragskalender.

Band 118

Der S. I. A. ist für den Inhalt des redaktionellen Nachdruck von Text oder Abbildungen ist nur mit Zustimmung

Teils seiner Vereinsorgane nicht verantwortlich der Redaktion und nur mit genauer Quellenangabe gestattet

Nr. 22

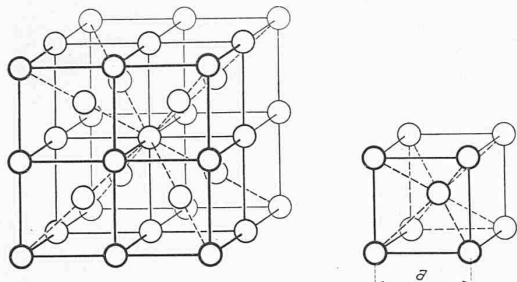


Abb. 1. Kristallgitter des Eisens (innenzentrierte Würfelgitter), daneben ein Elementarwürfel, aus dessen lückenloser Aneinanderreihung sich das Kristallgitter ergibt. a = Gitterkonstante

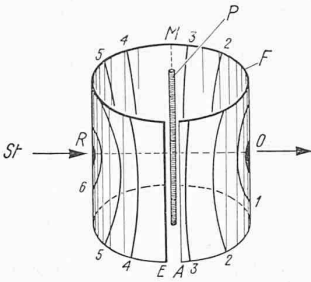


Abb. 2. Versuchsanordnung zur Aufnahme des vollständigen Interferenzmusters. P das zylindrische Präparat, F der die Interferenzstrahlen auffangende photographische Film, St das einfallende Strahlenbündel. Links (Abb. 3) der abgerollte Film mit den Interferenzen 1 bis 6, symmetrisch um die Einstichpunkte O und R des Primärstrahls St angeordnet

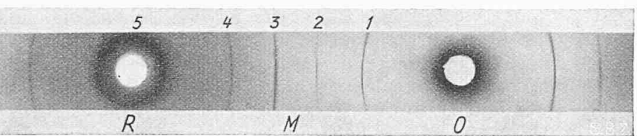


Abb. 3. Vollständiges Röntgendiagramm von Eisen

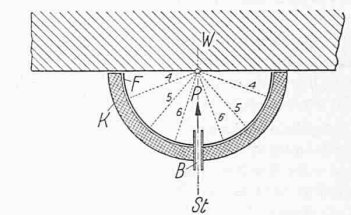
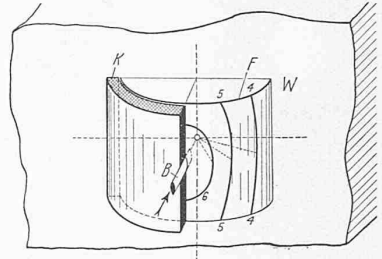


Abb. 4. Versuchsanordnung zur Aufnahme des «halben» Interferenzmusters. W das beliebig grosse Werkstück, F der Film, B die Blende zum Ausblenden des Strahlenbündels St, P der Aufnahmepunkt, 4 bis 6 die entstehenden Interferenzlinien, K die Kassette zum Schutz des Films gegen direkte Bestrahlung

### Zerstörungsfreie Untersuchung der Feinstruktur der Werkstoffe mittels Röntgeninterferenzen

Von P.-D. Dr. E. BRANDENBERGER, Abteilungschef des Laboratoriums für Röntgenographie und Feinstrukturuntersuchung an der EMPA und am Mineralogischen Institut der E. T. H.

Einer der wesentlichen Fortschritte der Materialprüfung im letzten Jahrzehnt ist die Entwicklung *zerstörungsfreier Prüfverfahren*, d. h. jener Untersuchungsmethoden, die ohne Eingriff am Werkstück (insbesondere ohne Probe-Entnahme) und ohne Veränderung des Werkstoffs eine materialtechnische Aussage über das Werkstück oder dessen Werkstoff ermöglichen. Solche Prüfverfahren gestatten:

1. an dem fertigen Werkstück, der vollendeten Konstruktion, dem errichteten Bauwerk eine letzte Prüfung ihrer Eignung vorzunehmen;
2. die Einflüsse des Betriebes auf das Objekt zu kontrollieren, während des Betriebes selbst oder doch ohne Beeinträchtigung des Objektes, womöglich auch ohne dessen Ausbau;
3. das beschädigte Objekt zu prüfen, ohne die durch den Schaden gegebenen Verhältnisse zu verändern.

Während einzelne dieser zerstörungsfreien Methoden der Materialprüfung und die Möglichkeiten ihrer Anwendung bereits allbekannt sind (wie z. B. die Röntgendurchstrahlung), gilt dies weniger für die Methoden der Röntgeninterferenzen und die mit ihr zu gewinnenden Einblicke in die Natur der Werkstoffe, in an diesen sich abspielende Veränderungen und durch besondere Verhältnisse verursachte Sonderzustände. Im Nachstehenden soll über diese zerstörungsfreie Feinstrukturuntersuchung, speziell metallischer Werkstoffe, im Laboratorium, in der Werkstätte oder auf dem Bauplatz, und über die damit erzielbaren Ergebnisse und deren Deutung ein Ueberblick gegeben werden<sup>1)</sup>.

#### Die Röntgenrückstrahlaufnahme

Wie die meisten Materialien der Technik ergeben die metallischen Werkstoffe als Haufwerke kleiner Kristalle, wenn ein feines paralleles Bündel Röntgenstrahlen bestimmter Wellenlänge sie trifft, charakteristische *Interferenz-(Beugungs-)Erscheinungen*. Diese Beugung der einfallenden monochromatischen Röntgenstrahlung an den Atomgittern der Metallkristalle (Abb. 1) liefert in der Versuchsanordnung nach Abb. 2 auf einem photographischen Film festgehalten das Interferenzmuster der Abb. 3. Dieses besteht aus einem System von Interferenzlinien 1 bis 5, deren jeder in einfacher Weise ein bestimmter Beugungswinkel zugeordnet ist. Unter den Kristallen des Haufwerks sind nur diejenigen am Zustandekommen einer Interferenz beteiligt, bei

denen die betreffende beugende «Netzebene» mit dem einfallenden Strahl gerade den Beugungswinkel einschliesst. Interferenzstrahlen, die «nach vorn» (im Bereich OM der Aufnahme Abb. 3) gerichtet sind, haben Beugungswinkel unter 45°, während die «nach hinten» gerichteten Interferenzstrahlen (im Bereich MR) Beugungswinkel zwischen 45° und 90° besitzen. Ein solches *vollständiges* Abbild der Röntgeninterferenzen eines Stoffes erhält man mit einer Probe in Gestalt eines Zylinders von nicht über 2 mm Durchmesser und höchstens einigen cm Höhe (Metalldraht, herausgearbeitetes Stäbchen, Span).

Dagegen können die Interferenzen mit Beugungswinkeln über 45° *am beliebig grossen und beliebig geformten Werkstück ohne Zerstörung* aufgenommen werden, wie Abb. 4 erkennen lässt. Sehr oft beschränkt man die Aufnahme auf die sogen. «letzten» Interferenzlinien und verfährt dann nach Abb. 5. Gerade im Falle der metallischen Werkstoffe mit ihrem fast durchwegs sehr einfachen Gitteraufbau lassen sich sowohl das nach Abb. 4 gewonnene «halbe» Interferenzmuster als auch die nach Abb. 5 aufgenommenen «letzten» Interferenzen immer einfach und eindeutig beurteilen.

Der einfache Gitterbau der Metalle bedingt allerdings eine nur geringe Anzahl von Interferenzlinien, sodass nicht für jede Wellenlänge der einfallenden Röntgenstrahlung eine der besonders aufschlussreichen Interferenzen unter sehr grossem Beugungswinkel besteht. Nur eine solche Röntgenstrahlung wird sich für die Rückstrahlaufnahme eignen, für deren Wellenlänge

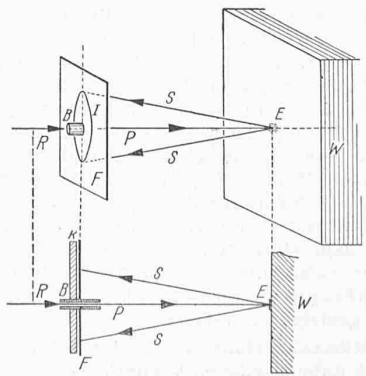


Abb. 5. Versuchsanordnung zur Aufnahme der «letzten» Interferenzen.

W das beliebig grosse Werkstück, F der Film, B die Blende zum Ausblenden des Strahlenbündels P, S die sich ergebenden Interferenzstrahlen, die auf dem Film den Interferenzkreis I erzeugen, K die Kassette, E der in Aufnahmepunkt aufgestreute Eichstoff. R bezeichnet die Lage der Röntgenröhre

<sup>1)</sup> Vergl. zum Folgenden z. B. F. Regler, Röntgenograph. Feingefügeuntersuchungen an Brückentragwerken. «SBZ», Bd. 105 (1935), Nr. 2, S. 13\*.