

# Zur Frage des Lohnausgleichs für die im Aktivdienst stehenden Wehrmänner

Autor(en): **Pankow, G.**

Objekttyp: **Article**

Zeitschrift: **Schweizerische Bauzeitung**

Band (Jahr): **115/116 (1940)**

Heft 3

PDF erstellt am: **19.09.2024**

Persistenter Link: <https://doi.org/10.5169/seals-51126>

## **Nutzungsbedingungen**

Die ETH-Bibliothek ist Anbieterin der digitalisierten Zeitschriften. Sie besitzt keine Urheberrechte an den Inhalten der Zeitschriften. Die Rechte liegen in der Regel bei den Herausgebern.

Die auf der Plattform e-periodica veröffentlichten Dokumente stehen für nicht-kommerzielle Zwecke in Lehre und Forschung sowie für die private Nutzung frei zur Verfügung. Einzelne Dateien oder Ausdrucke aus diesem Angebot können zusammen mit diesen Nutzungsbedingungen und den korrekten Herkunftsbezeichnungen weitergegeben werden.

Das Veröffentlichen von Bildern in Print- und Online-Publikationen ist nur mit vorheriger Genehmigung der Rechteinhaber erlaubt. Die systematische Speicherung von Teilen des elektronischen Angebots auf anderen Servern bedarf ebenfalls des schriftlichen Einverständnisses der Rechteinhaber.

## **Haftungsausschluss**

Alle Angaben erfolgen ohne Gewähr für Vollständigkeit oder Richtigkeit. Es wird keine Haftung übernommen für Schäden durch die Verwendung von Informationen aus diesem Online-Angebot oder durch das Fehlen von Informationen. Dies gilt auch für Inhalte Dritter, die über dieses Angebot zugänglich sind.

### Zur Frage des Lohnausgleichs für die im Aktivdienst stehenden Wehrmänner

Das Problem hat sich von selber gestellt. Es wird auch eifrig darüber diskutiert, sodass man sieht, der gute Wille, eine Lösung zu finden, ist vorhanden. Bei der Betrachtung der bisher gemachten Vorschläge erhält man jedoch den Eindruck, dass sie vorgebracht wurden, ohne sich die Lösung der Kernfrage vor Augen zu halten. Denn wenn man etwa darüber Festsetzungen aufstellen will, welche Lohnreduktion die Daheimgebliebenen sich zu Gunsten der Mobilisierten gefallen lassen müssen, so ist das wohl verständlich, aber doch grundsätzlich falsch. Wie wir nachher sehen werden, ist das Ausmass dieser Lohnreduktion bei den gegebenen Verhältnissen eines Unternehmens eindeutig bestimmt und nicht willkürlich festsetzbar. Man wird ferner erkennen, dass die unterschiedliche Behandlung der Ledigen und Verheirateten nur eine Nebenfrage darstellt, die die Lösung der Kernfrage nicht berührt; und man wird überdies sehen, dass es gar nicht so wesentlich ist, die Zahl der Mobilisierten genau zu kennen. Auch darüber, wie weit der Staat helfend einspringen soll, brauchen wir uns erst *nach* der Lösung des Kernproblems zu unterhalten, in dem Moment, wo uns schlussendlich die sehr vereinfachte Frage vorgelegt wird: reicht der gute Wille auch dazu, die gefundene richtige Lösung durchzuführen, das heisst — die nötigen Opfer auf uns zu nehmen?

Die Problemstellung lautet: Wie sind die Gehälter und Löhne in einem Betriebe anzusetzen, damit die Mobilisierten den im Betrieb weiterhin Tätigen (wenigstens finanziell) gleichgestellt sind?

Die Lösung sei in allgemeiner Form durchgeführt, daneben an Hand eines einfachen Zahlenbeispiels erläutert.

Sämtliche in einem Betrieb tätigen Personen (leitende Persönlichkeiten, Angestellte und Arbeiter) seien in  $n$  Klassen von Lohnbezügnern eingeteilt, die sich sowohl nach der Höhe des Jahresgehaltes wie auch hinsichtlich Zivilstand unterscheiden sollen. Es sei vor der Mobilisation  $a_i$  die Anzahl der Lohnbezüger der  $i$ -ten Klasse und  $A_i$  die Höhe des Jahresgehaltes dieser Klasse gewesen; dann betrug die vor der Mobilisation ausbezahlte

Gesamtlohnsumme  $L = \sum_{i=1}^n a_i A_i$ . Infolge der Mobilisation sei

es notwendig geworden, Ersatzpersonal einzustellen, sodass die  $i$ -te Klasse nunmehr  $a_i + u_i$  Personen mit einem Jahresgehalt von  $q p_i A_i$  umfasst, d. h. jeder aus der  $i$ -ten Klasse erhält jetzt  $100 q p_i \%$  des vor der Mobilisation bezogenen Gehaltes seiner Klasse. In dieser Formulierung kann man zum Ausdruck bringen, was man als die gerechteste Lohnverteilung ansehen will. Nimmt man an, dass die gerechteste Verteilung in einer für alle Klassen gleichen proportionalen Herabsetzung des Gehaltes besteht, so ist für alle  $i: p_i = 1$ . Es erhält dann jeder  $100 q \%$  des vor der Mobilisation bezogenen Gehaltes. Hält man es für gerechter, dass die Herabsetzung je nach der absoluten Höhe der Besoldung abgestuft wird, dann muss man für die zu bevorzugenden Klassen das  $p_i$  entsprechend grösser als 1 ansetzen. Dadurch, dass man die Ledigen in eine andere Klasse eingeteilt hat als die, die verheiratet oder sonst mit finanziellen Verpflichtungen gegenüber Familienmitgliedern belastet sind, hat man es in der Hand, durch entsprechende Wahl von  $p_i$  eine Gruppe vor der andern zu bevorzugen.

Die Zahl der mobilisierten Personen ist für die Lohnverteilung nicht ins Spiel gekommen, weil wir von der Voraussetzung ausgegangen sind, dass die Mobilisierten den Daheimgebliebenen finanziell gleichgestellt sein sollen. Sie wird sich aber insofern auswirken, als das Geschäftsergebnis irgendwie von der Leistung der noch im Betrieb tätigen Personenzahl abhängig ist; daneben aber auch davon, ob der Geschäftsgang durch den Krieg in günstigem oder ungünstigem Sinne beeinflusst worden ist. All das können wir aber berücksichtigen, indem wir davon ausgehen, dass für den Betrieb jetzt eine Gesamtlohnsumme  $M$  tragbar ist; diese wird im allgemeinen kleiner, bei einzelnen Betrieben aber grösser sein als die Gesamtlohnsumme  $L$  vor der Mobilisation. Nehmen wir die Summe der Soldbezüge der im Militärdienst befindlichen hinzu,  $S = \sum_{i=1}^n S_i$ , so betragen die für Besoldungszwecke zur Verfügung stehenden Mittel  $M + S$ . Diese decken die Gesamtlohnsumme, d. h.

$$M + S = q \sum_{i=1}^n (a_i + u_i) p_i A_i \dots \dots \dots (1)$$

Hieraus ergibt sich  $q$  und damit die prozentuale Lohnveränderung für jede Klasse von Lohnbezügnern.

Ist speziell  $p_i = 1$  für alle  $i$  (die prozentuale Lohnveränderung für alle Klassen gleich), so wird

$$M + S = q \sum_{i=1}^n (a_i + u_i) A_i = q \left[ L + \sum_{i=1}^n u_i A_i \right] \dots (2)$$

Ist ausserdem für alle  $i: u_i = 0$  (keine Einstellung von Ersatzpersonal), so hat man

$$M + S = q L \dots \dots \dots (3)$$

Die gestellte Aufgabe wäre damit gelöst, soweit es sich um den Lohnausgleich unter den zu einem Betrieb gehörenden Personen handelt. (Selbständigerwerbende Einzelpersonen könnte man, wenn erforderlich, durch Zusammenschluss nach Berufsgruppen der gleichen Behandlung zugänglich machen.) Da nun aber nicht alle Unternehmen durch die Mobilisation in gleicher Weise betroffen wurden, wird man verlangen müssen, dass auch ein Ausgleich zwischen den Betrieben geschaffen wird. Als Anhaltspunkt dafür, wie sich die Mobilisation ausgewirkt hat, kann man das Verhältnis  $\frac{M}{L}$  nehmen, also das Verhältnis der Lohnsumme, die ein Unternehmen jetzt noch ausgeben kann, zu der vor der Mobilisation bezahlten Lohnsumme. Ein Ausgleich wäre dann in dem Sinne anzustreben, dass die eigenen Mittel  $M$  durch Zuschüsse von Seiten anderer, kriegsbegünstigter Unternehmen, sowie von Seiten des Staates auf einen Wert  $N$  ergänzt werden, sodass dann das Verhältnis  $\frac{N}{L}$  für jeden Betrieb annähernd das selbe ist. Diese Grösse  $N$  wäre an Stelle von  $M + S$  in die obigen Gleichungen zur Bestimmung von  $q$  einzuführen.

$$N = q \sum_{i=1}^n (a_i + u_i) p_i A_i \dots \dots \dots (1')$$

Welche Zuschüsse können wir nun erwarten? Dass der Staat für die aus dem Ausland eingerückten Wehrmänner auf besondere Weise sorgt, ist selbstverständlich. Wenn wir aber im übrigen einen Staatsbeitrag fordern, ohne zu berücksichtigen, dass dieser doch weitgehend wieder von den Betrieben selber aufgebracht werden muss, so wäre das nur eine Selbsttäuschung. Auch der Sold ist ein Staatsbeitrag; und da die Aufwendungen für Sold im Aktivdienst die normalerweise hierfür bereitgestellten Mittel weit übersteigen, also auch erst wieder aufgebracht werden müssen, könnte man sogar soweit gehen, auch auf den Sold als Staatsbeitrag zu verzichten. Die Grösse  $N$  würde sich dann nur aus dem Betrage  $M$  zusammensetzen, den ein Unternehmen aus eigenen Mitteln für Lohnzahlungen ausgeben kann, und aus den Zuschüssen von Seiten anderer Betriebe. Insgesamt stehen dann aber immer nur die  $\Sigma M$  aller Unternehmen zur Verfügung; und die  $\Sigma N$  kann nicht grösser werden als diese. Es sei denn, dass wir mit Staatszuschüssen rechnen, deren Deckung wir erst einer späteren Generation überlassen; doch dürfte uns dann der Vorwurf kaum erspart bleiben, gewissenlos gehandelt zu haben. Man muss sich also auf die reine gegenseitige Selbsthilfe der Betriebe beschränken, wenn man nicht auf Umwegen den Steuerzahler wieder belasten will.

Ergibt sich, dass die ganze Umstellung für den Einzelnen eine wesentliche Reduktion seines Einkommens zur Folge hat, so kommt damit nur zum Ausdruck, dass wir alle durch die Ausschaltung vieler Arbeitskräfte aus dem Wirtschaftsleben und die Umstellung vieler Arbeit auf den Krieg eben tatsächlich ärmer geworden sind. Daran lässt sich auch durch Staatsbeiträge nichts ändern, denn der Staat, das sind wir ja selber. Es bleibt uns nur übrig zu hoffen, dass die Rechnung auf Grund der tatsächlichen Verhältnisse ein günstigeres Resultat ergibt, als dies bei unserem nachfolgenden, ganz willkürlich gewählten Zahlenbeispiel der Fall ist.

\*

Zahlenbeispiel: Ein Betrieb weise 3 Klassen von Lohnbezügnern auf. In der 1. Klasse seien vor der Mobilisation 2 Personen mit je 12000 Fr. Jahresgehalt gewesen, von denen einer eingerücken musste; dieser beziehe 3000 Fr. Sold im Jahr. Die 2. Klasse habe vor der Mobilisation aus 4 Personen mit je 8000 Fr. Jahresgehalt bestanden; davon seien 3 Personen mobilisiert worden; diese sollen zusammen 2800 Fr. Sold im Jahr beziehen; 1 Mann wurde als Ersatz eingestellt. (Natürlich kann der Ersatzmann, z. B. wenn er Doppelverdiener ist, auch einer andern Klasse als der des ersetzten Mobilisierten zugeteilt werden.) Die 3. Klasse habe vor der Mobilisation 11 Personen mit je 4000 Fr. Jahresgehalt umfasst; hiervon seien 5 Personen eingerückt, die zusammen 4200 Fr. Sold im Jahr beziehen sollen. Eingestellt wurden 2 Ersatzleute.

Die für das Geschäft tragbare Gesamtlohnsumme sei jetzt 60000 Fr.

Es ist also:

$$A_1 = 12000 \quad a_1 = 2 \quad u_1 = 0 \quad S = 3000 + 2800 + 4200 = 10000$$

$$A_2 = 8000 \quad a_2 = 4 \quad u_2 = 1 \quad M = 60000$$

$$A_3 = 4000 \quad a_3 = 11 \quad u_3 = 2$$

Die vor der Mobilisation ausbezahlte Gesamtlohnsomme war demnach  $L = \sum a_i A_i = 100000$ ; jetzt stehen für Lohnauszahlung  $M + S = 70000$  zur Verfügung. Es sei ferner eine Abstufung der Gehaltsherabsetzung durchgeführt, derart dass die 2. Klasse 10% und die 3. Klasse 25% besser gestellt wird als Klasse 1, d. h. es werden die Ansätze gemacht

$$p_1 = 1 \quad p_2 = 1,10 \quad p_3 = 1,25$$

Damit wird  $\sum_{i=1}^n (a_i + u_i) p_i A_i = 133000$

Gleichung (1) ergibt dann  $q = \frac{70000}{133000} = 0,526 = q p_i$

$$q p_2 = 0,579$$

$$q p_3 = 0,658$$

Man sieht, dass die Zahl der Mobilisierten für die Berechnung dieser Werte nicht benötigt wurde. Im einzelnen ergibt sich folgende Aufstellung:

Gehaltsstufe	Jahresgehalt	Anzahl Personen	Im Betrieb		Im Aktivdienst			als Sold bezogen
			Zahl	Lohnsumme	Zahl	Lohnsumme	Firma zahlt	
1	6315	2	1	6315	1	6315	3315	3000
2	4630	4	2	9260	3	13890	11090	2800
3	2630	13	8	21040	5	13150	8950	4200
		20	11	36615	9		23355	10000

Die Firma zahlt 36615 Fr. an die im Betrieb tätigen 11 Personen und 23355 Fr. an die mobilisierten 9 Personen, insgesamt 59970  $\cong$  60000 Fr. Bei den Mobilisierten ergänzt der Sold das Gehalt, sodass jeder

in Klasse 1 52,6% des früheren Gehaltes von 12000 Fr.

in Klasse 2 57,9% des früheren Gehaltes von 8000 Fr.

in Klasse 3 65,8% des früheren Gehaltes von 4000 Fr.

als Einkommen hat. Bei für alle Klassen gleicher proportionaler Herabsetzung ergäbe sich nach (2) eine Herabsetzung auf 60,4% des Gehaltes vor der Mobilmachung.

Im Felde El.-Ing. Dr. G. Pankow, G. E. P.

### Kleindieselmotoren ohne Einspritzpumpe

Je kleiner die Abmessungen eines Dieselmotors werden, umso schwieriger ist es, Pumpen und Düsen von so geringen Dimensionen, wie sie dafür erforderlich sind, wirtschaftlich herzustellen, und die Ausführung von kleinsten Motoren mit nur 100 cm<sup>3</sup> oder wenig mehr Hubvolumen dürfte darum einstweilen ausser Betracht fallen. Diese Ueberlegung veranlasste Dr. Ing. Prosper L'Orange (+) in Stuttgart, neue Wege der Brennstoffzerstäubung zu suchen. Das Ergebnis seiner Bemühungen finden wir nun veröffentlicht in der «Motortech. Zeitsch.» (Heft 3, 1939), woraus wir auch erfahren, dass die Versuche teils von ihm selber, teils von den Humboldt-Deutz-Werken, daneben aber auch von der Spindel-, Motoren- und Maschinenfabrik vormals Weber & Co. in Uster durchgeführt wurden.

Als Vorbild für das neue Verfahren dienten die ersten Deutzer Nachkammermaschinen, bei denen der Brennstoff in einen Schusskanal zwischen Kompressionsraum und Kammer eingespritzt wurde. Während aber hier Pumpe und Düse für die Einspritzung nötig waren, sollte nunmehr der Brennstoff durch den Unterdruck beim Ansaugen von Frischluft oder durch geringen Ueberdruck aus einem hochgestellten Behälter in einen Zwischenraum «a» eingeführt und dank eines Differentialdruckes strömender

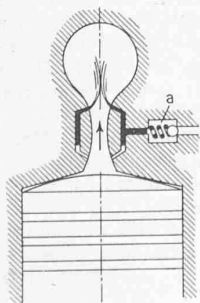


Abb. 1. Einspritzung mit Differentialdruckwirkung

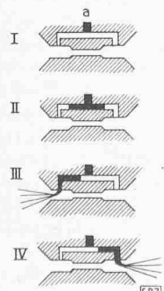


Abb. 2. Schema des neuen Verfahrens

Gase mit diesen vermischt werden, in der Art, wie dies in Abb. 1 und 2 dargestellt ist. Das Regulierorgan war zunächst als kleines Drosselventil gedacht. Der in «a» vorgelagerte Brennstoff wird während des Verdichtungshubes teilweise in die Kammer geblasen, wo er dann verbrennt. Daraus resultiert eine Druckdifferenz und eine Strömung in umgekehrter Richtung, sodass der Rest des Brennstoffes in den Hauptraum geblasen wird. Wegen der sehr kleinen Oberflächen des Brennstoffvorlagerraumes und wegen des kurzen Aufenthaltes des Brennstoffes daselbst war eine Destillation oder Verkrackung von Schweröl nicht zu befürchten.

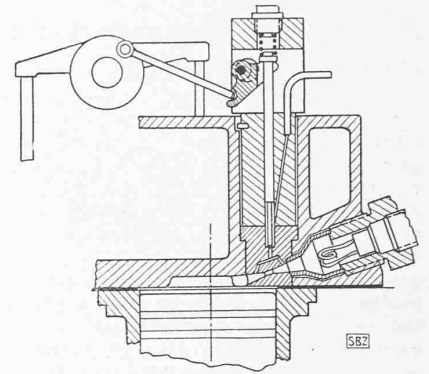


Abb. 3. Zylinder des 300 cm<sup>3</sup> Versuchsmotors von 70 mm Bohrung, 80 mm Hub

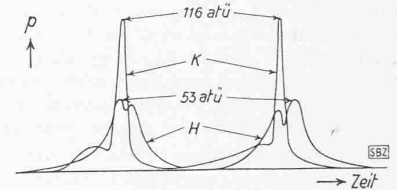


Abb. 4. Diagramme am Versuchsmotor  $n = 2280$  U/min,  $p_{me} = 4,3$  kg/cm<sup>2</sup>  
K Kammer, H Hauptraum

Für die ersten Versuche wurde ein Deutzer Viertakt-Benzinmotor umgebaut wie in Abb. 3 dargestellt. Die Brennstoffzufuhr erfolgte mit einer halben Atmosphäre Ueberdruck und die Regulierung wurde auf einfache Weise mit einer Nadel bewerkstelligt. Mit dieser Maschine wurden bald mittlere Drücke bis zu 6,5 at erreicht, ein Beweis für den richtigen Ablauf der Vorgänge, die auch aus den Diagrammen Abb. 4 zu erkennen sind. Allerdings betrug der Brennstoffverbrauch dabei 340 gr/PS<sub>e</sub>h und der Auspuff war nicht sauber, sodass die Düsen bald verschmutzten. Es blieb also die Aufgabe, die verschiedenen Querschnitte ins richtige Verhältnis zueinander zu bringen. Verschiedener Umstände halber mussten dann diese Versuche unterbrochen werden.

Inzwischen verfolgte die Spindel-, Motoren- und Maschinenfabrik vorm. Weber & Co. in Uster das selbe Ziel und zwar zunächst an einer umgebauten Zweitakt-Rohölmaschine (Abb. 5). Die Belastbarkeit blieb die gleiche wie im normalen Dieselmotor, der Brennstoffverbrauch aber stieg auf 250 gr/PS<sub>e</sub>h. Ein Dauerbetrieb war allerdings noch nicht zu erreichen. Aus den Diagrammen in Abb. 6 erhält man einen Einblick in die Verbrennungsvorgänge. Um rascher zum Ziel zu kommen, baute die Firma noch einen eigenen Versuchsmotor mit nur 100 cm<sup>3</sup> Hubvolumen, der mit Drehzahlen bis zu 5000 U/min lief, einstweilen aber noch keinen sicheren Dauerbetrieb ergab.

Nach zweijährigem Unterbruch konnten die Versuche mit dem früher erwähnten Deutzer Viertaktmotor wieder aufgenommen werden und nach mehrfacher Aenderung der Querschnitte wurden folgende bemerkenswerte Ergebnisse gewonnen:  $p_{me}$  im Dauerbetrieb = 5 at bei 2400 U/min,  $n_{max} = 3000$  U/min,  $p_{me max} = 6,7$  at bei 2250 U/min, entsprechend einer Literleistung von 16,6 PS<sub>e</sub>, absolut sauberer Auspuff bei Normallast, mit Sicherheit erreichbarer Brennstoffverbrauch  $b_e$  von 250 gr/PS<sub>e</sub>h bei normaler Leistung und  $b_e optimal = 230$  gr/PS<sub>e</sub>h. Wie aus dem Diagramm Abb. 7 hervorgeht, konnte auch der Zünddruck in der Kammer namhaft herabgesetzt werden. Eine solche Maschine weist eine grosse Stabilität der Drehzahl auf, denn wenn diese steigt, vermindert sich rasch die Brennstoffmenge pro Hub und umgekehrt. Für Fahrzeuge, einfache gewerbliche und landwirtschaftliche Betriebe, sowie für Bootsmotoren dürfte sich darum eine besondere Regulierung erübrigen.

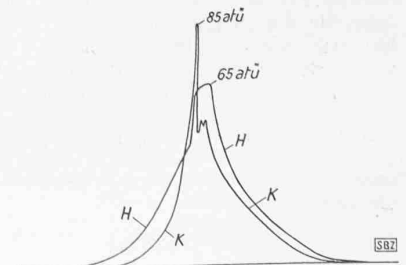


Abb. 7. Diagramme mit Versuchsmaschine von 300 cm<sup>3</sup>.  $n = 2300$  U/min,  $p_{me} = 6$  kg/cm<sup>2</sup>  
E. H.