

Objekttyp: **Miscellaneous**

Zeitschrift: **Schweizerische Bauzeitung**

Band (Jahr): **101/102 (1933)**

Heft 22

PDF erstellt am: **26.09.2024**

### **Nutzungsbedingungen**

Die ETH-Bibliothek ist Anbieterin der digitalisierten Zeitschriften. Sie besitzt keine Urheberrechte an den Inhalten der Zeitschriften. Die Rechte liegen in der Regel bei den Herausgebern. Die auf der Plattform e-periodica veröffentlichten Dokumente stehen für nicht-kommerzielle Zwecke in Lehre und Forschung sowie für die private Nutzung frei zur Verfügung. Einzelne Dateien oder Ausdrucke aus diesem Angebot können zusammen mit diesen Nutzungsbedingungen und den korrekten Herkunftsbezeichnungen weitergegeben werden. Das Veröffentlichen von Bildern in Print- und Online-Publikationen ist nur mit vorheriger Genehmigung der Rechteinhaber erlaubt. Die systematische Speicherung von Teilen des elektronischen Angebots auf anderen Servern bedarf ebenfalls des schriftlichen Einverständnisses der Rechteinhaber.

### **Haftungsausschluss**

Alle Angaben erfolgen ohne Gewähr für Vollständigkeit oder Richtigkeit. Es wird keine Haftung übernommen für Schäden durch die Verwendung von Informationen aus diesem Online-Angebot oder durch das Fehlen von Informationen. Dies gilt auch für Inhalte Dritter, die über dieses Angebot zugänglich sind.

**Internationale Verhältnisse.**

Zu dem vom Internat. Eisenbahnverband eingereichten Entwurf für eine Gesamtrevision der Vereinbarungen über die Technische Einheit im Eisenbahnwesen und den Zollverschluss der Güterwagen haben sich bereits verschiedene Staaten geäußert. — Die den Vereinbarungen über die Technische Einheit im Eisenbahnwesen beigetretenen Staaten haben dem Antrage des Internat. Eisenbahnverbandes, als durchgehende Bremse für Güterzüge im internationalen Eisenbahnverkehr neben Kunze-Knorr, Westinghouse und Drolshammer auch die Božic-Bremse zuzulassen, zugestimmt.

**Konzessionswesen.**

Von den 17 aus dem Vorjahr übernommenen und sieben neu eingegangenen *Eisenbahnkonzessionsgesuchen* sind sieben wegen Rückzuges gegenstandslos geworden; vier wurden mit Botschaft an den Bundesrat weitergeleitet. Mit Bezug auf die übrigen 13 Gesuche konnten die Konzessionsverhandlungen mit den Kantonen und den beteiligten Interessenten nicht zum Abschluss gebracht werden. Infolge unbenützten Ablaufes der Fristen sind erloschen: die Konzession für die Ausdehnung des Netzes der Basler Strassenbahnen auf eine neue Linie von Basel nach Binningen, ferner für eine Normalspurbahn von Triengen nach Schöffland. Der Gesellschaft der Tramways Lausanne ist vom Post- und Eisenbahndepartement die Konzession einer *geleislosen Bahn* (Trolleybus) Ouchy-Boulevard de Grancy erteilt worden.

**Aufzüge.** Das seit Jahren anhängige Konzessionsgesuch für einen Aufzug vom Bärengraben in Bern nach der Schosshalde wurde zurückgezogen. Das Konzessionsgesuch für einen Aufzug auf den Weissenstein konnte immer noch nicht erledigt werden.

**Luftseilbahnen.** Von sieben alten und drei neu eingegangenen Konzessionsgesuchen wurden drei zurückgezogen. Die übrigen sieben blieben hängig; ihre Behandlung hängt mit der grundsätzlichen Frage der Konzessionierung weiterer Luftseilbahnen zusammen. Diese Frage hat nach der technischen Seite eine gewisse Abklärung in dem Sinne erhalten, dass nach eingehenden Untersuchungen die bisherigen provisorischen Bauvorschriften im Sinne der Milderung abgeändert werden konnten. Dagegen muss aus Gründen der Sicherheit an dem seit 1928 geltenden Grundsatz festgehalten werden dass der Standseilbahn, wenn sie an Stelle einer Luftseilbahn technisch und finanziell ausführbar ist, der Vorzug gegeben wird.

**Schiffahrtskonzessionen.** In sechs Fällen sind bestehende Schiffahrtskonzessionen, zum Teil provisorisch, erneuert worden. Eine neue Konzession wurde erteilt für eine Autofähre zwischen Horgen und Meilen (Zürichsee); ferner wurde für die Strecke Romanshorn-Konstanz eine provisorische Konzession erteilt.

**Automobilkonzessionen.** Die Abteilung Rechtswesen und Sekretariat hatte gegenüber der Oberpostdirektion, gestützt auf die Kraftwagenverordnung vom 8. Februar 1916, nach Anhörung der interessierten Transportanstalten, in 68 Fällen zu Automobilkonzessionsgesuchen Stellung zu nehmen.

**Unterstützungen.**

**Für die Einführung des elektrischen Betriebes.** Den Gesuchen der Solothurn-Münster-Bahn und der Appenzeller-Bahn um Bewilligung eines Darlehens ist entsprochen worden. Der Gesamtbetrag der bis dahin bewilligten Darlehen (Anteil des Bundes) beläuft sich auf 27 375 000 Fr. (14 Bahnen).

**Für die Aufrechterhaltung des Betriebes.** Die Zahl der Unternehmungen, die die Hilfsdarlehen noch nicht zurückerstattet haben, beträgt noch zehn mit einer Gesamtschuld von restanzlich 980 667 Fr. (ursprünglich 15 Unternehmen mit 2016371 Fr.).

Die Weltkrise hat die Lage der konzessionierten Transportanstalten im abgelaufenen Jahre weiter verschlimmert und die Ergreifung von Schutzmassnahmen notwendig gemacht. Solche sind vorerst getroffen worden durch den Erlass des Bundesratsbeschlusses vom 29. November 1932 betreffend vorübergehende Abänderung der Verordnungen über die Gläubigergemeinschaft, und zwar zum Zwecke der Erleichterung von Sanierungen des Finanzhaushaltes. Daneben ist zur Aufrechterhaltung gefährdeter wichtiger Betriebe eine neue Hilfsaktion vorbereitet worden.

**II. Technische Kontrolle.**

Der Kontrolle waren unterstellt:	1932	1931
Eisenbahnunternehmungen . . . . .	207	208
Schiffahrtsunternehmungen . . . . .	20	18
Aufzüge, Luftseil- und geleislose Bahnen . . . . .	3	3

Die Verminderung der Zahl der Eisenbahnunternehmungen ergibt sich einerseits aus dem Uebergang der bisherigen selbständigen Gesellschaften der Strassenbahn Zürich-Oerlikon-Seebach und der Limmatalstrassenbahn an die städtische Strassenbahn Zürich (— 2) und andererseits der Inangriffnahme des Baues der Standseilbahn Schwyz-Stoos (+ 1). Die Vermehrung der Schiffahrtunternehmungen ist auf die Konzessionierung zweier Motorbootbetriebe auf dem Bodensee zurückzuführen. (Forts. folgt.)

**KORRESPONDENZ.****Zur Siedelung am Kochenhof 1933.**

Im Vorwort der Kochenhof-Publikation des Hoffmann-Verlages hat Dr. Hengerer das Ziel der Siedelung so umrissen: „Die Bauten sollen das Stadthaus aus Holz zeigen. Es sollen also weder Bauernhäuser noch Schweizerhäuser in die Stadt verpflanzt und in Sentimentalität gemacht werden. Umgekehrt soll auch keiner Experimental-Architektur für Wohnmaschinen Vorschub geleistet werden. Viel mehr will man bewusst das alte städtische Bürgerhaus wieder zum Leben erwecken. Die Siedelung knüpft deshalb an die gute Tradition an, wie sie z. B. in Goethes Gartenhaus in Weimar und in zahllosen Bürgerhäusern kleiner und grosser Städte aus der Zeit vor den 70er Jahren verkörpert ist. Es sollen keine neuen Wohnprobleme künstlich geschaffen und ihre Lösung versucht werden. Man wollte vielmehr die alten gleichbleibenden Wohnungsanforderungen des Grosstadtmenschen in einfachster und bestmöglicher Form lösen“.

Nun hat aber ausgerechnet für den Grosstadtmenschen die Zeit seit 1900 ganz neue Wohnprobleme gestellt, und zwar ebenso für die Klein-Wohnung wie für die Bürger-Wohnung. Die ganze Entwicklung der sanitären Installationen hat den grössten Einfluss auf die Wohnungs-Gestaltung ausgeübt; sorgfältige Untersuchungen über die Lebensweise des Grosstädters haben zu standard-artigen Lösungen, z. B. von Küche und Bad und deren Lage zu den übrigen Wohnungs-Räumen geführt, die wir heute als Selbstverständlichkeiten betrachten. Die Anwendung dieser Erkenntnisse ist nicht mehr eine Frage des Geldes, d. h. des Luxus, sondern der Organisation; es ist möglich, diese Errungenschaften wirtschaftlich tragbar auch bei billigen Bürger-Wohnungen anzuwenden. Da es sich im Grunde um Selbstverständlichkeiten handelt, genügen wenige Andeutungen: Der Haupt-Wohnraum ist auf Kosten einer richtig organisierten Küche vergrössert worden. Die Schlafzimmer brauchen weniger Fläche; vor allem im Bürger-Haus (auch im billigen!) entfernt man die Waschgelegenheit aus ihnen, fließendes Wasser ist in ihrer nächsten Nähe bedingt. Das Bedürfnis nach Licht und Luft hat eine Vermehrung der Fensterflächen hervorgerufen; diese kann auch ohne teure Schiebefenster oder Luxus-Scheiben ausgeführt werden. Am Kochenhof kommen zudem eine Anzahl der Haupt-Wohnräume mit der Fensterfläche in bezug auf die Bodenfläche bedenklich nahe an das zulässige Minimum heran. Der Verzicht auf die angedeuteten Erkenntnisse ist in Stuttgart zum grössten Teil *bewusst* erfolgt, aus romantisch-politischen, aber nicht aus wirtschaftlichen Gründen. Eine starre, architektonische Form eines zu seiner Zeit anständigen Haustyps ist auf die völlig veränderten Verhältnisse einer neuen Zeit angewendet worden. Dabei ist es nebensächlich, ob die Persönlichkeit des Führers Schmitthenner ausschlaggebend gewesen ist, oder ob sich die übrigen beteiligten Architekten — die seinem Schülerkreis entstammen — untergeordnet haben: es bleibt in jedem Fall die Vergewaltigung lebendiger Bedürfnisse durch reine Reissbrett-Ueberlegung.

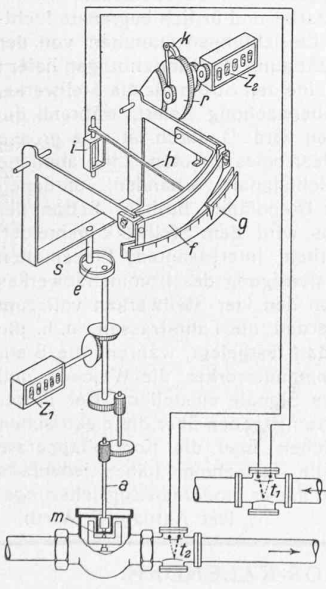
Symptomatisch für die Siedelung ist, dass sich die unerwünschten Auto-Garagen nicht organisch in die geschmackvollen Entwürfe haben eingliedern lassen; so wirken sie in diesem Milieu als aufdringliche Fremdkörper. Die Benzin-Maschinen sind überhaupt störend an diesem Ort, denn eine Siedelung „vor 1870“ hat mit 1933 wenig zu tun — selbst wenn sie vor den Toren einer Grossstadt liegt.

Sollten in der Schweiz in der nächsten Zeit Holzhaus-Siedelungen propagiert werden, so werden sie sich mit *unseren* Wohnungs-Problemen zu befassen haben. Bei richtiger Programm-Aufstellung wird sich auch dann eine Einheitlichkeit des Bauvorhabens erreichen lassen. Fassaden-Muster — selbst wenn sie noch so geschmackvoll sind — dürfen die Fragen des Wohnens nicht zu einer Museums-Angelegenheit degradieren. E. Streiff, Arch.

## MITTEILUNGEN.

**100 Jahre Gauss-Weber-Telegraphie.** Im Anschluss an unsere Mitteilung auf S. 343 von Bd. 99 (am 25. Juni 1932) über das amerikanische Jubiläum der Morse-Telegraphie haben wir nunmehr der deutschen Jubelfeier zu Ehren der 1833 von K. F. Gauss und W. Weber gebauten ersten Telegraphenverbindung zwischen der Sternwarte und dem physikalischen Kabinett der Universität Göttingen zu gedenken. Den Werdegang der bezüglichen Erfindung bringt eine Darstellung von E. Feyerabend (Berlin) in der „E. T. Z.“ vom 16. November 1933 in Erinnerung. Die Organisation erdmagnetischer Beobachtungen, die Gauss mit W. Weber besorgte, gab die Veranlassung sowohl zur Erfindung des Magnetometers, als auch des aus dem Magnetometer durch Weiterentwicklung entstandenen Galvanometers, als des Empfangsgeräts des elektrischen Gauss-Weber-Telegraphen. Die von Weber über die Dächer und Türme von Göttingen angelegte Telegraphenleitung von der Sternwarte zum physikalischen Kabinett ist die erste oberirdische Telegraphenleitung überhaupt. Aus einem Briefe, den Gauss am 20. November 1833 an den Arzt und Astronom Olbers (Bremen) schrieb, geht hervor, dass er sich der Bedeutung der Erfindung des Telegraphen für den Verkehr voll bewusst war. Da aber Gauss und Weber weder die Zeit noch auch die Geldmittel besaßen, um die Einführung der Telegraphie in die Praxis selber zu besorgen, wandten sie sich an den Physiker K. A. Steinheil (München), der den Gauss-Weber-Telegraphen durch Anbringung kleiner Farbapparate an die aufschlagenden Galvanometer-Nadeln erst zum eigentlichen „Fernschreiber“ ausbildete und die Glockensignale einführte; weiter verdankt man Steinheil die Idee, die Erde als Rückleitungsbahn zu benutzen, sowie die Erfindung des Translators, d. h. der Vorrichtung, die ein Telegramm selbsttätig auf eine neue Linie überträgt. Die schon in unserer früheren Mitteilung gegebene Darstellung, dass Morses Erfindung eigentlich erst 1837 als vollzogen gelten kann, wird auch von E. Feyerabend energisch betont und nur festgestellt, dass Gauss und Weber die ersten waren, die den elektrischen Strom mit Erfolg in den Dienst des Nachrichtenwesens stellten und damit das Zeitalter der Telegraphie einleiteten.

**Wärmemengenzähler von Siemens.** Das während einer Zeitspanne  $\Delta t$  durch eine Leitung strömende Wassergewicht  $G$  wird in dem hier schematisch dargestellten Instrument von einem



$t_1, t_2$  = Thermoelemente im Vor- und Rücklauf,  $i$  = Galvanometer,  $h$  = Zeiger,  $m$  = Woltman-Messer mit magnetischer Kupplung,  $a$  = Achse,  $e$  = Exzenter,  $s$  = Mitnehmerstift,  $f$  = Fallbügel,  $g$  = Skala,  $k$  = Klinke,  $r$  = Klinkenrad,  $Z_1$  = Wassermengen-Zählwerk,  $Z_2$  = Wärmemengen-Zählwerk.

geregelte Anzahl von Malen in eine unveränderliche Höchstlage emporgedreht, jedoch von einer Ausgangslage aus, die wegen der abgeschrägten Fallbügelkante umso tiefer ist, je grösser der Ausschlag des Zeigers  $h$  (also  $\Delta T$ ) ist, der den Abwärtsgang

des Fallbügels stoppt. Da das Klinkenrad  $r$  und damit das Zählwerk  $Z_2$  nur während des durch den Temperaturzeiger  $h$  beschränkten Aufwärtsganges mitgenommen wird, ist so die bezeichnete Aufgabe gelöst, sofern, was praktisch zulässig,  $\Delta T$  während  $\Delta t$  als konstant betrachtet wird. — Dank der magnetischen Kupplung zwischen Flügelrad und Achse  $a$  fällt eine Stopfbüchse weg. Die Messer sind für Heisswassertemperaturen bis zu  $180^\circ$  vorgesehen. Sie werden in verschiedenen Typen für stündlich 0,2 bis  $100 \text{ m}^3$  und für Drucke bis 25 at hergestellt. Der Messbereich für die Temperaturdifferenzen erstreckt sich von 0 bis 30 oder  $40^\circ$ . (Siemens-Z. September/Oktober 1933).

**Die Freiluftkunsteisbahn Dählhölzli in Bern** ist, wie wir von den ausführenden Architekten v. Sinner & Beyeler erfahren, mit grossem Erfolg in Betrieb gesetzt worden. Die Anlage umfasst eine Eisbahn von  $4000 \text{ m}^2$  Lauffläche, die auf einfache Weise auf  $6000 \text{ m}^2$  erweitert werden kann. Als besondere Neuheit gegenüber der Zürcher und der Neuenburger Eisbahn ist zu erwähnen, dass im Sommer die Gefrierplatte unter Wasser gesetzt werden kann und dann ein grosses Becken von geringer Wassertiefe für Nichtschwimmer ergibt. Auf der andern Seite des die Eisbahn winkelförmig umfassenden Restaurant-Baus ist ein offenes Wellenbad für Schwimmer angefügt. Der ganze Grossküchenbetrieb wird elektrisch geführt, die Eisbahn mit ihren technischen Einrichtungen samt Eisplatte hat die Firma Escher Wyss bereits vor dem programmässigen Datum fertiggestellt. Eine Beschreibung der ganzen Anlage werden die Architekten in der „S. B. Z.“ erscheinen lassen.

**Die Albert Friedrich His-Stiftung, Basel,** kann Stipendien vergeben an junge, talentvolle, strebsame und unbemittelte Maler, Bildhauer und Architekten, die Basler Bürger oder in Basel und Umgebung wohnhaft sind. Für die Empfänger der Stipendien gilt die ausdrückliche Bestimmung, auf die der Stifter besonderen Wert gelegt hat, dass das Stipendium zu einem *Studienaufenthalt in Italien* verwendet werden soll. Die Erfüllung dieser Bestimmung muss durch einen Reisebericht nachgewiesen werden, der nach der Rückkehr dem Basler Kunstverein einzureichen ist. Schriftliche Anmeldungen für ein Stipendium, enthaltend auch einen kurzen Lebensabriss und Angaben über Studiengang, sind bis zum 30. November zu richten an den Basler Kunstverein, Kunsthalle, in Basel.

**Eidgen. Technische Hochschule. Kolloquium für Flugwesen.** Im Rahmen des „Jahreskurses für Flugwesen“ finden während des Semesters regelmässig alle 14 Tage Kolloquien statt (meist am Freitag Abend 20.15 h, im Hauptgebäude der E.T.H.). Da die Einladungen dazu nicht so frühzeitig verschickt werden können, dass wir unsererseits sie noch innert nützlicher Frist im Vortragskalender ankündigen könnten, wollen sich Interessenten, auch ausserhalb der E.T.H., behufs Zustellung persönlicher Einladungen an den Leiter, Prof. Dr. L. Karner (E.T.H.), wenden.

**Schnellfahrten auf der Strecke Stuttgart-München,** deren Elektrifikation kürzlich vollendet worden ist, sind mit normalen Zugkompositionen (über das Lokomotivmaterial vergl. S. 193 von Bd. 101) durchgeführt worden und haben bei  $151,5 \text{ km/h}$  Höchstgeschwindigkeit eine Durchschnittsgeschwindigkeit (berechnet aus der reinen Fahrzeit, d. h. unter Abzug der Aufenthaltszeiten in Augsburg und Ulm) von  $99 \text{ km/h}$  ergeben.

## WETTBEWERBE.

**Basler Kantonalbank.** Wettbewerb unter den in Basel-Stadt und -Land heimatberechtigten und den seit zwei Jahren daselbst niedergelassenen Architekten. Fachliche Preisrichter im fünfköpfigen Preisgericht sind Prof. Dr. Karl Moser (Zürich), Arch. Ernst Ed. Suter (aus Basel, schweiz. Konsul in Stuttgart) und Arch. Ad. Schuhmacher (aus Stuttgart, Chef des Stadtplanbureau in Basel). Für max. fünf Preise stehen 20000 Fr. zur Verfügung, dazu 3000 Fr. für Ankäufe. Es ist in Aussicht genommen, dem Erstprämiierten die Ausführung zu übertragen, die Bank behält sich indessen ihre bezügliche Entscheidung „nach ihrem Ermessen“ ausdrücklich vor. Im Falle der Nichtübertragung der Ausführung an den Erstprämiierten erhält er eine Entschädigung in der Höhe des ihm zugeteilten Preises. — Der Bauplatz von  $1500 \text{ m}^2$  liegt am Blumenrain, oben begrenzt durch die Petersgasse, unten von der Spiegelgasse. Geliefert werden: Genereller Bebauungsplan 1:4000, Lageplan 1:500, kotierter Grundstückplan 1:200, Modellunterlage 1:200, drei Strassenansichten, zwei Fliegeraufnahmen. Verlangt werden: Projekt im Lage-