

Flüssigkeitsreibung bei eintuschierten Lagern

Autor(en): **Bosch, M. Ten**

Objektyp: **Article**

Zeitschrift: **Schweizerische Bauzeitung**

Band (Jahr): **101/102 (1933)**

Heft 21

PDF erstellt am: **20.09.2024**

Persistenter Link: <https://doi.org/10.5169/seals-82995>

Nutzungsbedingungen

Die ETH-Bibliothek ist Anbieterin der digitalisierten Zeitschriften. Sie besitzt keine Urheberrechte an den Inhalten der Zeitschriften. Die Rechte liegen in der Regel bei den Herausgebern.

Die auf der Plattform e-periodica veröffentlichten Dokumente stehen für nicht-kommerzielle Zwecke in Lehre und Forschung sowie für die private Nutzung frei zur Verfügung. Einzelne Dateien oder Ausdrucke aus diesem Angebot können zusammen mit diesen Nutzungsbedingungen und den korrekten Herkunftsbezeichnungen weitergegeben werden.

Das Veröffentlichen von Bildern in Print- und Online-Publikationen ist nur mit vorheriger Genehmigung der Rechteinhaber erlaubt. Die systematische Speicherung von Teilen des elektronischen Angebots auf anderen Servern bedarf ebenfalls des schriftlichen Einverständnisses der Rechteinhaber.

Haftungsausschluss

Alle Angaben erfolgen ohne Gewähr für Vollständigkeit oder Richtigkeit. Es wird keine Haftung übernommen für Schäden durch die Verwendung von Informationen aus diesem Online-Angebot oder durch das Fehlen von Informationen. Dies gilt auch für Inhalte Dritter, die über dieses Angebot zugänglich sind.

INHALT: Dem Verein Deutscher Ingenieure zum Gruss auf Schweizerboden. — Flüssigkeitsreibung bei eintuschierten Lagern. — Untersuchungen über die durch Kavitation hervorgerufenen Korrosionen. — Sulzer-Hochleistungs-Dieselmotoren. — Neuere in der Schweiz gebaute Hochleistungs-Maschinen für elektrische Kraft-Erzeugung. — Neuerungen im Bau des Saurer-Fahrzeug-Dieselmotors. — Die Stahlkonstruk-

tion der Maschinenhalle im neuen Maschinenlaboratorium der E. T. H. in Zürich. — Mitteilungen: Eidg. Technische Hochschule. Geschweisste Elektro-Maschinen grosser Leistung. Ein landungsloser Flug Zürich-Tunis. — Nekrologe: Walter Frey. — Literatur. — Schweizer. Verband für die Materialprüfungen der Technik, „Lignum“ Schweiz. Arbeitsgemeinschaft für das Holz. Mitteilungen der Vereine.

Band 101

Der S. I. A. ist für den Inhalt des redaktionellen Teils seiner Vereinsorgane nicht verantwortlich. Nachdruck von Text oder Abbildungen ist nur mit Zustimmung der Redaktion und nur mit genauer Quellenangabe gestattet.

Nr. 21

DEM VEREIN DEUTSCHER INGENIEURE ZUM GRUSS AUF SCHWEIZERBODEN

Als vor 25 Jahren deutsche, österreichische und schweizer Ingenieure, hauptsächlich der Maschinenindustrie, zu beiden Seiten des Bodensees und Oberrheins diese Grenzgewässer nicht mehr als Trennungsstrich empfanden, sondern, wie schon in grauer Vorzeit als Verbindungsmittel friedlich arbeitender Völker erkannten, gründeten sie den Bodensee-Bezirksverein des V.D.I. Es waren tatsächlich Gedanken und Probleme des internationalen Verkehrs, die jene Männer beschäftigten. Es war die Zeit der Wiedererweckung der Rheinschiffahrt durch Rud. Gelpke, die Zeit, da Graf Zeppelins rastloses Streben seinem Luftschiff am Bodensee Weltgeltung zu erringen begann. Auch durch zahlreiche industrielle Unternehmungen, die hüben und drüben arbeiten — wovon dieses Heft Zeugnis ablegt — spinnen sich über die Grenzen hinweg schon seit langem Fäden von Mensch zu Mensch und damit von Land zu Land, neuerdings auch durch den gemeinsamen Bau der grossen Kraftwerke am deutsch-schweizerischen Oberrhein. Aber noch ein weiteres berufliches Interesse führte die Gründer des Bodensee-Bezirksvereins zusammen: die jedem Maschineningenieur sozusagen unentbehrlich gewordene und dadurch gemeinsame Zeitschrift des V.D.I.

So erkennen wir in der Arbeit der Ingenieure und in den daraus naturnotwendig erwachsenden menschlichen Beziehungen das *geistige Band*, dessen die Menschheit, unbeschadet der natürlichen Voranstellung der verschiedenen nationalen Interessen, je länger destoweniger entraten kann. Niemandem kann dies weniger verborgen bleiben, als dem Techniker, dem Schöpfer der Möglichkeiten des weltumspannenden Austausches materieller und geistiger Güter. In dieser Erkenntnis grüsst das Organ der schweizerischen höheren Technikerschaft die Kollegen von jenseits des Rheins als unentwegte und weitblickende Mitstreiter für eine bessere Zukunft, die wir Alle ersehnen. Carl Jegher.

Flüssigkeitsreibung bei eintuschierten Lagern.

Von Prof. M. TEN BOSCH, E. T. H., Zürich.

In einer früheren Arbeit¹⁾ habe ich nachgewiesen, dass die Theorie der Flüssigkeitsreibung auch ohne Einführung der problematischen „Schlüpfrigkeit“ für Lager mit Lagerspiel mit den Messungen sehr gut übereinstimmt.

Die Versuche von R. Wolff²⁾, bei denen er zu dem vernichtenden Urteil kam, dass die hydrodynamische Vorstellung und Rechnung nicht nur quantitativ, sondern auch qualitativ falsche Ergebnisse liefert, waren mit einem eintuschierten Lager durchgeführt, bei dem ein sog. „Spiegel“ vorhanden war. Er stützte diese Schlussfolgerung im wesentlichen auf den abweichenden Verlauf der Wellenverlagerung (Abb. 1), wobei er übersehen hat, dass der Gumbel'sche Halbkreis nur für Lager mit Lagerspiel und

¹⁾ Die Reibung in Gleitlagern, in „S. B. Z.“ Band 99, Seite 321* (18. Juni 1932).

²⁾ Dr. Ing. R. Wolff: Ueber die Schmierschicht in Gleitlagern. Forschungs-Heft Nr. 308. VDI-Verlag 1928.

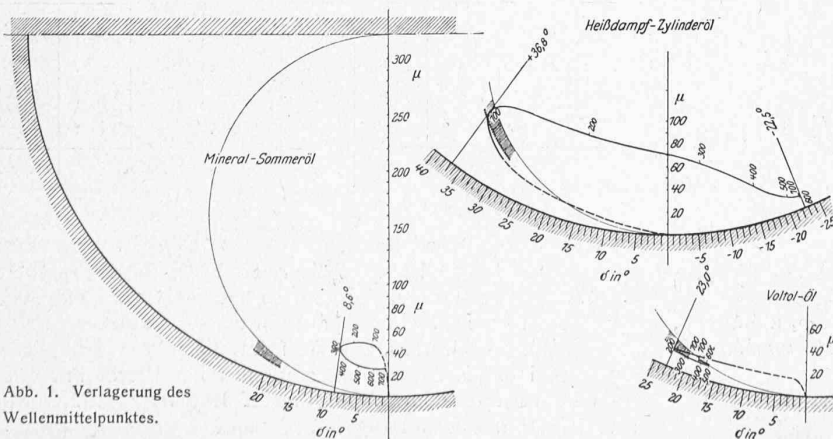


Abb. 1. Verlagerung des Wellenmittelpunktes.

unter bestimmten Grenzbedingungen gilt (vergl. Abb. 6, S. 325 des vorerwähnten Aufsatzes).

Für ein eintuschiertes Lager (Abb. 2) ist:

$$h = e \cos \varphi = x r \cos \varphi \dots \dots \dots (1)$$

Aus dieser Gleichung folgt, dass der Oelaustrittswinkel φ_2 90° nicht überschreiten darf, weil für $\varphi_2 = 90^\circ$ $h = 0$ wird, sodass dort metallische Berührung zwischen Zapfen und Lagerschale vorhanden ist.

Mit dem Wert von h aus Gl. (1) lautet die Differentialgleichung für eindimensionale Flüssigkeitsströmungen:

$$\frac{dp}{d\varphi} = \frac{6 \eta U}{r \kappa^2} \left(\frac{1}{\cos^3 \varphi} - \frac{\cos \varphi^*}{\cos^3 \varphi} \right) \quad (2)$$

Für die Integrale werden wieder abgekürzte Bezeichnungen eingeführt:

$$j_3 = \int_{\varphi_1}^{\varphi} \frac{d\varphi}{\cos^3 \varphi} = \text{tg } \varphi - \text{tg } \varphi_1$$

$$j_3 = \int_{\varphi_1}^{\varphi} \frac{d\varphi}{\cos^3 \varphi} = \frac{1}{2} \left(\frac{\text{tg } \varphi}{\cos \varphi} - \frac{\text{tg } \varphi_1}{\cos \varphi_1} + j_1 \right)$$

$$j_1 = \int_{\varphi_1}^{\varphi} \frac{d\varphi}{\cos \varphi} = \ln \frac{\text{tg} \left(45 + \frac{\varphi}{2} \right)}{\text{tg} \left(45 + \frac{\varphi_1}{2} \right)}$$

I_1^3 , I_2 und I_3 seien die Werte der Integrale j_1 , j_2 und j_3 für $\varphi = \varphi_2$.

Damit wird:

$$p = \frac{6 \eta U}{\kappa^2 r} (j_2 - \cos \varphi^* j_3) \dots \dots \dots (3)$$

³⁾ R. O. Boswall hat in seinem Buch „Theorie of Film Lubrication“, Longmans, Green & Co., London 1928, S. 209 u. ff, auch diese Integrale berechnet. Sein Resultat ist aber unrichtig, denn er setzt

$$I_1 = \ln \frac{\text{tg } \varphi_1 + \sec \varphi_1}{\text{tg } \varphi_2 + \sec \varphi_2}$$

und gibt für $P_1 \sin \alpha$ (Gl. 8) die falsche Beziehung $(I_1 - I_3)$ an.

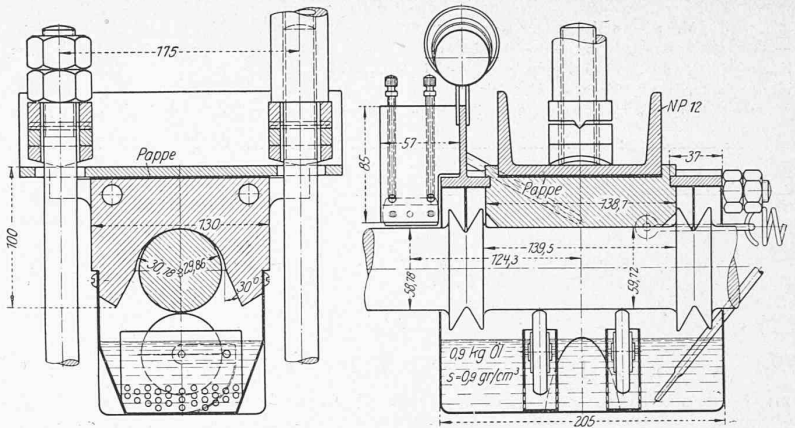
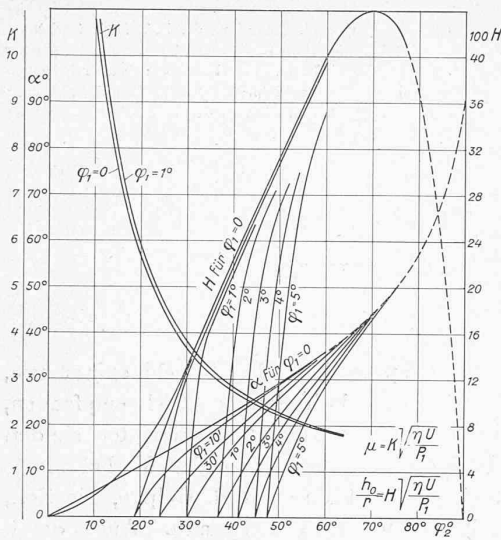


Abb. 4. Versuchslager von Wolff. Quer- und Längsschnitt, Masstab 1 : 5.

Abb. 3 (links).

Die Integrationskonstante φ^* folgt aus der Grenzbedingung, dass das Oel ohne Druck zu- und abfließt, zu:

$$\cos \varphi^* = I_2/I_3 \quad (4)$$

Aus den Gleichgewichtsbedingungen der Kräfte folgt:

$$P_1 \cos \alpha = r \int_{\varphi_1}^{\varphi_2} p \cos \varphi \, d\varphi = -r \int_{\varphi_1}^{\varphi_2} \frac{dp}{d\varphi} \sin \varphi \, d\varphi \quad (5)$$

$$\text{und } P_1 \sin \alpha = r \int_{\varphi_1}^{\varphi_2} p \sin \varphi \, d\varphi \quad (6)$$

Mit den Integralen:

$$i_2 = \int_{\varphi_1}^{\varphi_2} \frac{\sin \varphi \, d\varphi}{\cos^2 \varphi} = \sec \varphi_2 - \sec \varphi_1$$

$$i_3 = \int_{\varphi_1}^{\varphi_2} \frac{\sin \varphi \, d\varphi}{\cos^3 \varphi} = \frac{1}{2} (\operatorname{tg}^2 \varphi_2 - \operatorname{tg}^2 \varphi_1)$$

$$\int_{\varphi_1}^{\varphi_2} \operatorname{tg} \varphi \sin \varphi \, d\varphi = \int_{\varphi_1}^{\varphi_2} \frac{d\varphi}{\cos \varphi} - \int_{\varphi_1}^{\varphi_2} \cos \varphi \, d\varphi = I_1 - \sin \varphi_2 + \sin \varphi_1$$

$$\int_{\varphi_1}^{\varphi_2} \frac{\operatorname{tg} \varphi \sin \varphi \, d\varphi}{\cos \varphi} = \int_{\varphi_1}^{\varphi_2} \operatorname{tg}^2 \varphi \, d\varphi = \operatorname{tg} \varphi_2 - \operatorname{tg} \varphi_1 - (\varphi_2 - \varphi_1)$$

$$\int_{\varphi_1}^{\varphi_2} \ln \operatorname{tg} \left(45 + \frac{\varphi}{2} \right) \sin \varphi \, d\varphi = -\cos \varphi \ln \operatorname{tg} \left(45 + \frac{\varphi_2}{2} \right) + \int_{\varphi_1}^{\varphi_2} \cos \varphi \frac{d\varphi}{\cos \varphi} = \varphi_2 - \varphi_1 - \cos \varphi_2 \ln \operatorname{tg} \left(45 + \frac{\varphi_2}{2} \right) + \varphi_1 \ln \operatorname{tg} \left(45 + \frac{\varphi_1}{2} \right)$$

lauten die Gleichgewichtsbedingungen (5) und (6):

$$P_1 \cos \alpha = -\frac{6 \eta U}{z^2} \left(i_2 - \frac{I_2}{I_3} i_3 \right) = -\frac{6 \eta U}{z^2} S_2 \quad (7)$$

$$P_1 \sin \alpha = \frac{6 \eta U}{z^2} \left[I_1 - \sin \varphi_2 + \operatorname{tg} \varphi_1 \cos \varphi_2 - \frac{\cos \varphi^*}{2} \left\{ \operatorname{tg} \varphi_2 + \frac{\cos \varphi_2}{\cos \varphi_1} \operatorname{tg} \varphi_1 - \cos \varphi_2 \ln \operatorname{tg} \left(45 + \frac{\varphi_2}{2} \right) + \cos \varphi_1 \ln \operatorname{tg} \left(45 + \frac{\varphi_1}{2} \right) \right\} \right]$$

oder abgekürzt geschrieben:

$$P_1 \sin \alpha = \frac{6 \eta U}{z^2} \left(I_1' - \frac{I_2}{I_3} I_2' \right) = \frac{6 \eta U}{z^2} S_1 \quad (8)$$

Aus (6) u. (7) folgt: $\operatorname{tg} \alpha = -S_1/S_2$ (9)

$$\text{und } P_1 = \frac{6 \eta U}{z^2} \sqrt{S_1^2 + S_2^2} = \frac{\eta U}{z^2} \Phi \quad (10)$$

$$\text{woraus } x = \frac{e}{r} = \sqrt{\Phi} \sqrt{\frac{\eta U}{P_1}} \quad (11)$$

Da S_1 und S_2 ausschliesslich von φ_1 und φ_2 abhängen, ist α ebenfalls nur von φ_1 und φ_2 abhängig, d. h. *unabhängig von Drehzahl, Belastung und Oelzähigkeit*.

Die Reibungszahl am Zapfen gemessen ist

$$\mu_z = R_1 P_1,$$

$$\text{worin } R_1 = \frac{\eta U}{z} \left(4 I_1 - 3 \frac{I_2^2}{I_3} \right) \quad (12)$$

$$\text{sodass } \mu_z = \frac{4 I_1 - 3 \frac{I_2^2}{I_3}}{\sqrt{\Phi}} \sqrt{\frac{\eta U}{P_1}} = K \sqrt{\frac{\eta U}{P_1}} \quad (13)$$

Auch die kleinste Oelschichtdicke $h_0 = e \cos \varphi_2$ ist aus Gl. (11) bestimmt:

$$\frac{h_0}{r} = x \cos \varphi_2 = \cos \varphi_2 \sqrt{\Phi} \sqrt{\frac{\eta U}{P_1}} = H \sqrt{\frac{\eta U}{P_1}} \quad (14)$$

Die berechneten Werte von α , K und H sind in Abb. 3 für $\varphi_1 = 0$ und einige andere Werte in Abhängigkeit von φ_2 aufgetragen. Aus der Abbildung folgt der überwiegende Einfluss von φ_1 , d. h. der Lage der Oeleintrittsstelle auf die Grösse von α und H .

Beim Vergleich der theoretischen Berechnungen mit den Messungen von Wolff ist also zu beachten, dass die Bahn des Wellenmittels von dem nicht gemessenen Oeleintrittswinkel φ_1 abhängt, der durch die Menge des zugeführten Oeles bedingt ist. Bei seinen Versuchen umfasste der „Spiegel“ einen Winkel von $\pm 21,5^\circ$; das Oel wurde dem Zapfen durch zwei in ein Oelbad eintauchende Rollen zugeführt (Abb. 4). Bei Aenderung der Drehzahl bleibt φ_1 nur dann unverändert, wenn die zugeführte Oelmenge sich proportional mit der Drehzahl ändert.

Aus dem Verlagerungswinkel α sowohl als aus der kleinsten Schmierschichtdicke h_0 , die Wolff gemessen hat, können mit Hilfe der Abb. 3 und der Gl. (14) die Eintrittswinkel φ_1 berechnet werden (s. Tabelle). Beide Beobachtungen liefern praktisch die gleichen Winkel φ_1 , sodass die theoretischen Berechnungen für Mineraloel und Voltol-Oel durch die Erfahrung gut bestätigt werden. Bei dem negativen Verlagerungswinkel α für Heissdampfzylinderöl müssen Beobachtungsfehler vorliegen, weil mit divergenten Oelschichten *kein* Auftrieb erreicht werden kann.

z	Mineraloel				Voltol-Oel			
	$\eta \frac{\text{kg s}}{\text{m}^2}$	α	h_0	φ_1	$\eta \frac{\text{kg s}}{\text{m}^2}$	α	h_0	φ_1
200	0,00017	6°30'	45 μ^*	2°50'	0,00021	23°	15,5 μ	30'
300	0,00013	8°30'	40 μ	2°30'	17	20°30'	14,5 μ	1°
400	0,00010	7°20'	32 μ	2°40'	13	17,5°	14 μ	1°20'
600	0,00005	2°30'	24 μ	3°30'	0,00007	17°	14 μ	1°20'
		beobachtet		berechn.		beobachtet		berechn.

*) $\mu = 0,001 \text{ mm}$.

Aus den Berechnungen und aus Abb. 3 folgt weiter, dass eintuschierte Lager *höhere* Reibungszahlen ergeben als Lager mit Lagerspiel. Diese Schlussfolgerung steht auch in guter Uebereinstimmung mit Abb. 5 meiner früheren Arbeit (Bd. 99, S. 324), aus der folgt, dass bei sehr kleinem Lagerspiel die Reibungszahl zunimmt. Die Praxis hat demnach kein Interesse an eintuschierten Lagern, was immerhin eine wichtige Feststellung ist.