

Bestimmung der Grösse von Phasenschiebern

Autor(en): **Rey, W.J.**

Objektyp: **Article**

Zeitschrift: **Schweizerische Bauzeitung**

Band (Jahr): **91/92 (1928)**

Heft 11

PDF erstellt am: **25.09.2024**

Persistenter Link: <https://doi.org/10.5169/seals-42466>

Nutzungsbedingungen

Die ETH-Bibliothek ist Anbieterin der digitalisierten Zeitschriften. Sie besitzt keine Urheberrechte an den Inhalten der Zeitschriften. Die Rechte liegen in der Regel bei den Herausgebern.

Die auf der Plattform e-periodica veröffentlichten Dokumente stehen für nicht-kommerzielle Zwecke in Lehre und Forschung sowie für die private Nutzung frei zur Verfügung. Einzelne Dateien oder Ausdrucke aus diesem Angebot können zusammen mit diesen Nutzungsbedingungen und den korrekten Herkunftsbezeichnungen weitergegeben werden.

Das Veröffentlichen von Bildern in Print- und Online-Publikationen ist nur mit vorheriger Genehmigung der Rechteinhaber erlaubt. Die systematische Speicherung von Teilen des elektronischen Angebots auf anderen Servern bedarf ebenfalls des schriftlichen Einverständnisses der Rechteinhaber.

Haftungsausschluss

Alle Angaben erfolgen ohne Gewähr für Vollständigkeit oder Richtigkeit. Es wird keine Haftung übernommen für Schäden durch die Verwendung von Informationen aus diesem Online-Angebot oder durch das Fehlen von Informationen. Dies gilt auch für Inhalte Dritter, die über dieses Angebot zugänglich sind.

vorteilhaft auf die Geschwindigkeitshöhe der Relativgeschwindigkeit w_2 und schreiben demgemäss:

$$\frac{p - p_2}{\gamma} = a \frac{w_2^2}{2g} = a k_{w_2}^2 H_0 \dots (2)$$

Die Werte a sind in Abbildung 1 eingetragen.

Insbesondere ist in Punkt K der Druck um $-a_{\max} \frac{w_2^2}{2g}$ tiefer als p_2 .

Setzen wir noch $-a_{\max} = \lambda$, so können wir schreiben:

$$o = B - H_s - \eta_s k_{cm}^2 H_0 - \lambda k_{w_2}^2 H_0 \dots (3)$$

und schliesslich den in letzter Zeit viel verwendeten Kavitationsbeiwert σ berechnen aus:

$$\sigma = \frac{B - H_s}{H_0} = \eta_s k_{cm}^2 + \lambda k_{w_2}^2 \dots (4)$$

Im allgemeinen begnügt man sich mit der experimentellen Bestimmung von σ , ein Vorgehen, das bei dem gegenwärtigen Stand unserer Kenntnisse durchaus gerechtfertigt ist. Es ist aber interessant zu sehen, dass man zu einer ganz brauchbaren Berechnung von σ kommen kann, wenn man die Gittermessungen heranzieht. Diese geben uns ja die Unterdrücke direkt, und es sind nur einige naheliegende Umrechnungen nötig, um die Ergebnisse in einer für unsere Zwecke geeigneten Form darzustellen. Wir betrachten nur den äussersten Schaufelschnitt (mit der grössten Umfangsgeschwindigkeit u); dort tritt sehr oft zuerst Kavitation auf.

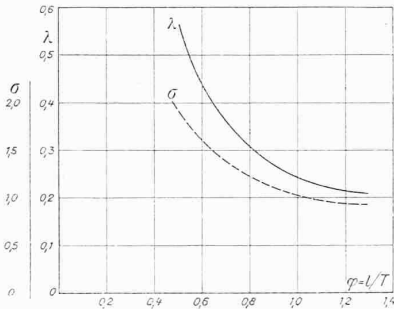


Abb. 2. Werte von λ und σ in Funktion von der Schaufellänge.

Wir greifen beispielsweise folgenden Fall heraus: $k_{cm} = 0,68$, $k_u = 1,56$, $k_{w_2} = 1,70$, und schätzen $\eta_s = 0,70$. Diese Werte entsprechen etwa einer Propellerturbine von der spezifischen Drehzahl $\eta_s \sim 600$. Für eine ganze Reihe von Schaufellängen l bzw. Verhältnissen $\varphi = l/T$ nehmen wir aus den Göttinger-Tabellen die tiefsten Unterdrücke, berechnen daraus λ und weiterhin σ . So entsteht Abb. 2.

Man erkennt hier gleich, dass man, um kleine σ -Werte zu erzielen, die Schaufellängen vergrössern muss; dies ist aber gerade der Weg, den die Konstrukteure einschlugen, als sie die ursprünglichen kurzen Kaplan-Schaufeln notgedrungen verliessen. Die kurze Schaufel war ja aus Reibungsgründen sonst sehr erwünscht.

Wählen wir etwa $\varphi = l/T = 1,1$, das statische Sauggefälle $H_s = 1,0$ m, so wird mit $\sigma \sim 0,97$ das höchst zulässige Gesamtgefälle

$$H_0 = \frac{10 - 1}{0,97} = 9,3 \text{ m}$$

Ohne Berücksichtigung von λ , d. h. lediglich mit statischem Sauggefälle und dynamischem Rückgewinn würde man erhalten:

$$\sigma = \eta_s k_{cm}^2 = 0,325$$

und als höchstes Gefälle

$$H_0 = \frac{10 - 1}{0,325} = 27,7 \text{ m},$$

was nach allen vorliegenden Erfahrungen ein viel zu hohes Gefälle wäre. *D. Thoma*, München, hat ein sehr ähnliches Rad auf Kavitation geprüft und ein kritisches σ von etwa 0,80 gefunden, was mit unserem ersten Wert nahe genug zusammenfällt, um zu zeigen, dass unsere Gitterbetrachtung auch quantitativ befriedigend ist.

Wir haben uns bisher nicht darum gekümmert, was geschieht, wenn irgendwo Kavitation einsetzt; es ist aber bekannt, dass der Wirkungsgrad der Maschine nicht völlig un stetig abfällt. So wird unser kritisches σ einigermassen noch im sicheren, zulässigen Gebiet liegen.

Es ist klar, dass durch geeignete Profilformen, richtige Wahl des Durchmessers (damit des k_{cm}) und passende Formgebung der Schaufeln manches erreicht werden kann und noch wesentliche Fortschritte in der Ausnützung höherer Gefälle möglich sind; aber schliesslich werden wir uns einer Grenze nähern, wie die Schiffsschraubenbauer, denen die Kavitation seit langem bekannt ist.

Wir haben bisher Turbinen grosser spezifischer Drehzahl betrachtet. Normal- und Langsamäufer haben viel grössere l/T und damit kleinere λ , sodass die Vernachlässigung von λ keine schlimmen Folgen hat; auch zeigt es sich, dass Leistungen und Wirkungsgrade bei eintretender Kavitation lange nicht so stark zurückgehen, wie bei Schnelläufern. Hingegen ist dann die bei grosser Geschwindigkeit nicht selten mit der Kavitation heftig auftretende Korrosion von Belang; es ist daher auch dort wichtig, Kavitation ganz zu meiden.

Zusammenfassend kann man sagen, dass bei grössern spezifischen Drehzahlen ($\eta_s > 250$) die Berechnung der Kavitationsgefahr mit alleiniger Berücksichtigung von statischem Sauggefälle und dynamischem Rückgewinn unzulässig ist.

Bestimmung der Grösse von Phasenschiebern.

Von Elektro-Ing. W. J. REY, Pittsburg Pa., U. S. A.

Da Phasenschieber zur Verbesserung des $\cos \varphi$ in Kraftleitungsnetzen in ökonomischer Hinsicht von bedeutendem Vorteil sind und immer mehr in Anwendung kommen, mag folgende, zum praktischen Gebrauch genügend genaue Methode zur Bestimmung der Grösse der Maschinen von Interesse sein.

Gewöhnlich erfolgt diese Bestimmung durch Kurven, erhalten durch empirische Methoden und Berechnungen oder durch trigonometrische und graphische Lösungen, was zu weitläufigen Berechnungen führt. Bei Anwendung dieser Methode wird nur eine Tabelle der Kilowatt-Verluste für die verschiedenen Grössen der Maschinen benötigt. Das prozentuale Verhältnis von Kilowatt-Verlust zu Kilovoltampère-Kapazität für gewisse Grössen von Maschinen ist zu diesem Zwecke genügend.

Diese Methode ist gestützt auf die Annahme, dass zum Zwecke der Bestimmung der Phasenschieber-Kapazität durch Vektoren, die Differenz in numerischen Werten zwischen aktuellen reaktiven Voltampères und den totalen kVA des Phasenschiebers vernachlässigt werden kann. Diese Annahme ist erklärlich durch den im Vektoren-Diagramm bei diesen zwei Werten gebildeten Winkel, der angenähert als Null betrachtet werden kann. Die Kürze und Einfachheit der Methode kann am besten durch die zwei folgenden Beispiele erläutert werden.

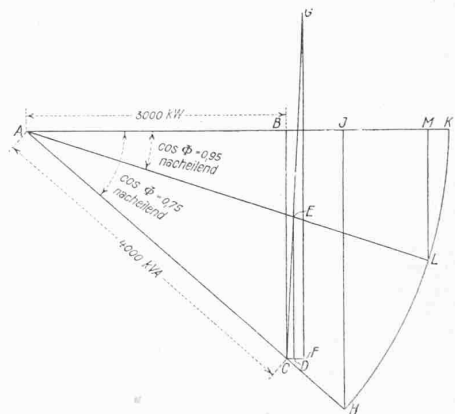


Abb. 1.

Aufgabe 1 (siehe Skizze Abb. 1): In einer Kraftleitung von 4000 kVA und $\cos \varphi = 0,75$ nacheilend soll mit Hilfe eines Phasenschiebers $\cos \varphi$ auf 0,95 verbessert werden.

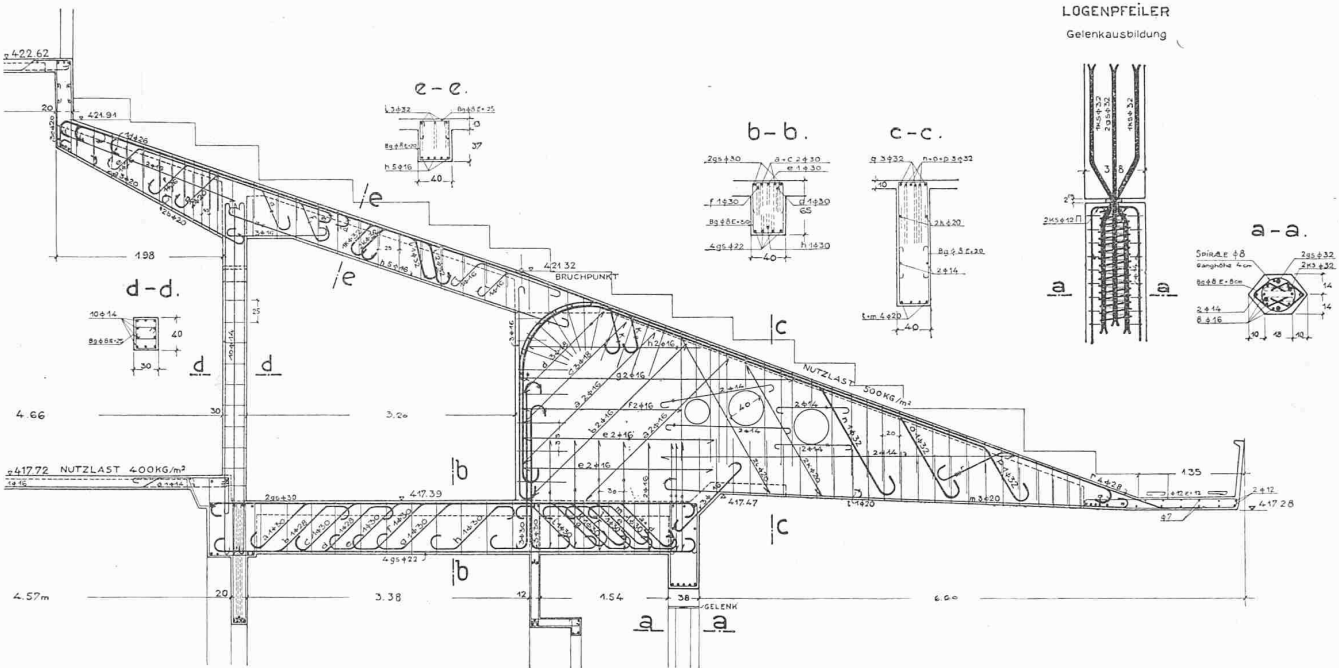


Abb. 19. Eisenbeton-Konstruktion der Galerie-Konsolbinder. — Ing. A. Wickart & Cie. in Zürich. — Masstab 1 : 80.

Lösung: Zeichne in einem bestimmten Masstab $AB = 3000 \text{ kW}$ und $AC = 4000 \text{ kVA}$ mit $\cos \varphi = 0,75$ oder $\varphi = 41^\circ 20''$ nacheilend. Zeichne die Linie AL mit $\cos \varphi = 0,90$ oder $\varphi = 18^\circ 10''$ nacheilend. Für Phasenschieber von 1000 bis 4000 kVA ist der kW-Verlust ungefähr 5%. Deshalb zeichne an Punkt C die Linie CF unter gewissem Verhältnis zur Linie FG , wobei $FG = 20 \cdot CF$. Die Strecken CG und AL geben CE , die Kapazität des Phasenschiebers. $CE = 1625 \text{ kVA}$.

Aufgabe II (Abbildung 2): In einer Kraftleitung von 6250 kVA und $\cos \varphi = 0,80$ nacheilend soll mit Hilfe eines Phasenschiebers $\cos \varphi$ auf 0,95 voreilend verbessert werden.

Lösung: Zeichne in einem bestimmten Masstab $AB = 5000 \text{ kW}$ und $AC = 6250 \text{ kVA}$ mit $\cos \varphi = 0,80$ oder $\varphi = 36^\circ 50'$ nacheilend. Zeichne die Linie AL mit $\cos \varphi = 0,90$ oder $\varphi = 18^\circ 10'$ voreilend. Für Phasenschieber von 500 bis 10000 kVA ist der kW-Verlust ungefähr 4,5%. Deshalb zeichne am Punkt C die Linie CF unter gewissem

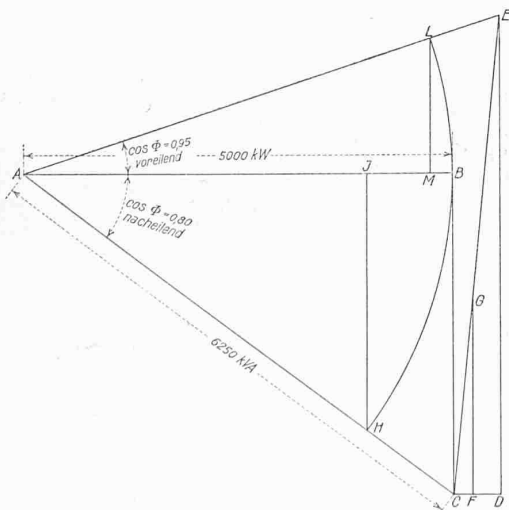


Abb. 2.

Verhältnis zur Linie FG , wobei $FG = 22,2 \cdot CF$. Der Schnittpunkt von CG und AL gibt $CE = 5625 \text{ kVA}$, gleich der Kapazität des gesuchten Phasenschiebers.

Das Kino-Theater SCALA in Zürich.

Erbaut durch LEUENBERGER & FLÜCKIGER, Arch., Zürich.

(Fortsetzung von Seite 126.)

Die Eisenbeton-Konstruktionen. Vor Beginn der Bauarbeiten sind durch Erstellung eines Sondierschachtes Anhaltspunkte über die Bodenbeschaffenheit und über die Grundwasserverhältnisse geschaffen worden. Unter der jüngsten Auffüllung findet man auf einer Tiefe von 2 bis 3 m gut gelagerte, stark lehmhaltige Kies-Sandschichten mit viel Gerölle. Darunter sind auf ziemlich grosse Tiefen nur dicht gelagerte feinkörnige und daher wenig kompressible Sandschichten mit sehr wenig Lehmeinschlüssen und wenig Gerölle vorhanden. Der Wasserdurchfluss durch diese Sandschichten ist ein sehr geringer, und es hat sich auch der Einfluss des Grundwassers während der Bauausführung nur an einzelnen Stellen bemerkbar gemacht. Eine Belastungsprobe des Baugrundes zeigte, dass dieser Sandschicht ohne Bedenken eine Belastung von im Mittel 2 kg pro cm^2 zugemutet werden kann.

Die Fundamente in Eisenbeton wurden als durchgehende Fundamentbänder ausgebildet, da die Fassadenmauern in einzelne Pfeiler aufgelöst sind. Die Fundamenttiefe beträgt durchschnittlich etwa 6 m, sodass mit einer kräftigen Abspreiung der Baugrube und Aufteilung in einzelne Lamellen gerechnet werden musste. Unter dem Kinosaal-Boden der für eine Nutzlast von 500 kg/m^2 berechnet ist, befindet sich ein Kellerraum mit Pfeilerabständen von über 9 m und mit Unterzügen von nur 45 cm sichtbarer Höhe. Dieser etwa 5 m unter Strassenhöhe liegende Kellerraum ist gegen Eindringen von Grundwasser isoliert, desgleichen sind alle aufgehenden äusseren und inneren Pfeiler und Wände durch eine horizontale Isolierschicht gegen aufsteigende Feuchtigkeit geschützt.

Der Saalbau besitzt eine lichte Spannweite von 19,50 m und eine Höhe von rd. 13 m. Die Saaldeckenträger ruhen auf armierten Fassadenpfeilern von rd. 12 m Höhe in Abständen von 4,50 m. Um die Gerüstung der Saaldecke mit möglichst wenig Spriessholz durchführen zu können, sind die Deckenhauptträger als Melan-Gitterträger ausgebildet worden, die einerseits als Deckenschalungsträger und andererseits als Armierungseisen der Gewölbeträgerkonstruktion dienen. Die Hauptträger über dem Saal sind Gewölberippen mit obenliegendem Zugbände. Diese Konstruktionsweise