

# Hydrodynamische Darstellungen der E.T.H. an der I.A.B.W. in Basel 1926

Autor(en): [s.n.]

Objektyp: **Article**

Zeitschrift: **Schweizerische Bauzeitung**

Band (Jahr): **87/88 (1926)**

Heft 12

PDF erstellt am: **18.09.2024**

Persistenter Link: <https://doi.org/10.5169/seals-40958>

## **Nutzungsbedingungen**

Die ETH-Bibliothek ist Anbieterin der digitalisierten Zeitschriften. Sie besitzt keine Urheberrechte an den Inhalten der Zeitschriften. Die Rechte liegen in der Regel bei den Herausgebern.

Die auf der Plattform e-periodica veröffentlichten Dokumente stehen für nicht-kommerzielle Zwecke in Lehre und Forschung sowie für die private Nutzung frei zur Verfügung. Einzelne Dateien oder Ausdrucke aus diesem Angebot können zusammen mit diesen Nutzungsbedingungen und den korrekten Herkunftsbezeichnungen weitergegeben werden.

Das Veröffentlichen von Bildern in Print- und Online-Publikationen ist nur mit vorheriger Genehmigung der Rechteinhaber erlaubt. Die systematische Speicherung von Teilen des elektronischen Angebots auf anderen Servern bedarf ebenfalls des schriftlichen Einverständnisses der Rechteinhaber.

## **Haftungsausschluss**

Alle Angaben erfolgen ohne Gewähr für Vollständigkeit oder Richtigkeit. Es wird keine Haftung übernommen für Schäden durch die Verwendung von Informationen aus diesem Online-Angebot oder durch das Fehlen von Informationen. Dies gilt auch für Inhalte Dritter, die über dieses Angebot zugänglich sind.

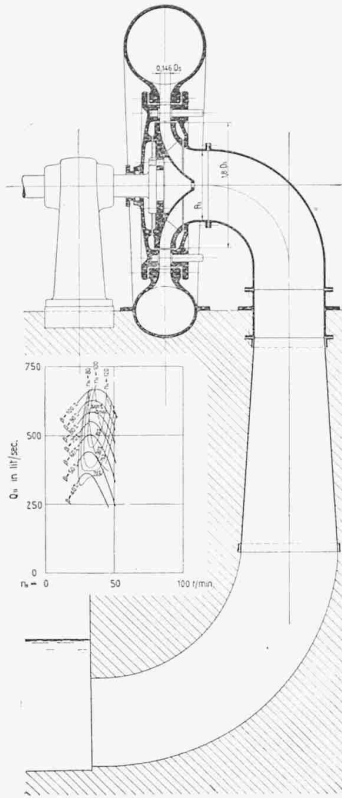


Abb. 15. Turbine Schwyz  
 $n_{11} = 40$  Uml/min,  $Q_{11} = 665$  l/sek,  $n_s = 112$

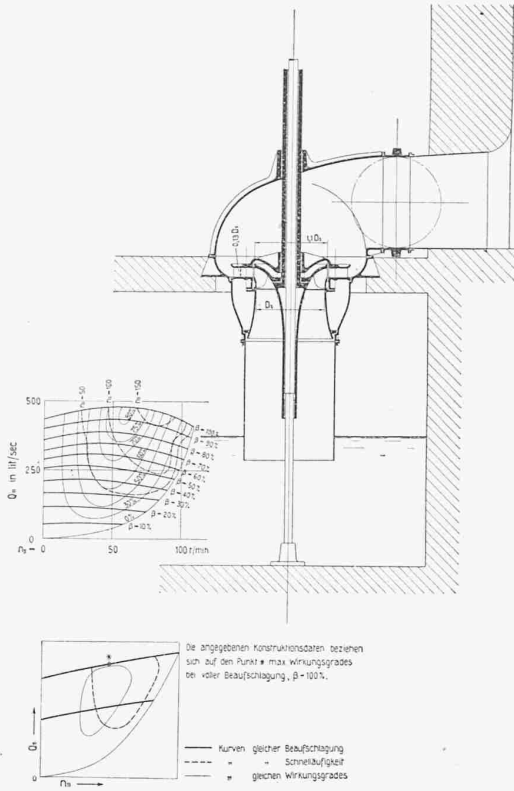


Abb. 16. Versuchs-Turbine E. T. H.  
 $n_{11} = 61$  Uml/min,  $Q_{11} = 478$  l/sek,  $n_s = 135$

VERGLEICHENDE ZUSAMMENSTELLUNG  
 DER CHARAKTERISTIKEN  
 VON TURBINEN VERSCHIEDENER  
 SCHNELLLAUFIGKEIT  
 BEZOGEN AUF 1 m GEFÄLLE  
 UND 1 m SAUGROHRDURCHMESSER.

FRANCIS-TURBINEN.

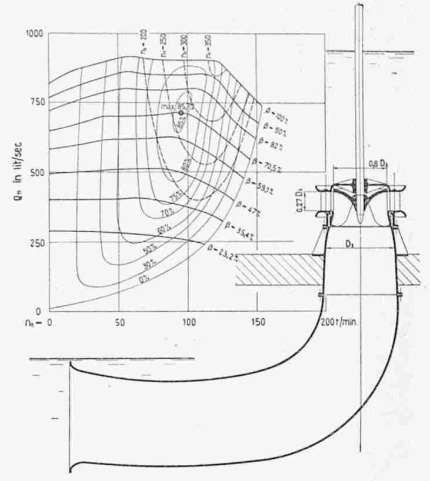


Abb. 17. Modell-Turbine Bibern (Bell)  
 $n_{11} = 102$  Uml/min,  $Q_{11} = 900$  l/sek,  $n_s = 314$

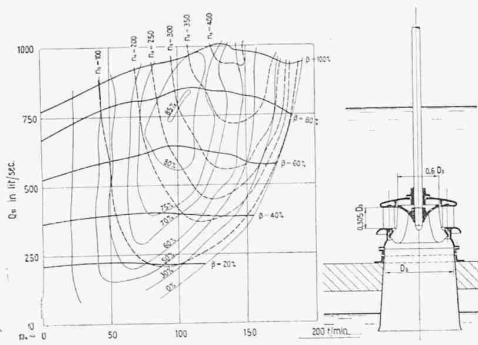


Abb. 18. Modell-Turbine Olten-Gösgen (E. W. C.)  
 $n_{11} = 110$  Uml/min,  $Q = 980$  l/sek,  $n_s = 353$

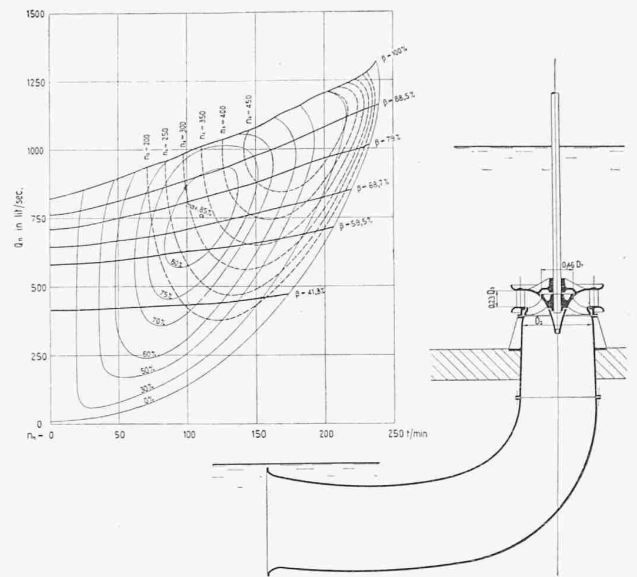


Abb. 19. Modell-Turbine Eglisau IV (Bell).  
 $n_{11} = 115$  Uml/min,  $Q_{11} = 1020$  l/sek,  $n_s = 370$

Hydrodynamische Darstellungen der E. T. H.  
 an der I. A. B. W. in Basel 1926.

Von Prof. Dr. FRANZ PRÄSIL, Zürich.

(Schluss von Seite 157.)

II. Entwicklung der Turbinencharakteristiken.

In den oben erwähnten Vorträgen wurde unter anderem eine Zusammenstellung von vier, aus Bremsversuchen an Turbinen gewonnenen Hauptcharakteristiken als Beispiel einer Darstellung aus dem Gebiete der statistischen Hydrodynamik vorgeführt und deren Wert für die Beurteilung der Wirksamkeit der Turbinen erläutert. Für die Ausstellung in Basel konnte dank dem Entgegenkommen der Firmen A.-G. Bell, Kriens, Escher Wyss & Cie., Zürich, und Ateliers de Construction mécanique de Vevey eine Zusammenstellung von 14 solchen Hauptcharakteristiken von Turbinen verschiedener Schnellläufigkeit hergestellt werden, die im Folgenden wiedergegeben ist; ausserdem konnte nach Mitteilungen von Escher Wyss & Cie. eine Reliefdarstellung der Charakteristik einer Kaplan-turbine angefertigt werden<sup>1)</sup>.

<sup>1)</sup> Darüber soll an anderer Stelle berichtet werden.

Die Darstellung der Charakteristiken erfolgte in der, im Bericht über die Extra-Schnellläuferturbine der A.-G. Bell-Kriens beschriebenen und begründeten Methode (siehe "S. B. Z.", Bd. 83, S. 32, 19. Januar 1924).

Es sind in Koordinaten-Feldern

mit den Abszissen-Werten:  $x_1 = n_{11} = \frac{n}{\sqrt{H}} D_s$

mit den Ordinaten-Werten:  $y_1 = Q_{11} = \frac{Q}{\sqrt{H}} \frac{1}{D_s^2}$

die Kurven gleicher prozentueller Leitradöffnung, gleichen Wirkungsgrades und gleicher spezifischer Drehzahlen eingezeichnet; in obigen Formeln bedeuten  $D_s$  den Eintritts-Saugrohrdurchmesser,  $Q$  den Wasserkonsum beim Gefälle

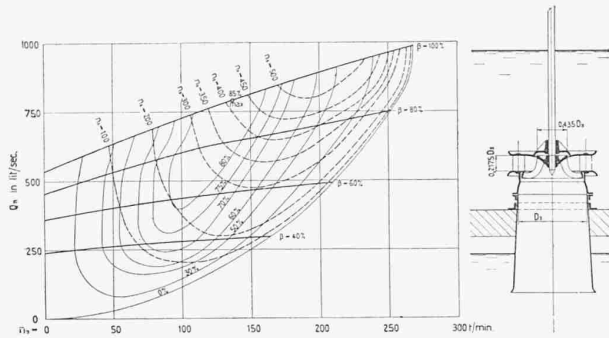


Abb. 20. Modell-Turbine Eglisau (E. W. C.)  
 $n_{11} = 137$  Uml/min,  $Q_{11} = 790$  l/sek,  $n_s = 410$

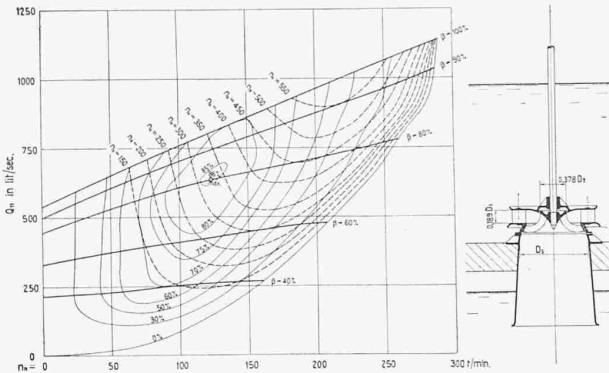


Abb. 22. Modell-Turbine „X“ (E. W. C.)  
 $n_{11} = 138$  Uml/min,  $Q_{11} = 840$  l/sek,  $n_s = 410$

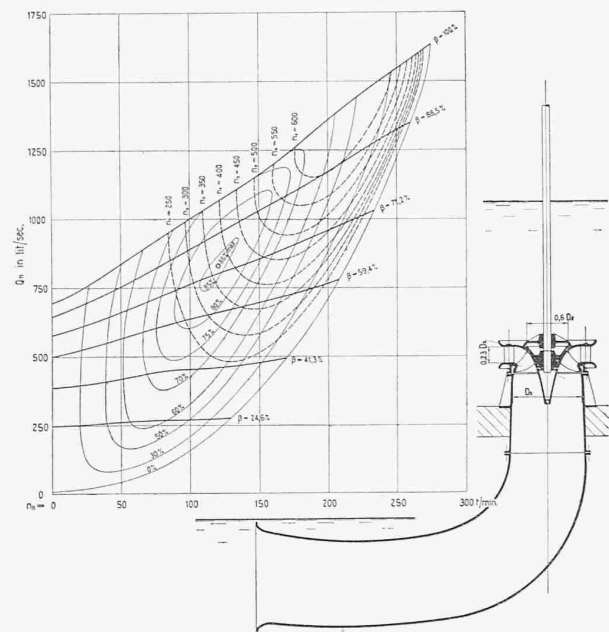


Abb. 23. Modell-Turbine Eglisau III (Bell)  
 $n_{11} = 131$  Uml/min,  $Q_{11} = 1150$  l/sek,  $n_s = 450$

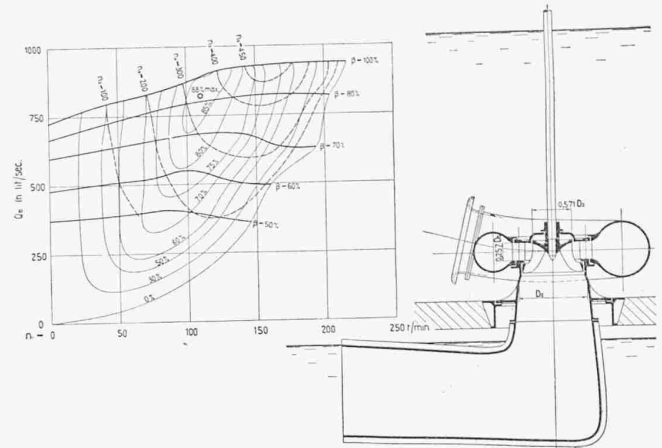


Abb. 21. Modell-Turbine Parahyba (E. W. C.)  
 $n_{11} = 128$  Uml/min,  $Q_{11} = 920$  l/sek,  $n_s = 410$

sich ergeben, und zwar die kleinsten an den Turbinen von Schwyz, der E. T. H. und Bibern (Abbildungen 15 bis 17), dann folgen mit zunehmender Raumvergrößerung die Turbinen von Escher Wyss & Cie. für Olten-Gösgen (Abbildung 18) und für Parahyba (Abbildung 21), weiter die Modellturbinen von Bell und von Escher Wyss & Cie. für Eglisau (Abbildungen 19, 20 und 23) und die „X“-Turbine von Escher Wyss & Cie. (Abbildung 22); die grössten Spalträume besitzen die Propeller-Turbinen von Escher Wyss & Cie. (Abbildung 24) und der Ateliers de Vevey (Abbildung 26) und die Schrauben-Turbine (Extra-Schnellläuferturbine) von Bell (Abbildung 25).

Vergleichsergebnisse.

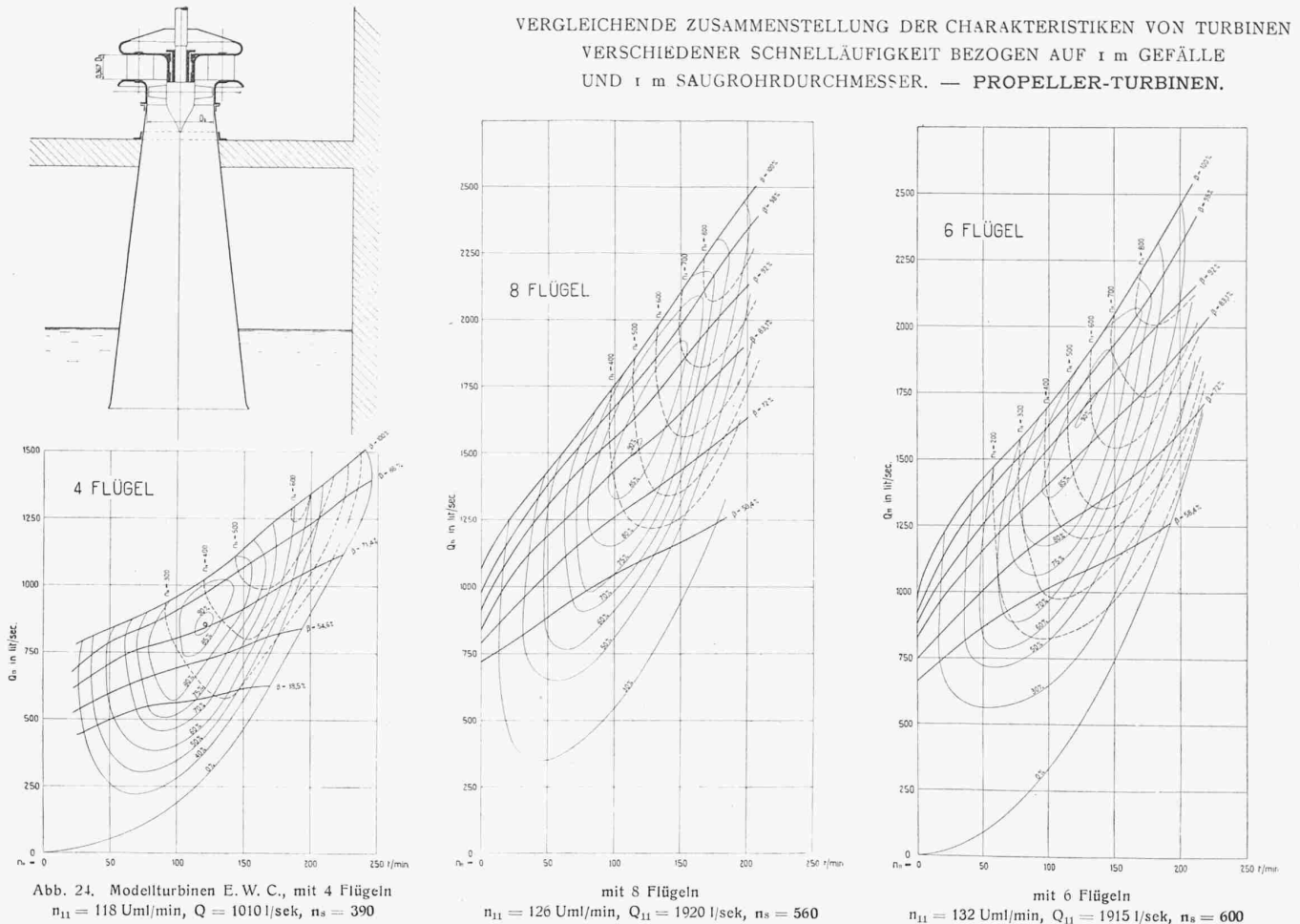
1. Die von den Firmen als Kennziffern, das sind die zur Kennzeichnung der Schnellläufigkeit angegebenen Werte der spezifischen Drehzahlen, nehmen mit zunehmender Spaltraumgrösse im allgemeinen auch zu, einzig die Propellerturbine Escher Wyss & Cie. mit vier Schaufeln (Abbildung 24) bleibt mit  $n_s = 390$  unter der für die Francis-Turbinen im Maximum angegebenen Schnellläufigkeit; allerdings ist die Wahl der Kennziffer aus den  $n_s$ -Werten der Turbine nicht an eine eindeutige Regel gebunden.

2. Als weiteres Vergleichsergebnis ist die auffallende und typische Verschiedenheit der Formen der Kurven konstanter Leitradöffnung anzuführen: Bei Turbinen mit relativ kleinem Spaltraum besitzen die Ordinaten namentlich der, den grösseren Leitradöffnungen entsprechenden Kurven deutliche Maximalwerte; bei der Turbine Parahyba (Abbildung 21) ist dies zum Teil auch noch der Fall, hingegen nehmen sie für alle andern Turbinen mit den Abszissenwerten zu, und zwar für die Schnellläufer-Francisurbinen in geringerem Mass, als für die Propeller-Turbinen.

Diese typische Erscheinung ist durch die mit zunehmendem Spaltraum und dementsprechend zunehmender Annäherung der Räder an die Axialform verursachte Abnahme der mit Raddrehung auftretenden radialen Trägheitskräfte und der hierdurch bedingten Pressungsverteilung im Spaltraum zu erklären: in der Turbine Schwyz (Abbildung 15) wird z. B. bei zunehmender Drehzahl die Pressung im Spalt unter sonst gleichen Umständen wesentlich mehr vergrössert als bei der „X“-Turbine (Abb. 22) und noch mehr als bei der Schrauben-Turbine. Würde man am Rad der „X“-Turbine die Radschaufeln gegen den Spaltraum in solcher Form bis zum Leitrad verlängern, dass innerhalb dieser Verlängerung eine Kraftabgabe von Wasser an das Rad nicht stattfindet — es müssten dann bekanntlich die Schaufeln an diesen Stellen derart geformt sein, dass innerhalb derselben die absolute Strömung mit konstantem Geschwindigkeitsmoment verläuft — so ist zu erwarten, dass die Kurven konstanter Leitradöffnung auch Formen mit maximalen Ordinatenwerten erhalten würden. Immerhin ist aber anzunehmen, dass die zu Tage tretende Formverschiedenheit dieser

H und der Drehzahl  $n$  der Turbine. Den Charakteristiken sind typische Schnittfiguren derjenigen Turbinen beigegeben, an denen sie gewonnen wurden. Da alle Charakteristiken auf 1 m Gefälle und 1 m Saugrohrdurchmesser und mit gleichen Masstäben gezeichnet (und hier auch so wiedergegeben) sind, eignen sie sich bereits für den direkten Vergleich, der zu folgenden Ergebnissen führt.

Aus den Schnittfiguren ist ersichtlich, dass in allen Fällen Leitapparate verwendet sind, aus denen das Wasser auf zylindrischem Umfange dem Spaltraum zuströmt: bei den verschiedenen Rädern liegen aber die Eintrittskanten auf verschieden geformten Umdrehungsflächen, sodass hierdurch Spalträume von verschiedener Form und Grösse



Kurven auch noch durch Aenderungen der Strömungsform in den Rädern bei verschiedenen Drehzahlen, andererseits durch verschiedene Saugrohrformen bedingt wird, wie dies durch die im zitierten Band 83 beschriebenen Versuche an der Extra-Schnellläuferturbine (Schraubenturbine) der A.-G. Bell erwiesen erscheint; dort sind bei unverändertem Rad die Kurven der Charakteristiken durch Aenderung der Saugrohrform typisch beeinflusst worden.

Diese Ergebnisse sind hydrodynamischer Natur und rufen nach Klärung durch das hydrodynamische Experiment, um schliesslich mit den Grundgesetzen der Theorie in Einklang gebracht und dann mathematisch beschrieben werden zu können.

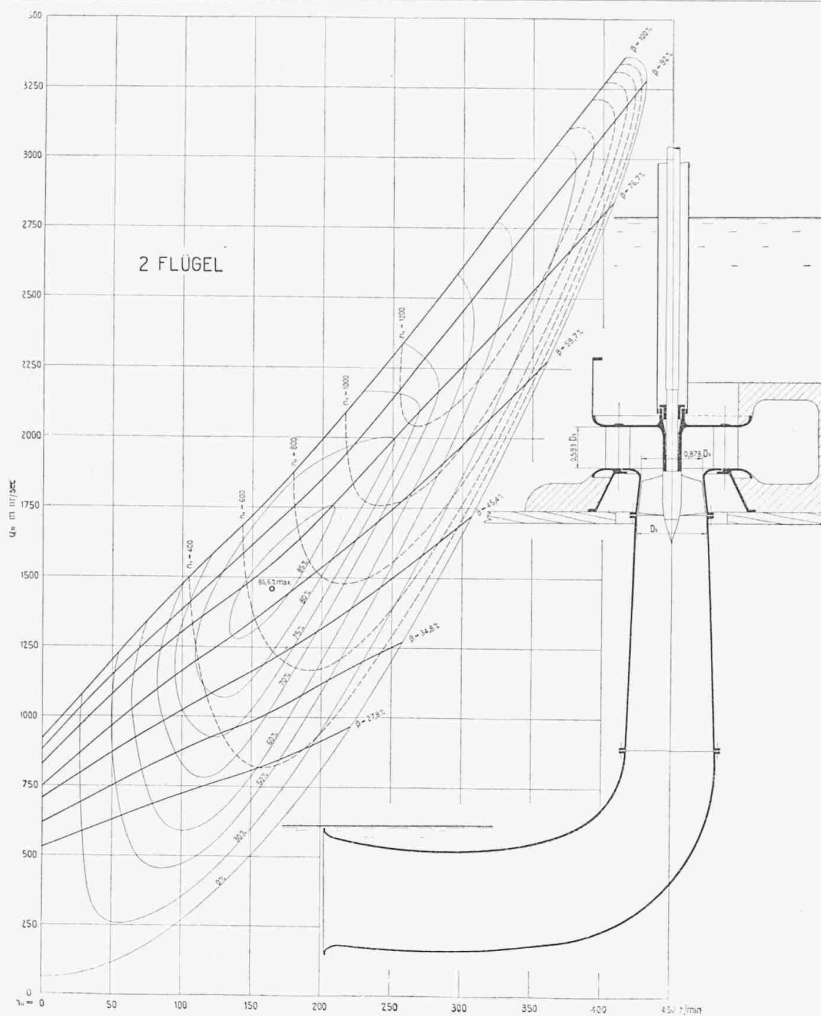
Die vorgeführte Zusammenstellung der Hauptcharakteristiken wird in erster Linie im praktischen Turbinenbau für die Berechnung von Turbinen Verwendung finden.

### Schweizerischer Elektrotechnischer Verein.

Dass sich die diesjährigen Jahresversammlungen des Schweizer Elektrotechnischen Vereins (S. E. V.) und des ihm angegliederten Verbandes Schweizer Elektrizitätswerke (V. S. E.) in Basel abspielen würden, war angesichts der Ausstellung für Binnenschifffahrt und Wasserkraftnutzung, an der der V. S. E., das Starkstrominspektorat des S. E. V. und die bedeutenderen Mitglieder des V. S. E. einzeln oder gruppenweise als Aussteller teilnahmen, selbstverständlich. Vom einladenden Elektrizitätswerk Basel waren die Jahresversammlungen, ein herrliches Festwetter und die mit den Versammlungen im Zusammenhang stehenden Darbietungen aufs Vorzüglichste vorbereitet, sodass sich ein lückenloses Gelingen einstellte.

Am Nachmittag des 14. August d. J. trat zunächst die Generalversammlung des V. S. E. unter dem Vorsitz von Direktor *F. Ringwald* (Luzern) im kleinen Kongressaal der Ausstellung zusammen. Nach einleitenden Worten von Direktor *E. Payot* (Basel) folgte die Geneh-

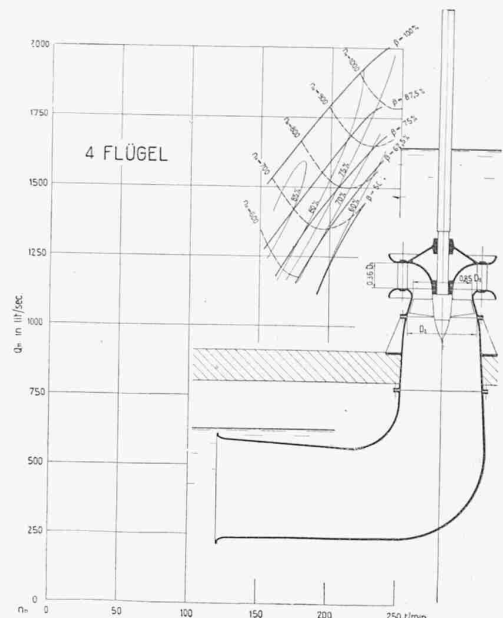
migung der Berichte, Rechnungen und des Budget, und hatten Erneuerungswahlen von Vorstandsmitgliedern stattzufinden, die die Bestätigung der Herren *J. Bertschinger* (Zürich), *A. de Montmollin* (Lausanne) und *H. Niesz* (Ennetbaden) ergaben. Zu einer eigentlichen Aussprache gaben die eingetretenen Preissteigerungen auf dem Glühlampenmarkte Anlass, das greifbare Resultat der vor etwa Jahresfrist eingetretenen Trustbildung in der Glühlampenfabrikation; der Vorstand des V. S. E. wurde dringend ersucht, gegen die für die Lichtabgabe, insbesondere im landwirtschaftlichen Gebiet, als katastrophal betrachtete Tendenz der Fabriken zur Ausmerzung der kleinern Glühlampen aufzutreten und zum Mindesten ein Hinauschieben dieser Massregel zu erwirken. Den geschäftlichen Traktanden folgte ein Vortrag von Prof. Dr. *W. Kummer* (Zürich) über „Vorausbestimmung von Benutzungsdauer und Belastungsausgleich bei der Abgabe elektrischer Energie“. Die vom Vortragenden entwickelte Methode zur Vorausberechnung der im Elektrizitätswerk auftretenden Benutzungsdauer, in Abhängigkeit von den Benutzungsdauern bei den einzelnen Energieabnehmern, stützt sich auf die Wahrscheinlichkeits-Rechnung, bezw. auf die Analysis, die vom Vortragenden vor Jahresfrist erstmals in der „S. B. Z.“ (auf Seite 169 von Band 86, am 3. Oktober 1925) für die besondern Verhältnisse des elektrischen Bahnbetriebs veröffentlicht wurde, worauf er die genannte Methode auf Seite 289 des „Bulletin“ des S. E. V., 1926, für die Verhältnisse der allgemeinen Energieabgabe zur Darstellung des erwähnten Zusammenhangs der Benutzungsdauern weiter entwickelte; im Vortrag wurde die Methode durch ein Zahlenbeispiel erläutert und ihre innere Berechtigung beurteilt. Die Diskussion wurde von Prof. Dr. *W. Wyssling* (Zürich) benutzt, der die Bedeutung der neuen Methode anerkannte und sich besonders auch über die historische Entwicklung des tatsächlichen Belastungsausgleichs in den immer grösser werdenden Werken äusserte, worüber die vom V. S. E. in Verbindung mit der E. T. H. in der Basler Ausstellung vorgeführten Darstellungen einen umfassenden Aufschluss böten. Hierauf fand der feierliche Akt der Diplomierung von 56 Angestellten von Elektrizitätswerken statt, die seit 25 Jahren bei der selben Unternehmung im Dienste stehen.

Abb. 25. Schraubenturbine Bell. —  $n_{11} = 170$  Uml/min,  $Q_{11} = 1840$  l/sek,  $n_s = 750$ 

Am Abend versammelte sich der V. S. E. mit seinen Gästen zu einem Bankett im Basler Stadtkasino. In seiner Begrüßungs-Ansprache berührte Direktor *F. Ringwald* vornehmlich das Verhältnis der Elektrizitätswerke unter sich, gegenüber den Gaswerken und gegenüber dem Installationsgewerbe. Den offiziellen Begrüßungen durch den Basler Regierungspräsidenten *Dr. Aemmer* und den Grossratspräsidenten *J. Tschopp* folgten die Ansprachen der Vertreter der geladenen Verbände. Neben künstlerischen Darbietungen des Quartetts der Basler Liedertafel, der Trachtengruppe Birsegg und des Handharmonika-Meisterklubs sorgten eine saftige Schnitzelbank und humorvolle Reden der Verbandsmitglieder *A. Waeber* (Fribourg) und *E. Dubochet* (Territet) für die Unterhaltung. Mit einer Besichtigung der Rheinbeleuchtung und dem, zufolge heutiger Normalisierung unvermeidlichen Tanz, fand die Tagung ihren Abschluss.

Am Vormittag des 15. August trat im kleinen Kongressaal der Ausstellung die Generalversammlung des S. E. V. unter dem Vorsitz von Direktor *J. Chuard* (Zürich) zusammen. Auch sie hatte sich mit der Wiederwahl von Vorstandsmitgliedern, nämlich den Herren *A. Calame* (Baden), *Dr. K. Sulzberger* (Zürich) und *A. Zaruski* (St. Gallen), zu befassen und eine grössere Anzahl von Berichten und Rechnungen, sowie die Budgets des Vereins und seiner Sonderinstitutionen zu genehmigen. Unter den vom Verein zur Zeit unternommenen Arbeiten verdienen die Normalien zur Prüfung und Bewertung von isolierten Leitern für Hausinstallationen und die damit in Verbindung stehende Schaffung eines Qualitätszeichens für solche Leiter ein weiteres Interesse; die Bedeutung dieser Angelegenheit wurde in der Versammlung durch ein Referat von *Dr. K. Sulzberger* (Zürich), dem Vorsitzenden der Normalienkommission, klargelegt. Die bezüglichen Festsetzungen sind vom Vorstand provisorisch in Kraft erklärt worden<sup>1)</sup>. Der Generalversammlung lag ein Antrag der Genehmigung einer „Wegleitung für den Schutz von Gleichstromanlagen gegen Ueberspannungen“ vor, der in einer summarischen Berichterstattung

<sup>1)</sup> Die Normen sind Seite 243 des „Bulletin“ des S. E. V., 1926, veröffentlicht.

Abb. 26. Turbine Wynau (S. A. Vevey)  
 $n_{11} = 182$  Uml/min,  $Q_{11} = 1685$  l/sek,  $n_s = 817$ 

von Prof. Dr. *W. Kummer* (Zürich), als Vorsitzendem der mit der Bearbeitung der genannten Wegleitung betrauten Spezialkommission, zur Annahme empfohlen wurde. Die bezügliche, von der Versammlung einstimmig gutgeheissene Vorlage<sup>2)</sup> beruht auf der selben Grundanschauung, wie die vor drei Jahren in Kraft erklärte Wegleitung für den Ueberspannungsschutz von Wechselstromanlagen, über die in der „S. B. Z.“ einlässlich (auf Seite 137 von Band 82, am 15. September 1923) berichtet worden ist; es wird also der Schutz der Gleichstrom-Anlagen ebenfalls weniger in der Funktion von Schutzapparaten, als vielmehr in ihrer zweckmässigen Disposition und in ihrer gut bemessenen Isolation zu verwirklichen gesucht. Trotz des engen Zusammenhangs der Wegleitungen betr. die Wechselstromanlagen und betr. die Gleichstromanlagen ist eine Frist von drei Jahren zwischen den jeweiligen Vorlagen verstrichen, da sich die Kommission inzwischen auch mit dem Ueberstromschutz der Gleichstromanlagen befasste, ohne indessen hierüber bereits eine abschliessende Arbeit vorlegen zu können. Unter dem Traktandum „Verschiedenes“ orientierte *Dr. E. Tissot* (Basel) die Versammlung über die Organisation und die Ziele der vom 31. August bis 8. September in Basel abzuhaltenden Weltkraftkonferenz, zu deren regem Besuch er die Elektro-Techniker angelegentlich einlud. Hierauf hielt nun *Dr. A. Strickler*, Sektionschef im Eidgen. Amt für Wasserversorgung, Bern, einen Vortrag über „Die wirtschaftliche Bedeutung der Binnenschiffahrt für die Schweiz“, wobei er mit einer Analyse der Frachtkosten begann, sich hierauf über die Verkehrsart der Rheinschiffahrt und die Wichtigkeit der Rheinregulierung äusserte und mit der Vergleichung von Bahnfracht und Schiffsfracht seine Ausführungen schloss, die von der Vorführung zahlreicher graphischer Darstellungen begleitet war, wie sie teilweise auch in der Ausstellung gezeigt werden.

Am Nachmittag des 15. August war für die Mitglieder des S. E. V. ein Ausflug nach dem Bottminger Schösschen angeordnet, an den sich abends das Bankett im grossen Saal der Ausstellung anschloss. Der Ansprache des Vereinspräsidenten Direktor *J. Chuard* folgte eine solche von Regierungsrat *Dr. R. Miescher* und weiterer Gäste. Unter den wiederum vorzüglichen dargebotenen Unterhaltungsproduktionen erwähnen wir besonders die letzte, diejenige eines Trommlercorps, das die Kraft und Zielsicherheit der ewig jungen, alten Rheinstadt symbolisch und nachdrücklich zum Ausdruck brachte; man gewann den Eindruck, dass zu den Basler Schiffsahrtbestrebungen der erfolgreiche Wille nicht fehle.

Am Morgen des 16. August teilten sich die Versammlungsteilnehmer in zwei Gruppen, von denen die eine den Hafen, die andere den Häfely besichtigte, und an beiden Orten aufs vorzüglichste

<sup>2)</sup> Diese Wegleitung ist Seite 205 des „Bulletin“ des S. E. V., 1926, veröffentlicht.