

Objektyp: **Advertising**

Zeitschrift: **Schweizerische Bauzeitung**

Band (Jahr): **85/86 (1925)**

Heft 23

PDF erstellt am: **23.09.2024**

Nutzungsbedingungen

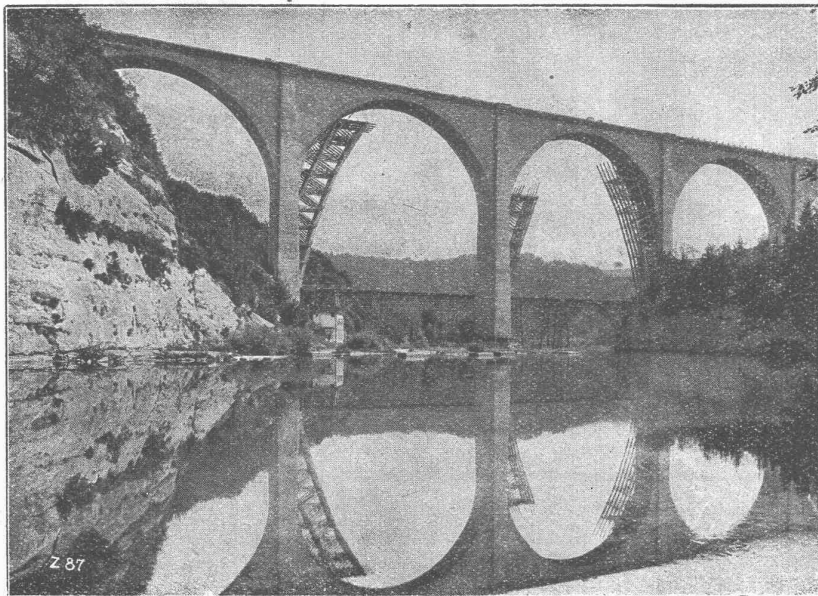
Die ETH-Bibliothek ist Anbieterin der digitalisierten Zeitschriften. Sie besitzt keine Urheberrechte an den Inhalten der Zeitschriften. Die Rechte liegen in der Regel bei den Herausgebern. Die auf der Plattform e-periodica veröffentlichten Dokumente stehen für nicht-kommerzielle Zwecke in Lehre und Forschung sowie für die private Nutzung frei zur Verfügung. Einzelne Dateien oder Ausdrucke aus diesem Angebot können zusammen mit diesen Nutzungsbedingungen und den korrekten Herkunftsbezeichnungen weitergegeben werden. Das Veröffentlichen von Bildern in Print- und Online-Publikationen ist nur mit vorheriger Genehmigung der Rechteinhaber erlaubt. Die systematische Speicherung von Teilen des elektronischen Angebots auf anderen Servern bedarf ebenfalls des schriftlichen Einverständnisses der Rechteinhaber.

Haftungsausschluss

Alle Angaben erfolgen ohne Gewähr für Vollständigkeit oder Richtigkeit. Es wird keine Haftung übernommen für Schäden durch die Verwendung von Informationen aus diesem Online-Angebot oder durch das Fehlen von Informationen. Dies gilt auch für Inhalte Dritter, die über dieses Angebot zugänglich sind.

Ed. Züblin & C^{ie} A.-G., Zürich-Basel

Ingenieurbureau und Bauunternehmung



Pérollesbrücke in Fribourg.
Erbaut 1920/22.

Projektierung u. Ausführung
von Hoch- und Tiefbauten

Spezialitäten:

Eisenbetonpfehlrammungen
Brücken in Beton und Eisenbeton
Silos und Lagerhäuser
Kläranlagen System Züblin
Wasserbauten und Fundationen
Tiefbohrungen

Schweizerische Lokomotiv- und Maschinenfabrik Winterthur

Oeldruck-Schaltgetriebe

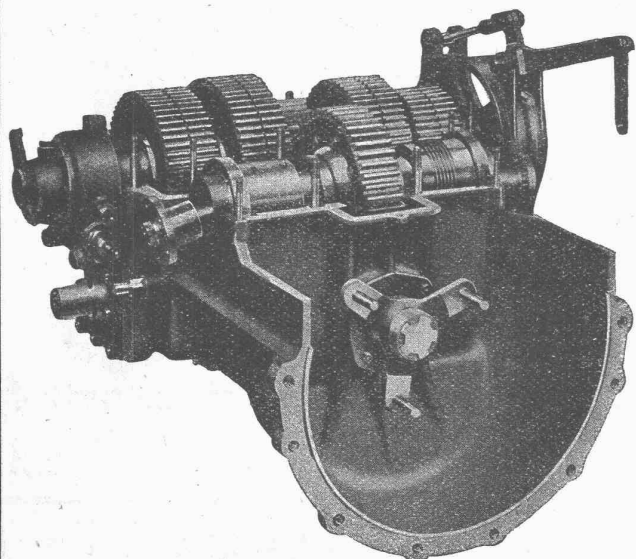
SYSTEM S. L. M.

(In- und Auslands-Patente)

Vorteile:

Wegfall der Schwungrad-Kupplung.
Kein Verschieben v. Zahnrädern od. Klauen.
Sanftes Anfahren und stossfreier Uebergang
bei Geschwindigkeitswechsel.
Denkbar einfachste Handhabung.
Unbegrenzte Lebensdauer.
Grösste Betriebssicherheit.
Keine Unfälle, da Möglichkeit von belie-
biger Vorwärtsgeschwindigkeit **direkt**
auf Rückwärtsgang zu schalten.

Man verlange Vorführung
und Offerten.



Lastwagen-Getriebe mit abgenommenem Getriebedeckel

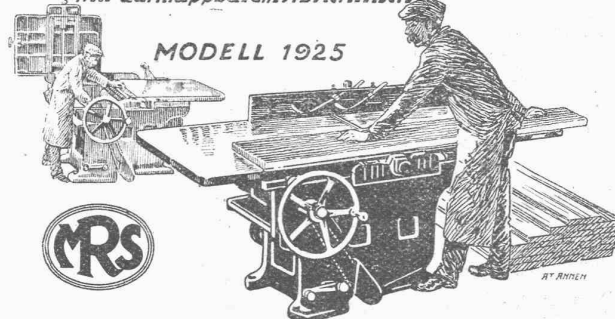
Submissions-Anzeiger

Termin	Auskunftstelle	Gegenstand
8. Dezember	Gemeinde-Bauamt Küsnacht (Zürich)	Reservoir (150 m ³) u. Leitungen f. d. Wasserversorgung Tobelmühle-Schmalzgrub
9. "	Hochbaubureau S. B. B., Zürich	Bauarbeiten für die Verstärkung der ehemaligen Wagenremise
10. "	Baubureau Talstrasse 11, Zürich	Zimmer-, Dachdecker- und Spenglerarbeiten für die Kantonalbank Dübendorf
11. "	Hauptmann Abplanalp, Aeugstertal (Zürich)	Quellenfassung, Reservoir (200 m ³) und Leitungen für die Wasserversorgung
14. "	S. B. B.-Gebäude, Zimmer 141, Lausanne	Eisenmasten für den Umbau der Strecken Brig-Sitten, und für Palézieux-Bern
5. Januar	Brückenbaubureau S. B. B., Lausanne	Wiederherstellung des Viadukts über den Mionnazbach (Beton oder Eisen)



GEORG STREIFF & CO.
WINTERTHUR
BAUMATERIALIEN
SPEZIALGESCHÄFT
FÜR KERAMISCHE
BODEN- U. WÄNDEBELÄGE

Kombinierte Abricht- u. Dickenhobelmaschine mit aufklappbarem Abrichttisch




MASCHINENFABRIK RAUSCHENBACH A.G.
GEGR. 1842 SCHAFFHAUSEN (SCHWEIZ)
Spezialfabrik für moderne Holzbearbeitungs- und Sägereimaschinen

H. G.-Pumpen
Hch. Güttinger
Wilchingen-Station
Tel. Unterhal'au 20

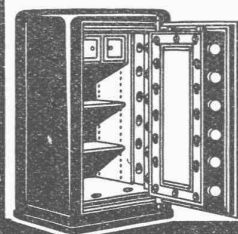
zur Förderung von
Wasser Benzin
Wein Oel
Milch Laugen
Flüssigkeiten fast aller Art

**KITTLLOSE
GLASDÄCHER**
System Zimmermann



WALTHER & MÜLLER
BERN

KASSENSCHRÄNKE.



Tresoranlagen
Panzer-Türen
Einmoverschränke
Büromöbel aus Stahlblech

BAUER A.G. ZÜRICH 6.
Gegründet 1862.

HÖLZERNE DACHKONSTRUKTIONEN

Von Dr.-Ing. Th. Gesteschl

Dritte neubearbeitete und erweiterte Auflage
Mit 623 Textabbildungen. 1923. Geb. 12 RM.

*

Zu beziehen durch die

Gropius'sche Buch- und Kunsthandlung
Wilhelm Ernst & Sohn, Berlin W 66, Wilhelmstr. 26 90

Technische Photographie

Spezialität:
Architekturaufnahmen

Konstruktionen, Maschinen
Zeichnungen u. Pläne
Katalog-Aufnahmen

H. Wolf-Bender
Zürich

16 Kappelpl. 16

Patent-Verkauf od. Lizenz-Abgabe.

Die Inhaberin der schweizerischen Patente Nr. 75501 vom 31. Januar 1916, betreffend:

„Elektrischer Transformator“,
und No. 92433 vom 17. Januar 1921, betreffend:

„Elektrisches Messgerät“,
wünscht die Patente zu verkaufen,
in Lizenz zu geben oder anderweitige Vereinbarungen für die Fabrikation in der Schweiz einzugehen. — Anfragen befördert

H. KIRCHHOFER
vormals Bourry-Séquin & Co.,
Ingenieur- und Patentanwalts-
bureau in Zürich 1, Löwenstr. 51.



Wittlose
Glasdächer
Gewälzte Eisensprosse «WEMA»
MARTIN KELLER & CO.
GLASDACHFABRIK
WALLISELLEN-ZÜRICH

ZENT

Boiler

sind unübertroffen.
Zent A.-G. Bern

VERVIELFALTIGUNGEN - SCHREIBARBEITEN - DIKTATE - ÜBERSETZUNGEN

Konkurrenzlos durch: **E. V. B. „METROPOL“, ZÜRICH** Fraumünsterstr. 12, Tel. Sel. 57.14

GEGEN: **KÄLTE**
WÄRME
SCHALL

KORK PLATTEN
SCHALEN
SCHROT

DIPLOLITH u. CEMENTSTEIN-FABRIK E. G. **KÄPFNACH-HORGEN**

Submission.

Die Kreisdirektion I der S. B. B. eröffnet Konkurrenz über die Wiederherstellung des rechten Geleises (bergwärts) des Viadukts über den Mionnazbach bei km 22,740 der Strecke Lausanne-Bern, zwischen Palézieux und Oron.

Die Submission umfasst zwei Varianten:

- A. **Betonviadukt** bestehend aus fünf Bögen, wovon vier Uferbögen von 13,40 m und ein Hauptbogen von 34,67 m l. W.
- B. Ersatz der gegenwärtigen **Eisenkonstruktion** durch eine neue. Die Arbeiten umfassen:

A. Betonviadukt.

<i>Fundamentaushub (Erde und Felsen)</i>	ca. 2050 m ³
<i>Beton für die Pfeiler und Gewölbe</i>	ca. 4500 m ³
<i>Asphalt und Zement-Ueberzug</i>	ca. 250 m ²
<i>Abbruch von Mauerwerk</i>	ca. 80 m ³

B. Eiserne Brücke.

1. Unterbau.

<i>Aushub für Vertiefung der bestehenden Fundamente (Erde und Felsen)</i>	ca. 360 m ³
<i>Beton für Fundament und Ausfüllung</i>	ca. 655 m ³
<i>Abbruch von Mauerwerk</i>	ca. 255 m ³

2. Eisenkonstruktion.

<i>Abbruch der bestehenden Eisenkonstruktion</i>	260 t
<i>Lieferung und Montage der neuen Eisenkonstruktion</i>	320 t

Pläne und Uebernahmebedingungen liegen im Brückenbau-bureau der Bauabteilung im Erdgeschoss des Güterexpeditions-gebäudes in Lausanne zur Einsicht auf, wo auch die Eingabefor-mulare bezogen werden können.

Auf Wunsch werden die Pläne den Unternehmern gegen Be-zahlung von Fr. 5.— für jede Variante abgegeben. Fraglicher Betrag wird nicht zurückerstattet.

Angebote sind mit der Aufschrift „Viadukt der Mionnaz, Beton oder Eisenkonstruktion“ der Kreisdirektion I der S. B. B. in Lausanne bis spätestens 5. Januar 1926 verschlossen einzureichen. Sie bleiben bis 15. Februar 1926 verbindlich.

Oeffnung der Offerten am 7. Januar 1926 um 11 Uhr im Ver-waltungsgebäude No. 2, Razude in Lausanne.

Cliche's Armbruster & Söhne Zürich
für Buchdruck Ob. Zäune Tel. Hott. 63 65

Neubau der Zürcher Kantonalbank in Dübendorf.

Folgende Arbeiten werden hiemit zur öffentlichen Kon-kurrenz ausgeschrieben:

1. **Zimmereiarbeiten.**
2. **Dachdeckerarbeiten.**
3. **Spenglerarbeiten.**

Pläne, Bedingungen und Eingabeformulare können vom 30. November an eingesehen, bzw. bezogen werden in un-serm Baubureau, Talstrasse 11 in Zürich:

Angebote mit der Aufschrift: „Offerte zum Neubau in Dübendorf“, sind bis spätestens am 10. Dezember an das Präsidium der Zürcher Kantonalbank in Zürich einzusenden.

Zürich, den 26. November 1925.

ZÜRCHER KANTONALBANK.

Zerkleinerungs-Maschinen
Steinbrecher, Walzwerke, Kollergänge
Press-Einrichtungen
für Fliesen-, Terrazzo- und Granitoid-Platten
Mörtel- und Betonmischer
Sandwasch-Maschinen, L.-C.-M.-Zement-Farben
Alle Maschinen und Formen
zur Zementwaren- und Kunststein-Fabrikation
MASCHINEN-FABRIK
Dr. Gaspary & Co., Markranstädt
Katalog No. 101 frei. b. Leipzig
Vertreter:
Ing. H. Reber, Zürich 7, Klusstr. 31



Asphalt-Arbeiten
Wasserdichte Abdeckungen

HEINRICH BRÄNDLI, HORGEN

Asphalt-, Dachpappen- und Holzzement-Fabrik

PLAN-KONKURRENZ

Die Schweizerische Volksbank Biel eröffnet zur Erlangung von Plänen für ihr neues Bankgebäude einen Wettbewerb, an welchem sich alle im Geschäftskreis der Kreisbank Biel vor dem 1. Januar 1925 niedergelassenen Architekten, schweizerischer Nationalität, beteiligen können.

Die Unterlagen sind bei der Direktion der Schweizerischen Volksbank in Biel zu beziehen; gegen ein Depot von Fr. 20.—, welches den Einreichern eines vollständigen Projektes, oder bei rechtzeitiger Rückgabe der unbeschädigten Unterlagen, zurückvergütet wird.

Preissumme Fr. 12,000.—.

Einreichungstermin: 15. März 1926.

Biel, den 20. November 1925.

Unterzeichneter bindet die Bau-Zeitung

zu mässigen Preisen ein:
 Ganzjahrband, Halbleinwand mit Titel Fr. 6 80
 ohne Titel Fr. 5 50
 Halbjahrbände mit Titel Fr. 5 80
 ohne Titel Fr. 4 50

Im weitem empfiehlt er sich für gewöhnl. wie für bessere Bucheinbände bestens.

Buchbinderei ALFONS ESCHER, Zürich 7

Schmelzbergstr. 57, Tel. Hott. 4928
 Arbeit wird auf Karte abgeholt.

Patent-Verkauf od. Lizenz-Abgabe.

Die Inhaberin des schweizerischen Patentes Nr. 104102 vom 17. Januar 1923, betreffend:

„Verfahren zur Darstellung von Anthrachinon-β-monosulfosäure“, wünscht das Patent zu verkaufen, in Lizenz zu geben oder anderweitige Vereinbarungen für die Fabrikation in der Schweiz einzugehen. — Anfragen befördert

H. KIRCHHOFER
 vormals Bourry-Séquin & Co., Ingenieur- und Patentanwaltsbureau in Zürich 1, Löwenstr. 51.

Erfindungs-Patente
 Marken-Muster- & Modell-Schutz im In- u. Ausland.
H. KIRCHHOFER vormals Bourry-Séquin & Co., ZÜRICH
 1880 Gegründet

Patent-Verkauf od. Lizenz-Abgabe.

Der Inhaber des schweizerischen Patentes Nr. 67250 vom 27. November 1913, betreffend:

„Appareil électrolytique“, wünscht das Patent zu verkaufen, in Lizenz zu geben oder anderweitige Vereinbarungen für die Fabrikation in der Schweiz einzugehen. — Anfragen befördert

H. KIRCHHOFER,
 vormals Bourry-Séquin & Co., Ingenieur- und Patentanwaltsbureau in Zürich 1, Löwenstr. 51.

Patent-Verkauf od. Lizenz-Abgabe.

Die Inhaber des schweizerischen Patentes No. 96869 vom 1. Dezember 1920, betreffend:

„Apparat zur Katalyse für die Synthese von Ammoniak“, wünschen das Patent zu verkaufen, in Lizenz zu geben oder anderweitige Vereinbarungen für die Fabrikation in der Schweiz einzugehen. — Anfragen befördert

H. KIRCHHOFER
 vormals Bourry-Séquin & Co., Ingenieur- und Patentanwaltsbureau in Zürich 1, Löwenstr. 51.

Gesucht

auf Bauplatz einer Siedlung in Winterthur, für einige Monate ab 1. Januar 1926, junger, tüchtiger

Bauführer

Schriftliche Offerten werden erbeten mit Zeugnisabschriften und Gehaltsansprüchen an

F. SCHEIBLER & A. KELLERMÜLLER
 ARCHITEKTEN S. W. B.
 Winterthur, Graben 37.

Rechenschleiber-Kursus
 auf brieflichem Wege nach bewährter Methode. Prospekt gratis.
 Techn. Lehrinstitut ONKEN, Basel II.

Für Architekten. Zu verkaufen ein grüner, gut erhaltener

Kachel-Ofen

Jahrzahl 1756, mit farbigen Kacheln. — Offerten unter Chiffre Z. O. 3419 an

Rudolf Mosse, Zürich.

RADIO-KURSUS
 auf brieflichem Wege für Fachleute. Prospekt gratis.
 Techn. Lehrinstitut ONKEN, Basel II.

Tiefbauunternehmung sucht Fachmann

für die Bohrung von Rohr- und Kesselbrunnen zu konsultieren. Offerten unter Chiffre Z. S. 3479 befördert Rudolf Mosse, Zürich.

„ILRIN“
 DAS ELEKTR. TAGESLICHT



Ingenieurbureau
Kiefer & Ludwig
 Zürich 2

Gewaschene Schlacken, auch Schlacken-Sand, entkokst, zur Herstellung von Schlackensteinen, Betonierarbeiten usw., zum jeweiligen Tagespreis liefert **Otto Freivogel**, Schlackensteinerwerk, Friedrichshafen a. B. Telefon 310.

Gesucht:

techn. gebild. Kaufmann

als Betriebsleiter einer Metallwarenfabrik event. auch kaufmännisch gebildeter Techniker. Nur prima Referenzen. Bei Eignung schöne Existenz. Offerten mit Gehalts-Ansprüchen unter Chiffre Z. U. 3499 befördert **Rudolf Mosse, Zürich.**

Dachgesimse

Stäbe, Parkettleisten, etc.

liefert vorteilhaft

P. MÜLLER-KAAS
Hobelwerk Altstetten (Zeh.)

Telephon Uto 51.56

ARCHITEKT

tüchtige, künstlerische Kraft, mit langjähriger Praxis, prima Referenzen, sucht sich zu

VERASSOCIIEREN

Offerten erbeten unter Chiffre Z. Z. 3405 an Rudolf Mosse, Zürich.

Drahtseile

für alle Zwecke liefert
Drahtseilfabrik Seiler-Fatzer
 Romanshorn Tel. 30

Soeben erschienen
 unser reichhaltiger
 illustrierter



Bücher Katalog

BUCHHANDELS- A-G.
 ZÜRICH 46, Uraniastr. 26

Bequeme Monatszahlungen!

Naturasphalt von Travers

Einzige Asphaltminen der
 Schweiz

Anerkannt bester Naturasphalt

Konzessionäre für die Schweiz:

E. R. Zetter & Co.
 in Solothurn.

Gegründet 1843



Fabrik-Marke

Dipl. Elektrotechniker

ca. 10. Jahre Prüffeld, Betriebs- und Konstruktions-Praxis in z. T. bedeutenden Fabrikationsfirmen der Elektro-Branche (auch Uebersee). Vertraut mit modernen Organisations- und Fabrikations-Methoden, mit praktischen und schöpferischen Fähigkeiten im Entwerfen, wo es darauf ankommt, die Interessen des Fabrikanten zu wahren, ohne diejenigen des Käufers zu beeinträchtigen, an selbstständiges Arbeiten gewöhnt, sucht Anstellung in kleinerer Fabrik als **technischer Leiter oder Assistent eines solchen**, Aufsicht über Konstruktion und Prüffeld. — Eventuell als Aquisiteur oder Reise-Ingenieur. Spricht deutsch, französisch und englisch. Spätere finanzielle Beteiligung möglich. Beste Zeugnisse und Referenzen zur Verfügung. — Offerten mit genauen Angaben unter Chiffre O. F. 1477 St. an **Orell Füßli-Annoncen, St. Gallen.**

Hoch- und Tiefbau-Geschäft mit Sägerei zu verkaufen

in vollem Betrieb, **Maurerei, Zimmerer, best eingerichtete Säge**, unweit Zürich, direkt an Bahnstation mit Geleiseanschluss, allen erforderlichen Maschinen, grossen Vorräten, **Dreifamilienwohnhaus, Werkstätten und Lagerschuppen**, eigene prima Kiesgrube. Assekuranzsumme der Gebäude Fr. 170.000.—. Anzahlung ca. Fr. 80.000.—. Eventuell ohne Maurergeschäft und Kiesgrube zu verkaufen. **Für Holz-grosshandlung ausgezeichnet passend.** — Auskunft an Selbstreflektanten unter Chiffre Z. Z. 3519 durch **Rudolf Mosse, Zürich.**

Grosse italienische Maschinenfabrik sucht tüchtige
 erfahrene

Konstrukteure

für

Hebezeuge und Krangetriebe

Kenntnisse der italienischen Sprache nicht unbedingt erforderlich.
 Offerten mit Zeugnissen und Gehaltsansprüchen erbeten unter
 Chiffre Z. D. 3523 an **Rudolf Mosse, Zürich.**

Patent-Verkauf od. Lizenz-Abgabe.

Der Inhaber des schweizerischen Patentes No. 60918 vom 5. Juli 1912, betreffend:

„Verbesserte Metallbedachung“, wünscht das Patent zu verkaufen, in Lizenz zu geben oder anderweitige Vereinbarungen für die Fabrikation in der Schweiz einzugehen. — Anfragen befördert

H. KIRCHHOFER
 vormals Bourry-Séquin & Co.,
 Ingenieur- und Patentanwalts-
 bureau in Zürich 1, Löwenstr. 51.

Zu kaufen gesucht:

Zwei gebrauchte

Rollwagen,

sowie ca. 100 m Rollbahngelise. — Offerten unter Chiffre G. 3312 Sn. an

Publicitas Solothurn.

ARCHITEKT

dipl. E. T. H., 28 jährig, sucht sich zu verändern. Beste Referenzen. Offerten unter Chiffre Z. C. 3522 befördert

Rudolf Mosse, Zürich.



Die altbewährten Mannheimer

Hallen-Öfen

sind zur Heizung grosser Räume

die besten u. billigsten. Stets Lager in Basel in Grössen passend für Räume von 1000 bis 6000 m²

G. BAUMLIN,

Ingenieur,

Luzern.

Offerten zur Ausübung von Erfindungspatenten

IMER & DE WURSTEMBERGER vormals E. IMER-SCHNEIDER INGENIEUR GENÈVE

Die Inhaber folgender schweizerischer Patente wünschen mit schweizerischen Fabrikanten bzw. Interessenten in Verbindung zu treten und sind gerne bereit, Lizenzen zu erteilen oder die Patente zu verkaufen.

No. 96525, William John Vincent, auf: „Machine rotative utilisable comme pompe ou comme moteur“.

No. 103704, Frank Humphris und Kenneth Alexander Roberts, auf: „Machine pour fabriquer d'une manière continue des articles tels que des clous“.

No. 103931, Frank Humphris und Kenneth Alexander Roberts, auf: „Machine à fabriquer des clous, vis, pointes, crochets, etc.“.

No. 104379, Frank Humphris und Kenneth Alexander Roberts, auf: „Machine pour la fabrication des clous ou autres articles analogues, en partant d'une feuille ou d'une bande de métal“.

No. 104380, Frank Humphris und Kenneth Alexander Roberts, auf: „Machine pour la fabrication des pointes, clous, rivets, chevilles, etc.“.

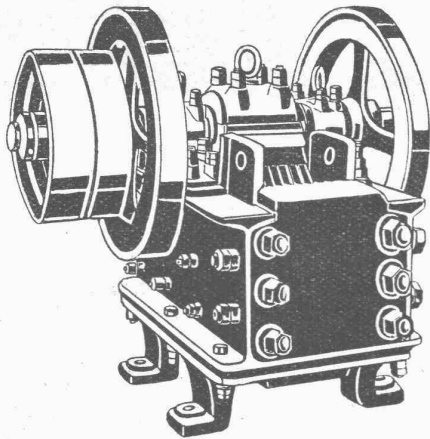
No. 99392 Callender's Cable & Construction Co., Ltd., auf: „Procédé de fabrication des câbles électriques et appareil pour la mise en oeuvre de ce procédé“.

No. 107738 Minimax Export Compagnie N. V., auf: „Selbsttätig wirkende Schaumfeuerlöschanlage“.

No. 93461 Ugo Pavesi, auf: „Vehicule automobile à au moins deux paires de roues motrices à virage correct“.

No. 107247 Henry Edwyn Coley, auf: „Procédé de réduction d'oxydes de fer et appareil pour la mise en oeuvre de ce procédé“.

Gefällige Offerten oder Vorschläge werden durch Herren **Imer & de Wurstemberger, vormals E. Imer-Schneider, Ingénieur-Conseil, 59, Rue du Stand, Genève, weiterbefördert.**



Steinbrecher

Sämtliche
**Zerkleinerungs-
 Sortier- u. Waschmaschinen**
 für die Baubranche

Stabile, fahrbare und Automobil-
Steinbrecher

Unsere Spezialität seit 25 Jahren — Bis 30 m³ stündlicher Leistung

Kauf — Miete

Strassenbaumaschinen

U. Ammann, Langenthal
 Maschinenfabrik A.-G.

ELEKTRISCHE UNTERNEHMUNGEN

O. BÜRGI & C^{IE}

Zürich 1 * Lausanne

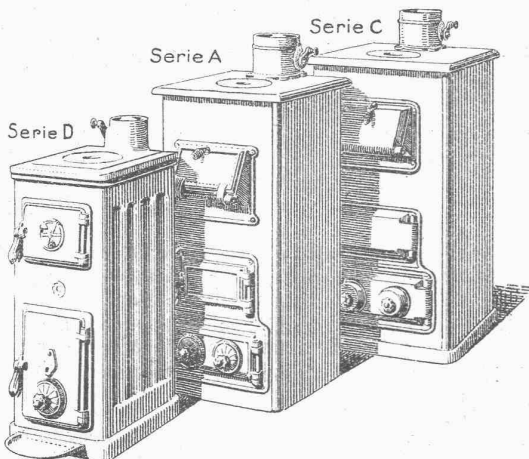
Spezial-Geschäft für Freileitungsbauten jeder Art

KABEL=MONTAGEN

auf Grossleitungen nach patentiertem mechanischem Verfahren
 Keine äussere Beschädigung mehr der Kabel



GESELLSCHAFT DER LUDW. VON ROLL'SCHEN EISENWERKE
 · FILIALE: EISENWERK CLUS KT. SOLOTHURN ·



Cluser Heizkessel

für Warmwasserheizung und Warmwasserbereitung.

Bewährte Systeme.

Bequeme Reinigung während dem Betriebe.

Über 14 000 Cluser-Kessel im Betriebe.

Cluser Radiatoren

nach verschiedenen Modellen.

Rippenröhren, Wärmeplatten, Wärmeschränke, Wärmetische,
 Luftklappen, Luftgitter, Ventile, Formstücke und Flanschen.

Lieferung ab Lager.

Zu beziehen durch die Installationsfirmen..