

Objekttyp: **Miscellaneous**

Zeitschrift: **Schweizerische Bauzeitung**

Band (Jahr): **85/86 (1925)**

Heft 2

PDF erstellt am: **26.09.2024**

Nutzungsbedingungen

Die ETH-Bibliothek ist Anbieterin der digitalisierten Zeitschriften. Sie besitzt keine Urheberrechte an den Inhalten der Zeitschriften. Die Rechte liegen in der Regel bei den Herausgebern. Die auf der Plattform e-periodica veröffentlichten Dokumente stehen für nicht-kommerzielle Zwecke in Lehre und Forschung sowie für die private Nutzung frei zur Verfügung. Einzelne Dateien oder Ausdrucke aus diesem Angebot können zusammen mit diesen Nutzungsbedingungen und den korrekten Herkunftsbezeichnungen weitergegeben werden. Das Veröffentlichen von Bildern in Print- und Online-Publikationen ist nur mit vorheriger Genehmigung der Rechteinhaber erlaubt. Die systematische Speicherung von Teilen des elektronischen Angebots auf anderen Servern bedarf ebenfalls des schriftlichen Einverständnisses der Rechteinhaber.

Haftungsausschluss

Alle Angaben erfolgen ohne Gewähr für Vollständigkeit oder Richtigkeit. Es wird keine Haftung übernommen für Schäden durch die Verwendung von Informationen aus diesem Online-Angebot oder durch das Fehlen von Informationen. Dies gilt auch für Inhalte Dritter, die über dieses Angebot zugänglich sind.

A.-G. vorgenommenen provisorischen Abnahmeversuche ergaben, wie uns mitgeteilt wird, sowohl in bezug auf Leistung als auch auf Wirkungsgrade vollständig befriedigende Ergebnisse, die die bei den Proben mit dem Versuchsmodell erzielten Resultate vollauf bestätigten.

Wir behalten uns vor, auf diesen Umbau zurückzukommen, der eine Reihe interessanter Eigentümlichkeiten aufweist, besonders was das Parallelarbeiten der Maschinen anbetrifft; die Turbinen besitzen nämlich keinen Regulator und es sind nur deren zwei mit einem beweglichen, von Hand zu betätigenden Leitapparat ausgerüstet, während die übrigen feste Leitapparate besitzen.

Miscellanea.

Eine Städtebauliche Studienreise nach Holland und England veranstaltet neuerdings die „Deutsche Gartenstadt-Gesellschaft“ unter Führung ihres Vorsitzenden, des bekannten Gartenstadt-Fachmanns *B. Kampffmeyer* in Bergisch-Gladbach. Die Reise beginnt am 9. August d. J. in Köln und endet am 17. August in Rotterdam, nach folgendem Reiseplan:

Sonntag, 9. August: Nachmittags: Treffpunkt. Abends Abfahrt nach Aachen und von dort nach Heerlen (Holland).

Montag, 10. August: Autofahrt durch das holländische Bergwerk-Rievier mit seinen Ansiedlungen bis Sittard. Abends Fahrt nach Amsterdam.

Dienstag, 11. August: Besichtigungen in Amsterdam und Umgebung. Vortrag über Wohnungsbau und Ansiedlung in Holland.

Mittwoch, 12. August: Besichtigungen von Rotterdamer Gartenvorstädten. Abends Abfahrt nach London.

Donnerstag, 13. August: Fahrt nach Birmingham. Rundfahrt durch Birmingham.

Freitag, 14. August: Besichtigung von Bournville. Fahrt nach London.

Sonntag, 15. August: Autofahrt zur Besichtigung kommunaler Wohnungsbauten von Hampstead und zur Wembley-Ausstellung.

Sonntag, 16. August: Fahrt nach Welwyn. Besichtigung, Vortrag über englische Gartenstadt-Anlagen. Rückfahrt. Am Abend Vortrag über englische Landesplanung.

Montag, 17. August: Autofahrt nach Letchworth. Besichtigung. Rückkehr nach London und von dort Abfahrt nach dem Festlande.

In dem Preise von 325 Mk. ist eingeschlossen die Fahrt von Köln durch Holland über Rotterdam nach England (einschliesslich Birmingham) bis Rotterdam zurück (Bahnfahrten III. Kl., Schiff II. Kl.), Autofahrten und volle Verpflegung bis zum 17. August mittags, ausser Getränken einschl. Trinkgeldern und Gepäckbeförderung. Die Verpflichtung zur Verpflegung erlischt mit dem Ende des Programms in London; das Billet gilt jedoch bis Rotterdam zurück, bzw. bis zur holländischen Grenze. Das genaue Programm mit allen Hotel- und Zeitangaben wird bekanntgegeben. Diejenigen, die länger in England zu bleiben wünschen, können die Rückreise auch einzeln, ohne Preiserhöhung für die Rückfahrt, antreten. Das gleiche gilt auch für Holland. Vereinbarungen mit Hotels für einen Aufenthalt in England oder Holland über die Reisedauer hinaus werden angestrebt.

Es handelt sich nicht um eine Vergnügungs-, sondern um eine Studienreise, was im Programm ausdrücklich betont wird. Infolgedessen ist die Teilnehmerzahl auch beschränkt und müssen Anmeldungen (an *B. Kampffmeyer*) unter Einsendung des Betrages von 325 Mk. (auf Postscheckkonto: Generalsekretär Otto, Berlin 2121) sofort erfolgen.

Neuartige Verbrennungskraftmaschine. Einen neuartigen Verbrennungsmotor, den sie „Synchro-Balance-Engine“ bezeichnet, hat die englische Firma Blackstone & Co. in Stamford entwickelt. Die in Abb. 1 im Schnitt dargestellte Maschine, gebaut für eine Leistung von 14 PS, besitzt vier, in einer Reihe angeordnete Zylinder von 76 mm Durchmesser und 100 mm Hub, deren Kolben aber nicht direkt auf die Kurbelwelle, sondern paarweise mittels kurzer Pleuelstangen b_1 b_2 auf beide Enden einer im Gehäuse gelagerten Doppelschwinge a wirken. Die beiden Schwingen besitzen je auf der einen Längsseite, in deren Mitte, eine seitlich herausstehende Gabel c , die an den zwei Zapfenansätzen d einer um die Krummzapfen der schräggekröpften Kurbelwelle e drehbaren zweiteiligen Hülse angreifen. Die Krummzapfen der Kurbelwelle (Abbildung 2) haben eine Neigung von $37\frac{1}{2}^\circ$, die dem Ausschlag der Doppelschwinge entspricht. Die ganze Anordnung ist am deutlichsten in der perspektivischen Skizze (Abbildung 3) ersichtlich, die, wie die übrigen Abbildungen, „Engineering“ vom 24. Oktober 1924 entnommen ist.

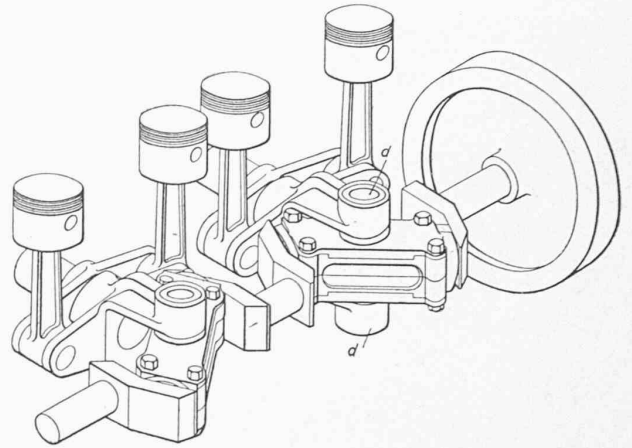


Abb. 3. Perspektivisches Bild der „Synchro-Balance-Engine“.

Gehen z. B. in Abbildung 3 der vorderste und der hinterste Kolben abwärts, die beiden mittlern aufwärts, so wird die Welle, wie nach einer kurzen Ueberlegung leicht ersichtlich, von vorn gesehen eine Rechtsdrehung ausführen. Da die ganze Anordnung symmetrisch ist, sind die Massen sowohl der Kolben als auch der Schwingen und Gabeln dynamisch ausgeglichen. Nach Angabe der Erbauer ist als Folge davon der Lauf der Maschine besonders ruhig und auch bei hohen Drehzahlen, infolge des geringen Schwingungswinkels der Pleuelstangen, schwingungsfrei; es sollte demnach möglich sein, für eine gegebene Leistung eine „Synchro-Balance“-Maschine zu bauen, die kleiner, leichter und billiger würde als eine solche üblicher Bauart. Es können natürlich eine beliebige Anzahl Gruppen von je vier Zylindern entweder nur einseitig oder auch beidseitig der Kurbelwelle angeordnet werden. Diese letzte Anordnung wird infolge ihres geringen Raumbedarfs besonders für Schiffsantriebe geeignet sein. Als weiterer Vorteil ist zu erwähnen, dass die Kurbelwelle sich nicht unterhalb, sondern seitlich der Zylinder befindet, wodurch einerseits ihre Lager bequemer zugänglich sind, andererseits die Verunreinigung des Lageröls durch das Zylinderöl leichter verhindert werden kann, als bei den bisherigen Konstruktionen.

Rheinschiffahrt nach Basel. Der Tagespresse wurde am 6. Juli gemeldet: „Der ausserordentlich niedere Wasserstand des Rheins, der seit der Wiederaufnahme der Schifffahrt bis Basel um diese Zeit noch nie so ungünstig war, brachte eine Einstellung des gesamten Schifffahrtsverkehrs mit sich. Auch die Personenschifffahrt bis Rheinfelden muss vorübergehend unterbrochen werden...“ usw.

Der Wasserstand des Rheins zeigte am 3. d. M. am B. P. + 0,47, am 6. d. M. noch + 0,44; er mag heute weiter gesunken sein auf etwa + 0,40 B. P. Diesem Pegelstand entspricht nach der seit 1922 gültigen Abflussmengenkurve eine Wasserführung von rund 750 m³/sek; infolge der ständigen Sohlenvertiefung bei Basel dürften dies heute gegen 800 m³/sek sein. Nun basiert, wie unsern Lesern erinnerlich¹⁾, das von der Rhein-Zentralkommission gutgeheissene schweizerische Regulierungsprojekt 1924 auf einer Niedrigwassermenge von 540 m³/sek in Basel, entsprechend einem Pegelstand von - 0,08 B. P., wobei eine Schifffahrtsdauer mit voll abgeladenen Kähnen (2,0 m Mindesttiefe der Fahrrinne von min. 75 m Sohlenbreite) während 318 Tagen des Jahres möglich wäre. Die gegenwärtige Kalamität, schon bei etwa 800 m³/sek Wasserführung, ist daher eine weitere Bestätigung für die absolute Notwendigkeit der Niederwasser-Regulierung zur Aufrechterhaltung der Schifffahrt. Wie sehr die Schifffahrts-Entwicklung eine Funktion der Schifffahrts-Dauer ist, erhellt eindrucksvoll aus unserer graph. Darstellung der Entwicklung des Rheinhafens Strassburg (Abb. 2 auf S. 179 letzten Bandes), sowie aus unserem Artikel „Regulierung des Oberrheins und Schifffahrt“ auf Seite 324 letzten Bandes (20. Juni 1925).

Neue Gleichstrom-Lokomotiven für die Bahn Mailand-Varese. Die „Rivista Tecnica delle Ferrovie Italiane“, 1924, Nr. 26, berichtet über fünf neue Personenzuglokomotiven vom Typ 1 C 1 für diese Gleichstrombahn. Sie sind mit zwei zehnpoligen Motoren zu 400 PS Stundenleistung ausgerüstet, die der 76 t schweren Lokomotive eine Maximalgeschwindigkeit von 110 km/h erteilen können. Das Drehmoment wird über einen Kando-Rahmen auf die Triebräder von

¹⁾ Vergl. Regulierungs-Projekt 1924 in Bd. 85, S. 179 ff. (April 1925).

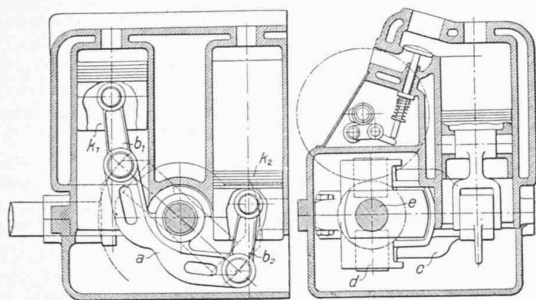


Abb. 1. Längsschnitt und Querschnitt. — Masstab 1 : 8.

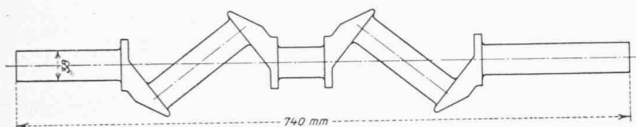


Abb. 2. Welle der „Synchro-Balance-Engine“. — Masstab 1 : 8.

1500 mm Durchmesser übertragen. Im Gegensatz zu frühern Lokomotiven dieser Bahn sind die Motoren tief im Gestell gelagert; von einer Zwischenschaltung eines Zahnradtriebs ist aber auch in der neuen Ausführung abgesehen. Die Motoren sind künstlich gekühlt und für elektrische Bremsung eingerichtet. Jede Laufachse ist mit einer Triebachse zu einem Drehgestell vereinigt, mit einer seitlichen Verschiebung des Drehzapfens von 40 mm und der Triebachse von 50 mm. Die mittlere Triebachse verfügt über eine Seitenverschiebung von 30 mm. Die Lokomotiven sollen sich im Betrieb in jeder Beziehung bewähren. Ln.

Verband Deutscher Architekten- und Ingenieurvereine.

Die diesjährige Wanderversammlung des Verbands findet vom 18. bis 21. Juli in Essen statt. Am Samstag den 19. Juli, vormittags, sind fachwissenschaftliche Vorträge vorgesehen, während am Nachmittag die Eröffnung der Bauausstellung und der Sonderausstellung des Verbands „Deutsches Bauwesen“ erfolgt. Am Sonntag findet die öffentliche Hauptversammlung mit Festvortrag statt, am Nachmittag eine Besichtigung der Ausstellung. Für den Montag sind Einzelbesichtigungen der Stadt und im Ruhrgebiet, für den Dienstag den 21. Juli Tagesausflüge zur Möhne-Talsperre, bzw. nach Soest in Aussicht genommen.

Bahnbau in Algerien. Unsere Mitteilung auf Seite 313 letzten Bandes ist insofern zu ergänzen, als Algerien auch im Westen eine neue Bahnlinie aufzuweisen hat. Es ist dies die von Tlemcen, an der Hauptlinie Oran-Fez, nach dem Hafen von Beni-Saf führende Linie, die Mitte Dezember 1924 in Betrieb genommen worden ist. Sie hat nach der „Revue Générale des Chemins de Fer“ vom Juni 1925, die näheres darüber berichtet, 1,05 m Spur, 68,9 km Länge, 25‰ Maximalsteigung und 150 m Minimalradius; der Höhenunterschied zwischen beiden Endpunkten beträgt 768 m.

Konkurrenzen.

Verbindung zwischen Rathausgasse und vorderer Vorstadt in Aarau (Band 85, Seite 95). Zu diesem Wettbewerb waren rechtzeitig 15 Entwürfe eingegangen. Das Preisgericht hat davon die folgenden prämiert, und dabei einstimmig empfohlen, das mit dem ersten Preis bedachte Projekt der Ausführung zu Grunde zu legen.

- I. Preis (2200 Fr.): Entwurf „Mehr Licht“; Verfasser Arch. Emil Schäfer in Zürich.
- II. Preis (1900 Fr.): Entwurf „Conservativ“; Verfasser Arch. Fritz Widmer in Bern.
- III. Preis (1200 Fr.): Entwurf „Tempora mutantur“; Verfasser Arch. Emil Wessner in Aarau.
4. Rang (ohne Preis): Entwurf „Alt und Neu“; Verfasser Arch. Emil Schäfer in Zürich.
5. Rang (IV. Preis, 700 Fr.): Entwurf „Alt Aarau“; Verfasser Dr. G. Lüscher, Ingenieur, in Aarau.

Die Entwürfe sind bis morgen Sonntag, 12. Juli, in der Aula des Gemeindeschulhauses (Bahnhofstrasse) in Aarau ausgestellt, wo sie von 8 bis 18 Uhr besichtigt werden können.

Kantonales Verwaltungsgebäude in Schwyz. Das kant. Baudepartement Schwyz eröffnet einen Wettbewerb zur Erlangung von Plänen zu einem kant. Verwaltungsgebäude (von 7000 bis 8000 m³

umbautem Raum). Teilnahmberechtigt sind alle innerhalb oder ausserhalb der Kantons Grenzen domizilierten schwyzerischen, ferner alle seit mindestens zwei Jahren im Kanton niedergelassenen Architekten; für Mitarbeiter gelten die gleichen Bedingungen. Das Preisgericht ist zusammengesetzt aus Landesstatthalter K. Kälin, Chef des Baudepartement, Arch. Dag. Keiser (Zug) und Prof. Dr. K. Moser (Zürich); Ersatzmann ist Arch. Armin Meili (Luzern). Einreichungstermin ist der 31. August 1925; aus zwingenden Gründen ist eine Verlängerung des (allerdings sehr knappen) Termins ausgeschlossen. Näheres ist dem Programm zu entnehmen, das nebst Beilagen beim kant. Baudepartement bezogen werden kann.

Schulhaus Basel-Augst. Zur Erlangung von Plänen für ein neues Schulhaus mit Turnhalle hat die Gemeinde Basel-Augst unter den Architekten der Kantone Baselstadt und Baselland sowie des Fricktales einen Wettbewerb veranstaltet. Es sind dazu 43 Projekte eingereicht worden. Das Preisgericht, dem als Fachleute die Architekten Otto Pfister in Zürich, Heinrich Müller in Thalwil und Karl Frölich in Brugg angehörten, hat folgendes Urteil gefällt:

- I. Preis (2000 Fr.), Architekt Fritz Bohny in Sissach,
- II. Preis (1500 Fr.), Architekt F. W. Brodtbeck in Liestal,
- III. Preis (500 Fr.), Architekt Adolf Müller in Sissach.

Literatur.

Eingegangene literarische Neuigkeiten; Besprechung vorbehalten.

Reise nach London zum Studium der Automobilstrassen in London und Umgebung, im Oktober 1924. Bericht, erstattet auf Grund der Einzelberichte der Reisetilnehmer, von Oberbaurat Henrich, Crefeld. Mit 7 Textabb. und 2 Tafeln. Herausgegeben von der Studiengesellschaft für Automobilstrassenbau in Berlin, Berlin 1925. Verlag von Julius Springer. Preis geh. M. 2.40.

Das Fabrikgebäude „Kronos“ in Eleusis bei Athen. Von Paul P. Santo Rini, Ingenieur, Direktor der „Société Anonyme d'Etudes et d'Entreprises“, Athen. Mit 10 Abb. Sonderabdruck aus der Zeitschrift „Beton und Eisen“ (Januar 1925). Berlin 1925. Verlag von Wilhelm Ernst & Sohn.

Redaktion: CARL JEGHER, GEORGES ZINDEL.
Dianastrasse 5, Zürich 2.

Vereinsnachrichten.

Gesellschaft Ehemaliger Studierender der E. T. H.

Ausschuss-Sitzung

Sonntag, 3. Mai 1925, vorm. 11 Uhr, auf der Petersinsel im Bielersee.

Anwesend: Pflughard, Grossmann, Bäschlin, Caflisch, Flesch, Guillemin, Maillart, v. Muralt, Rychner, Schrafl, Studer, Jegher. Als Ehrenmitglied Mousson, als Vertreter des Org.-Komitee von Genf Emmanuel und Grosclaude.

Entschuldigt: Broillet, v. Gugelberg, Moser, Naville, Rohn, Thomann, Vogt, Weber und Winkler, sowie die Ehrenmitglieder Blum, Charbonnier und Stichelberger.

1. **Das Protokoll** der letzten Sitzung ist erschienen in „S.B.Z.“ vom 7. Februar 1925. Es wird diskussionslos genehmigt.

2. **Die Rechnung 1924** liegt vor, der Quästor hat ihr nichts beizufügen. Der Präsident berichtet über die gemäss den Vorschlägen des zugezogenen Experten mit Neujahr 1925 eingeführte neue Form der Buchhaltung. Alles ist jetzt übersichtlich bestens geordnet. Die Einbusse der Fonds Wild und Post infolge Kursverlusten auf den ihnen zugehörigen Wertschriften ist insofern ohne grosse praktische Bedeutung, als beide seit etwa zehn Jahren nicht mehr in Anspruch genommen worden sind. Der „Denkmalfonds Ehrung Weber“, entstanden aus dem Restbetrag der s. Zt. veranstalteten Kollekte zur Erstellung einer Büste des Physikers Prof. H. F. Weber in der E. T. H., wurde bisher separat geführt; nunmehr ist er in die Rechnung aufgenommen worden. — Der Bericht der Rechnungsrevisoren vom 30. April 1925 wird verlesen.

In der anschliessenden **Diskussion** (Maillart, Studer, Mousson, Pflughard und Schrafl) über die Wiederbelebung und Aeuffnung der Fonds Wild und Post und die Verwendung des Denkmalfonds, wird von Pflughard festgestellt, dass grundsätzlich für die Wertbeständigkeit unserer Fonds keine Gewähr geleistet werden kann, dass wir nur die Pflicht haben, sie nach bestem Wissen und mit aller Sorgfalt zu verwalten, wobei Einflüsse höherer Gewalt, wie die Kursverluste aus der allgemeinen Wirtschaftskrise, vorbehalten bleiben müssen. — Es wird hierauf auf Antrag Studer, ergänzt durch Schrafl, beschlossen: Der S. E. V., der sich an unserer Sammlung des Denkmalfonds mitbeteiligt hatte, soll angefragt werden, ob er auf sein Mit-