

Objektyp: **Advertising**

Zeitschrift: **Schweizerische Bauzeitung**

Band (Jahr): **63/64 (1914)**

Heft 18

PDF erstellt am: **23.09.2024**

### **Nutzungsbedingungen**

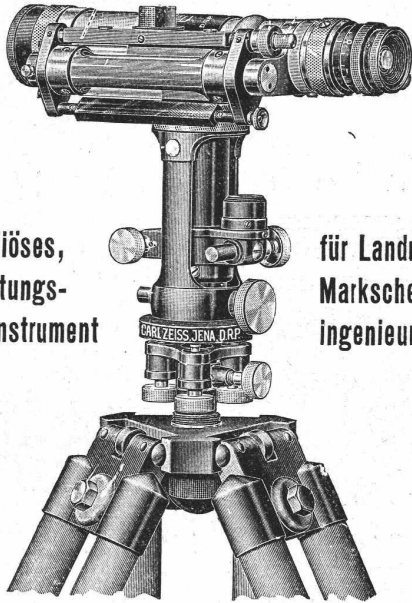
Die ETH-Bibliothek ist Anbieterin der digitalisierten Zeitschriften. Sie besitzt keine Urheberrechte an den Inhalten der Zeitschriften. Die Rechte liegen in der Regel bei den Herausgebern. Die auf der Plattform e-periodica veröffentlichten Dokumente stehen für nicht-kommerzielle Zwecke in Lehre und Forschung sowie für die private Nutzung frei zur Verfügung. Einzelne Dateien oder Ausdrucke aus diesem Angebot können zusammen mit diesen Nutzungsbedingungen und den korrekten Herkunftsbezeichnungen weitergegeben werden. Das Veröffentlichen von Bildern in Print- und Online-Publikationen ist nur mit vorheriger Genehmigung der Rechteinhaber erlaubt. Die systematische Speicherung von Teilen des elektronischen Angebots auf anderen Servern bedarf ebenfalls des schriftlichen Einverständnisses der Rechteinhaber.

### **Haftungsausschluss**

Alle Angaben erfolgen ohne Gewähr für Vollständigkeit oder Richtigkeit. Es wird keine Haftung übernommen für Schäden durch die Verwendung von Informationen aus diesem Online-Angebot oder durch das Fehlen von Informationen. Dies gilt auch für Inhalte Dritter, die über dieses Angebot zugänglich sind.

# ZEISS

## Nivellier-Instrument I



Kompdiöses,  
sehr leistungs-  
fähiges Instrument

für Landmesser,  
Markscheider, Bau-  
ingenieure usw.

Prospekt „Geo 49“ kostenfrei.

BERLIN ::  
HAMBURG ::  
LONDON ::  
PARIS ::



MAILAND ::  
ST. PETERSBURG ::  
TOKIO ::  
WIEN ::

### Spezialhaus sämtlicher wasserdichter Bekleidungsartikel,

als:



Regenmäntel  
Taucheranzüge  
Wasserhosen  
Wasserstiefel  
sämtl. Dichtungsmaterial f. techn. Zwecke.

Grubenjacken  
Pferdedecken u.  
Wagendecken a.  
Kautschuk

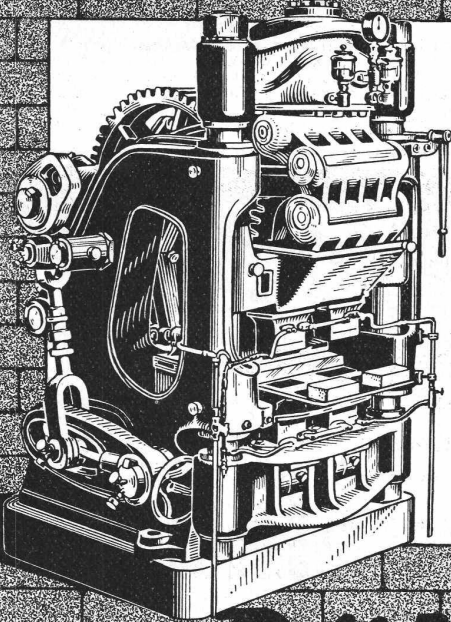
Preislisten und Voranschläge zu Diensten.

Gummiwarenfabrik  
**H. Specker's Wwe, Zürich**

Kuttelgasse 19, mittlere Bahnhofstrasse.



# Kalk-Sandsteine



Unsere Spezialabteilung für Kalk-Sandstein-Industrie liefert leistungsfähige, sachgemäss konstruierte Misch- und Aufbereitungsmaschinen, Kugelmühlen, Erhärtungskessel etc. Unsere Steinpressen sind für stündliche Lieferungen von 1000 bis 3000 Steine bei einem ausgeübten Druck von 430 kg per cm<sup>2</sup> gebaut, der Druck ist bei jeder Pressung ablesbar. — Eigene Versuchsanlage; Referenzen, Kataloge, Ingenieurbesuch a. Wunsch.

## Gebrüder Bühler

Uzwil, Schweiz.

# Bühler-Pressen



**Heinrich Brändli, Horgen**  
 Asphalt-, Dachpappen- und Holzzement-Fabrik  
 empfiehlt sich zur Uebernahme von  
**Asphalt-Arbeiten. Asphalt-Isolierungen**  
 zweckentsprechend für **Hoch- und Tiefbauten.**  
**Asphalt-Kegelbahnen, säurefeste**  
**Asphaltbeläge**  
 in nur bewährter fachgerechter Ausführung.  
 Telegramme: **Heinrich Brändli, Horgen.** Telephon Nr. 38.

**Technikum**  
**Konstanz**  
 am Bodensee.  
 Maschinenbau. Elektrotechnik.  
 Bauingenieurwesen. Architektur.  
 Mod. eingerichtetes Institut Süd-  
 deutschlands Neubau.

**Patentanwalt**  
 Dipl.-Ing. **Hch. Riese**  
**Zürich**  
 Limmatquai 34.  
 Rudolph Mosse-Haus.

**Zu kaufen gesucht**  
 guterhaltene Jahrgänge der  
**Schweiz. Bauzeitung**  
 Bände 41 bis mit 50; Band 59,  
 60, 61 und 62. Offerten unter  
 Chiff. Z. M. 2987 an die Ann.-Exp.  
**Rudolf Mosse, Zürich.**

**Patent-Anwalt**  
**J. AUMUND, Jng. ZÜRICH.**  
 Telephon 2967. Rennweg 48  
 Etabl. 1895

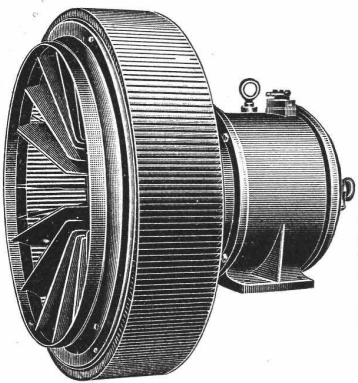
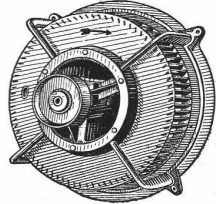
**Mannesmann-Röhren**  
 Muffenröhren, 90, 100, 120, 150  
 und 175 mm Lichtweite, sehr  
 gut erhalten, wie neu. Mannes-  
 mann-Flanschenröhren, 90, 120,  
 130 und 175 mm,

**Neue Blechröhren**  
 und gebraucht, starke, sehr gut  
 erhalten, in 200-800 mm Licht-  
 weite. Diverse Formstücke, Bo-  
 gen, Tee etc. zu obigen Röhren.  
 Alles billigst.

Lager in Muri und Frutigen.  
**Zentrifugalpumpen**  
 mit 250 mm Rohranschluss.  
**Hydranten, Schieber,**  
 Turbinen, neu und gebraucht.  
**L. Wild, Muri (Aargau)**

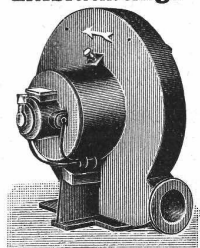
**G. Meidinger & Co., Basel**

Spezialfabrik für Elektromotoren und elektr. Antriebe  
 :- Ventilatoren und Entstaubungs-Anlagen :-



**Zentrifugal-Ventilatoren**  
 mit garantiertem, äusserst geringem Kraftverbrauch,  
 geräuschlos laufend.

**Lüftungs-, Entnebelungs-, Entstaubungs-  
 Trocknungs- und Spähne-  
 Transport-Anlagen.**  
 Keimfrei filtrierende Luftfilter.  
**Hochdruck-Ventilatoren für**  
 Schmiedefeuer, Cupolöfen,  
 Schmelzöfen, Orgelgebläse.



Eigene Patente.  
 Prima Referenzen.

**Achtung.**

Haben Sie ein **Patent, Muster** oder **Markenschutz** anzumelden,  
 oder eine **Spezialkonstruktion** anzuerkennen, oder **Katalog** resp.  
**technische Uebersetzung** zu machen in Englisch, Italienisch, Fran-  
 zösisch, fordern Sie noch heute Offerte ein von Ingenieurbureau

**Für Fabrikanten.**

Sind Sie schon mit meinen neuen **Kalkulationslisten**, Formular A-B-C,  
 versehen? Wenn nicht, fordern Sie sofort **Gratiszusendung. Fehler** in  
 der Vor- und Nachkalkulation sind dabei angeschlo-sen. Kalkulationen an  
 Hand meiner Listen werden sorgfältigst ausgeführt. Preise kulant.

**R. R. Köhler, Ingenieurbureau, Zürich, Bahnhofstrasse Nr. 64.**

**Gelatine-Telsit**

**Sicherheits - Sprengstoff.**

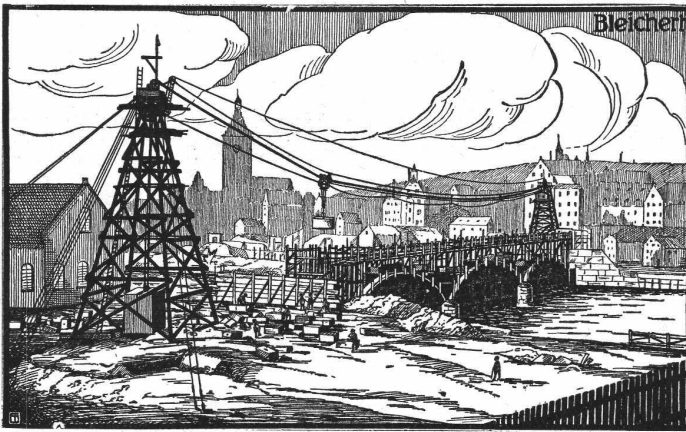
Im Gebrauch bei folgenden Tunnel-Unternehmungen:  
 Jungfrau-Bahn, Münster-Grenchen, Lötschberg usw.

**Spezial-Sprenggelatine**

Neues, handhabungssicheres Dynamit.

Alleinige **Dynamit Nobel A.-G. Zürich** Mythen-Strasse 21  
 Fabrikanten Fabrik in Isleten (Uri)

Bei Bestellungen wolle man sich auf die „Schweizerische Bauzeitung“ beziehen.



## Adolf Bleichert & Co.

Leipzig 38 ■ Wien ■ Paris ■ London  
Moderne Verlade- und Transport-Anlagen

Auf der Weltausstellung für Bauen und Wohnen,  
Leipzig 1913

erhielten wir die höchste Auszeichnung, den  
**Königlich Sächsischen Staatspreis.**

Drahtseilbahnen — Elektrohängebahnen  
Kabelkrane f. Brücken u. Talsperren usw.

General-Vertreter für die Schweiz: Robert Aebi & Co., Zürich I.



Tonhalle St. Gallen — Möbliert 1909

## Aktien-Gesellschaft Möbelfabrik Horgen-Glarus in Horgen

Telephon Nr. 10 — Gegründet 1880 — Telegr.: Stuhlfabrik Horgen

**Erzeugnisse:** Mobiliar aus gesägtem, sowie aus massiv  
gebogenem Holz (sogen. Wienermöbel) für Innenräume,  
Restaurants, Speisesäle, Cafés, Confiserien, Vestibules,  
— Gärten, Theater, Konzertsäle und Kinematographen. —

Massenbestuhlungen.

Grösste Leistungsfähigkeit.

Konkurrenzpreise.

# Zentralheizungen

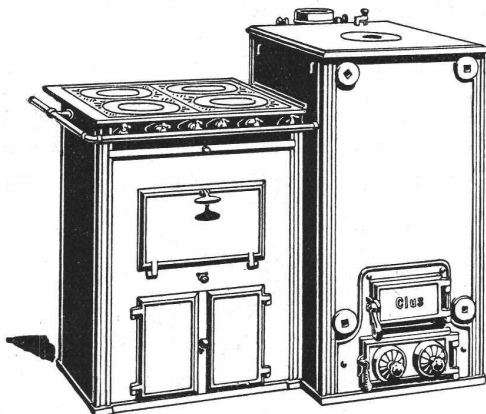
aller Systeme

Sanitäre Anlagen ■ Wäscherei-  
einrichtungen

erstellt unter Garantie

Albert Kruck, Zürich 1.

GESELLSCHAFT DER LUDW. VON ROLL'SCHEN EISENWERKE  
· FILIALE: **EISENWERK CLUS** KT. SOLOTHURN ·



Man verlange Broschüre Nr. 113 über  
Cluser Centralheizungsartikel.

## CLUSER HEIZKESSEL

für Warmwasser- und Niederdruck-Dampfheizung,  
sowie für gewerbliche Anlagen.

Bewährtes System.

Einfache Bauart und Aufstellung.

Bequeme Reinigung während dem Betriebe.

**Radiatoren**, 55 verschiedene Modelle.

Rippenröhren und Rippenheizkörper, Wärmeplatten, Ventile,  
Formstücke, gusseiserne und schmiedeiserne Flanschen.

Zu beziehen durch die Installationsfirmen.

Die Gesellschaft der **L. von Roll'schen Eisenwerke**

liefert

# Choindez-Schlackenzement

hergestellt auf ihrem Eisenwerke in Choindez (Berner Jura) aus den Schlacken des eigenen Hochofens.  
 Bahnstation „Choindez“ der S. B. B. Adresse für Briefe und Telegramme: Eisenwerk Choindez.

**WILH. BAUMANN HORGEN**



**Rolladen. Rolljalousien. Jalousieladen. Rollschutzwände**

Gegründet **1860**

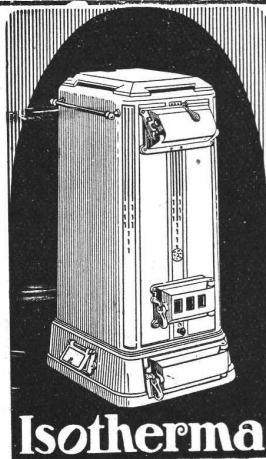
**GEORG STREIFF & CO ZÜRICH & WINTERTHUR**



BAUMATERIALIEN  
 EN GROS  
 HYDR. BINDEMittel  
 LAGER IN THON-  
 MOSAIK-STEINZEUG  
 UND GLASIERTEN  
 WANDPLATTEN  
 ENGL. GLASIERTE  
 SCHÜTTSTEINE  
 ETC.

BUREAU: ZÜRICH  
 MERKATORIUM  
 TELEPHON N° 2614

SPEZIALGESCHÄFT  
 FÜR KUNSTGERECHTE  
 ERSTELLUNG VON  
 BODEN-UND WAND-  
 BELÄGEN



**Isotherma**

Für die moderne Einfamilienhaus- und  
**Etagenheizung**  
 bevorzugt man den Union-Briketkessel  
**Isotherma.**

Kein Auslöschen des Feuers, daher  
 Kein wiederholtes Anheizen.  
 Genaueste Anpassung an den Wärme-  
 bedarf wie bei keinem andern Kessel.  
 Keine Schlacken.  
 Betrieb mühelos und sauber.  
 Sehr ansprechendes Aeussere.  
 Gesellschaft  
 der L. v. Roll'schen Eisenwerke  
**Eisenwerk Clus.**

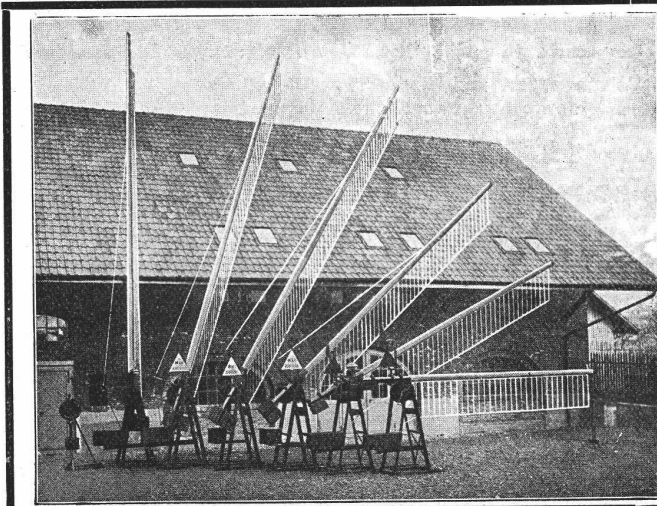
Zu beziehen durch jede Heizungsfirma.

**A. Müller & Cie.**  
 Brugg  
**Holzbearbeitungs-  
 Maschinen**



Zu besichtigen in der Ausstellung  
 des Verbandes Schweizer. Schreiner-  
 meister und Möbelfabrikanten in  
 Zürich, Unterer Mühlesteig 2.

Beim Einfordern von Prospekten  
 wollen die w. Leser auf diese  
 Zeitschrift Bezug nehmen



Aktien - Gesellschaft der Maschinenfabrik von  
**Louis Giroud in Olten**  
 Abteilung Stellwerke

liefert

Barrieren, Signale (Semaphoren), sämtliche  
 Artikel zu zentralen Weichen- und Signal-  
 stellungen und hält ein gut assortiertes  
 Lager in den couranten Teilen für  
 Gestänge und Drahtzug-Anlagen.

**Für junge Baumeister!**  
**Italienisch** in 2 bis 3  
 Monaten.  
**Sprachen-Institut Prof.**  
**Dr. Augustin, Lugano.**

Neu! Neu! Neu!  
**Baulampe**  
 mit Sturmbrenner  
 ca. 300 Kerzen, Pat. D. R. P.  
 Bernhard Margreth,  
 Locarno, Zürich, Rheinfelden.

15 Stück  
**Holzkip-  
 wagen**  
 mit 2,5—3 m<sup>3</sup> Löffelbagger-  
 wagen, 750 mm Spur, zu  
**kaufen gesucht.** Offert.  
 unter Chiffre Z. K. 3410 an  
 die Annoncen-Expedition  
**Rudolf Mosse, Zürich,**  
 Limmatquai 34.

**Teilhaber**  
 Junger tüchtiger Eisenbetoningenieur, Schweizer, wird als Geschäfts-  
 teilhaber in seriöses, gut organisiertes, technisches Bureau für  
 armierte Betonbauten **gesucht.** Offerten unter Chiffre Z. G. 2157  
 an die Annoncen-Exped. **Rudolf Mosse, Zürich, Limmatquai 34.**

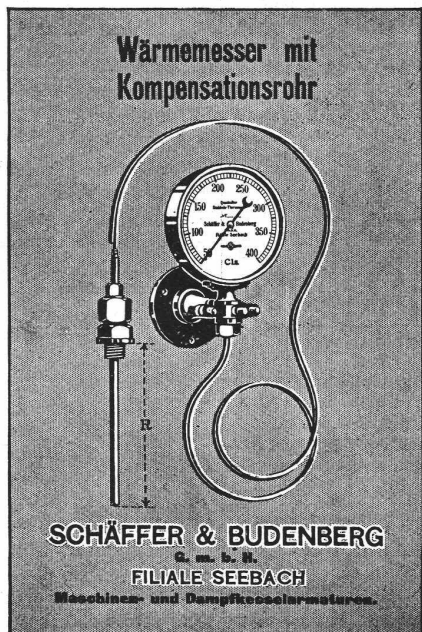
**Wir suchen**  
**gewandten Zeichner**  
 zur Besorgung zeichnerischer Aufnahmen. Offerten an  
 den Arbeitsausschuss der Bürgerhaus-Kommission in Base!

**Zu verkaufen**  
**Hochdruck-Flanschen-Röhren.**

Quantum.	Schmiedeis.	Lichtweite.	Baulänge.	Gewicht per Meter.
ca. 500 m	gezogen	90 mm	5—10 m	7,5 kg
ca. 2000 m	"	130 mm	6 m	16,4 kg
ca. 360 m	"	130 mm	4,43 m	13 kg
ca. 150 m	"	130 mm	5,87 m	18 kg
ca. 300 m	"	130 mm	6,40 m	18 kg
ca. 150 m	genietet 6 mm	320 mm	6 m	45 kg
ca. 100 m	" 8 mm	400 mm	6,60 m	70 kg
ca. 1000 m	" 6/12 mm	535 mm	6—6,40m	100/180 kg
ca. 250 m	" 8/14 mm	600 mm	6,90 m	150,200 kg

gut erhalten, sind billig abzugeben bei

**Gebrüder Bertschinger & Cie.**  
 Wallisellen bei Zürich.



Erste schweizerische Heizungsfirma  
 sucht für Entwurf und Ausführung grosser  
 Heizungs- und Ventilations-Anlagen durch-  
 aus tüchtige, selbständig arbeitende :-  
**Heizungs - Ingenieure**  
**u. Heizungs-Techniker**  
 mit mehrjähriger Praxis im Heizungsfach.  
 Ausführliche Angebote mit Zeugnisab-  
 schriften und Angaben über bisherige  
 Stellungen, Sprachkenntnisse, Gehaltsan-  
 sprüche, Eintrittstermin erbeten unter Chiff.  
 Z. D. 3179 an die Annoncen-Expedition  
**Rudolf Mosse, Zürich, Limmatquai 34.**

**Schweizerische Firma der Zentral-  
 heizungs-Branche sucht**  
 zu baldigem Eintritt tüchtigen, durchaus selbständigen  
**Ingenieur od. Techniker**  
 für die Projektierung und Ausführung von Dampfkoch-  
 küchen, Desinfektionsanlagen, Warmwasserversorgungen,  
 Dampf- und Warmwasserheizungen. — Bewerber wollen  
 ausführliche Offerten mit Zeugnissen und Gehaltsan-  
 sprüchen einreichen unter Chiffre O. 2188 Z. an die  
**Annonc.-Exped. Haasensteln & Vogler, Zürich.**

**Eidgenössisches Amt für  
 geistiges Eigentum**  
**Stellen-Ausschreibung**

**Vakante Stelle:** Technischer Experte II. Klasse (Maschineningenieur  
 oder Physiker).  
**Erfordernisse:** Gründliche Hochschulbildung; einige Berufspraxis;  
 Kenntnisse der deutschen und französischen, eventuell  
 auch der italienischen Sprache.  
**Besoldung:** Fr. 4200.— bis 5800.—.  
**Anmeldungsstermin:** 18. Mai 1914.  
**Anmeldung an:** Eidgen. Amt für geistiges Eigentum in Bern.

**Marmorindustrie**  
**Sulser, Hilty & Ammann,**  
 Trübbach, St. Gallen  
 empfehlen  
**Steinhauerarbeiten i. Kalkstein, Fassadverkleidung**  
 in sogen. schott. Mauerwerk und Quader.  
 Schönes Material für  
**Bildhauer und Stein-Sägereien.**  
**Tiefschwarze Steine für Terrazzowerke.**

**Ingenieur-Geolog**  
 7jährige Baupraxis, Europa und Uebersee, wünscht mit Zivilinge-  
 nieurfirma, Tiefbau- oder Bohrunternehmung in Verbindung zu  
 treten. Technisch-geologische Vorarbeiten für Tiefbauten und  
 Wasserversorgungen. Dr. Ing., sprachenkundig, ledig. Gefällige  
 Offerten unter W. C. 7026 befördert die Annoncen-Expedition  
**Rudolf Mosse, Wien I, Seilerstätte 2.**

# Gesucht Architekt

welcher künstlerisch u. technisch sehr befähigt und an ernstes, selbständiges Arbeiten gewöhnt ist. Offerten mit Bildungsgang, Eintrittstermin und Gehaltsansprüche nebst Referenzen und selbstverfertigten Skizzen unt. Chiff. Z. Z. 3300 an die Annoncen-Expedition  
**Rudolf Mosse, Zürich,**  
Limmatquai 34.

# Junger Architekt

vorzugsweise Welsch-Schweizer, seriös und tüchtig, guter Zeichner, würde sofort einträgl. Stelle in wichtigem Ingenieur-Architekturbureau nach Moskau finden. Off. mit Refer. unt. Chiff. H. 21376 C. an **Haasenstein & Vogler, Montreux.**

# Gesucht

auf Mitte Mai, eventuell anfangs Juni, ein tüchtiger, erfahrener

# Fakturist

in ein grösseres Baugeschäft. Bewerber, welche schon in ähnlichen Stellungen tätig waren, sind gesucht, ihre Anmeldung mit Zeugnissen und Referenzen unt. Chiff. Z. N. 3313 einzureichen an die Annoncen-Expedition

**Rudolf Mosse, Zürich,**  
Limmatquai 34.

# Gesucht

selbständiger, theoretisch u. praktisch gebildeter

# Konstrukteur

für Projektierung und Ausführung von Schaltanlagen, Zentralen und Transformatorstationen. Eintritt sofort. Gefällige Anmeldungen mit Angaben von Gehaltsansprüchen, Eintrittstermin u. Bildungsgang sind unter dem Stichwort „Schaltanlagen“ zu richten an die

**Maschinenfabrik Oerlikon**  
Oerlikon bei Zürich.

# Gesucht Junger Architekt

mit Bureaupraxis, sehr guter Zeichner, per sofort. Persönliche Vorstellung. **Frölich, B. S. A., Thalacker 40, Zürich.**

**Zeichner-Arch. sucht p. sof. Stelle.** Zeugnisse zur Verfügung. Offert. unt. Chiffre H. 15258 C. an **Haasenstein & Vogler, La Chaux-de-Fonds.**

# Architekt

(Techniker), flotter Zeichner, selbständig im Entwurf, Detail und Kostenanschlag etc., **sucht sofort oder später Stellung.** Gefällige Offerten unter M. P. 1773 an **Rudolf Mosse, München.**

# Ingenieur-Kaufmann

Tüchtiger Elektro-Maschinen-Ingenieur, Schweizer, langjähriger Leiter bedeutender Elektrizitäts-Unternehmung, in den letzten Jahren hauptsächlich administrativ-commerziell tätig, würde in seriöser Unternehmung feste Stellung, Vertretung, eventuell Beteiligung annehmen. Offert. unt. Chiffre Zag. E. 104 an die Annoncen-Expedition

**Rudolf Mosse, Bern.**

# Zeichner

(Möbelschreiner) Fachschüler, der zwei Jahre in techn. Bureau für Schreiner-Details tätig, **sucht Stellung.** Offerten unter Chiff. Z. 1965 L. an **Haasenstein & Vogler, Lausanne.**

# Bautechniker

tüchtig und selbständig in allen Bureauarbeiten, **sucht per sofort oder später dauernde Stelle.** Offerten unter Chiffre Z. C. 3378 an **Rudolf Mosse, Zürich.**

# ARCHITEKT

(Diplom-Ingenieur), 30 Jahre alt, praktisch erfahren, wünscht als Teilhaber mit Kapital in Architekturbureau oder Baugeschäft einzutreten. Offerten unter Chiff. Z. V. 3396 an die Annoncen-Expedition  
**Rudolf Mosse, Zürich.**

# Architekt-Techniker

25 Jahre, tücht. künstl. Entwerfer, selbst. im Detail, Bauführung und Vorschlag, mit sehr guten Referenzen, **sucht Stellung** per Mitte Mai oder später. Offerten unter Chiffre Z. J. 3434 an die Annoncen-Expedition  
**Rudolf Mosse, Zürich.**

# Bau-Ingenieur

mit langjähriger Praxis im Eisenbahnbau und Wasserbau, **sucht** wegen Baubeendigung möglichst selbständige Stelle bei Unternehmung oder Bauleitung. Sprachkenntnisse: deutsch, französisch und italienisch. Offerten unter Z. N. 3463 an die Annoncen-Expedition  
**Rudolf Mosse, Zürich,**  
Limmatquai 34.

# Tüchtiger Architekt

technisch u. künstlerisch befähigt, **sucht Stellung.** Alter 31 Jahre. Offerten unter Chiffre Z. O. 3464 an die Annoncen-Expedition  
**Rudolf Mosse, Zürich.**

# Architekt

(Stuttgarter Polytechnikum), 30 J., tüchtig im Entwurf und langjähr. Bauleiter industr. Anlagen, **sucht geeignetes Engagement.** — Offerten unter Chiffre Z. U. 3395 an die Annoncen-Expedition  
**Rudolf Mosse, Zürich.**

# Chef-Monteur

Franzose, 45 Jahre alt, sehr erfahren, **sucht dauernde Stellung** in Fabrik oder grössere Werkstätte. Kennt die Montage und Reparaturen von Dampfkesseln verschiedener Systeme. Diplom und Referenzen zur Verfügung. Offerten unter Chiffre Z. R. 3367 an die Annoncen-Expedition  
**Rudolf Mosse, Zürich.**

# Junger, tüchtiger Architekt

**tüchtiger Bauführer**, mit mehrjähriger Bau- und Bureaupraxis, **sucht seine selbständige Stellung** auf Anfang Juni zu ändern in grösseres Architekturbureau oder Baugeschäft. Geill. Offerten unter Chiffre Z. L. 3361 an die Annoncen-Expedition  
**Rudolf Mosse, Zürich.**

# Junger Architekt

Diplom von der Eidg. Techn. Hochschule, der schon in erstem Bureau gearbeitet, **sucht per sofort Stelle** auf Architekturbureau der Schweiz, wenn möglich in Zürich, Bern oder Luzern. Offerten sind zu richten unter Chiff. Z. U. 3345 an die Annoncen-Expedition  
**Rudolf Mosse, Zürich,**  
Limmatquai 34.

# Junger Bautechniker

mit Technikumsdiplom u. Praxis, **sucht Stelle** in Bau oder Architekturbureau. Sofortiger Eintritt. Offerten unt. Chiff. Z. M. 3362 an die Annoncen-Expedition  
**Rudolf Mosse, Zürich.**

# Dessinateur-architecte

au courant de la construction, et du dessin, de même que des rendus de concours, **cherche place** de suite ou pour époque à convenir. Bonnes références à disposition. Ecrire sous chiffre Z. K. 3333 à l'agence de publicité  
**Rudolf Mosse, Zurich,**  
Limmatquai 34.

# Bauingenieur

mit mehrjähriger Praxis im Bergbahnbau, **sucht** wegen Baubeendigung entsprechende Stelle im In- oder Ausland. Offerten unter Chiffre Z. M. 3462 an die Annoncen-Expedition  
**Rudolf Mosse, Zürich,**  
Limmatquai 34.

# Maschineningen.

zur Zeit Universitätshörer, **sucht Vormittagsbeschäftig. Tag-leicht,** Zehnderweg 10, Zürich.

Jeune

# Techniciens

sachant le français, l'allemand et un peu d'espagnol est demandé pour correspondance technique. Adr. offres à Mr. **Sévériano Goni, Ingénieur, San Sébastian, Principe 1.**

# Diplomierter Tiefbautechniker

vertraut mit Absteckungen, gewandt im Ausarbeiten von Projekten für Strassen und Kanalisationen, Praxis im Bahnbau, Bauleitung und Abrechnungen, guter Zeichner, **sucht baldmöglichst Stellung** bei Unternehmung od. Verwaltung etc. Offerten unter Chiffre Z. U. 3320 an die Annoncen-Expedition

**Rudolf Mosse, Zürich.**

# Hohlsteindecke

Patent 63952 ist für die Schweiz zu vergeben. **Max Sander, Florenz, Via Melegnano Nr. 1.**

6 PS Deutzer

# Benzinmotor

wie neu, bei sofortiger Wegnahme billig abzugeben. Offerten unter Chiffre Z. N. 3213 befördert die Annoncen-Expedition

**Rudolf Mosse, Zürich,**  
Limmatquai 34.

# Patent-Ausbeutung.

Die Inhaber des schweizer. Patentes Nr. 49303 vom 16. Juli 1909 auf: „**Verfahren und Einrichtung zur Herstellung von Stahl, zum Teil darin bestehend, dass man die während der Anheiz- und Schmelzperiode der Konvertermündung entströmenden heissen Gase in einen zum Erhitzen des Windes bestimmten Vorwärmer leitet**“, wünschen das Patent zu verkaufen, in Lizenz zu geben oder anderweitige Vereinbarungen für die Fabrikation in der Schweiz einzugehen.

Anfragen befördert **H. Kirchofer, vormals Bourry-Séquin & Co., Ingenieur- und Patentanwalts-Bureau in Zürich 1, Löwenstr. 51.**

# Kleine Anzeigen

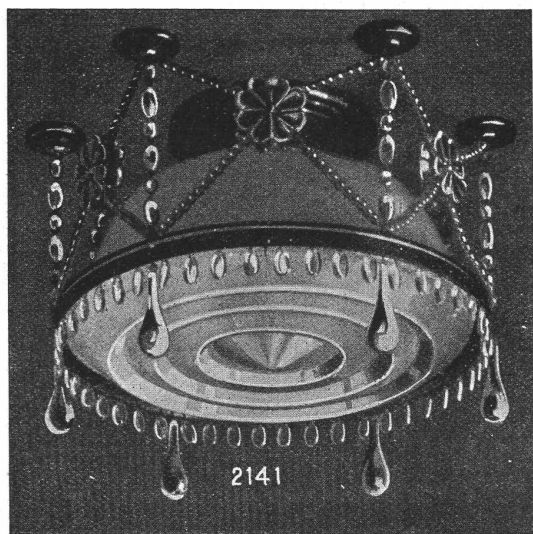
wie:

Stellengesuche  
Stellenangebote  
Vertretungen  
Kaufgesuche  
Verkäufe  
Beteiligungen etc.

finden durch die «Schweizerische Bauzeitung» die **wirk-samste** Verbreitung.

Rationellste und hygienische Beleuchtung  
mit Diffusoren von

Ritter & Uhlmann, Basel



Schweizer Patent Nr. 52792      Deutsches Patent Nr. 230677  
Oesterr. Patent Nr. 53406      Englisches Patent Nr. 6081  
Amerikanisches Patent Nr. 993877 etc. etc.

**Sie bauen rascher,  
besser und billiger**

als früher mit den bestbekanntesten  
querverleimten **Holzplatten**  
für Türen, Täfer, Decken etc.

**Ad. Aeschlimann in Meilen**  
Plattenfabrik.

**Gips-Union A.-G., Zürich**

Falkenstrasse 6, beim Stadttheater — Telephon 5950  
Gesellschaft von 24 fusionierten schweiz. Gipsfabriken

Fabrikation von la. Baugips  
Estrichgips (Felsenit), Modellgips etc.

Grösste Leistungsfähigkeit.      Prompte Lieferung.  
Prospekte gratis.

## Linoleum-Unterlagen

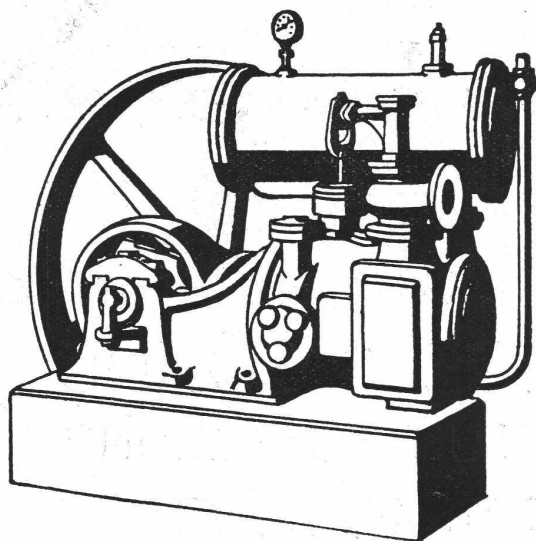
Litosilo Kunstholz-Estrich — Kork-Estrich  
Bims-Estrich mit Planolin-Abglättung  
Ausebnungen mit Planolin-Nivelliermasse

**CH. H. PFISTER & CO., BASEL**

Telephon 1114 — Telegr.: Pfisterco, Basel — Leonhardsgraben 34

## KOMPRESSOREN

EIN-ODER MEHRSTUFIG  
MIT RIEMEN-, DAMPF-  
OD. ELEKTR. ANTRIEB

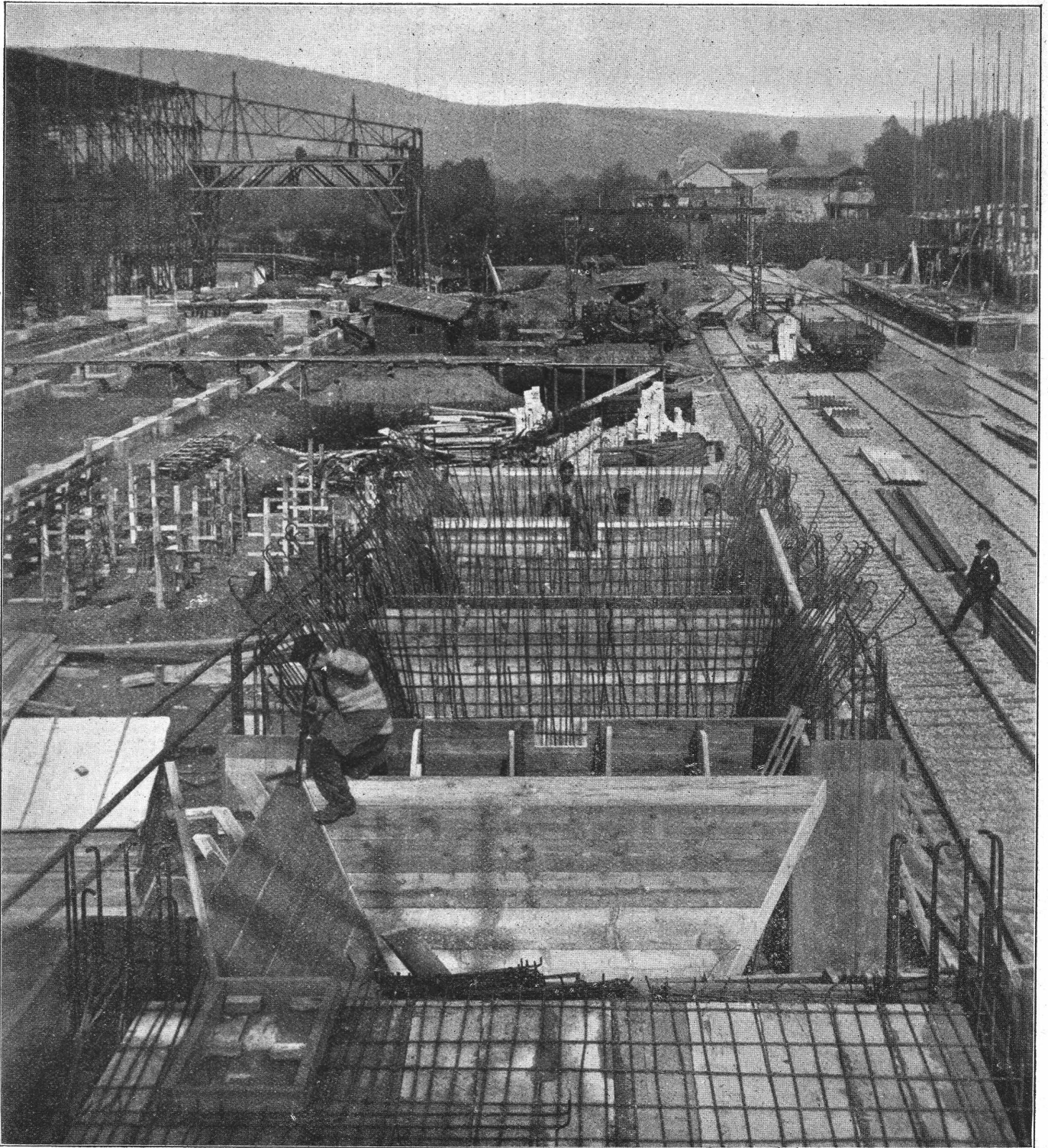


## VAKUUM- PUMPEN.

MASCHINENFABRIK  
BURCKHARDT, A.G.  
= BASEL. =



# Moderne Fabrikbauten



TH. BERTSCHINGERS SÖHNE  
HOCH- UND TIEFBAU-UNTERNEHMUNG  
ZÜRICH UND LENZBURG