

# Die Valle Maggia-Bahn

Autor(en): **[s.n.]**

Objektyp: **Article**

Zeitschrift: **Schweizerische Bauzeitung**

Band (Jahr): **51/52 (1908)**

Heft 6

PDF erstellt am: **20.09.2024**

Persistenter Link: <https://doi.org/10.5169/seals-27385>

## **Nutzungsbedingungen**

Die ETH-Bibliothek ist Anbieterin der digitalisierten Zeitschriften. Sie besitzt keine Urheberrechte an den Inhalten der Zeitschriften. Die Rechte liegen in der Regel bei den Herausgebern.

Die auf der Plattform e-periodica veröffentlichten Dokumente stehen für nicht-kommerzielle Zwecke in Lehre und Forschung sowie für die private Nutzung frei zur Verfügung. Einzelne Dateien oder Ausdrucke aus diesem Angebot können zusammen mit diesen Nutzungsbedingungen und den korrekten Herkunftsbezeichnungen weitergegeben werden.

Das Veröffentlichen von Bildern in Print- und Online-Publikationen ist nur mit vorheriger Genehmigung der Rechteinhaber erlaubt. Die systematische Speicherung von Teilen des elektronischen Angebots auf anderen Servern bedarf ebenfalls des schriftlichen Einverständnisses der Rechteinhaber.

## **Haftungsausschluss**

Alle Angaben erfolgen ohne Gewähr für Vollständigkeit oder Richtigkeit. Es wird keine Haftung übernommen für Schäden durch die Verwendung von Informationen aus diesem Online-Angebot oder durch das Fehlen von Informationen. Dies gilt auch für Inhalte Dritter, die über dieses Angebot zugänglich sind.

Wendet man die frühere Proportion

$$\frac{AU}{UB} = - \frac{QS}{SP}$$

auf den Fall an, wo die beiden Kräfte  $AP, BQ$  in einer Ebene liegen, so entsteht folgender Satz:

Die Resultierende von zwei Kräften  $AP$  und  $BQ$  in einer Ebene teilt die Verbindungslinie der Endpunkte  $A, B$  in dem umgekehrten und entgegengesetzten Verhältnis, in dem  $AB$  die Verbindungslinie der beiden Endpunkte  $P$  und  $Q$  teilt, und die Resultierende teilt die Verbindungslinie  $PQ$  der Endpunkte der zwei Kräfte umgekehrt und entgegengesetzt gleich wie die Verbindungslinie der Endpunkte die Verbindungslinie der Endpunkte teilt.

(Der Satz ist auch leicht direkt zu beweisen.)

und 20 Perioden abgegeben. Die Zentrale enthält, wie bereits erwähnt, für den Bahnbetrieb zwei Generatoren zu normal 380 K. V. A. bei  $\cos \varphi 0,8$ , die während zwei Stunden bis 450 und vorübergehend bis 550 K. V. A. leisten können.

Anlässlich der Vergrößerung der Zentrale für den Einbau der Bahn-Generatoren wurde die bestehende ältere Schaltanlage umgebaut und durch eine ganz moderne Schaltanlage nach dem Zellen-System ersetzt, die für die beiden Bahn-Generatoren, für die beiden bestehenden und für den später aufzustellenden Licht- und Kraft-Drehstrom-Generator eingerichtet ist. Der erzeugte Strom geht von den Generatoren durch die Schaltanlage direkt nach der Kontaktleitung ohne Zwischenschaltung irgend welcher anderer Organe.

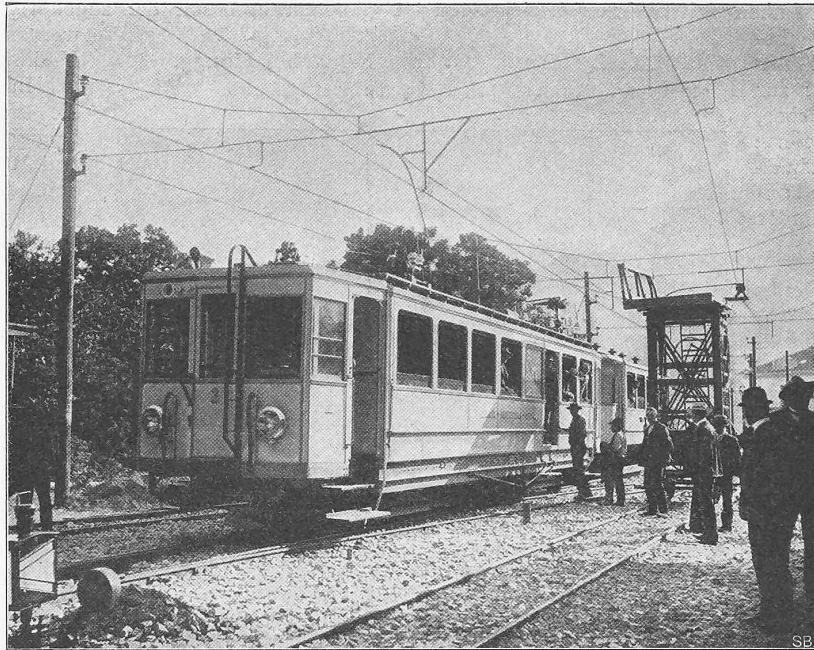


Abb. 13. Ansicht des Motorwagens und der Fahrdrahtaufhängung.

Die Valle Maggia-Bahn.

(Schluss.)

Die Energie für den Betrieb der Bahn wird aus der Zentrale der Società Elettrica Locarnese in Pontebrolla in Form von Einphasen-Wechselstrom mit 5000 Volt Spannung

der Maschinenfabrik Oerlikon als Seiten-Kontaktleitung mit Rutenstromabnehmer gebaut. Die Maste befinden sich in normalem Abstand vom Wagenprofil (Abb. 8), der Kontaktdraht in einem variablen Abstand von den Masten von 15 cm bis 1 m, je nach den Kurvenradien. Auf den Bahnhöfen, in den Tunnels (Abb. 9) und bei allen Weichen be-

Abb. 8. Stellung des Rutenstromabnehmers bei verschiedenen Lagen des Fahrdrabtes.

Masstab 1 : 50.

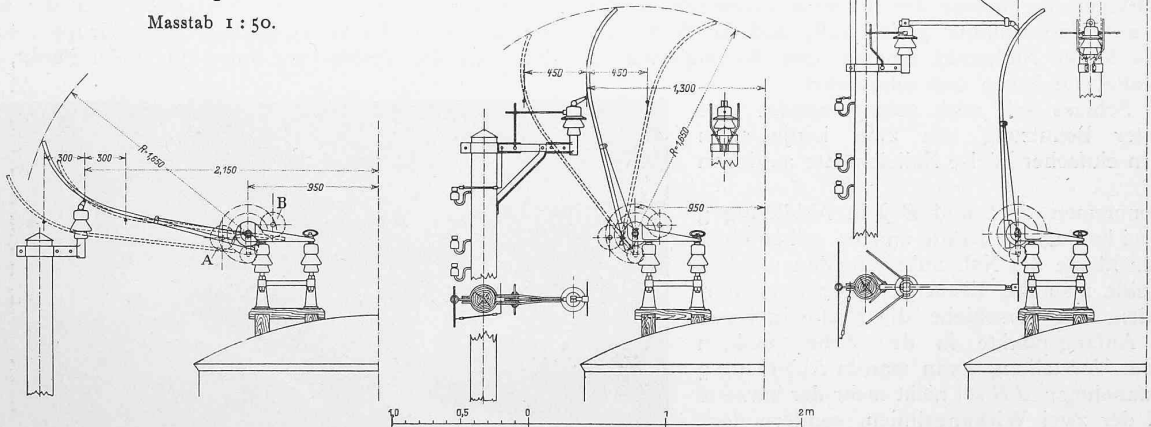
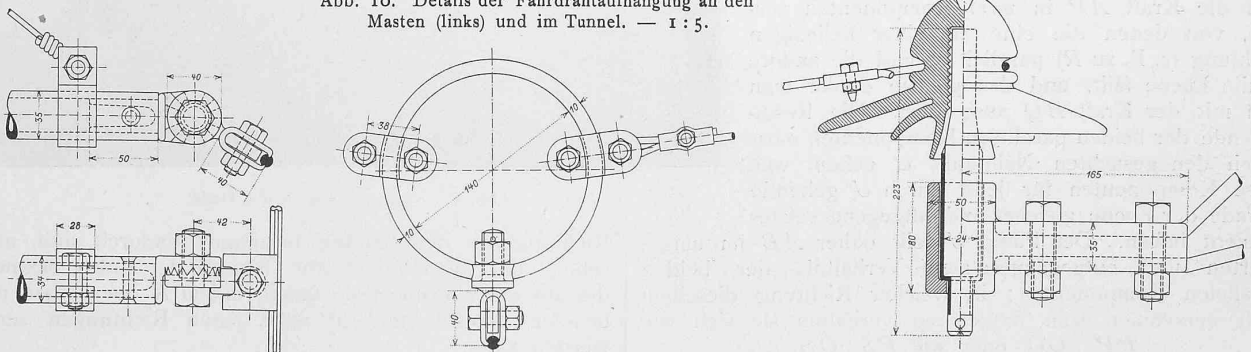


Abb. 10. Details der Fahrdrahtaufhängung an den Masten (links) und im Tunnel. — 1 : 5.



findet sich der Draht in, oder ungefähr in der Achse des Geleises. Die minimale Drahthöhe über Schienenoberkante ist nur 4,3 m auf der freien Strecke und nur 4,9 m in den Bahnhöfen, die maximale Höhe in den Weichen 5,3 m.

Der Kontaktdraht ist ein hartgezogener Profildraht von 50 mm<sup>2</sup> Querschnitt. Da sich der Speisepunkt von der Kraftzentrale her etwa bei km 4,5 befindet und die ganze Bahn 27,5 km lang ist, hat die einseitig gespiesene Strecke

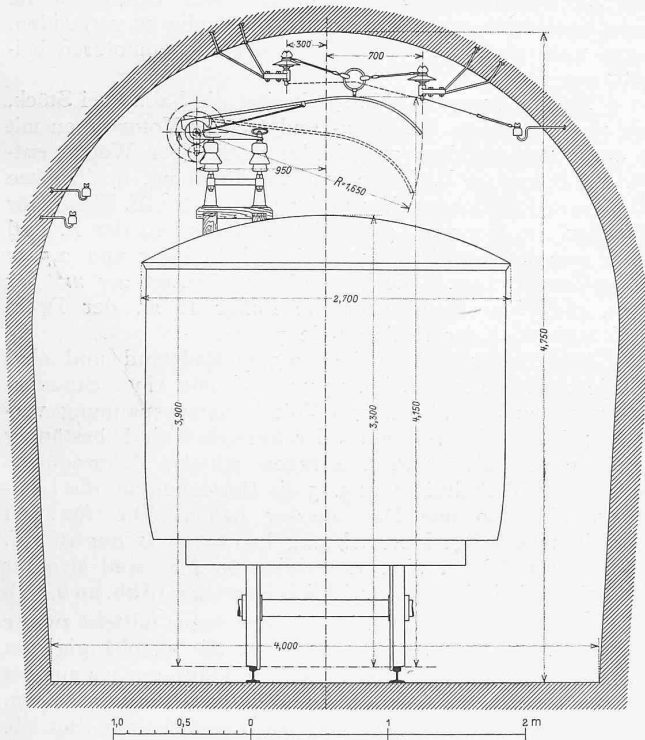


Abb. 9. Fahrdrachtauhängung im Tunnel. — Masstab 1 : 50.

rund 23 km. Bei der Betriebsspannung von 5000 Volt bleibt der gesamte Spannungsverlust in der Hin- und Rückleitung beim fahrplanmässigen Verkehr weit unter 10 %, bei Einschaltung von Fakultativ-Zügen, die gleichzeitig bergwärts fahren, kann derselbe in Maximum 12 bis 13 % erreichen.

Parallel zur Kontaktleitung ist eine sogenannte Ausschaltleitung montiert, bestehend aus einem Eisendraht von

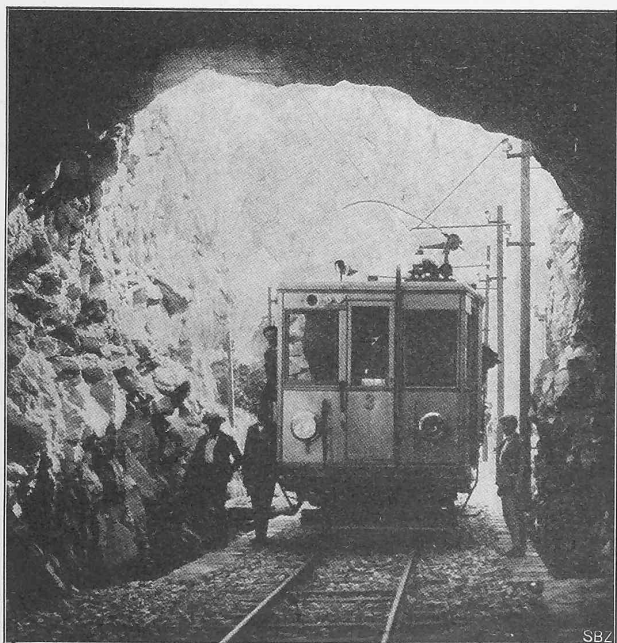


Abb. 12. Vorderansicht des Motorwagens.

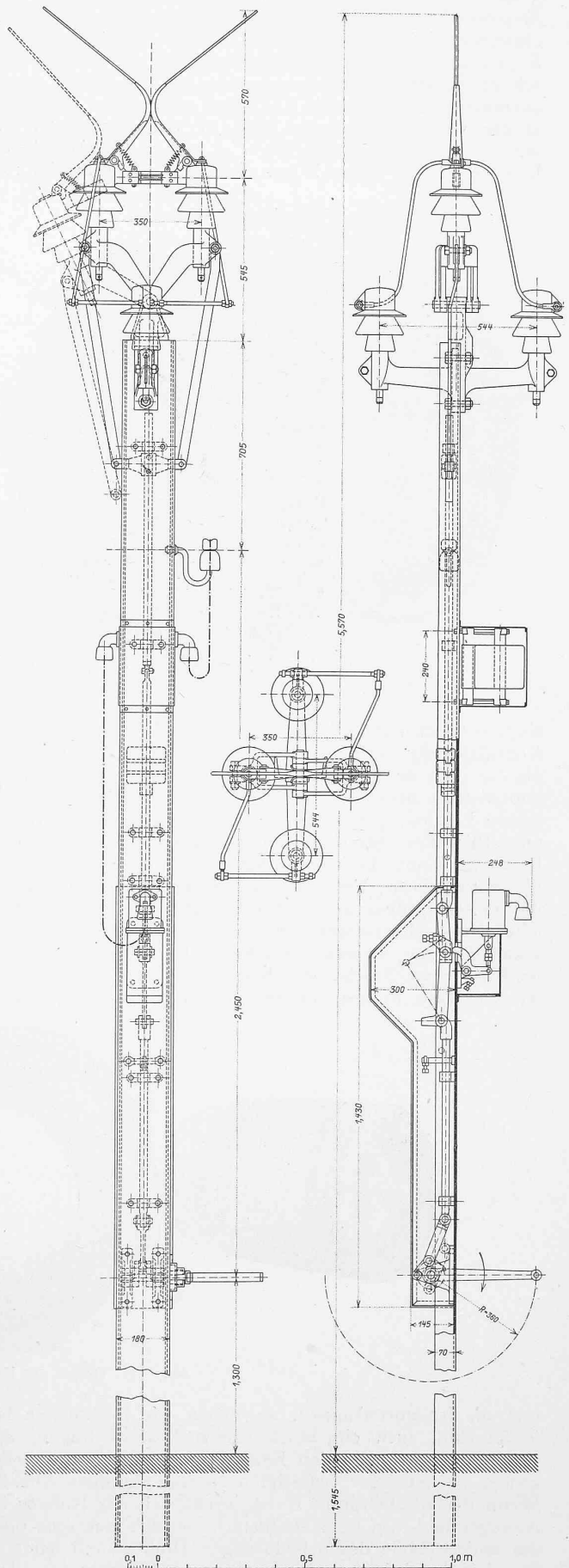


Abb. 11. Streckenschalter. — Masstab 1 : 20.

3 mm Durchmesser. Diese Leitung ist jeweils mit den *Streckenschaltern* verbunden, die an jedem Bahnhof und an einzelnen wichtigern Haltestellen angebracht sind (Abb. 11, S. 71), zum Zwecke, die Kontaktleitung in einzelne Abschnitte zu trennen, und zwar so, dass die Ausschalt-Leitung ebenfalls in entsprechende Abschnitte getrennt ist, die jeweils an den Endpunkten mit den Relais der Streckenschalter verbunden sind. An jedem Mast ist zudem die Ausschalt-Leitung mittelst einer Röhrensicherung mit sehr dünnem

#### Die Valle Maggia-Bahn.

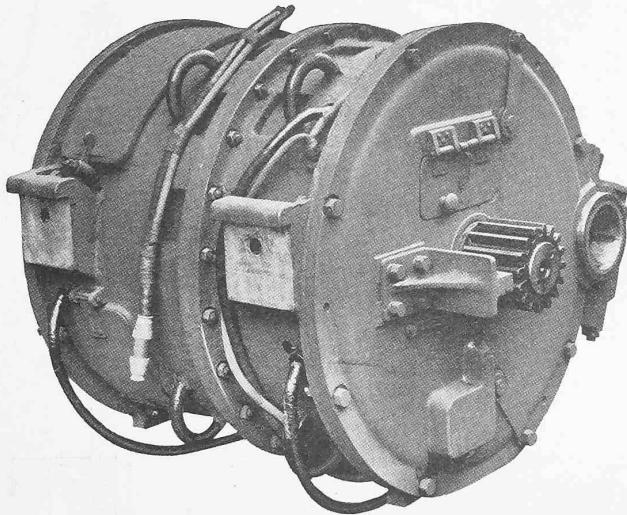


Abb. 14. Einphasenstrom-Motor für 60 PS.

Kupferschmelzdraht mit der Stütze des betr. Isolators der Kontaktleitung verbunden. Tritt nun ein Isolatorbruch ein, so geht der hochgespannte Betriebsstrom auf die Isolatorstütze über, von da durch die Sicherung in die Ausschalt-Leitung, durch die beiden Relais der an den Enden angeschlossenen Streckenschalter und vom Endpunkt dieser Relais an Erde. Durch den Stromstoss in den Relais wird die automatische Oeffnung der Schalter betätigt, sodass die zwischen denselben befindliche Strecke der Kontaktleitung und dementsprechend auch die Strecke der Ausschalt-Leitung stromlos werden. Das Gleiche geschieht im Falle eines Bruches des Kontakt drahtes, indem die Isolatorstützen drehbar in den Auslegern eingesteckt sind

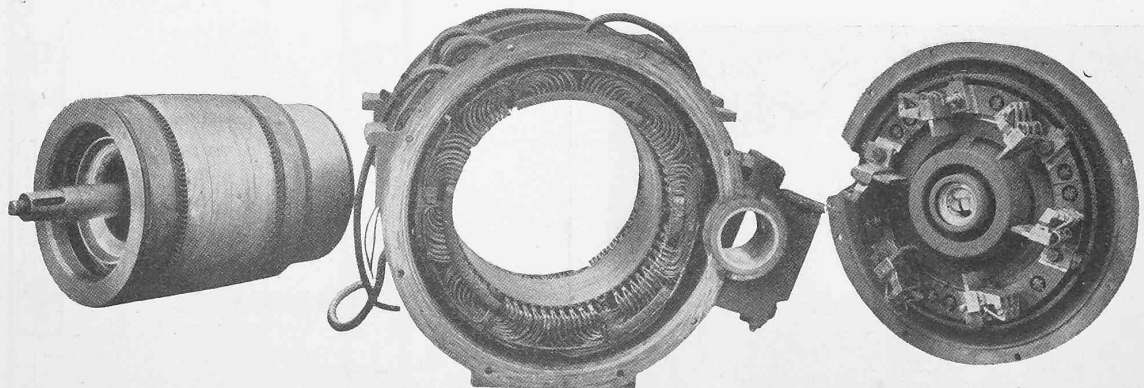


Abb. 15. Details des Einphasenstrom-Motors für 60 PS.

und die Isolatorenkappen, an denen die Drahtalter befestigt sind, auch ein Stück steifen Drahtes tragen, das sich normal zwischen den Enden eines gabelförmig gebogenen, am Ausleger befestigten Drahtes befindet (Abb. 8). Wenn der Kontakt draht reisst, dreht sich der Isolator im Ausleger und das freie Drahtstück berührt das eine oder das andere Ende des gabelförmigen Drahtes und leitet so die oben beschriebene Oeffnung der Ausschalter ein. Die Ausschalter sind zudem von Hand zu betätigen, sodass jeder Stationsvorstand in der Lage ist, die von seinem Bahnhof

aus dem Speisepunkt abgewendete Leitungsstrecke stromlos zu machen.

An den Masten der Kontaktleitung ist ferner die *Telephonleitung* montiert, bestehend aus zwei Silicium-Bronze-Drähten von 2 mm Durchmesser. Im ganzen sind 10 Telephonstationen montiert, die alle parallel geschaltet sind. Durch das häufige Kreuzen der Telephondrähte und den Einbau von Entladespulen ist es gelungen, die anderswo bei Einphasenstrom-Bahnen aufgetretenen Störungen im Telephonbetrieb von vorneherein vollständig zu vermeiden, wozu wohl auch die Konstruktion der Wagenmotoren beigetragen hat.

Ein *Motorwagen* (Abb. 13) besitzt die Bahn drei Stück, die als vierachsige Personen- und Gepäck-Motorwagen mit je zwei Drehgestellen ausgebildet sind. Der Wagen enthält 12 Sitzplätze II. Klasse in einer Abteilung, 8 Sitzplätze III. Klasse für Nichtraucher und 24 Sitzplätze III. Klasse für Raucher, im Ganzen 44 Sitzplätze. Zwischen der II. und III. Klasse ist eine Post- und Gepäckabteilung von 2,5 m Länge angeordnet. Die Wagenbreite beträgt 2,7 m über alles, die Wagenlänge über die Puffer 16 m, der Drehzapfen-Abstand der Drehgestelle 7,5 m.

Die Drehgestelle haben 2,5 m Radstand und sind mit je zwei *Motoren* (Abb. 14 und 15) mit einer Stundenleistung von 60 PS bei 200 Volt Klemmenspannung versehen; beide Motoren eines Drehgestelles sind beständig in Serie geschaltet und übertragen mittelst Zahnradübersetzung im Verhältnisse 1 : 5,15 die Bewegung auf die Laufäder, die 860 mm Durchmesser haben. Die für den Betrieb notwendige Motorleistung beträgt zwar nur 40 PS, die Motoren leisten aber tatsächlich 60 PS, sind also für die Bahnverhältnisse sehr reichlich bemessen (Abb. 20 u. 21).

Von der Kontaktleitung wird der Strom mittelst zweier *Ruten*, *System Oerlikon*, abgenommen, die unabhängig von einander von der zunächst liegenden Plattform aus mittelst Handrad und Seilzug gehoben und gesenkt werden können. Eine dieser Ruten genügt für den regelmässigen Betrieb. Beide Ruten sind mittelst eines auf dem Wagendach angebrachten Bleikabels verbunden, von dem die Zuleitungen zur Blitzschutzvorrichtung und zum Hochspannungsraum abgezweigt sind. Der Hochspannungsraum befindet sich in der Gepäckabteilung und besteht aus gut geerdeter, inwendig mit Zementasbest geschützter Eisenkonstruktion, die sämtliche Hochspannungsapparate enthält. Die Zuleitung vom Bleikabel her führt durch das Wagendach in den Hochspannungsraum, zunächst zur Schmelzsicherung, dann

zum automatischen Ausschalter und von da zu den direkt unter der Gepäckabteilung unter dem Wagenboden befindlichen Oeltransformatoren (Abb. 16 u. 17, S. 74).

Der Ausschalter kann von Hand oder pneumatisch und elektrisch betätigt und ferner elektromagnetisch durch Maximalstrom ausgeschaltet werden.

Die zwei Oeltransformatoren haben eine Leistung von je 90 K. V. A. und sind unter dem Wagenboden in einer eisernen Tragkonstruktion befestigt, die deren rasche Demontage gestattet.



Die Valle Maggia-Bahn.

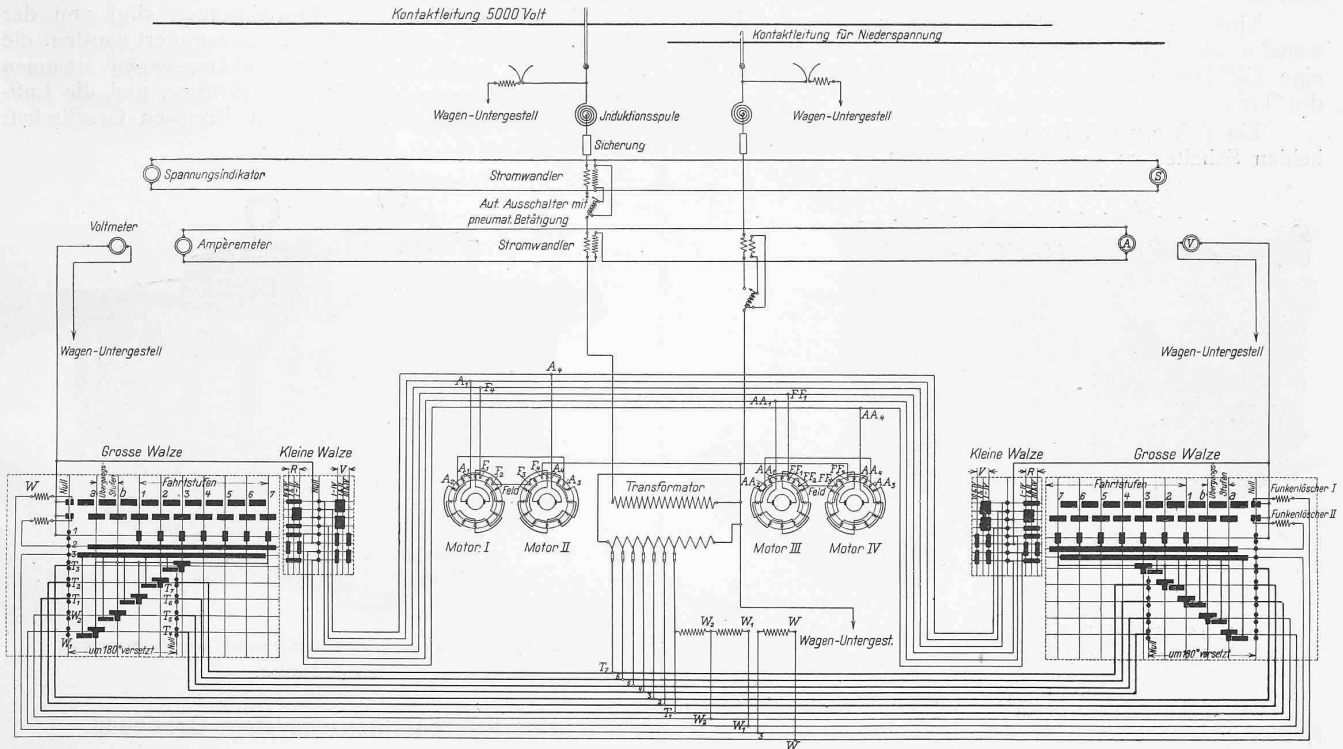


Abb. 19. Verbindungsschema der Schaltungen des Motorwagens. (NB. die Niederspannung beträgt 800 Volt.)

Da die Wagen der Valle Maggia-Bahn später in der Stadt Locarno auf den Geleisen der Trambahn Locarno bis zum Gotthard-Bahnhof fahren sollen, sind sie mit den entsprechenden Apparaten für den für letztere Trambahnstrecke in Betracht kommenden Einphasenstrom von 800 Volt Betriebsspannung versehen. Diese bestehen in einem Bügelstromabnehmer, einer Sicherung und einem Ausschalter. Der Bügel wurde notwendig, weil in der Stadt die mini-

Das Uebergangsgleise im Bahnhof Locarno der Valle Maggia-Bahn ist mit einer Seiten-Kontaktleitung für 5000 Volt und mit einer achsialen Kontaktleitung für 800 Volt versehen. Der Vorstand des Bahnhofes Locarno besitzt einen Schlüssel zur Lösung der mechanischen Verriegelung des Bügels und muss, wenn die Wagen auf das städtische Geleise übergelien, den Bügel freigeben, nachdem er sich versichert hat, dass die Ruten abgehoben sind und umge-

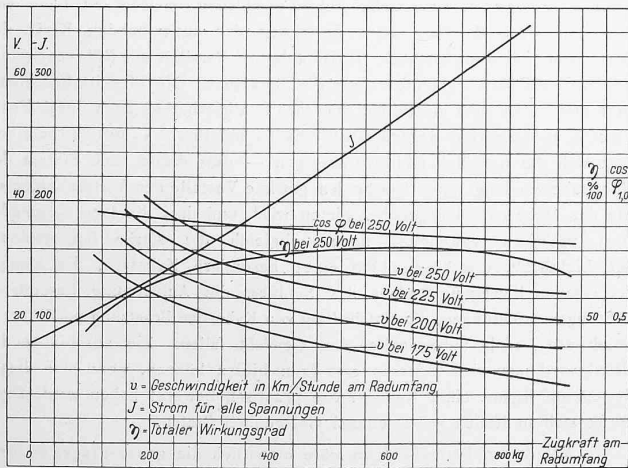


Abb. 20. Charakteristische Kurven des Wechselstrommotors Typ W. B. 40 von 60 PS, 250 Volt, 20 Perioden, Uebersetzung 1 : 5,15, Raddurchmesser 860 mm.

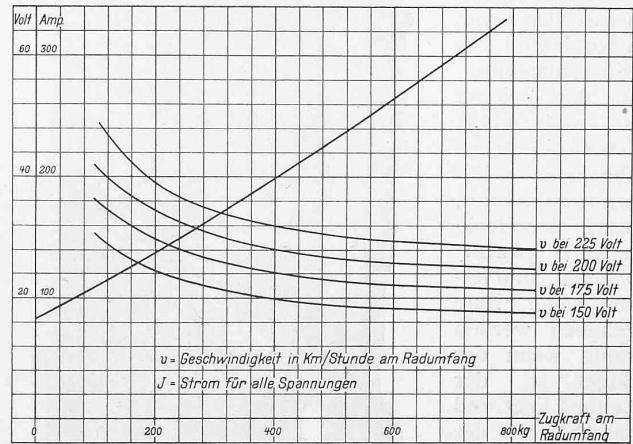


Abb. 21. Charakteristische Kurven des Wechselstrommotors Typ W. B. 40 von 60 PS, 250 Volt, 20 Perioden, bei Betrieb als kompensierter Gleichstrombahnmotor.

male Drahhöhe von 6 m vorgeschrieben ist, die mit der Rute, mit Rücksicht auf das niedrigere Profil der Tunnels auf der offenen Strecke, nicht erreicht werden kann. Sicherung und Schalter sind ähnlich ausgeführt, wie diejenigen für die Hochspannung (Abb. 19).

Die Transformatoren enthalten neben der Primärwicklung für 5000 Volt eine solche für 800 Volt, sodass der Uebergang von einem Betrieb zum andern nur durch Betätigung der Stromabnehmer geschieht.

kehrt, wenn die Wagen von der Stadt kommen, den Bügel einziehen und verriegeln. Dadurch ist jede falsche Manipulation ausgeschlossen.

Jede Plattform enthält folgende Apparate:

Einen Controller (Abb. 18, S. 74), der zum Anlassen und Regulieren der Geschwindigkeit durch Aenderung der Sekundärspannung des Transformators dient. Derselbe ist mit kräftiger Funkenlöschung und mit sehr reichlich bemessenen Kontakten versehen.

Ein Volt- und ein Ampèremeter zur Kontrolle der jeweiligen Sekundärspannung und Stromstärke.

Einen Spannungsindikator, der von einem Stromwandler vor dem Transformator abzweigt und in welchem eine Glühlampe aufleuchtet, sobald der Primärstromkreis des Transformators unter Spannung ist.

Ein Führer Ventil für die pneumatische Betätigung der beiden Schalter im Hochspannungsraum.

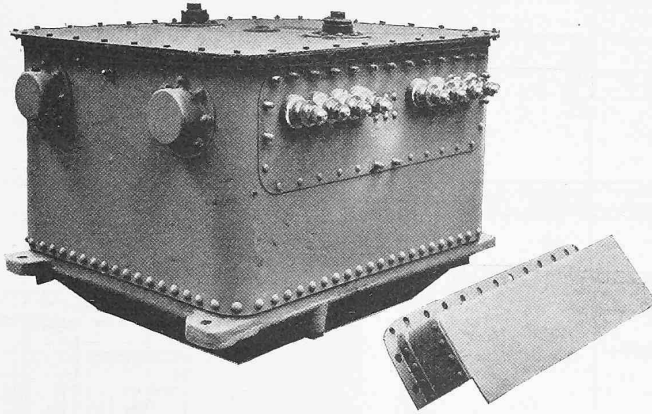


Abb. 16. Der 90 K. V. A. Transformator des Motorwagens.  
Äußere Ansicht.

Einen Antrieb für den der Plattform zunächst liegenden Rutenstromabnehmer.

Das Betätigungsventil der Luftdruckbremse und den Antrieb der Handspindelbremse.

Die Antriebe der Rutenstromabnehmer und des Bügelstromabnehmers und die Türe des Hochspannungsraumes sind zudem unter sich pneumatisch verriegelt, sodass der Hochspannungsraum nicht geöffnet werden kann, wenn irgend ein Stromabnehmer an der Leitung ist und umgekehrt kein Stromabnehmer gehoben werden kann, wenn der Hochspannungsraum offen ist, und ferner keine Rute gehoben werden kann, wenn der Bügel an der Leitung liegt, und umgekehrt der Bügel nicht gehoben werden kann, wenn eine Rute an der Leitung liegt. Dadurch ist jede Gefahr für das Bedienungspersonal und jede falsche Manipulation ausgeschlossen.

Die Luftbremse ist eine Luftdruckbremse in Zweikammer-System. Die zwei Kompressoren jedes Wagens sind direkt auf zwei Wagenmotoren aufgeschraubt und werden von der entsprechenden Laufachse aus mittelst Zahnrädern angetrieben. Ein stationärer Kompressor in der Remise in Locarno gibt die nötige Druckluft für das

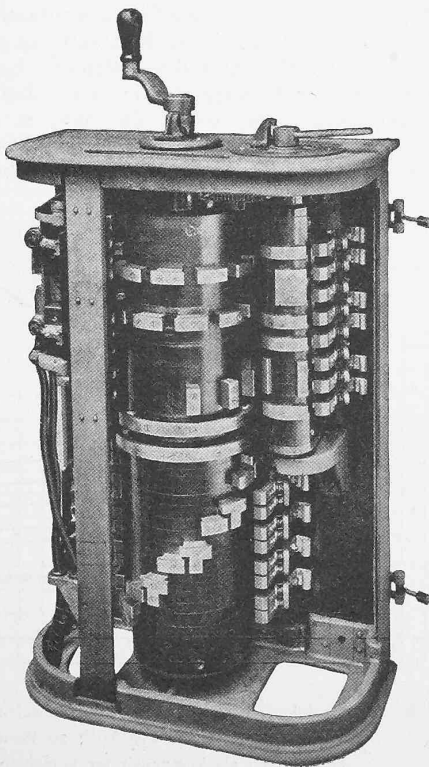


Abb. 18. Der Fahrshalter.

Füllen der Reservoirs vor dem Ausfahren und für die Untersuchung der Bremse.

Sämtliche elektrischen Einrichtungen sind von der *Maschinenfabrik Oerlikon* geliefert und montiert worden, die Motorwagen, sowie die Personen-Anhängewagen stammen von der *Maschinenbau-Gesellschaft Nürnberg*, und die Luftbremse ist von der Kontinentalen Bremsen-Gesellschaft vormals *Böcker & Cie.* in Lankwitz.

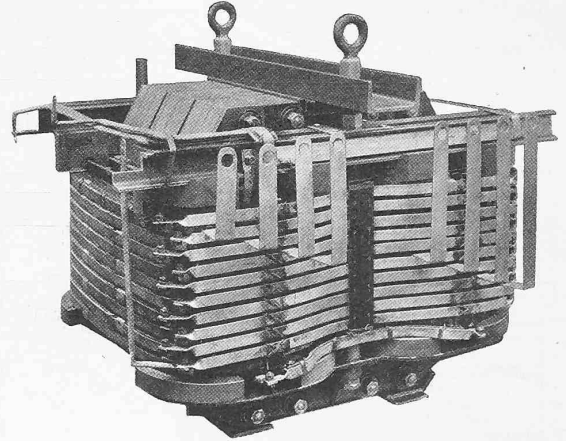


Abb. 17. Der 90 K. V. A. Transformator des Motorwagens.  
Innere Ansicht.

### Das Röhrenschleusensystem Caminada.

Caminadas Röhrenschleusen-System und dessen phantastische Anwendung zu einer Kanalverbindung Genua-Mailand-Splügen-Bodensee wird in den «Bas.-Nachr.» durch Herrn Ingenieur *R. Gelpke* in technischer und wirtschaftlicher Hinsicht einer Kritik unterzogen, der wir folgendes entnehmen:

«Der Projektverfasser, Ingenieur Caminada in Rom, ist der Erfinder einer sogenannten Röhrenschleuse (*chiusa tubulare*), die neben der Vertikalbewegung eines Schiffes gleichzeitig auch dessen Horizontalbewegung mitbewirkt. Diese Doppelbewegung wird erzielt durch eine röhrenartige Schleuse, die unter einem beliebigen Winkel zur Horizontalen geneigt, den Schiffen ermöglicht, vermittelst Führungsschienen, welche die Lage von Bug und Heck fixieren, unter Zerlegung der auftriebenden Kraft des Wassers in zwei Komponenten, Horizontale und Parallele zur Röhrenneigung, sich in der Röhre steigend vorwärts zu bewegen. Die Idee ist beachtenswert und es ist sehr erfreulich, dass ihre Realisierbarkeit auch durch Experimente nachgewiesen werden soll<sup>1)</sup>. Es ist möglich — mit Bestimmtheit lässt sich das natürlich nicht voraussagen — dass dieses neue System der Höhenüberwindung unter Umständen gewisse Vorteile den Vertikalschleusen wie den Hebewerken gegenüber bieten wird, und dass die Idee Caminadas auch praktische Anwendung finde, obgleich die starke Beschränkung der Lichthöhe, die Verwendung eines besonderen Kahntyps, der Mangel der eigenen Bewegungsfreiheit des Schiffes, die Anbringung besonderer Führungsvorrichtungen, die Gefährdung von Kahn und Besatzung bei Röhrenbruch usw., nicht unbedenklich ins Gewicht fallen. Ein abschliessendes Urteil wird man sich indessen erst dann bilden können, wenn sich dieses System auf irgend einer Kanalstrecke praktisch bewährt haben wird. Dazu dürfte sich in Italien selbst einmal Gelegenheit bieten.

Mit diesen Betrachtungen wäre eigentlich die ganze Frage, so weit sie heute interessieren kann erledigt. Nun kommt aber ein weiteres: Caminadas projektierter Röhrenschleusenkanal über die Alpen.

<sup>1)</sup> Anmerkung der Redaktion: Nach dem Vortrage den Ingenieur Caminada am 26. Januar d. J. im Tessinischen Ing.- u. Arch.-Verein gehalten, sollen diese Röhrenschleusen Neigungen bis zu 6% erhalten, dabei je 117 m lang und 5 bis 6 m weit aus armiertem Beton erstellt werden; sie hätten also einem innern Druck von rund 7 m Wassersäule zu widerstehen. Es erscheint zunächst fraglich ob die bei diesem Gefälle noch sehr kleine Horizontalkomponente des Auftriebes auf das Fahrzeug genügt, um die Reibungswiderstände der Rollen und des Schiffes zu überwinden. Auf bezügliche Anfrage erklärte Caminada, dass bei den Versuchen, die in Rom an einem Modell im 1/10 Masstab gemacht werden, das Fahrzeug in einem Kanal von 1% Gefälle sich noch gut bewege.