

# Kanalüberdeckung mit Markthalle und Strassenbrücke in Mülhausen i.E.

Autor(en): **Custer, W.**

Objektyp: **Article**

Zeitschrift: **Schweizerische Bauzeitung**

Band (Jahr): **51/52 (1908)**

Heft 1

PDF erstellt am: **25.09.2024**

Persistenter Link: <https://doi.org/10.5169/seals-27443>

## **Nutzungsbedingungen**

Die ETH-Bibliothek ist Anbieterin der digitalisierten Zeitschriften. Sie besitzt keine Urheberrechte an den Inhalten der Zeitschriften. Die Rechte liegen in der Regel bei den Herausgebern. Die auf der Plattform e-periodica veröffentlichten Dokumente stehen für nicht-kommerzielle Zwecke in Lehre und Forschung sowie für die private Nutzung frei zur Verfügung. Einzelne Dateien oder Ausdrucke aus diesem Angebot können zusammen mit diesen Nutzungsbedingungen und den korrekten Herkunftsbezeichnungen weitergegeben werden. Das Veröffentlichen von Bildern in Print- und Online-Publikationen ist nur mit vorheriger Genehmigung der Rechteinhaber erlaubt. Die systematische Speicherung von Teilen des elektronischen Angebots auf anderen Servern bedarf ebenfalls des schriftlichen Einverständnisses der Rechteinhaber.

## **Haftungsausschluss**

Alle Angaben erfolgen ohne Gewähr für Vollständigkeit oder Richtigkeit. Es wird keine Haftung übernommen für Schäden durch die Verwendung von Informationen aus diesem Online-Angebot oder durch das Fehlen von Informationen. Dies gilt auch für Inhalte Dritter, die über dieses Angebot zugänglich sind.

## Kanalüberdeckung mit Markthalle und Strassenbrücke in Mülhausen i. E.

Von *W. Custer*, Ingenieur der Firma *Wayss & Freytag A.-G.*

*Allgemeines.* Noch bis in die Mitte des letzten Jahrhunderts hatte die Stadt Mülhausen i. E. unter den Ueberschwemmungen der Ill, eines kleinen Gebirgsflusses, dessen Sammelgebiet in den Ausläufern des Jura und der südlichen Vogesen liegt, viel zu leiden. Die Ill, deren Wasser auch zur Speisung des Rhein-Rhone-Kanals dient, durchzieht in mehreren Gewerbskanälen die alte Stadt und bildet auch in frühern Zeiten stellenweise deren Wallgraben. Unterhalb, also nordöstlich der Stadt, vereinigen sich diese Kanäle wieder unter sich und mit der Doller, einem Nebenfluss der Ill. War auf diese Weise wohl für genügenden Abfluss der mittlern und kleinen Wassermengen gesorgt, so traten bei Gewittern und anhaltenden Regenperioden infolge Anschwellens der Ill (oft bis auf  $400\text{ m}^3/\text{Sek.}$ ) die Wasser regelmässig über die Ufer, standen meterhoch in den Gassen der Stadt und fanden westlich und nördlich derselben, dem natürlichen geringen Gefälle des Bodens folgend, schliesslich ihren Abzug. Dadurch wurden grosse Strecken in nächster Nähe der Stadt zu Sumpfen, die durch ihr jeweiliges Austrocknen die Luft verdarben.

Dieser unhaltbare Zustand hatte schon lange den Gedanken wachgerufen, die Ill mit der Doller durch einen künstlichen Hochwasser-Kanal direkt zu verbinden. Aber die nötigen Mittel zur Ausführung des Planes fehlten. Erst die inzwischen eröffnete Bahnlinie Strassburg-Mülhausen und der Umstand, dass die Stadt infolge der aufblühenden Industrie sich nach allen Seiten ausdehnte, zwangen zu einer gründlichen Beseitigung dieses Uebelstandes. So wurde denn Mitte des XIX. Jahrhunderts der jetzige Ill-Hochwasserkanal erstellt.

Verschiedene Mängel, die dieser Ausführung anhafteten, wie zu scharfe Krümmungen, zu grosses Gefälle und dadurch hervorgerufene Uferbeschädigungen führten zu dem Entschlusse, den Kanal auf seiner ganzen Länge einer Korrektur zu unterziehen. Zu gleicher Zeit befasste sich die Stadtverwaltung mit dem Projekte der Schaffung eines Messplatzes, eines Marktplatzes und einer Markthalle im Zentrum der Stadt. So entstand der Gedanke, einen Teil des Kanales zu überdecken und den dadurch gewonnenen Platz zu obigen Zwecken zu verwenden. Damit sollte auch ein Uebelstand, der sich im Sommer bei ausgetrocknetem Bette jeweils arg fühlbar machte, verschwinden, nämlich die üblen Ausdünstungen des zurückgebliebenen Schlammes und der in den Kanal einmündenden Fabrikabwasser. Mit dem Studium dieser Frage wurde das Stadtbauamt unter Leitung des Herrn Abteilungsbaumeister *Hoesli* beauftragt, der auch während der Bauausführung die Oberleitung besorgte. Die Ausführung dachte man sich in der Weise, dass zu beiden Seiten des Kanals Quaimauern aus Stampfbeton hergestellt werden sollten, die mit zwei Mittelsäulen einer Eisenbetondecke als Auflager dienen konnten. In der erfolgten Submission schlug die Firma *Wayss & Freytag A.-G.* Neustadt a. Haardt, vor, auch die Quaimauern aus Eisenbeton auszuführen und mit der Deckenkonstruktion zu einem starren Rahmen zu verbinden. Diese Lösung erwies sich als die weitaus rationellste sowohl betreff Ausführungskosten als auch dadurch, dass infolge der beidseitigen Einspannung ganz bedeutend an Konstruktionshöhe gespart werden konnte, was auf das Durchflussprofil von grossem Einfluss war. Die Zweckmässigkeit dieses Abänderungsvorschlages der konkurrierenden Baufirma leuchtete der Behörde ein; sie beschloss dessen Ausführung und demgemäss auch die Erteilung des Bauauftrages an *Wayss & Freytag*, die ihrerseits Ingenieur *W. Custer* mit der Bauleitung der hier zu beschreibenden Objekte betrauten. Die Detailprojekte wurden unter Leitung von Prof. *E. Mörsch* in Zürich ausgearbeitet.

Die Länge der überdeckten Strecke beträgt  $667,05\text{ m}$ , deren Breite  $36,0\text{ m}$  (Abb. 1). In Abständen von  $300\text{ m}$

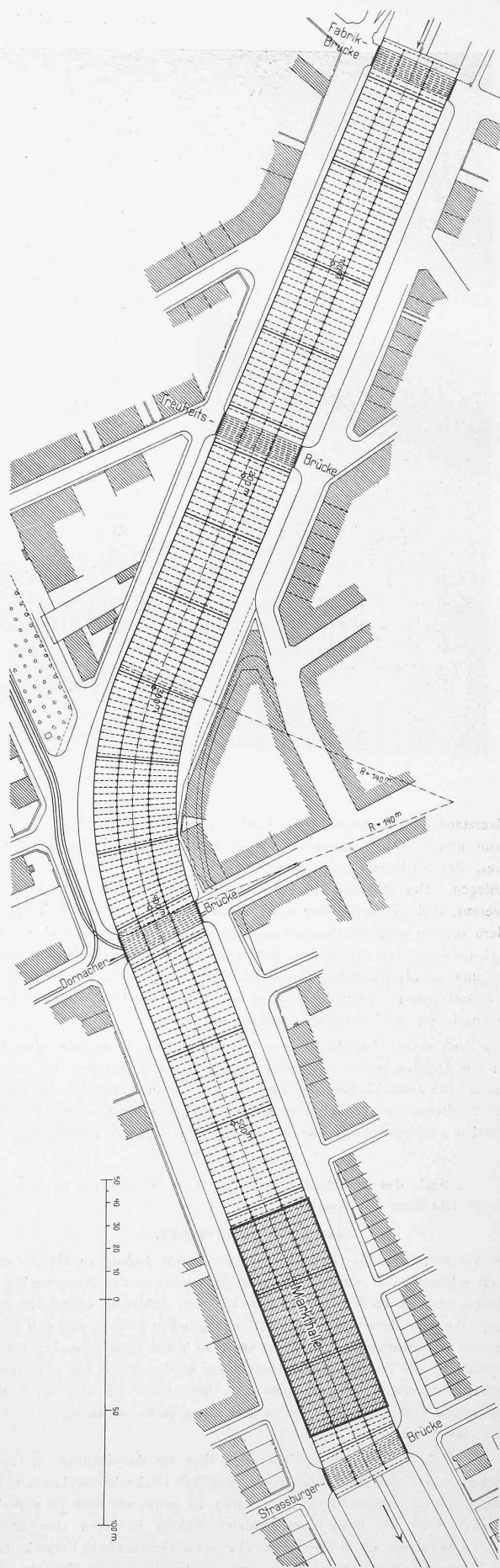


Abb. 1. Lageplan der Kanalüberdeckung. — Masstab 1 : 2500.

ist jeweils ein horizontaler Träger mit drei Spannweiten von 11,00, 14,00 und 11,00 m angeordnet. An den Enden ist er durch starke Vouten beidseitig mit einem 4,00 m hohen, senkrechten Ständer starr verbunden, welcher letzterer mit breiter Fussplatte auf einem durchgehenden Stampfbeton-

brücke, neu geschaffen wurde. Ueber die Dornacherbrücke zieht sich das Geleise der elektrischen Strassenbahn, das zugleich von Material-, namentlich Kohlenzügen benutzt wird. An diesen Strassenübergängen ist die Konstruktion auf 10 m Breite tiefer gelegt und verstärkt. Die Hauptträger

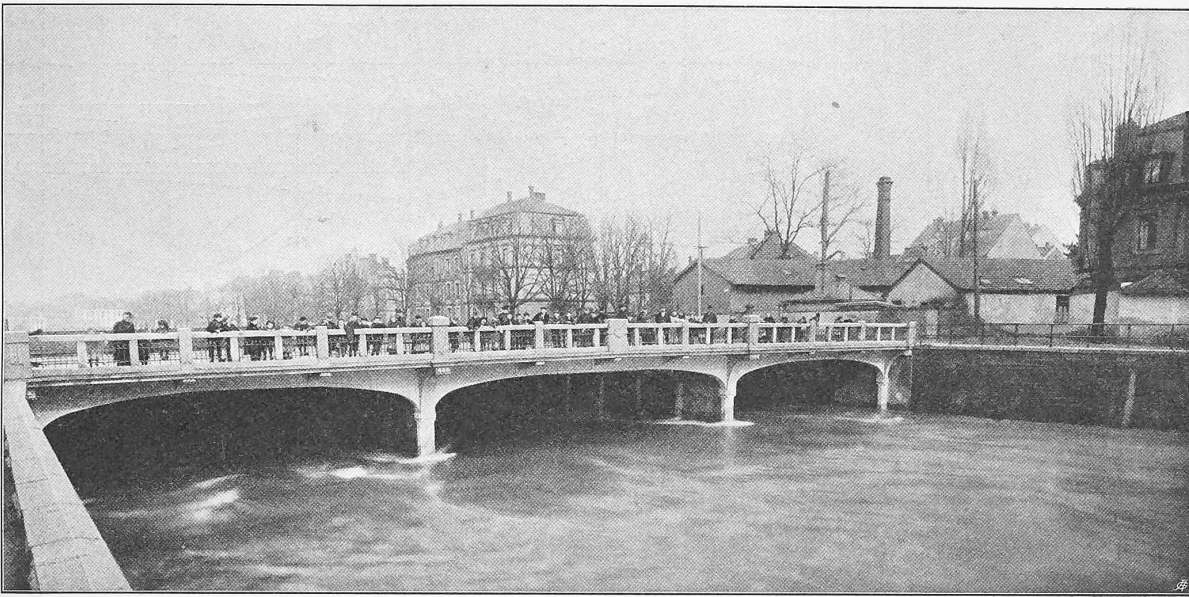


Abb. 4. Einlauf der Kanalüberdeckung an der Fabrikbrücke, bei Hochwasser.<sup>1)</sup>

fundament ruht. So entsteht ein steifer Trägerrahmen über die ganze Kanalbreite (Abb. 2). Als mittlere Stützpunkte dienen je zwei achteckige Säulen von 40 cm Durchmesser und 6,50 m Höhe, die ihrerseits auf Eisenbetonpfähle von gleicher Form und 3,50 m Länge aufgefropft sind. Die Pfähle sind von der in Abbildung 2 punktierten Sohle noch 2,00 m in den Baugrund gerammt, weil eine allfällige spätere Vertiefung des Kanals nach diesem Profil ermöglicht werden musste.

Ueber diese Trägerrahmen legt sich 3,00 m weit gespannt eine Decke von 10 cm Stärke mit Anschlussvouten von 5×20 cm. Als Erdstützmauer dient seitwärts von Ständer zu Ständer gespannt eine Wand von 4,00 m Höhe mit oben 8 cm und unten 14 cm Stärke. Um bei Hochwasser Stauungen von Eis oder Holz zu verhindern und einen glatten Abfluss der Wassermassen zu sichern, sind

sind auf 1,0 m Entfernung genähert und tragen eine gewölbte Decke von 12 cm Stärke im Scheitel und 18 cm in den Kämpfer. Starke Querträger übermitteln die Last dieser Hauptträger auf die Säulen, deren Abstand und Querschnitt die nämlichen bleiben; der grösseren Last wegen erhielten sie aber eine Spiralarmierung. Die Seitenständer sind zu einem durchgehenden Widerlager von etwa 60 cm Stärke vereinigt. Bei jeder Brücke wurden links und rechts vom ersten Deckenträger Oeffnungen von 80/80 cm in den Mittel- und Seitenwänden ausgespart zur Aufnahme von Wasser- und Gasleitungen und elektrischen Kabeln, deren Aufhängung mittelst U-Eisen und Bügel an dem Hauptträger erfolgt (vergl. Abbildung 3, Seite 12). Auf dem untern Teil der Ueberdeckung erhebt sich, anschliessend an den Marktplatz, auf 96 m Länge die Markthalle, deren Beschreibung später folgen soll. Die ganze Strecke ist zur

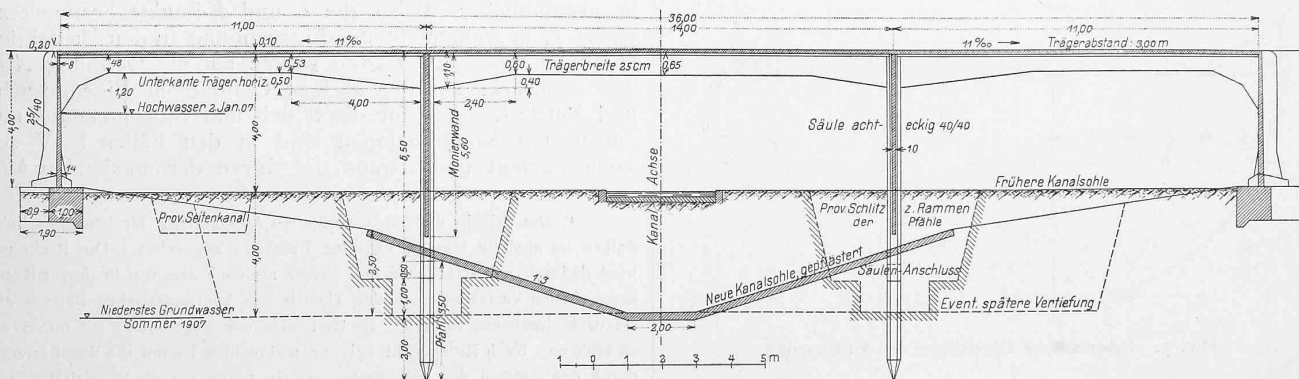


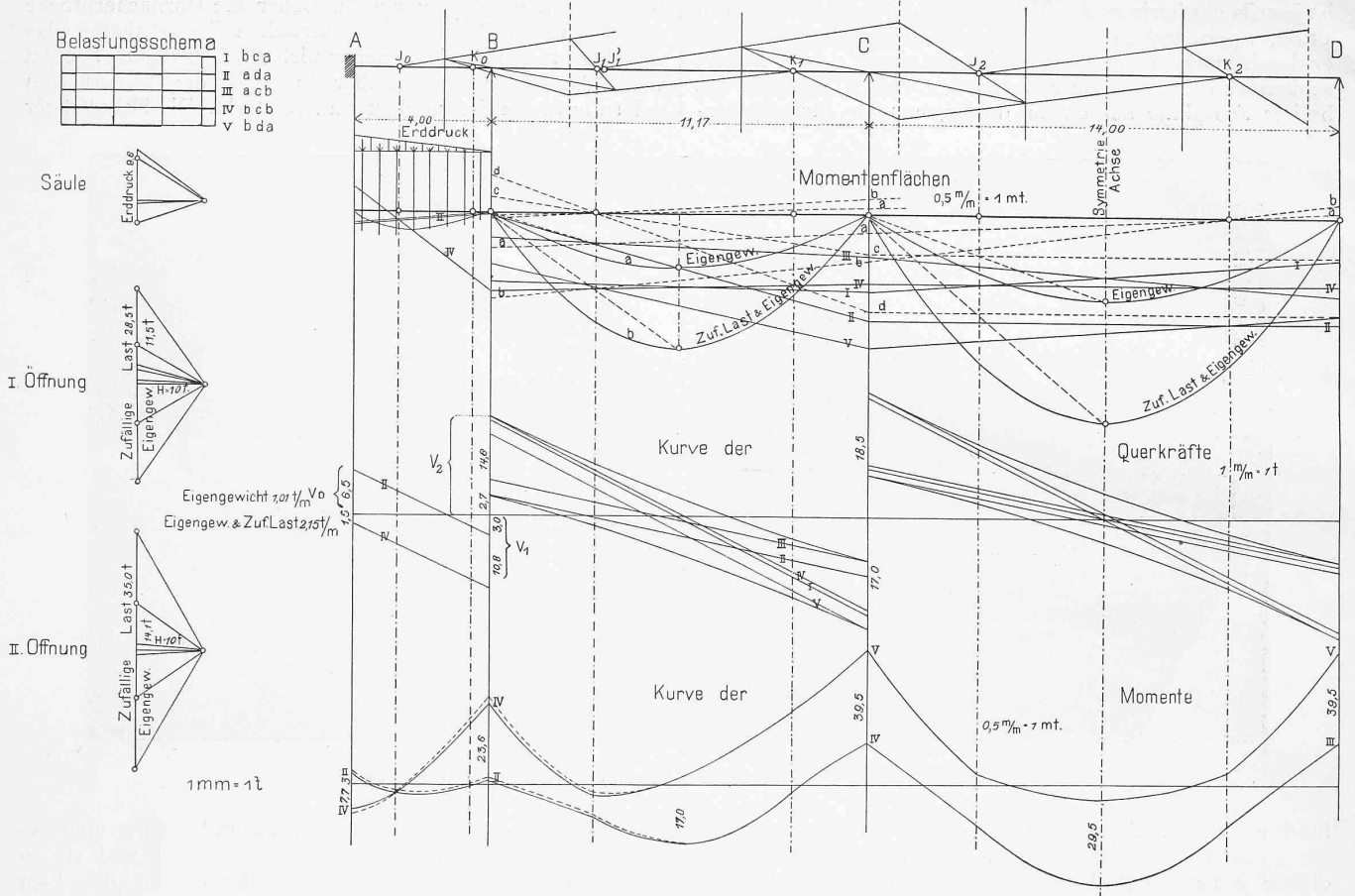
Abb. 2. Querschnitt durch die Kanalüberdeckung. — Masstab 1 : 200.

die Mittelpfeiler der Länge nach durch 10 cm starke Monierwände von 5,60 m Höhe miteinander verbunden, die zugleich auch die nötige Versteifung des Bauwerkes sichern.

Die überdeckte Strecke umfasst vier Strassenbrücken, wovon drei bereits bestehende, hölzerne und eiserne Konstruktionen ersetzt, die vierte dagegen, die Treuheits-

Vermeidung von Rissen durch Dilatationsfugen in einzelne Abschnitte von rund 36 m Länge geteilt. Diese Fugen schneiden in der Mitte zwischen zwei Trägern durch Decke, Seitenwände und Mittelwände, sodass die Trennung eine vollkommene ist. Ebenso ist jede Brücke als selbständiges Bauwerk von 18 m Länge bzw. Breite abgeteilt. Diese Teilung hat sich als sehr nötig erwiesen, da bei niedriger Temperatur ein Oeffnen der Fugen bis zu 8 mm beob-

<sup>1)</sup> Die photogr. Aufnahmen zu diesem Artikel stammen von Richard Adam, Photograph in Mülhausen.



Momentenkurve für Trägheitsmoment: konstant ———, variabel - - - - -.  
 Abb. 6. Statische Berechnung des Decken-Trägerrahmens. — Masstab 1 : 200.

achtet werden konnte. Die ganze Fläche ist mit Gussasphalt von 25 mm Dicke abgedeckt unter Offenhaltung der Fugen; die Strassenfahrbahnen erhielten Stampfasphalt von 5 cm Stärke. Zur Beleuchtung des überdeckten Raumes dienen aushebbare Oberlichter von 100×100 cm, in 9,00 m Entfernung in den Seitenfeldern und in 27 m Entfernung in den Mittelfeldern. Als Dekoration der beiden Abschlüsse der Ueberdeckung sind die Vouten des letzten Trägers abgerundet und wurde die auskragende Decke mit Konsolen

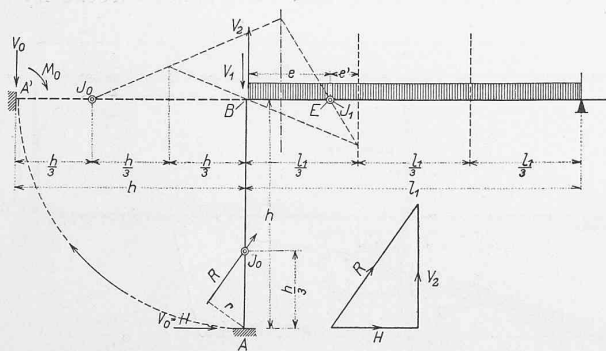


Abb. 5. Schematische Darstellung der Aufklappung.

versehen (Abb. 4). Die Ansichtsflächen erhielten eine Verkleidung in Granitimitation, die teils als Verputz, teils als Vorsatzbeton aufgetragen und nachher bearbeitet ist. Ebenso bestehen Gesims und Brüstung aus Granitkunststein.

**Statische Berechnung.** Der Berechnung der Decke lag eine Nutzlast von 500 kg/m<sup>2</sup> in den ungünstigsten Stellen zugrunde, für die seitliche Stützwand Erddruck von 4,00 m Höhe und 500 kg/m<sup>2</sup> Ueberlastung. Beide Teile wurden als kontinuierliche Balken mit unendlich vielen Öffnungen gerechnet. Der Anschluss an die Dila-

tationsfugen erfolgte jeweils durch Auskragen der Platte über der Endstütze um 1,50 m. Entsprechend dem wachsenden Erddruck ist die Stützwand der Höhe nach in vier verschieden armierte Streifen von je 1,00 m eingeteilt.

Zur Berechnung des Hauptbalkens der Rahmenkonstruktion denken wir uns beidseitig die senkrechten Teile AB um B aufgeklappt in die horizontale Lage A'B (Abb. 5).<sup>1)</sup> Es entsteht so ein kontinuierlicher Träger von fünf Öffnungen, beidseitig eingespannt, für den wir nach dem von Professor Ritter in Zürich, angegebenen Verfahren in gewöhnlicher Weise die I- und K-Punkte bestimmten, wobei I<sub>0</sub> in Anbetracht der Einspannung in den Drittel der Öffnung fällt. Als Lasten wirken auf die Öffnung A'B der Erddruck, auf die übrigen Öffnungen Eigengewicht und Nutzlast. Ihre für die Mittel- und Stützmomente ungünstigsten Kombinationen sind in den Fällen I—V zusammengelegt und daraus die Kurve der maximalen Mo-

<sup>1)</sup> Das Prinzip der oben erwähnten Aufklappung für kontinuierliche Balken ist auch in Häselers «Eiserne Brücken» angegeben. Die Rechnung wird dadurch übersichtlicher und kürzer als nach dem von Professor Ritter angegebenen Verfahren nach der Theorie des kontinuierlichen Balkens auf elastisch drehbaren Stützen. Es lässt sich wie folgt leicht auf dieses zurückführen. Nach Ritter geht bei nur senkrechten Lasten die Resultierende durch den Antipol der Balkenachse BC in bezug auf die Elastizitätseellipse des Ständers BA und dieser Antipol kommt im vorliegenden Falle in  $\frac{h}{3}$  zu liegen, fällt also mit dem Punkt I<sub>0</sub> zusammen (Abb. 5). Berechnen wir nun das Elastizitätsmass  $\epsilon$  und hieraus den Abstand  $e'$  des Punktes E von der Drittelinie und bestimmen wir ebenfalls die Distanz des Punktes I<sub>1</sub> von dieser Linie, so kommen wir auf den gleichen Wert  $e' = \frac{1}{3} \frac{l \cdot h}{h + 2l}$ ; die Punkte E und I<sub>1</sub> fallen somit zusammen. Es ist noch hervorzuheben, dass diese Berechnungsweise nur richtig ist, wenn der Punkt B keine horizontale Verschiebung erfährt, dass sie also zum Beispiel für einfache □-förmige Rahmen mit unsymmetrischer Belastung keine Gültigkeit hat.

Kanalüberdeckung mit Markthalle in Mülhausen i. E.

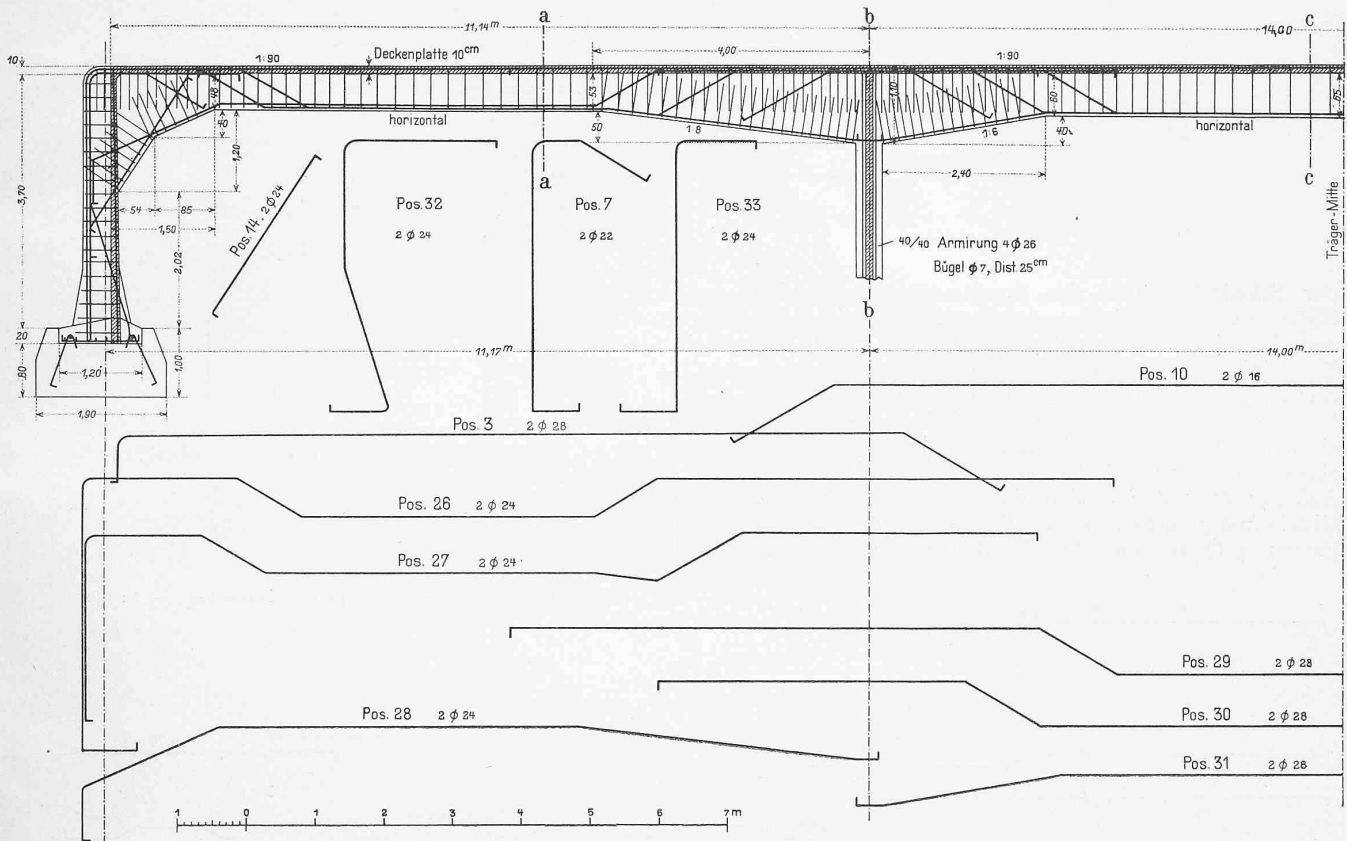


Abb. 8. Armierungsplan des Decken-Trägerrahmens und Schnitt durch Erdstützmauer und Deckenplatte. — 1 : 100.

mente und maximalen Querkräfte ermittelt (Abb. 6 und 7). Die Schlusslinien II und IV sind bis nach  $A'$  durchgeführt; durch sie finden wir jeweils das Einspannungsmoment  $M_0$  und die Auflagerreaktionen  $V_0$  und  $V_1$ . Denken wir uns nun  $A'B$  wieder in seine ursprüngliche Lage  $AB$  zurückgedreht, so wird  $M_0$  zum Einspannungsmoment am Ständerfuss,  $V_0$  zum Horizontalschub  $H$ , und  $V_2$  zur

senkrechten Auflagerreaktion in  $B$ .  $H$  und  $V_2$  setzen sich zusammen zur Auflagerresultante  $R$ , deren Abstand von  $A$  sich zu  $\delta = \frac{M_0}{R}$  ergibt. Diese Reaktion  $R$  ist im Falle II ( $BC$  unbelastet) unter Einfluss des Erddruckes nach aussen gerichtet; im Falle IV überwiegt der Einfluss der belasteten Oeffnung  $BC$  und ergibt eine Reaktion nach innen. Unter Berücksichtigung dieser beiden Grenzfälle wurden

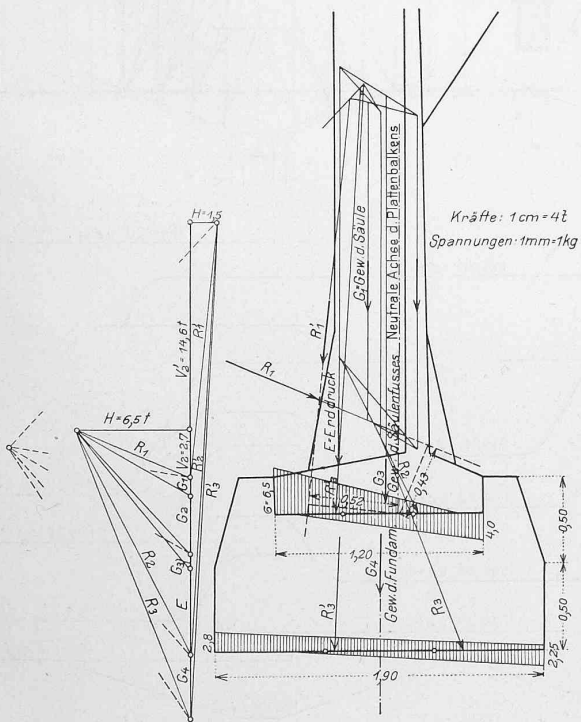


Abb. 7. Statische Berechnung des Ständerfusses. — 1 : 40.

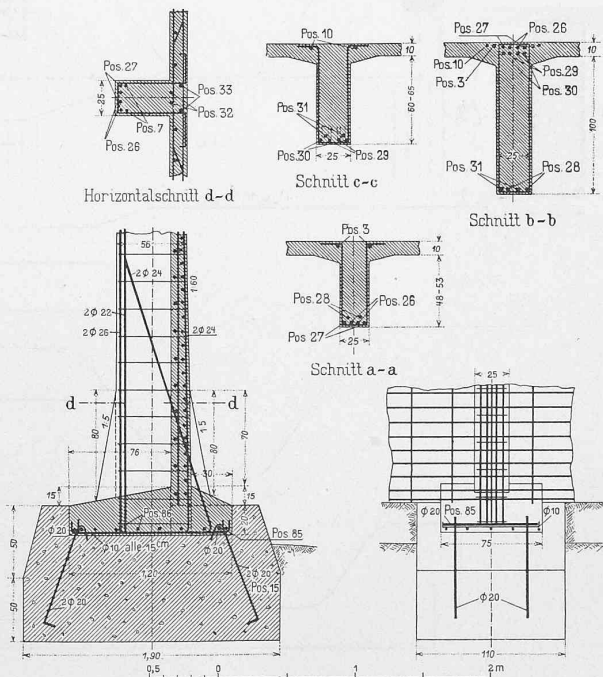
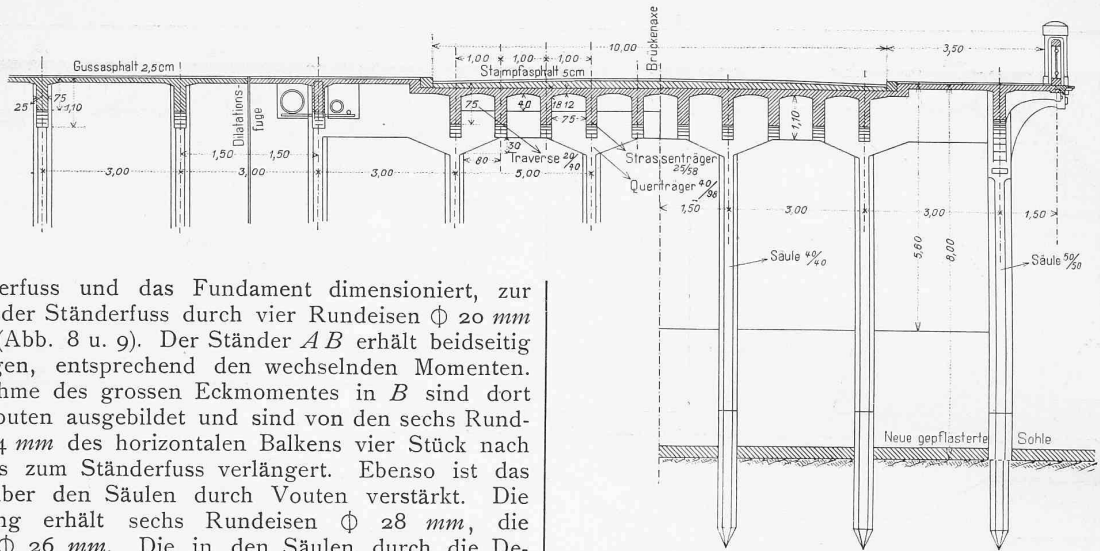


Abb. 9. Schnitte zu Abb. 8 und Armierungsplan des Ständerfusses in Schnitt und Ansicht. — 1 : 50.

Kanalüberdeckung mit Markthalle in Mülhausen i. E.



der Ständerfuss und das Fundament dimensioniert, zur Sicherheit der Ständerfuss durch vier Rundeisen  $\Phi 20\text{ mm}$  verankert (Abb. 8 u. 9). Der Ständer *AB* erhält beidseitig Eiseneinlagen, entsprechend den wechselnden Momenten. Zur Aufnahme des grossen Eckmomentes in *B* sind dort kräftige Vouten ausgebildet und sind von den sechs Rundeisen  $\Phi 24\text{ mm}$  des horizontalen Balkens vier Stück nach abwärts bis zum Ständerfuss verlängert. Ebenso ist das Auflager über den Säulen durch Vouten verstärkt. Die Mittelöffnung erhält sechs Rundeisen  $\Phi 28\text{ mm}$ , die Säulen 4  $\Phi 26\text{ mm}$ . Die in den Säulen durch die De-

Abb. 3. Einlauf; Schnitt in der Kanalcluse. — 1 : 150.

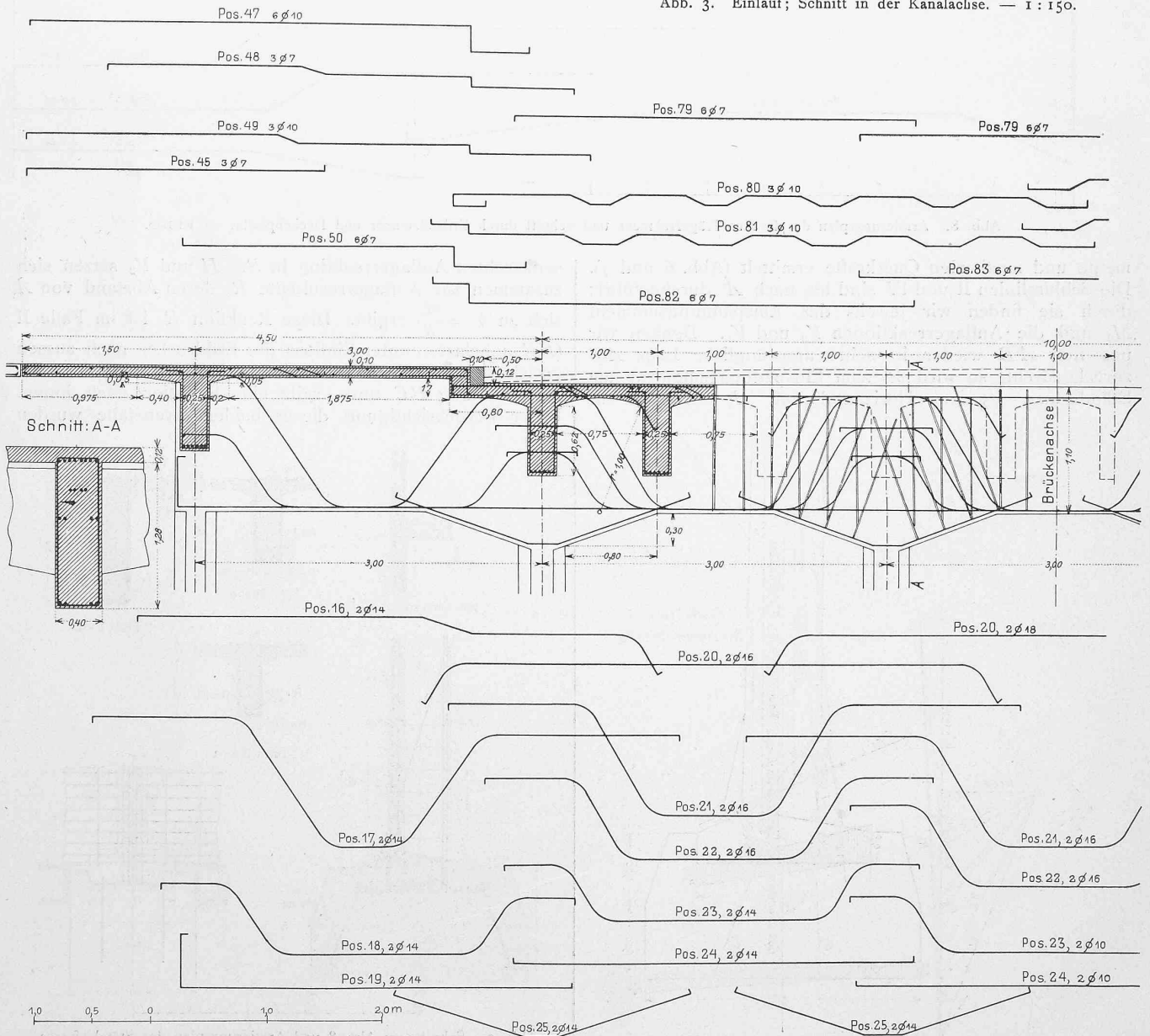


Abb. 10. Armierungsplan der Brücken-Quer- und Längsträger und der Fahrbahn- und Deckenplatte. — 1 : 50.

formation des Balkens entstehenden Momente wurden nach Professor Ritters Theorie des kontinuierlichen Balkens auf elastisch drehbaren Stützen ermittelt, sie ergaben sich aber, wie in anbetracht der grossen Länge der Säulen voraussehen war, so gering, dass sie vernachlässigt werden konnten. Ebenso ergab die Berechnung des Rahmens mit Berücksichtigung der Verschiedenheit der Trägheitsmomente in Ständer und Balken nur unwesentlich abweichende Resultate. Die erhaltenen Momente sind in der Momentenkurve punktiert eingezeichnet.

Für die Brückenträger war Belastung durch Dampfwalze mit Vorderrad von 12 t und Hinterrädern von je 4 t, dazu Menschengeränge in den ungünstigsten Stellungen vorgeschrieben. Es wurde dabei die ungünstige Annahme gemacht, dass ein Träger die Hälfte der Walze, also zwei Einzellasten von 6 und 4 t aufzunehmen habe. Die Berechnung erfolgte analog wie für die Deckenträger, d. h. es wurden wieder durch Aufklappung die *I*- und *R*-Punkte bestimmt, auf Grund derselben die Einflusslinien für Momente und Querkräfte ermittelt und daraus die Kurve der Maximal- und Minimalmomente zusammengestellt. Zur Kontrolle ist für Eigengewichtsbelastung die Stützlinie eingezeichnet. Sie schneidet die Balkenachse in den Null-Punkten der Momentenfläche.

Die Armierung ist in ähnlicher Weise wie bei dem Deckenträger angeordnet (vergl. Abb. 10). Zur Verstärkung sind die zehn Brückenträger jeweils in den Feldmitten noch durch eine Traverse von  $20 \times 40$  cm verbunden; bei der von der Strassenbahn benutzten Dornacherbrücke sind je drei solcher Traversen eingebaut.

Auch die Querträger sind als kontinuierliche Balken berechnet, doch waren für ihre Armierung weniger die Momente als die Querkräfte massgebend. Zu ihrer Aufnahme sind zahlreiche Abbiegungen angeordnet und durchwegs Bügel von 10 mm Stärke eingelegt. Die Säulen erhielten als Einlagen acht Rundeisen  $\phi$  14 mm und Spiralen von 7 mm.

(Forts. folgt.)

### Schweizerische Studienkommission für elektrischen Bahnbetrieb.

Wir erhalten von kompetenter Stelle die nachfolgende Mitteilung über den Stand der Arbeiten der Studienkommission.

Aus diesen Angaben, sowie aus den in der Schweiz, dank der Initiative verschiedener Konstruktionsfirmen bereits seit Jahren für grössere Normalbahn-Strecken nach verschiedenen Systemen eingerichteten elektrischen Versuchsbetrieben, ist zu ersehen, dass die Schweiz auch auf diesem Gebiete der Elektrotechnik in erster Linie an der Nutzbarmachung von deren neuesten Errungenschaften eifrig mitarbeitet.

Die genannte Mitteilung hat folgenden Wortlaut:

«Nachdem laut Zeitungsberichten in unserm Nachbarlande Bayern die Kammern durch Kreditbewilligung von 7 Millionen Mark für die Einführung der elektrischen Traktion auf der Linie Salzburg-Reichenhall-Berchtesgaden ihre Absicht kund getan haben, gestützt auf die Erwägungen, die in der Denkschrift des k. Staatsministeriums für Verkehrsangelegenheiten vom 7. April 1908 niedergelegt sind, die neue Traktionsart auf den dazu geeigneten Linien zur allmählichen Ausführung nach dem Einphasensystem zu bringen, dürfte es weitere Kreise interessieren, über den gegenwärtigen Stand der Arbeiten der Schweizerischen Studienkommission für elektrischen Bahnbetrieb unterrichtet zu werden.

Der mehr theoretische Teil des Arbeitsprogramms, der die Eigenschaften der Systeme und ihre Verwendbarkeit für den Vollbahnbetrieb, anschliessend an eine eingehende Untersuchung der Anforderungen derselben behandelt, ist im Entwurf bereits vor längerer Zeit in der bezüglichen Subkommission festgestellt worden. Er stützt sich auf ein reichhaltiges Material über ausgeführte Bahnen und an solchen durchgeführten Messungen und Betriebsergebnissen. Der Wunsch, einerseits dieses Material durch Berücksichtigung der stetigen Entwicklung der Konstruktionen und Bahnbetriebe möglichst mit den letzten Errungenschaften im Einklang zu erhalten, andererseits der Umstand, dass einzelne Untersuchungen — wie z. B. diejenigen der

von der eidgen. Telegraphenverwaltung durchgeführten Messungen und Ergründungen der Induktionserscheinungen an der Seebach-Wettinger Linie, sodann in ähnlicher Weise auch eingehende Messfahrten an der Simplon-anlage, die auch eine längere Versuchsdauer beanspruchten und deren Resultate zur Stunde noch nicht fertig vorliegen — längere Zeit in Anspruch nehmen und immer noch fortgesetzt werden, haben einer Veröffentlichung der betreffenden Teilberichte bisher im Wege gestanden.

Der Entwurf ist indessen zum Resultat gelangt, dass es nicht die technischen Eigenschaften allein sein werden, die den Ausschlag für die Anwendbarkeit der elektrischen Traktion an und für sich und der verschiedenen Systeme unter sich geben dürften, sondern dass voraussichtlich in erster Linie die wirtschaftlichen Resultate bestimmend sein werden, da rein technisch betrachtet eine Reihe von elektrischen Systemen für den Vollbahnbetrieb verwendbar wäre. Zur Ergründung dieser Verhältnisse in ihrer finanziellen Tragweite arbeitet seit über Jahresfrist eine Subkommission an detaillierten Ausführungsprojekten für den elektrischen Betrieb der Gotthardbahn, sowie des Kreises II der S. B. B. und stellt dafür Vorschläge und Betriebskostenberechnungen auf. Diese Berechnungen wurden durchgeführt einerseits für einen Verkehr, der demjenigen von 1904 entspricht mit den damaligen Zugsgewichten und Geschwindigkeiten, sowie unter Annahme eines gesteigerten Verkehrs (bei der G. B. um rund 80 %), bei dem auch die Zugleistungen und Geschwindigkeiten den Eigentümlichkeiten der elektrischen Traktion soweit angepasst wurden, als es die Anforderungen des Bahndienstes erlauben. Auf beiden Grundlagen werden alsdann Varianten für Einphasen-Wechselstrom mit 15 000 Volt bei 15 und bei 25 Perioden, für Drehstrom von 5000 Volt bei 15 und bei 50 Perioden und für Gleichstrom von 3000 Volt durchgerechnet.

Gleichzeitig mit der Projektierung der eigentlichen Bahnbetriebsanlagen geht die Projektierung der Nutzbarmachung der vom Bund im Tessin und im Kanton Uri erworbenen Wasserkräfte vor sich, unter Anpassung an die voraussichtlichen Belastungsverhältnisse nach den zwei vorerwähnten Betriebsprojekten.

Wenn diese Arbeiten zur Zeit auch noch nicht abgeschlossen sind, so lassen sie doch heute schon erkennen, dass bei geeigneter Wahl der Verhältnisse die elektrische Betriebsweise der Dampftraktion jedenfalls eine scharfe Konkurrenz zu schaffen in der Lage sein dürfte und an solchen Orten eine überlegene sein wird, wo ein starker Verkehr und billige Energiebeschaffung zu erwarten sind, und wo nicht allzu grosse Kapitalien für Dampflokomotiven auf einmal abzuschreiben sein werden.

Auch dass das Gleichstromsystem gegenüber den beiden andern Stromarten der bedeutend höhern Kosten für Energieverteilungsanlagen wegen nicht wird bestehen können, ist von der Subkommission anerkannt worden.

Mit dem Abschluss der erwähnten Projekte und Betriebskostenberechnungen werden die Verhältnisse der elektrischen Traktion im Vergleich zu dem heutigen Dampftrieb und hinsichtlich der Systeme unter sich abgeklärt sein, sodass ein Urteil über alle noch zweifelhaften Punkte wird gebildet werden können. Der Umstand, dass die gesamten Projektierungsarbeiten durch eine Reihe von Männern geleitet und unterstützt werden, die selbst wieder durch ihre leitenden Stellungen in Bahnverwaltungen, Konstruktionsfirmen, Elektrizitätswerken usw. mit der Materie vertraut sind, bietet die beste Gewähr für gründliche Behandlung der Angelegenheit, wenn auch der Geschäftsgang selbst durch diese Organisation manchmal eine Verzögerung erfahren haben mag.»

### Miscellanea.

Die III. Generalversammlung des Schweizerischen Technikerverbandes hat vom 27. bis 29. Juni in Schaffhausen stattgefunden.

Der Schweizerische Technikerverband ist entstanden durch Vereinigung der frühern Vereine ehemaliger Schüler der Technika Winterthur, Burgdorf und Biel, stellt also eine der G. e. P. entsprechende Gesellschaft dar, deren Aktivmitglieder Absolventen genannter Unterrichtsanstalten sind. Als Passivmitglieder können auch andere Techniker aufgenommen werden. In dieser Hinsicht gleicht der Verband unserm Schweiz. Ingenieur- und Architekten-Verein, dessen «Mitglieder» ebenfalls bestimmten Anforderungen entsprechen müssen (wissenschaftliche Fachbildung oder entsprechend tüchtige Fachleistungen), während als «freie Mitglieder» der Sektionen auch andere Personen aufgenommen werden. Wie die ganze Organisation des Schweiz. Technikerverbandes in grossen Zügen dem S. I. u. A. V. gleicht, so ist auch die Art seiner Generalversammlungen den unsrigen ähnlich. Der Samstag Nachmittag hatte Zentralvorstand und Redaktionskommission des Vereinsblattes zu einer vorberatenden Sitzung vereinigt, während der Sonntag der