

Die Ergebnisse der Basismessung durch den Simplontunnel vom 18. bis 23. März 1906

Autor(en): **Rosenmund, M.**

Objektyp: **Article**

Zeitschrift: **Schweizerische Bauzeitung**

Band (Jahr): **51/52 (1908)**

Heft 11

PDF erstellt am: **20.09.2024**

Persistenter Link: <https://doi.org/10.5169/seals-27396>

Nutzungsbedingungen

Die ETH-Bibliothek ist Anbieterin der digitalisierten Zeitschriften. Sie besitzt keine Urheberrechte an den Inhalten der Zeitschriften. Die Rechte liegen in der Regel bei den Herausgebern.

Die auf der Plattform e-periodica veröffentlichten Dokumente stehen für nicht-kommerzielle Zwecke in Lehre und Forschung sowie für die private Nutzung frei zur Verfügung. Einzelne Dateien oder Ausdrucke aus diesem Angebot können zusammen mit diesen Nutzungsbedingungen und den korrekten Herkunftsbezeichnungen weitergegeben werden.

Das Veröffentlichen von Bildern in Print- und Online-Publikationen ist nur mit vorheriger Genehmigung der Rechteinhaber erlaubt. Die systematische Speicherung von Teilen des elektronischen Angebots auf anderen Servern bedarf ebenfalls des schriftlichen Einverständnisses der Rechteinhaber.

Haftungsausschluss

Alle Angaben erfolgen ohne Gewähr für Vollständigkeit oder Richtigkeit. Es wird keine Haftung übernommen für Schäden durch die Verwendung von Informationen aus diesem Online-Angebot oder durch das Fehlen von Informationen. Dies gilt auch für Inhalte Dritter, die über dieses Angebot zugänglich sind.

INHALT: Die Ergebnisse der Basismessung durch den Simplontunnel. — Das städtische Volksbad in St. Gallen. — Die elektrische Kraftanlage der Automobilfabrik „Safir“ in Zürich. — Ingenieur und Architekt. — Die Ueberbauung des Stampfenbachareals in Zürich. — Miscellanea: Elastische Stossverbindung mit gesprengten Laschen. Eigenartige Brückenmontage. Vergleichende Versuche mit verschiedenen Eisenanstrichen. Monatsausweis über die Arbeiten im Rickentunnel. Deutsche Gartenstädte. Entwicklung der Kruppschen Gusstahlfabrik. Eisenbeton im Schiffbau. Erbauung des Aufnahme-

gebäudes des neuen Bahnhofs in Leipzig. Wirtschaftlichkeit elektrischer Stadtschnellbahnen. Verlegung der k. k. Akademie der bildenden Künste in Wien. Ostbahnhof von St. Gallen. Umbau des alten Museums in Weimar. Lokalbahnen in Bayern. — Konkurrenzen: Schulhaus in Reiden. Schulhaus in Broc. — Korrespondenz. — Literatur. — Vereinsnachrichten: Zürcher Ingenieur- und Architekten-Verein. G. e. P.: Adressverzeichnis 1908. Stellenvermittlung.

Tafel IX: Das städtische Volksbad in St. Gallen.

Bd. 51.

Nachdruck von Text oder Abbildungen ist nur unter der Bedingung genauester Quellenangabe gestattet.

Nr. 11.

Die Ergebnisse der Basismessung durch den Simplontunnel vom 18. bis 23. März 1906.

Von Prof. Dr. M. Rosenmund, Zürich.

Ueber diese Präzisions-Längenmessung sind in der Schweizerischen Bauzeitung verschiedene kürzere Notizen schon früher erschienen. Da die Ergebnisse derselben nun endgültig berechnet vorliegen und demnächst in einer Publikation der schweizerischen geodätischen Kommission erscheinen werden,¹⁾ möge es gestattet sein, in kurzen Zügen darauf zurückzukommen.

Die Messung einer Basis durch den Simplontunnel bezweckte die Erprobung eines Messverfahrens mittelst Invardrähten,²⁾ das sich in den letzten Jahren wesentlich entwickelt hat. Die schweizerische geodätische Kommission hatte durch Vermittlung des internationalen Bureaus für Mass und Gewicht fünf Invardrähte von je 24 m Länge, sowie die nötigen Hilfsapparate für Basismessungen angeschafft.

Nebst einem der Messdrähte werden zur Messung leichte Holzstative verwendet, die, von einem der Basispunkte ausgehend, in der Basisrichtung in Entfernungen von rund 24 m (abgemessen mittels eines Drahtkabels) aufgestellt und festgeklemmt werden. Die Stative tragen einen Metallzapfen mit Kreuzmarke. Mit dem Messdraht werden die Entfernungen von Kreuzmarke zu Kreuzmarke sorgfältig gemessen. Zu dem Behufe trägt der Draht an beiden Enden dreikantige Messtäbchen mit Millimeterteilung (Abb. 1),



Abb. 1. Messtäbchen mit Millimeterteilung.

die an die Kreuzmarken angelehnt und an denen die Zehntelmillimeter abgeschätzt werden. Um den Draht während der Messung stets unter der gleichen Spannung zu erhalten, unter der auch seine Länge, zwischen den Nullpunkten der beiden Messtäbchen gerechnet, durch Komparator-Messungen bestimmt ist, wird er beiderseits an Schnüre angehakt, die, über eine Rolle laufend, Gewichte von 10 kg tragen. Die Rollen sind gehalten durch die sog. Drahtstützen; die Abbildung 2 zeigt ein Drahtende mit Markenstativ und Drahtstütze. Vor der Messung einer jeden Spanne zwischen zwei aufeinanderfolgenden Markenstativen müssen die Drahtstützen von Hand so verstellt werden, dass die Messtäbchen an den Drahtenden in Höhe und Seitenrichtung mit den Messmarken auf den Stativen übereinstimmen und dem Draht beim Ablesen kein Zwang angetan werden muss.

An jedem Drahtende befindet sich ein Beobachter. Bei der Messung soll der Nullpunkt der Messtäbchen sich links befinden. (Die Bezeichnungen links und rechts beziehen sich auf die Stellung der beiden Beobachter zum Messdraht). Jede Spanne zwischen zwei Messmarken wird mindestens fünfmal gemessen. Um unabhängige Ablesungen zu erhalten, wird nach jeder Einzelmessung der Draht etwas verschoben. Ist eine Spanne fertig gemessen, so wird zur nächstfolgenden übergegangen; die rückwärts freiwerdenden Stative werden nach vorn gebracht und neuerdings aufgestellt. Am Endpunkt der Basis werden zur Messung des letzten Teilstückes ein Invardraht von 8 m und ein Stahlband von 4 m mit Millimeterteilung zu Hilfe genommen.

¹⁾ Travaux astronomiques et géodésiques exécutés en Suisse, publiés par la Commission géodésique suisse. Vol. XI. La mesure de la base du Simplon. Genève 1908.

Die Abbildungen sind dieser Publikation entnommen.

²⁾ Invar, Nickelstahllegierung von sehr geringem Ausdehnungskoeffizienten.

Zur Einvisierung der Markenstative in die Basisrichtung dienen auf die Stativzapfen aufgesetzte kleine Fernrohrröhrchen. Die Messung der Neigung von Stativ zu Stativ, die zur Reduktion der Messlinie auf die Horizontale ermittelt werden muss, geschieht mit einem Nivellierfernrohrröhrchen mit Promille-Skala in der Bildebene des Objektivs.

Dank dem Entgegenkommen der Direktion der Schweiz. Bundesbahnen war der Simplontunnel vor seiner Uebergabe zum Betrieb und nach Vollendung seines Baues für genannte Messungen zur Verfügung gestellt worden vom 18. März, morgens 6 Uhr, bis zum 23. März, morgens 6 Uhr. Um in der Zeit von fünf Tagen und fünf Nächten die ganze im Tunnel befindliche Strecke der Basis hin und zurück messen zu können, wurden drei Ablösungen organisiert, die sich in Schichten von acht zu acht Stunden folgen sollten. Jede Ablösung stand unter einem Chef. Ihm waren unterstellt zwei Ingenieure als Beobachter, drei Ingenieur-Kandidaten des eidg. Polytechnikums, 16 Gehülfen und Arbeiter. Jeder Beteiligte hatte seine bestimmten Funktionen. Ein Reglement und ein Programm zur nähern Orientierung des Personals waren ausgearbeitet worden. Mit der Oberleitung war Herr Dr. Guillaume, Vizedirektor des internationalen Bureaus für Mass und Gewicht betraut.

Zur Vorübung waren die Ablösungen zwei Tage im Voraus einberufen worden. Die bezüglichlichen Proben fanden in Visp statt, tags auf dem Damm des Vispflusses, nachts auf dem Bahngeleise in der Richtung gegen Raron.

Durch das damals im Simplontunnel schon endgültig gelegte Geleise war die Richtung der Basis gegeben. Es wurde die Anordnung getroffen, dass die Markenstative mittels Unterlagen direkt auf den Schienen aufgesetzt werden konnten, jeweilen mit zwei Füßen in konstantem Abstand auf der Ostschiene, mit dem dritten Fuss auf der Westschiene (Abb. 3, S. 132). Bei gleicher Länge der Füße aller Stative wurde damit ein gleichmässiger Abstand der Messmarken um 245 mm von der Geleisemitte bezw. der Tunnelachse erreicht. Die Messlinie der Basis ist damit um das gleiche Mass von der Achsrichtung des Tunnels gegen Osten verschoben. Alle Messmarken erhielten durch die Stativaufstellung auf dem Geleise auch gleiche Höhe über Schienenkopf und ihre Einnivellierung wurde entbehr-

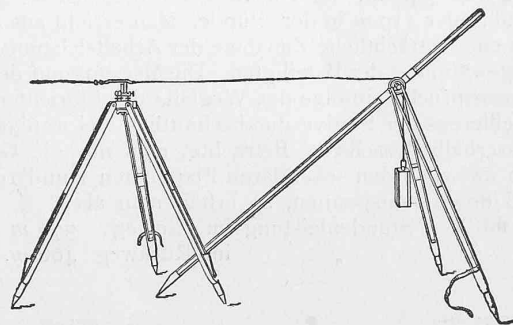


Abb. 2. Markenstativ und Drahtstütze.

lich, da durch ein von der schweizerischen Landestopographie ausgeführtes Präzisionsnivellement die Schienenhöhe von 48 zu 48 m gemessen wurde. Für denjenigen Teil der Basismessung, dem das Tunnelgeleise als Unterlage diente, konnten daher Nivellierfernrohr und Richtungsfernrohr entbehrlich werden. Nichtsdestoweniger fand man es für notwendig, die Abweichungen des Geleises von der geraden Richtung kontrollieren zu lassen durch besondere, von der eigentlichen Basismessung unabhängig arbeitende Gruppen.

Zu den Vorteilen der gegebenen Richtung und Neigung der Basis gesellte sich im Tunnel der weitere, dass plötzliche Temperaturschwankungen unterblieben und die Messung nicht durch Witterungsumschläge belastigt wurde. Dagegen bot die Arbeit im Dunkeln bei künstlicher Beleuchtung ihre Nachteile. Die verwendeten Acetylenlampen (Abb. 4) versagten oft den Dienst und verursachten Verzögerungen.

Die Anlage der Grundlinie ist in Abbildung 5 dargestellt. Ihre Endpunkte, Fixpunkt I und V befinden sich in den Observatorien Brig und Iselle. Weitere Fixpunkte waren angelegt:

- Fixpunkt II, am Signal Achspunkt-Nord der Triangulation des Simplontunnels,
- Fixpunkt III, vor dem Richtstollenportal, Nordseite,
- Fixpunkt IV, an der Ausmündung des Richtstollens, Südseite.

Bei der Hinmessung wurden im Tunnel in Entfernungen von 100 zu 100 Drahtspannen (2400 m) sekundäre Fixpunkte angelegt, welche bei der Rückmessung wieder ein-

Basismessung durch den Simplontunnel.

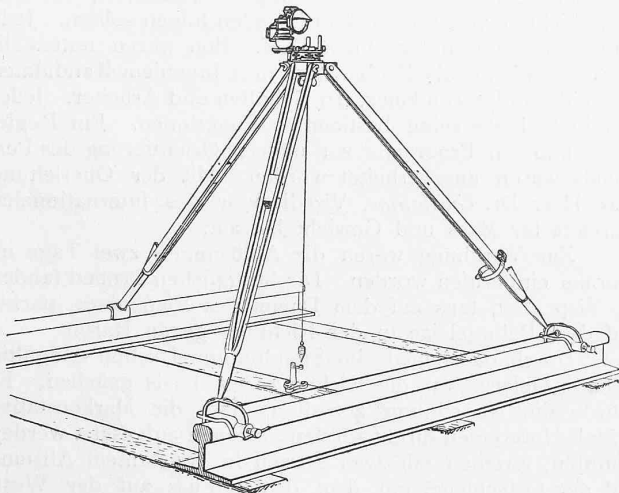


Abb. 3. Aufstellung des Markenstativs auf den Schienen.

gemessen wurden. Die zwischen ihnen gelegenen Sektionen sollten gestatten, die Uebereinstimmung der beiden Messungen zu kontrollieren. Die Messung von Fixpunkt III bis Fixpunkt IV enthält 823 Drahtspannen, oder rund 19750 m; sie erforderte im Hinweg einen Zeitaufwand von 56,7 Std., entsprechend einer durchschnittlichen Stundenleistung von 348 m, im Rückweg für die gleiche Strecke 47,2 Std., oder 419 m in der Stunde. Man ersieht aus diesen Zahlen eine beträchtliche Zunahme der Arbeitsleistung durch die Angewöhnung der Beteiligten. Die Messung auf dem Geleise beanspruchte infolge des Wegfalls des Einrichtens und Einnivellierens der Stativ durchschnittlich viel weniger Zeit als ausserhalb desselben. Betrachtet man nur die Geleisestrecke zwischen den sekundären Fixpunkten 1 und 10, umfassend 802 Drahtspannen, so erhält man als

mittlere Stundenleistung im Hinweg 376 m
 „ „ „ im Rückweg 466 m.

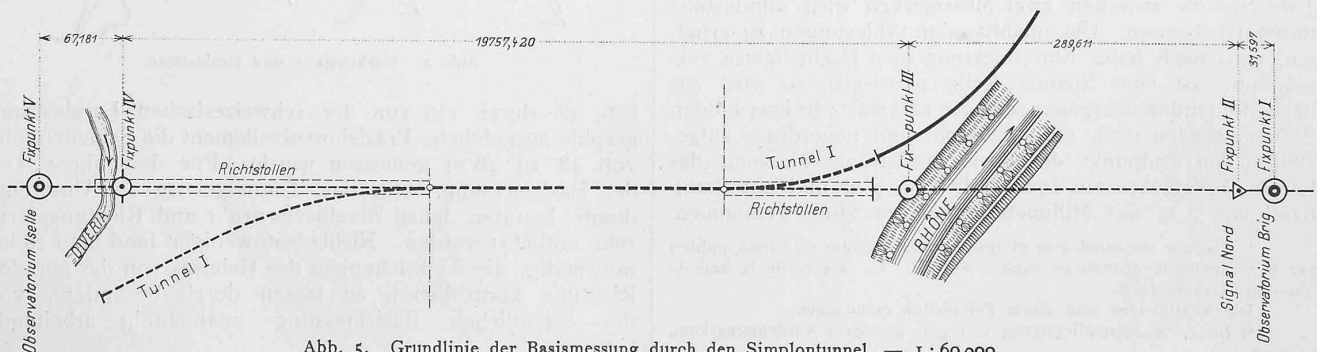


Abb. 5. Grundlinie der Basismessung durch den Simplontunnel. — 1:60000.

Gegen das Ende wurde eine durchschnittlichē Messgeschwindigkeit von 540 m in der Stunde erreicht. Relativ die meiste Zeit beanspruchte das kleine Stück zwischen Fixpunkt I und III, infolge des holperigen Untergrundes und frisch gefallenen Schnees. Ueber die Rhone wurde eine Spanne gemessen mit einem Invardraht des internationalen Bureaus für Mass und Gewicht von 72 m Länge, welcher beidseitig durch Gewichte von 20 kg belastet wurde.

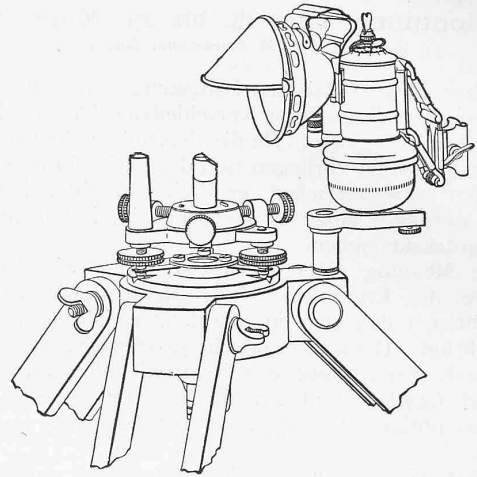


Abb. 4. Stativkopf mit Acetylenlampe.

Die folgende Tabelle enthält die Resultate der Messung in Millimetern:

Sektion	Zahl der Spannen zu 24 m	Reduzierte Messresultate		Differenz H-R	Mittel
		Hinweg	Rückweg		
I—II	1	31 597,03	31 597,03	0,00	31 597,03
II—III	9	289 611,89	289 610,43	+ 1,46	289 611,16
III—I	9	212 902,09	212 902,50	- 0,41	212 902,30
1—2	91	2 184 685,07	2 184 690,91	- 5,84	2 184 687,99
2—3	100	2 401 012,35	2 401 014,38	- 2,03	2 401 013,36
3—4	100	2 401 094,08	2 401 100,02	- 5,94	2 401 097,05
4—5	100	2 400 921,67	2 400 933,61	- 11,94	2 400 927,64
5—6	98	2 351 832,35	2 351 832,22	+ 0,13	2 351 832,29
6—7	99	2 377 904,62	2 377 902,12	+ 2,50	2 377 903,37
7—8	100	2 401 288,45	2 401 292,35	- 3,90	2 401 290,40
8—9	100	2 401 260,53	2 401 258,09	+ 2,44	2 401 259,31
9—10	14	336 174,69	336 174,20	+ 0,49	336 174,45
10—IV	12	288 332,92	288 330,81	+ 2,11	288 331,87
IV—V	3	67 180,90	67 180,72	+ 0,18	67 180,81
	836 + 1 x 72 m	20 145 798,64	20 145 819,39	- 20,75	20 145 809,02

Die rohen Messungen haben folgende, in obiger Tabelle bereits angebrachte Reduktionen erfahren:

a) *Reduktion auf richtige Länge der Drähte.* Die Drähte wurden sowohl vor wie nach der Basismessung während längerer Zeit auf dem in Sèvres, dem Sitz des internationalen Bureaus für Mass und Gewicht, hergerichteten Komparator direkt, sowie auch indirekt unter sich verglichen.

In Brig war ein provisorischer Komparator angelegt worden, der ebenfalls die Vergleichung der Drähte unter sich gestattete. Es liess sich auf demselben keine Veränderung während der Dauer der Messungen konstatieren, mit Ausnahme von Draht Nr. 98, der bei Anlass des Fallens eines Beobachters im Tunnel eine Knickung erlitt und hierauf durch den Draht Nr. 99 ersetzt wurde. Er zeigte infolgedessen eine Verkürzung von 0,125 mm. Die übrigen, hier nicht genannten Messdrähte dienten zur gegenseitigen Vergleichung.

Nach den Bestimmungen in Sèvres haben die beiden bei der Messung direkt verwendeten Drähte bei 15°C die Längen (gemessen zwischen den Nullpunkten der Messstäbchen):

Nr. 98 23,99 995 m
(vor dem Unfall)

Nr. 99 23,99 25 m.

Beide Drähte sind aus dem gleichen Gusstück gefertigt, für das der Ausdehnungskoeffizient sich ergab zu $(+ 0,793 + 0,00016 t) 10^{-6}$, worin t die Temperatur bedeutet.

b) *Reduktion infolge geneigter Messlinie.* Für die Sektionen ausserhalb der Messung auf dem Tunnelgeleise wurde die Neigung für jede Spanne mit dem Nivellierfernrohr gemessen und an jeder derselben die entsprechende Reduktion angebracht. Im Gegensatz hiezu konnte die Neigungsreduktion für die Messung auf dem Geleise aus dem Nivellement der Landestopographie berechnet werden; dieselbe ergab zwischen Fixpunkt 1 und 10 ein Total von 262 mm (das Längenprofil zeigt 2‰ auf der Nordrampe und 7‰ auf der Südrampe).

c) *Reduktion infolge Abweichungen des Tunnelgeleises aus der geraden Richtung.* Die bezüglichlichen Abweichungen wurden mit dem Theodoliten bestimmt durch besondere, der Basismessung folgende Gruppen. Der Gesamtbetrag dieser Reduktion beläuft sich auf 13 mm.

d) Endlich musste noch eine *Reduktion* angebracht werden infolge des Umstandes, dass bei der Basismessung um 35 gr schwerere Spannungsgewichte an den Drähten verwendet worden waren als bei den ursprünglichen Drahtvergleichen in Sèvres.

Bezeichnet man nun mit A die Differenz der Endresultate zwischen Hin- und Rückmessung, so wird der mittlere Fehler des Mittelwertes für die gefundene Basislänge $= \frac{A}{2}$ sein, somit im vorliegenden Falle $= \pm 10,4$ mm. Nach anderer Rechnungsart lässt sich der mittlere Fehler auch aus den Differenzen der einzelnen Sektionen bestimmen, die wir mit $\delta_1, \delta_2, \delta_3 \dots$ bezeichnen wollen. Aus diesen berechnet sich der mittlere Fehler des Mittelwertes der Basislänge nach der Formel

$$\pm \sqrt{\left(\frac{\delta_1}{2}\right)^2 + \left(\frac{\delta_2}{2}\right)^2 + \left(\frac{\delta_3}{2}\right)^2 + \dots} \text{ zu } \pm 7,9 \text{ mm.}$$

Nun führt aber die nähere Betrachtung der einzelnen Differenzen δ zu der Vermutung, dass neben den zufälligen

Messungsfehlern auch noch einseitig wirkende, *systematische Fehler* mitgewirkt haben. Man könnte anders nicht erklären, warum die sämtlichen Differenzen $H-R$ in der ersten Hälfte des Tunnels durchweg negativ sind. Nach den Vergleichsprotokollen der Drähte können diese systematischen Fehler nur zu einem geringen Bruchteil einer Unsicherheit in den Drahtvergleichen zugeschrieben werden. Es müssen

noch andere Ursachen mitgewirkt haben, die aber nicht bestimmt festgestellt werden konnten. Es darf immerhin angenommen werden, dass die gemessene Basis auf ein bis zwei Millionstel genau bestimmt ist.

Mit der aus der Triangulation für den Simplontunnel erhaltenen Länge zwischen den beiden Observatorien stimmt die Basis, reduziert auf dem gleichen Horizont auf 0,63 m überein. Der aus der Triangulation abgeleitete wahrscheinliche Fehler für diese Länge hatte nahezu den gleichen Betrag, nämlich 0,56 m ergeben.

Das städtische Volksbad in St. Gallen.

Von Gemeindebaumeister A. Pfeiffer in St. Gallen.



Abb. 11. Der Warteraum für Männer.

Das städtische Volksbad in St. Gallen.

Von Gemeindebaumeister A. Pfeiffer in St. Gallen.

(Schluss mit Tafel IX.)

Bei der Durchführung der allgemeinen *technischen Einrichtung* war oberster Grundsatz die Erzielung eines ökonomischen Betriebes in der Dampferzeugung, im Dampfverbrauch und in der Bedienung der ganzen Anlage. Alle Wärmequellen sind vollständig ausgenutzt, auch der Abdampf der Dampfpumpen wird zur Erzeugung warmen Wassers verwendet; die Bedienung der maschinellen Einrichtung ist übersichtlich und einfach. Eine vollständige Gefahrlosigkeit des Betriebes in Bezug auf Verbrühung ist durch die Erzeugung des warmen Wassers von der immer gleichbleibenden Temperatur von 40° gewährleistet. Es ist insbesondere auch Gewicht darauf gelegt, die Heizkammern, Frisch- und Warmluftkanäle leicht zugänglich zu machen, ohne dass der Maschinist mit dem Badepublikum in Berührung kommt.

Die Wasserversorgung der Anstalt geschieht im Winter durch die städtische Wasserleitung und im Sommer, wie schon oben erwähnt, durch das Wasser des sog. Broderbrunnens. Die städtische Wasserleitung steht mit einem Kaltwasserreservoir, welches über der Schwimmhallengalerie aufgestellt worden ist, durch ein Schwimmventil in Verbindung. Von hier aus führt die Falleitung nach dem Kaltwasserverteiler, von welchem die einzelnen Stränge nach den Verbrauchsstellen abzweigen. Ein direkter Anschluss an den Apparat zur Füllung des Schwimmbassins erlaubt es, die Füllung desselben durch den Apparat direkt von der städtischen Wasserleitung zu bewerkstelligen, ohne dass das Wasser das Kaltwasserreservoir passiert. Die Füllung des Schwimmbassins geschieht in 4 bis 5 Stunden.

Die Wasserversorgung durch den Broderbrunnen erfolgt in der Weise, dass eine Leitung direkt nach dem