

# Die Vesuvbahn

Autor(en): **Strub, E.**

Objektyp: **Article**

Zeitschrift: **Schweizerische Bauzeitung**

Band (Jahr): **41/42 (1903)**

Heft 17

PDF erstellt am: **25.09.2024**

Persistenter Link: <https://doi.org/10.5169/seals-23984>

## **Nutzungsbedingungen**

Die ETH-Bibliothek ist Anbieterin der digitalisierten Zeitschriften. Sie besitzt keine Urheberrechte an den Inhalten der Zeitschriften. Die Rechte liegen in der Regel bei den Herausgebern.

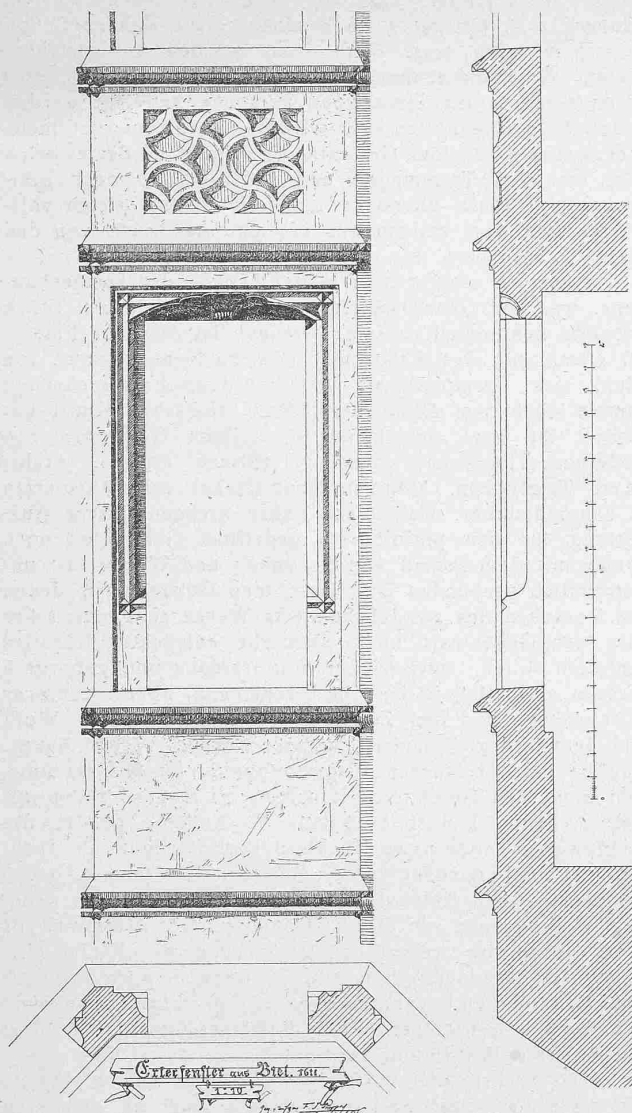
Die auf der Plattform e-periodica veröffentlichten Dokumente stehen für nicht-kommerzielle Zwecke in Lehre und Forschung sowie für die private Nutzung frei zur Verfügung. Einzelne Dateien oder Ausdrucke aus diesem Angebot können zusammen mit diesen Nutzungsbedingungen und den korrekten Herkunftsbezeichnungen weitergegeben werden.

Das Veröffentlichen von Bildern in Print- und Online-Publikationen ist nur mit vorheriger Genehmigung der Rechteinhaber erlaubt. Die systematische Speicherung von Teilen des elektronischen Angebots auf anderen Servern bedarf ebenfalls des schriftlichen Einverständnisses der Rechteinhaber.

## **Haftungsausschluss**

Alle Angaben erfolgen ohne Gewähr für Vollständigkeit oder Richtigkeit. Es wird keine Haftung übernommen für Schäden durch die Verwendung von Informationen aus diesem Online-Angebot oder durch das Fehlen von Informationen. Dies gilt auch für Inhalte Dritter, die über dieses Angebot zugänglich sind.

Alte Baudenkmäler aus dem Seelande.

Abb. 6. Erkerfenster vom Zunfthause «zu den Waldleuten» in Biel.  
Masstab 1:30.

## Die Vesuvbahn.

Von E. Strub, Ingenieur in Zürich.

### II.

#### Neue Linie von Resina zur Seilbahn.

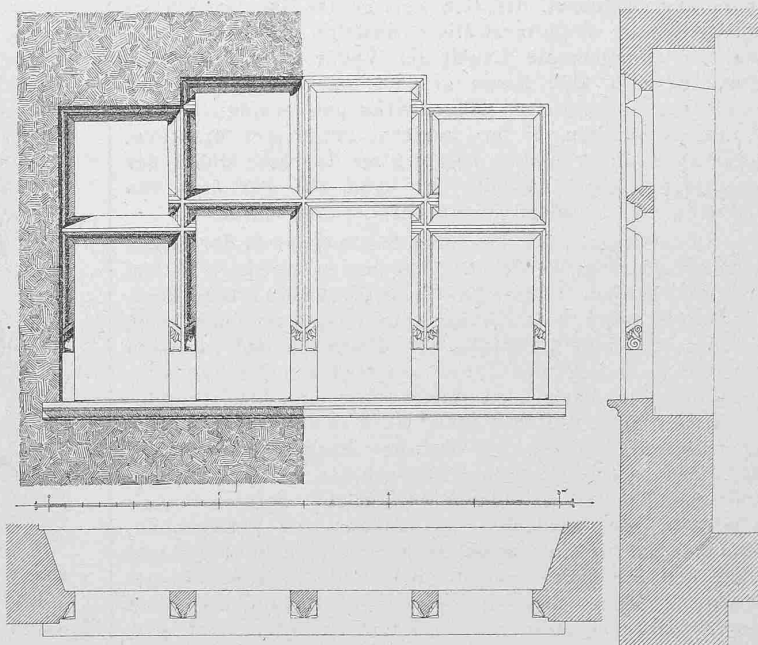
**Grundzüge.** Die alte Seilbahn beginnt am Fusse des Aschenkefels und fährt in gerader Linie, ohne Ausweichung die steile, glatte Aschenwand empor. Sie endigt in der Nähe des alten Kraters, etwa 100 m unterhalb des jetzt tätigen Vulkans, in der Höhe von 1182 m über Meer. Da die untere Station 794 m hoch liegt, so gewinnt die Bahn also bei 820 m schiefer und 720 m horizontaler Länge eine Höhe von 388 m, oder etwa  $\frac{1}{3}$  der ganzen Höhendifferenz zwischen Neapel und dem Krater. Die Steigungen dieser Bahn betragen von 39 bis 63% oder im Mittel 54%; Zahlen, die in der Schweiz von keiner Seilbahn ganz erreicht werden (Abb. 5 u. 6, S. 187, u. 188).

Bauschwierigkeiten ergaben sich hauptsächlich aus dem Mangel an Stützpunkten an dem von einzelnen Lavabänken durchsetzten, übrigens ganz aus loser Asche und etwas Gerölle bestehenden Kegel; sie führten zu einer ungewöhnlichen Konstruktion des Bahnkörpers, deren Beschreibung später folgen wird. Es möge noch

als Merkwürdigkeit erwähnt werden, dass diese Seilbahn gebaut wurde und die Arbeiter tätig waren, während in einer Entfernung von nur 150 m glühende Lava den Berg hinabfloss.

Die Bahn wurde von dem römischen Bankhaus Obliegt in den Jahren 1879—1880 nach den Entwürfen des Ingenieurs Olivieri erbaut; ihre Kosten beliefen sich auf etwa 435 000 Fr. Sie ergab zunächst eine hohe Rendite und wurde an eine Aktiengesellschaft für die Summe von 1 200 000 Fr. verkauft. Dieses Kapital vermochte die kleine Bahn aber nicht zu verzinsen und die Gesellschaft kam in Liquidation. Im Jahre 1887 wurde die Anlage für 170 000 Fr. von den Herren Th. Cook and Son in London erworben, und ist seither deren Eigentum geblieben. Der neue Besitzer suchte die sehr verbesserungsbedürftige Bahn in jeder Weise zu vervollkommen und die Besteigung des Vesuv ist seither den Reisenden bedeutend erleichtert worden. Bäderer schreibt hierüber: „Im ganzen ist der Cookschen Verwaltung alles Lob zu zollen für die Energie, mit der sie unter schwierigen Verhältnissen gegenüber der seit alters her an Prellerei gewöhnten Vesuvbevölkerung die Ordnung aufrecht erhält.“ Durch den Bau von Zufahrtlinien wird ohne Zweifel eine weitere Besserung in dieser Hinsicht möglich sein.

Es musste sich bei dem starken Verkehrsandrang der Wunsch einstellen, die lange und kostspielige Wagenfahrt von Neapel zur Seilbahn durch ein besseres Verkehrsmittel zu ersetzen. In der Tat gaben die Herren Th. Cook and Son der englischen Firma White and Bruce den Auftrag, Studien für eine Bahnanlage vorzunehmen. Das Projekt sah Abts System vor und hatte folgende Grundlagen: Von Neapel bis Resina Adhäsionssystem und von da bis zur Seilbahn auf eine Länge von 7,5 km Zahnstange, kleinste Kurvenradien von 300 m, Normalspur und Dampftrieb. Dieses, dem Verkehr und den Verhältnissen am Vesuv schlecht angepasste Projekt konnte glücklicherweise der enormen Baukosten von etwa 4 Mill. Fr. wegen nicht ausgeführt werden. Eine Konzessionsfrist um die andere verstrich inzwischen und ungefähr zwei Monate vor Ablauf der Konzessionsrechte, der auch den Verlust des Kautionsbetrages von 200 000 Fr. nach sich gezogen hätte, ist Schreiber dieses von den Herren Cook nach Neapel berufen worden, um allfällig noch eine rettende Lösung zu finden. Nach wenigen Stunden Orientierung sah er sich in der Lage, der Firma folgende Vorschläge zu unterbreiten: Die Bahn beginnt in Resina und hat elektrischen Betrieb,

Abb. 7. Fenster in der Untergasse zu Biel.  
Masstab 1:40.

Meterspur, 50 m Minimalradius der Adhäsionsstrecke und 80 m bei der Zahnrampe, etwa 8% Höchststeigung auf der ersteren und 25% auf letzterer Strecke; ungefähre Kosten 1 250 000 Fr. inbegriffen Landerwerbung und eigene Zentrale; Züge von nur einem einzelnen Wagen, der für 24—30 Personen berechnet ist. Dieses Vorprojekt wurde 24 Tage vor Ablauf der letzten Konzessionsfrist von Herrn Cook genehmigt und es war möglich, das Ausführungsprojekt einen Tag vor diesem Termin dem Ministerium einzureichen. Diese grosse und wichtige Arbeit konnte in der ungewöhnlich kurzen Zeit nur dank der Ortskenntnisse und der unausgesetzten Tätigkeit des Herrn Treiber bewältigt werden, der mit zahlreichem, geübtem Personal auf dem Platze die Terrainaufnahmen leitete. Herr Treiber war als Bauingenieur der Seilbahn tätig und leitet seit 15 Jahren den Betrieb derselben.

Zur Wahl der genannten, in allen Teilen zur Ausführung gekommenen Grundlagen des Projektes führten mich folgende Erwägungen:

Zunächst war es nur eine Frage der Zeit, wann das vorzügliche elektrische, schon jetzt von Neapel nach San Giovanni führende, normalspurige Stadtram auch bis Resina fortgeführt werde, da sich dichtbevölkerte Quartiere ja fast bis Pompeji hinziehen. Warum also eine Vesuvbahn von der Piazza Municipio ausgeben lassen, die in der Stadt als teure Hochbahn hätte gebaut werden müssen, ausserhalb aber durch das beste Gartenland führt? Eine Bahn auf den Vesuv ist ohnehin mit grossem Risiko verbunden und es ist einleuchtend, dass sie nicht allzu teuer in Bau und Betrieb, sondern im Gegenteil möglichst billig zu bauen war. Für die Reisenden aber ist es bequemer, von jedem Hotel aus und zu jeder beliebigen Zeit mit dem Tram nach Resina zu fahren, als vorerst in Neapel die Anfangsstation aufsuchen zu müssen. Tramverkehr ist auch in diesem Falle das allein Richtige und es sind grosse, einzelne Dampfzüge zu vermeiden, weil am Krater wahrhaftig kein Ort für Massentransport ist. Die Wagen der alten Seilbahn nehmen ferner ohnehin pro Fahrt nur 10 Personen auf.

Den Vesuv besuchen in den letzten Jahren jährlich etwa 12 000 Personen, wovon etwa  $\frac{9}{10}$  von Neapel und  $\frac{1}{10}$  von Pompeji ausgingen. Nach den statistischen Angaben verteilen sich diese Besucher folgendermassen: im November, Dezember, Januar, Juni, Juli und August je etwa 350, im Februar 1000, März 2200, April 2800, Mai 1900, September 600, Oktober 1100. Dieser Verkehr, der sich nach der Erstellung der Zufahrtslinie verdoppeln mag, erfordert kleine Züge und Beibehaltung der Tramart; die einzelnen Wagen sind denn auch von der Grösse der Stadtramwagen und haben für 24—30 Personen Raum.

Die 7,5 km lange Bergstrecke von Resina (Herculanium) nach der Seilbahn lässt sich unter Berücksichtigung der Haltestellen in den Zwischenstationen längstens innert 48 Minuten zurücklegen; es würde sich also ergeben, dass man von jedem Endpunkt der Bahn die Wagen in Intervallen von 35 Minuten abgehen lassen kann, was in 12 Stunden 20 Züge nach jeder Richtung macht und bei einem Fassungsraume von 30 Personen per Wagen 600 Personen entspricht. Die höchste, seit dem Bestehen der Seilbahn vorgekommene Tagesfrequenz erreichte die Ziffer von 300; es wird also mit der vorgeschlagenen Betriebsart die Bahn auf lange Zeit hinaus genügend leistungsfähig sein. Es kommt hinzu, dass, wie bereits gesagt, auf dem Vesuv ein Massentransport schon aus dem Grunde nicht stattfinden kann, weil der obere Teil hiezu nicht Raum bietet, ganz abgesehen davon, dass ein solcher im Interesse der Reisenden kaum zu wünschen wäre, da bei einem Unglücksfall, also bei einer plötzlich eintretenden, wenn auch nicht wahrscheinlichen Eruption 30 Personen besser zu retten wären als 100. Uebrigens werden die hohen Tarife, die in Rücksicht auf die Zerstörungsgefahr für die Bahn nicht beträchtlich vermindert werden können, ohnehin einen sehr grossen Verkehr ausschliessen; gegenwärtig beträgt die Taxe Neapel-Vesuv und zurück mit Wagen und Seilbahn 21 Fr. für die Person.

Die Vesuvbahn.

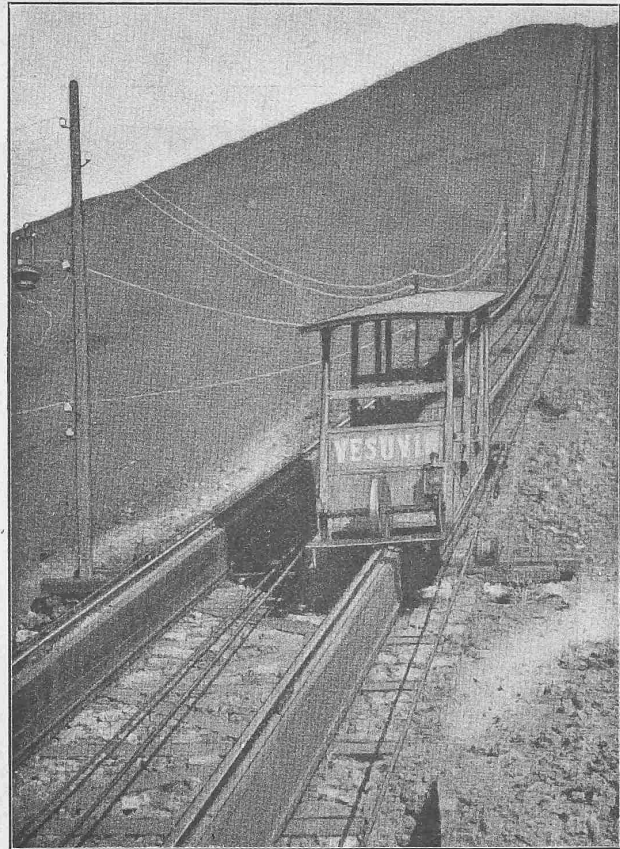


Abb. 5. Die alte Vesuv-Seilbahn.

Eine wesentliche Steigerung der Leistungsfähigkeit der Bahn könnte übrigens in der Weise geschehen, dass Ausweichstellen eingeschaltet werden, wodurch sich ohne weiteres die Zahl der Reisenden verdoppeln liesse, ohne dass dadurch die Kraftstation vergrössert werden müsste in der Annahme, dass gleichzeitig mit dem bergwärts fahrenden Zug ein talwärts fahrender auf der Steilrampe sich befände.

Von Resina bis San Vito am Fuss des bewaldeten, bis zum Observatorium reichenden Puzzolanhügels ist das Terrain gleichmässig geneigt und ermöglicht eine grösste Steigung von 8%. Vom Observatorium bis zur Seilbahn besteht ungefähr dieselbe Steigung und es liess sich auch hier leicht mit 8% Steigung auskommen.

Für die Strecke Centrale-Osservatorio zog ich folgende Betriebsarten in Betracht: Zahnstangenstrecke mit 25% Höchststeigung, wobei der Automobilwagen der Adhäsionsstrecken auf der Zahnrampe durch eine reine Zahnradlokomotive transportiert wird; Drahtseilbahn, welche die anfallenden Tramwagen hinauf- und hinabführt, ohne ein Umsteigen der Reisenden zu erfordern; gemischtes System, d. h. Automobilwagen für etwa 30 Personen, die sowohl Adhäsions- als auch Zahnstangenstrecken befahren können. Die Vergleichung der Resultate führte mich zur Wahl der ersteren Betriebsart.

Mit elektrischem Betrieb konnte die Adhäsionsgrenze von 3,5 auf 8% erhöht und dadurch die Zahnstangenstrecke von 7,5 auf 1,6 km verringert werden. Sodann gestatteten die kleinen Wagen und die geringe Fahrgeschwindigkeit anstatt Kurven von 300 m solche von 50 m Radius; damit waren die vielen Kunstbauten vollständig weggefallen. Kurven von 300 m, eiserne Schwellen und Zahnstangen in tiefen Einschnitten, auf Brücken und Dämmen waren in dieser Hinsicht eine kaum zu rechtfertigende Konstruktion und namentlich zwischen dem Observatorium und der Seilbahn, der vom Vesuv bedrohtesten Strecke, war es durchaus geboten, eine billige, bei allfälligen Beschädigungen leicht zu ersetzende Bahnanlage zu schaffen.





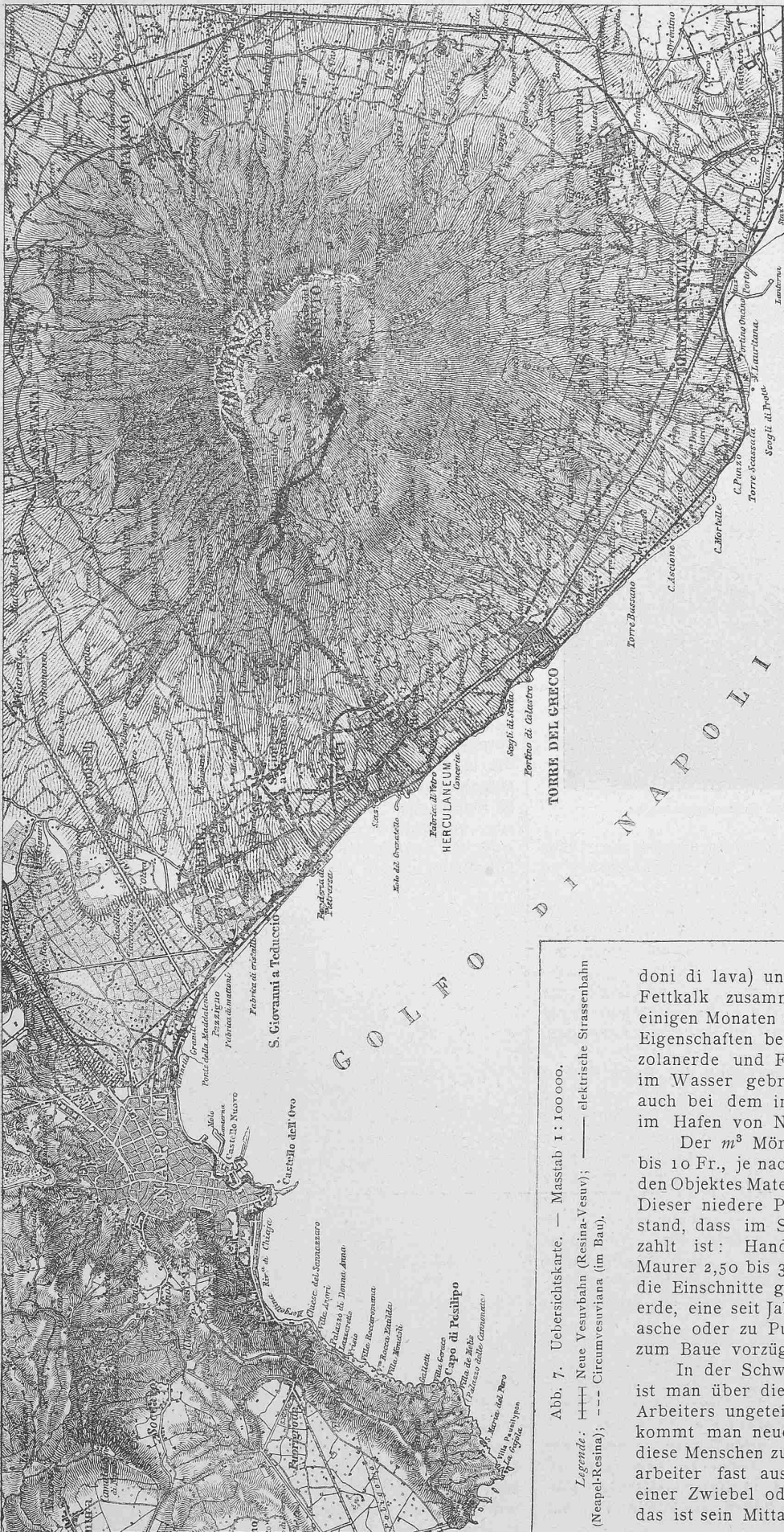


Abb. 7. Uebersichtskarte. — Masstab 1 : 100 000.

Legende: ——— Neue Vesuvbahn (Resina-Vesuv); ——— elektrische Strassenbahn (Neapel-Resina); - - - Circumvesuviana (im Bau).

Die zweite Sektion hat Zahnstange und endigt an der Station Eremo-Osservatorio in 594 m Höhe bei Km. 4.8; ihre Länge beträgt also 1650 m.

Daran schliesst sich die dritte Sektion, die 2700 m lang ist und mit Adhäsion bis zur untern Station der Seilbahn führt.

Die ganze Entwicklung der Kurven beträgt 2800 m, somit 37% der Gesamtlänge und die Summe der Zentriwinkel auf den Kilometer 200°. Letztere Ziffer gibt einen bessern Masstab für das Verhältnis der Krümmung einer Linie als erstere, indem diese Zahl von der Grösse der Radien beeinflusst ist.

Der Unterbau ist im allgemeinen nach den Normalien neuerer schweizerischer Bergbahnen gebaut, jedoch unter Berücksichtigung der im Herbst und Winter vorkommenden tropischen Regen, die sorgfältig hergestellte Wasserabläufe verlangen.

Genau ausgeführte Tracestudien machten es möglich, dass Kunstbauten überhaupt vermieden werden konnten. Einige Stütz- und Einfriedigungsmauern, Durchlässe bis zu 3,0 m Oeffnung sind die einzigen Mörtelmauerwerkbauten; sie ergeben zusammen 3500 m³. Trockenmauerwerk kommt besonders als Bekleidung der Dämme im Gebiet der Lava vor.

Das Mörtelmauerwerk besteht aus Lavasteinen (locardoni di lava) und einem aus Puzzolanerde und Fettkalk zusammengesetzten Mörtel, der nach einigen Monaten steinhart wird und hydraulische Eigenschaften besitzt. Diese Mischung von Puzzolanerde und Fettkalk kann selbst zu Bauten im Wasser gebraucht werden; sie wird z. B. auch bei dem im Bau begriffenen Trockendock im Hafen von Neapel angewendet.

Der m³ Mörtelmauerwerk stellt sich auf 6 bis 10 Fr., je nachdem die Lage des auszuführenden Objektes Materialtransport bedingt oder nicht. Dieser niedere Preis ergibt sich aus dem Umstand, dass im Süden der Arbeiter schlecht bezahlt ist: Handlanger haben 1,50 bis 2,50, Maurer 2,50 bis 3 Fr. im Tag. Ausserdem liefern die Einschnitte genügende Quantitäten Puzzolanerde, eine seit Jahrhunderten abgelagerte Vesuviasche oder zu Pulver zermahlte Lava, die sich zum Baue vorzüglich eignet.

In der Schweiz und überhaupt im Norden ist man über die Genügsamkeit des italienischen Arbeiters ungeteilter Ansicht, in Süditalien aber kommt man neuerdings in den Fall sich über diese Menschen zu wundern. Hier lebt der Bahnarbeiter fast ausschliesslich nur von Brod und einer Zwiebel oder einem Goldapfel als Würze; das ist sein Mittagsmahl! Am Abend findet er



zu Hause eine magere Weissbohnsuppe. Alle Lasten, Erde und Steine werden in kleinen, runden Körben auf der Schulter getragen. Es gehen ungefähr 30 solcher Körbe auf  $1 m^3$ , sodass die zu tragende Last in Erde 40—50 kg beträgt. Die Arbeiter, in Lumpen, barfuss, im Sommer

#### Die Vesuvbahn.

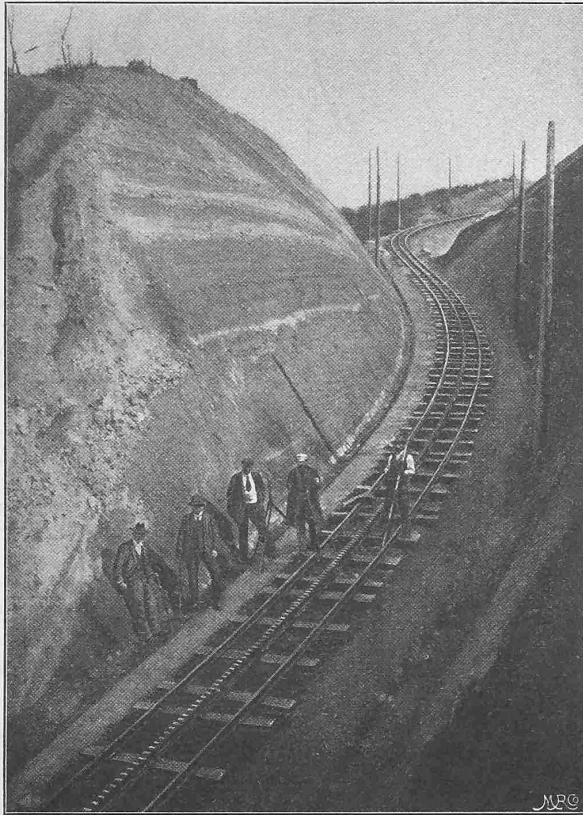


Abb. 10. Einschnitt auf der Zahnstangenstrecke.

nur mit einem Hemde bekleidet oder an abgelegenen Orten auch ganz im Adamskostüm, laufen mit diesen Körben so stolz wie Bersaglieri bei einer Heerschau.

Drei grosse Einschnitte der Zahnstangenstrecke, von denen einer  $10\,000 m^3$  ausmacht, wurden auf 45% Gefälle auf diese Weise in wenig Zeit ausgeführt und zwar mit Transport bis auf 100 m in der Steigung (Abb. 10). Unternehmer, die an Stosskarreneinrichtungen und Decauville gewöhnt waren und zuerst in die hiesige Methode wenig Vertrauen setzten, haben angesichts solcher Leistungen bald ihre Ansicht geändert.

Die ganze Erd- und Felsbewegung der Bahn beläuft sich auf etwa  $60\,000 m^3$ .

Die Herstellung des Unterbaues mit Beschotterung ohne die Landerwerbung wird ungefähr auf 300 000 Fr. zu stehen kommen, was 40 000 Fr. per Kilometer ergibt.

Die Anfangsstation Pugliano hat noch nicht definitiv eingerichtet werden können, da die Projekte der neapolitanischen Trams, an die sich die Vesuvbahn anschliessen wird, noch nicht zur Ausführung gelangt sind. Uebrigens ist auch ein Anschluss an die weiter unten durchgehende Linie der „Circumvesuviana“ geplant. Diese Bahn ist gegenwärtig im Bau und steht unter der Leitung von Ingenieuren der Société Franco-Suisse in Genf.

Von Pugliano aus führt die Bahn zunächst durch fruchtbares, von Steinzäunen umhegtes Landgebiet, in welchem Reben, Feigen, Pflirsche und Orangen in buntem Laubgewirr zusammen wachsen. In dieser ersten Strecke läuft die Bahn meistens auf Bodenhöhe mit einem mittleren Gefälle von 5%. In den alten Laven kommen nur einige stärkere Einschnitte vor, wobei zu bemerken ist, dass es meistens vorteilhafter ist, in dieser Gesteinsart Einschnitte von 2 bis 3 m Tiefe zu haben, als solche von nur

1 m. Der Grund hiezu liegt in der fast überall auftretenden Erscheinung, dass der Lavastrom auf einer schotterartigen Schlackenschicht (ferrugine) erstarrt ist, die mit Leichtigkeit weggeräumt werden kann. Dadurch wird die feste Lavaschicht untergraben und fällt durch das eigene Gewicht zusammen, oder wird wenigstens mit wenig Mühe beseitigt und kann mit Keilen und Hämmern in Stücke zerlegt werden. Es geht daraus hervor, dass man mit den Einschnitten wenigstens bis zur Tiefe der „ferrugine“ gehen muss, wenn die kostspielige Arbeit, die feste Schicht mit dem Meisel oder mit dem Schwarzpulver anzugreifen, vermieden werden soll. Letzteres Sprengmittel ist überhaupt wegen der Porosität des Gesteins so wenig wie möglich gebraucht worden.

Von Pugliano aus durchschneidet die Bahn bis zur Zahnstangenstrecke nacheinander die Lager der Lavaströme, die sich in den Jahren 1737, 1858, 1868, 1872 über diese Gegend, teilweise bis zum Meere, ergossen haben.

Mitten in die Gärten kommt bei km 1,45 die erste Haltestelle San Vito zu liegen; sie hat die Bewohner der rings herum zerstreut liegenden Häuser zu bedienen, auch rechnet man auf die Erstellung von Villen, da der Aufenthalt hier oben sehr schön und die Aussicht herrlich ist. Von dort aus führt eine wenig gekrümmte, 1,7 km lange Linie bis zum Anfange der Zahnstangenstrecke, die etwa 50 m vom Rande des Lavastromes von 1872 beginnt und wo sich die Kraftzentrale erhebt. Die Gefällsverhältnisse erforderten hier die Zahnstange. Mit einem mittleren Gefälle von 20% überwindet diese eine Höhendifferenz von 344 m in mehreren Kurven. Die Bahn führt hier noch durch bebauten Land, geht dann in Wälder von wilden Kastanien über, aus denen sie erst am Ende der Zahnstangenstrecke bei der Station Eremo-Osservatorio heraustritt.

Diese Bodenzone ist durchfurcht von sogenannten „burrone“, wie man hierzulande tief eingebettete Wildbäche nennt. Solche eigentümlichen Wasserläufe haben ihren Ursprung in den starken Platzregen im Herbst und Winter, die in der leichten Puzzolanerde keinen Widerstand finden. Manche von diesen „burrone“ haben eine Tiefe von 10—20 m in einem ganz engen Bett; sie dienen als Landwege und sind im Sommer insofern angenehm, als sie der einzige Ort sind, wo man Schatten vor der glühenden Sonne finden kann. Die Bahn hat sie zum Teil vermeiden können. Sie bilden

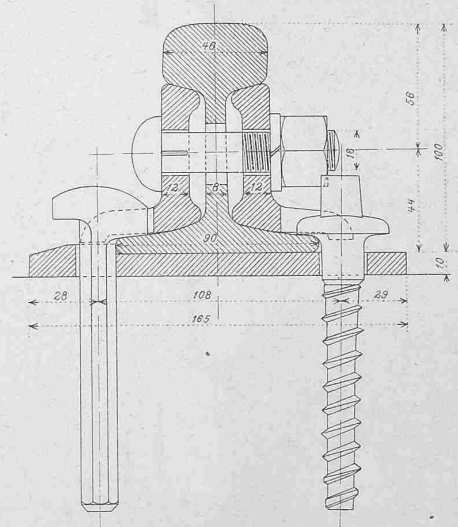


Abb. 11. Schienenprofil. — Masstab 1:3.

sich überall da, wo keine Vegetation ist: jeder Fusspfad wird nach einiger Zeit ein „burrone“. Bei starkem Gefälle reisst der Platzregen alles mit sich und es werden aus diesem Grunde die grossen Böschungen der Bahn, bevor sie ganz bepflanzt sind, schwer zu schützen sein. Die grösseren Rampen besitzen deswegen 1—2 m breite Bermen, um die Kraft des anströmenden Wassers zu brechen. Der

jährlich in diesen Gegenden fallende Regen von ungefähr 80 cm Höhe ist zur Hälfte als Platzregen anzusehen, der vom Boden fast gar nicht aufgenommen wird.

Die Station Eremo-Osservatorio liegt dicht neben dem grossen Hotel, welches das Haus Cook dort errichtet. Rings herum befinden sich einige „trattorie“ sowie das kleine, hübsche Haus Eremo mit der angebauten Kapelle Salvatore, das mitten in einem grossen wohlgepflegten Parke liegt. Noch hier, an der äussersten vorgeschobenen Grenze der Vegetation, erheben sich Bäume von beträchtlicher Höhe, die mit den Wurzeln auf das festeste in der steinharten Lava verankert sind; man fragt sich verwundert, woher sie Nahrung und Wachstum nehmen!

Sich weiter als Adhäsionsbahn erhebend, umgeht die Linie das königliche Observatorium, das im Jahre 1847 vom Bourbonenkönig Ferdinand II. erbaut wurde. Die leitenden Universitätsbehörden von Neapel und einige wissenschaftliche Vereine haben sich anfangs gegen die Nachbarschaft einer elektrischen Bahn gesträubt; ihre Bedenken wurden aber widerlegt und es ist um so weniger Grund zu Befürchtungen vorhanden, als das Observatorium seit langem mehr ein stattliches, imposantes Monument, als ein modern ausgestattetes, praktisches Laboratorium ist.

Oberhalb des Observatoriums, in der Nähe der Kaserne der auf dem Vesuv in Dienst stehenden Carabinieri, kreuzt die Linie die zur Seilbahn führende Strasse mit zwei Niveauübergängen und überquert auch mehrmals die 1872 verschüttete alte Strasse, die stellenweise noch sichtbar ist. Bis zur Seilbahnstation durchschneidet sie die Lavamassen der Ausflüsse von 1856—1858, 1872 und 1895—1899 und folgt auf etwa 400 m Länge dem Kamm der Puzzolanrippe, die sich zwischen den Lavafeldern wie durch ein Wunder erhalten hat. In den Jahren 1895—1899 hätte die Eruption nur wenig länger dauern müssen und diese Vegetationszunge samt dem Observatorium und der Kaserne wäre verschwunden gewesen.

Die Bahn führt von hier gegen die Seilbahnstation durch die in der letzten Eruption aufgetürmten Laven bis zu km 6,3. Bei km 6,8 hat sich, um einen Tunnel in der harten Lava zu vermeiden, eine Spitzkehre als zweckmässig gezeigt. Nach einer starken Krümmung ist die untere Station der Seilbahn erreicht.

Die Ausführung der Unterbauarbeiten wurde von vier

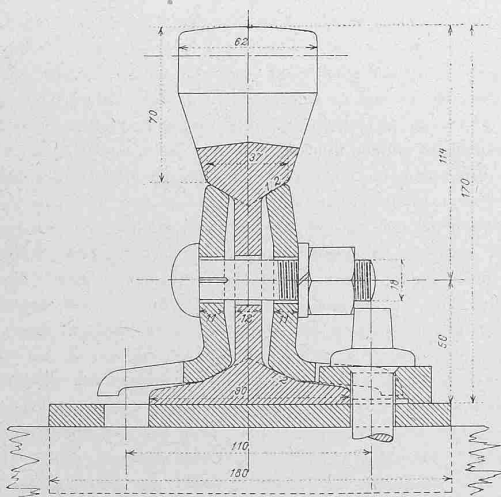


Abb. 13. Zahnstangenprofil. — Masstab 1 : 3.

Unternehmern in fünf kleinen Sektionen besorgt. Diese Unternehmer wurden nach Einheitspreisen bezahlt. Davon ausgenommen war nur die Strecke im Gebiete der Lava, da eine genaue Massenberechnung dort fast unmöglich war und andererseits das Material überall unmittelbar neben der Bahn entweder gewonnen oder deponiert werden konnte. Für diese Strecke wurde ein Preis à forfait von 12 Fr. für den 1. Meter Unterbau bezahlt.

**Oberbau.** Der Oberbau besteht durchweg aus Fluss-

stahlschienen von 10 cm Höhe und 20 kg/m Gewicht, die mit schwebendem Stoss auf Eichenschwellen befestigt sind (Abb. 11—14). Die Normallänge der Schiene ist 10,5 m, ein dreifaches der 3,5 m langen Zahnstangen.

Die Verbindung des Schienenstosses wird durch beiderseits eingeklinkte Winkellaschen bewirkt, welche die Köpfe der Nägel und Schrauben umfassen und die Schwelle zur Aufnahme des Längenschubes heranziehen.

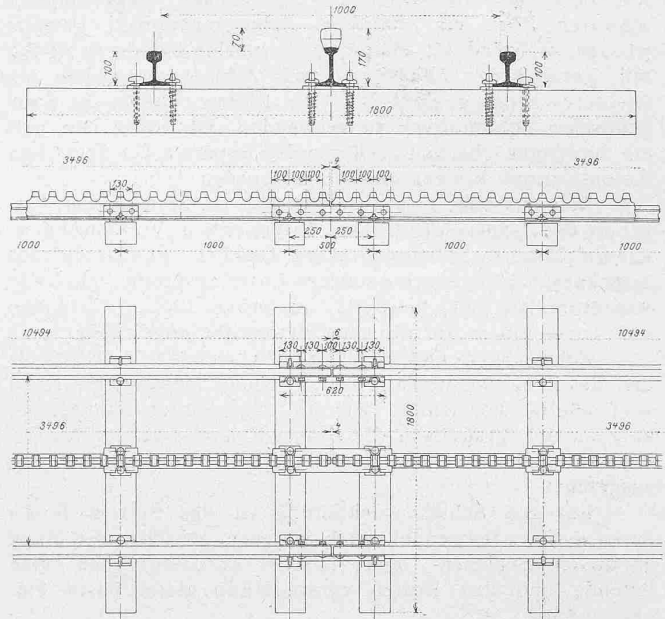


Abb. 12. Zahnstangen-Oberbau, System Strub. Ansicht und Grundriss 1 : 40. — Querschnitt 1 : 20.

Auf der Zahnstangenstrecke und in den Kurven der Adhäsionsstrecken sind überall eiserne Unterlagsplatten verwendet. In Geraden der letzteren befinden sich auf den Schienenstoss drei Platten.

Eichenschwellen wurden für vorliegende Verhältnisse hauptsächlich deswegen gewählt, weil im Falle von Lavaüberschüttungen Holzschwellen am raschesten zu ersetzen

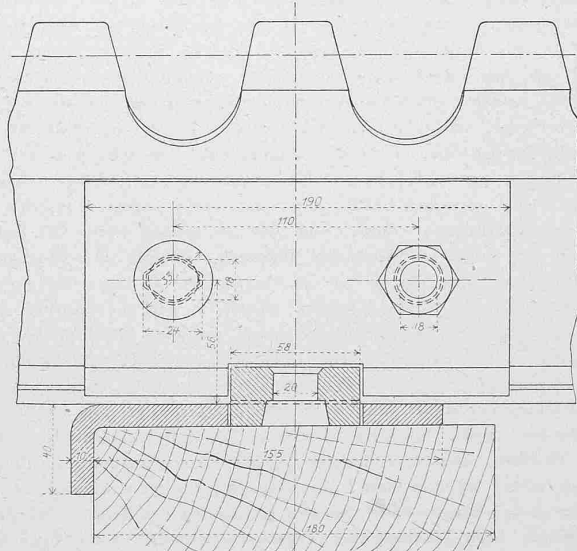


Abb. 14. Zahnstangen-Ansicht. — Masstab 1 : 3.

sind und also Betriebsunterbrechungen rascher gehoben werden können als bei Eisenschwellen, ferner weil das Zahnstangensystem Strub ebenso gut die Anwendung von Holz als von Eisenschwellen gestattet. Auch führten dazu der vorzügliche Lavaschotter und die billigen Beschaffungskosten.

Die von Calabrien in recht guter Qualität gelieferten



Schwellen sind 1,80 m lang, 16–18 cm breit, 12–14 cm hoch und kosteten einschliesslich Transport nur Fr. 2,10 das Stück.

Die Zahnstange Strub ist dieselbe wie an der Jungfraubahn, der Triest-Opëinabahn und der neulich eröffneten Bahn in Monte Carlo und ist in den von *Roll'schen Eisenwerken* zu Gerlafingen hergestellt worden. Für die im Baue stehende Linie Martigny-Châtêlard-Chamonix ist mit Rücksicht auf die daselbst vorgesehenen, ungewöhnlich schweren Züge ein stärkeres Zahnstangenprofil gewalzt worden, während für einige 60 cm spurige Bahnen in Afrika mit gemischtem Adhäsions- und Zahnstangensystem ein leichteres Profil geplant ist. Die Lösung, auf 60 cm Spur gemischte Lokomotiven zu verwenden, ist völlig neu und ein derartiger Oberbau auch von den Experten des deutschen Kolonialamtes bestens empfohlen worden.

Wie aus Abb. 13 u. 14 ersichtlich ist, bestehen zur Aufnahme des Zahnstangendruckes überreichliche Vorkehrungen: Klemmplättchen in ausgeklinkten Laschen, Entlastung der Eisenkonstruktion durch gebogene Unterlagsplatten und zwar wiederum bei jeder Schwelle; ausserdem sind in Abständen von 100–300 m die üblichen Betonsätze angewendet.

Zahnstangen- und Adhäsionsweichen haben 60 m Radius und das Kreuzungsverhältnis 1 : 7. Die Zahnstangenweichen sind ähnlich konstruiert wie an obgenannten Bahnen, da aber an der Vesuvbahn die Zahnradlokomotive nur ein Geleise zu befahren hat, sind sie als halbe Zahnstangenweichen ausgeführt.

Für die Schienenrückleitung ist das System *Brown Boveri & Cie.* angewendet, nach welchem zwischen die blank geputzten Schienen- und Laschen-Anschlagflächen eine leitende und das Rosten verhindernde Metall-Pasta eingefügt wird.

Dieser Oberbau ist vom technischen Personal des italienischen Ministeriums den übrigen konkurrierenden Systemen vorgezogen und deshalb allein zur Ausführung empfohlen worden. (Fortsetzung folgt.)

### Miscellanea.

**Betriebsunterbrechung in den Niagara-Werken.** Am 29. Januar d. J. gegen Abend verursachte ein Blitzschlag in die Verbindungsbrücke, die von einem Maschinenhaus der Niagara-Falls Power Co. zu der Transformatorstation führt, einen Kurzschluss zwischen den Kabeln und ein heftiges Feuer, das die Kabel und das Dach der Brücke zerstörte. Ueber den Vorfall sind dem «Electrician» Einzelheiten von Interesse zu entnehmen:

Die steinerne Brücke über den Oberwassergraben hat drei Bögen und vier Pfeiler, und besitzt ein Schieferdach. Ueber die Brücke führen 52 Hochspannungskabel mit einer Gesamtleistung von etwa 50 000 P. S. Die in Reihen auf beiden Seiten des Innenraumes auf Auslegern angebrachten Kabel versorgen Buffalo und verschiedene andere Konsumenten mit elektrischer Energie. Sofort nach dem Blitzschlag wurde das Feuer entdeckt und sämtliche Maschinen abgestellt. Obwohl die Feuerwehr schnell auf dem Platze war, griffen die Flammen, die an dem schmelzenden Isoliermaterial reiche Nahrung fanden, schnell um sich und breiteten sich bis in die Transformatorstation aus, sodass es grosser Wassermassen bedurfte, um sie zu bewältigen. Die Untersuchung ergab, dass sämtliche Kabel zerstört und einige der Transformatoren beschädigt waren. Durch die Zerstörung der Kabel wurden alle Stromkonsumenten von der Zufuhr abgeschnitten. Buffalo mit seinen Strassenbahnen und Lichtzentralen, zahlreiche Fabriken, Getreide-Elevatoren, grosse Geschäftshäuser, die International-Railway mit allen ihren Linien in Buffalo und die elektrochemischen Anlagen an den Niagara-Fällen mussten gleichzeitig den Betrieb einstellen. Eine Stunde nach Löschung des Feuers nahmen die unbeschädigt gebliebenen rotierenden Umformer im Maschinenhaus Nr. 1 die Stromlieferung für den Betrieb der Strassenbahnen und der Lichtenanlagen am Niagarafall wieder auf. Der Unfall war gegen  $\frac{3}{4}$  11 Uhr abends geschehen; die Wiederherstellungsarbeiten der Leitungen, der Brücken und der Transformatorstation wurden sofort in Angriff genommen und, nachdem einige provisorische Kabel gelegt worden waren, der Betrieb mit einigen unversehrt gebliebenen Transformatoren wieder aufgenommen. Man hoffte, mit Aufbietung aller Kräfte schon am Mittag des folgenden Tages wieder Strom in die Leitung schicken zu können; doch ereignete sich bei der Hast, mit

der die Arbeiten ausgeführt werden mussten, ein Kurzschluss, der die Inbetriebsetzung bis um  $4\frac{1}{2}$  Uhr nachmittags verzögerte. Von diesem Zeitpunkte an wurden wieder 10 000 P. S. nach Buffalo übertragen. Am darauffolgenden Tage gelang es, den normalen Betrieb wieder aufzunehmen und am Abend stand den Konsumenten wieder jede beliebige Energiemenge zur Verfügung. Bei der Schwere des Unfalles ist es eine um so höher anzuschlagende Leistung, dass die Wiederherstellungsarbeiten innerhalb einer verhältnismässig so kurzen Zeit bewirkt wurden.

**Der Neubau der oberen Realschule in Basel** wurde am Montag den 20. d. M. feierlich seiner Bestimmung übergeben. Der einfache aber vornehme und monumental wirkende Bau in den Formen der Basler und Schweizer Architektur des 18. Jahrhunderts mit hohem Ziegeldach ist ein Werk der Architekten *F. Stehlin* und *La Roche* in Basel, die im Jahre 1898 bei einer zur Gewinnung von Entwürfen ausgeschriebenen Konkurrenz einen dritten Preis erhalten hatten.<sup>1)</sup> Das dreistöckige Gebäude, nach den Strassen zu in Haustein, im Hofe in verputztem Mauerwerk ausgeführt, steht in den Elisabethenanlagen mit der Hauptfassade an der De Wette-Strasse und enthält 30 Klassenzimmer für zusammen 924 Schüler, zwei grössere Zeichensäle mit Modellkammern und sechs Lehrsäle mit Nebenräumen und Laboratorien für Naturgeschichte, Physik und Chemie. Ausserdem befinden sich in dem Hause, das mit einer 24,4 m langen, 12,2 m breiten und 8,8 m hohen Turnhalle in direkter Verbindung steht, im ersten Stock eine geräumige Aula, ferner Lehrerzimmer, Bibliothek, Magazine, Abwartwohnung und im Sockelgeschoss Räume für den Handfertigkeitsunterricht. Die für den Bau bewilligten Kredite betragen 1 193 000 Fr., die für das Mobiliar genehmigten Mittel 70 000 Fr., zusammen somit 1 263 000 Fr.; zu der Erstellung des Hauses sind nicht ganz drei Jahre nötig gewesen.

**Internationaler Kongress für die Materialprüfungen der Technik.** In der Vorstandssitzung des internationalen Verbandes, die Anfangs März in Wien stattfand, wurde für den nächsten, in St. Petersburg abzuhaltenden Kongress die Zeit von 18. bis 25. August 1904 festgesetzt. Eine Verschiebung des Kongresses auf ein Jahr oder die Verlegung desselben nach St. Louis, wie sie mit Rücksicht auf die dortselbst im Jahre 1904 stattfindende Weltausstellung angeregt worden war, erscheint unzulässig, weil die Vorbereitungen für die Abhaltung in St. Petersburg schon zu weit vorgeschritten sind. Andererseits dürfte auch die Befürchtung, dass die Beteiligung an den Kongress in St. Petersburg unter der Konkurrenz der Ausstellung in St. Louis leiden werde, kaum zutreffen, weil sich für den Besuch der Ausstellung mit Rücksicht auf die klimatischen Verhältnisse von St. Louis nur der Frühling oder der Spätherbst eignen, somit die Beteiligung an beiden Veranstaltungen zeitlich nicht ausgeschlossen ist. An dem Kongresse in St. Petersburg soll sich ein Besuch Moskaus und des Innern Russlands anschliessen, der jedenfalls viel Interessantes bieten wird. Die Teilnahme am Kongresse und an den damit zusammenhängenden Veranstaltungen wird nur den Mitgliedern des Internationalen Verbandes und deren Angehörigen ermöglicht sein; es ist deshalb für alle, die für die Bestrebungen des Verbandes Interesse haben und an dem Kongresse teilzunehmen gedenken, zu empfehlen, dem Verbandsrechtzeitig beizutreten.

**Versuche in antiker Stuckmalerei** hat der Künstler Ernst Berger in München vorgenommen und derzeit im dortigen Kunstverein ausgestellt. Er strebt vor allem die Restitution der altrömischen und pompejanischen Wandmalereien an und hat zu diesem Zwecke nach den verschiedensten Richtungen Versuche angestellt, da auch die ausführlichsten Angaben der alten Autoren (Plinius, Vitruv) mehrfache Auffassung zulassen. Es handelt sich zunächst um die Zusammensetzung und die Art des Bewurfes, von dem Plinius nicht weniger als sechs Schichten fordert, dann um die Glättung der obersten Stuckfläche und den Auftrag der in der Masse gefärbten obersten Farbschicht, weiter um die Frage, wie auf diesem farbigen Grunde dann wieder die ornamental und figürlichen Darstellungen aufzutragen und wie diese zu glätten seien usw. Berger kommt nach Prüfung aller dieser Möglichkeiten zur Unterscheidung dreier Hauptverfahren: 1. Die *pompejanische Manier*, wobei die Glättung des farbigen Stuckgrundes vor dem Auftrag der Malerei, die in Tempera aufgesetzt wird, erfolgt. 2. Die «*Stucco lustrato*»-Manier, unter der man einen Auftrag der Malerei mit Kalkfarben auf frischen Stuck versteht, worauf Malerei und Grund auf einmal geglättet werden. 3. Die *gemischte Manier*, wobei erst der Grund und dann nachträglich auch noch die Malerei geglättet wird. Ausserdem kommen noch Varianten dieser drei Verfahren vor.

**Kohlenlager in Turkestan.** Ingenieur Levat bringt im «Bulletin de la Société de l'Industrie Minérale» einige Mitteilungen über in der Nähe des zentralasiatisch-russischen Bahnnetzes gelegene Kohlenfelder. Dieselben

<sup>1)</sup> Band XXXII S. 10, 150, 160 und 170.