

Objektyp: **Advertising**

Zeitschrift: **Schweizerische Bauzeitung**

Band (Jahr): **27/28 (1896)**

Heft 24

PDF erstellt am: **25.09.2024**

Nutzungsbedingungen

Die ETH-Bibliothek ist Anbieterin der digitalisierten Zeitschriften. Sie besitzt keine Urheberrechte an den Inhalten der Zeitschriften. Die Rechte liegen in der Regel bei den Herausgebern. Die auf der Plattform e-periodica veröffentlichten Dokumente stehen für nicht-kommerzielle Zwecke in Lehre und Forschung sowie für die private Nutzung frei zur Verfügung. Einzelne Dateien oder Ausdrucke aus diesem Angebot können zusammen mit diesen Nutzungsbedingungen und den korrekten Herkunftsbezeichnungen weitergegeben werden. Das Veröffentlichen von Bildern in Print- und Online-Publikationen ist nur mit vorheriger Genehmigung der Rechteinhaber erlaubt. Die systematische Speicherung von Teilen des elektronischen Angebots auf anderen Servern bedarf ebenfalls des schriftlichen Einverständnisses der Rechteinhaber.

Haftungsausschluss

Alle Angaben erfolgen ohne Gewähr für Vollständigkeit oder Richtigkeit. Es wird keine Haftung übernommen für Schäden durch die Verwendung von Informationen aus diesem Online-Angebot oder durch das Fehlen von Informationen. Dies gilt auch für Inhalte Dritter, die über dieses Angebot zugänglich sind.



Kassenfabrik

(gegr. 1840)

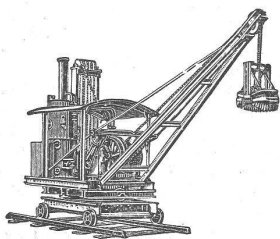
28 Hottingerstrasse 28.

Garantiert
feuerfeste und solide
Panzerkassen

in

eleganter Bauart.
Geld- und Bücherschränke,
Kassetten, Geldkörbe
etc. etc.

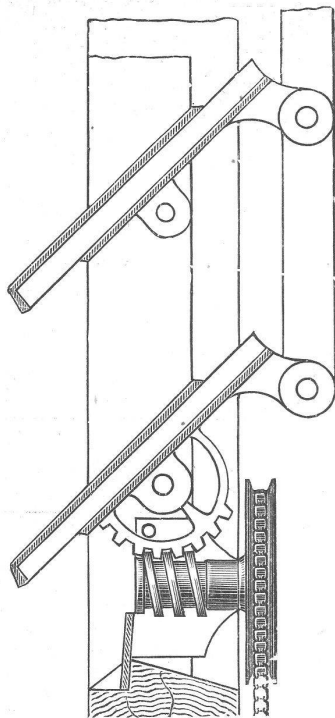
Verbesserte patentierte
Priestman - Greifbagger
und fahrbare und feststehende
Dampfkrähne,



Dampfwinden u. Dampfkabel
bauen als Specialität und
halten auf Lager
Menck & Hambrock,
ALTONA-HAMBURG.

Von allen holzkonservierenden
Anstrichen bewährt sich stets
als weitaus wirksamster das
Avenarius
Carbolineum
D. R.-Pat. No. 46021.
Einzig echte, seit 2 Jahrzehnten
erprobte Originalmarke.
Fabrikniederlage bei
Emil Bastady, Basel.

Asphalt-
Asphaltpflaster
A.W.Andernach, Beuel
(Deutschland.)



Vorzüglichstes System
Glasjalousien

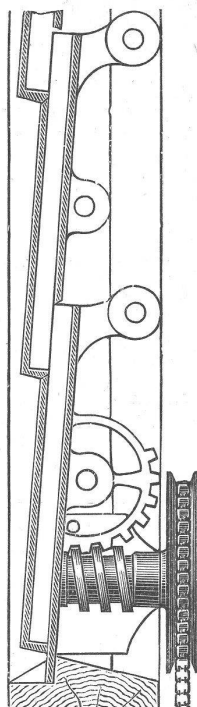
ohne Federn
in drei Preislagen
empfehlen

Ruppert, Singer & Cie.,

Glashandlung,
Zürich III,

Kanzleistrasse 57.

Alleinverkauf für die deutsche Schweiz.



Ad. Schulthess, Zürich V,
Mühlebachstr. 62/64, Zinkornamenten-Fabrik.
Specialität: Bau-Ornamente in Zink-
und Kupferblech nach Album oder einge-
sandter Zeichnung, wie: Mansardenfenster,
Balkon-Consolen, Dach- und Turmspitzen,
Schindeln u. Dachplatten etc. etc. — Ueber-
nahme sämtl. Spenglerarbeiten. Illustrierte
Muster-Album u. Preis-Courant stehen gerne
zu Diensten. — Neues bewährtes Verfahren
zur Verküpfung der Zinkarbeiten.
Gewerbe-Ausstellung Zürich 1894 Goldene Medaille.

Preisgekrönt auf vielen Ausstellungen. Ueber 200 Atteste K. K. Verwaltungen und erster Firmen.
Mehr als 1000 feinste Referenzen aller Länder. **Notariell beglaubigt über 700 000 Meter versandt.**

Wasserdichte Leinenstoffe für Bedachung.
Leichtestes und bestes Dachdeckungs-Material (1/2 Ko. □-M.) feuersicher imprägniert.
In allen deutschen Staaten und in der Schweiz als Ersatz für harte Dachung genehmigt.

Längsdeckung ohne Verschalung
von Gebäuden jeder Art, besonders Fabriken, Schuppen, Hallen etc.
Innere Bekleidung von Fabriken gegen Säure-Angriffe, Giebel-Bekleidung.
Unterdeckung von Wellblech-Dächern (gegen Tropfen) etc. etc.
Anbringung Garantie langjähr. Haltbarkeit. Proben. Prospekte zur Verfügung. Warnung vor Nachahmungen.
Erfinder und alleiniger Fabrikant: **Weber-Falckenberg, Köln a. Rh.**
Fabrik säurebeständiger Anstrichmasse zur Erhaltung von Wellblech- und Eisenblechbedachungen.
Auch Fabrik wasserdichter Wagendecken etc.

Vertreter: **Weidmann & Custer, Zürich, Schanzengraben 8.**

Wassermesser

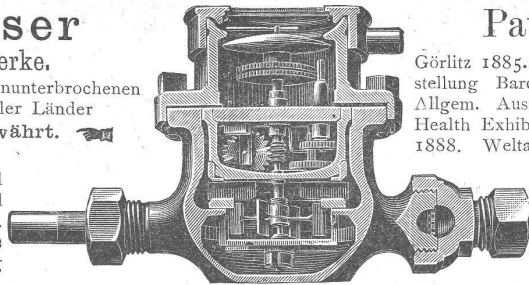
für städtische Wasserwerke.

Ueber 150 000 Stück seit 22 Jahren in ununterbrochenen Betrieben in ca. 500 Städten fast aller Länder

aufs anerkannt Beste bewährt.

Auszeichnungen:

Ehrendiplom I. Kl.: Jubilée International Exhibition, Adelaide 1887. Centennial International Exhibition, Melbourne 1888. Ausstellung Charleroi 1896. **Silberne Medaille:** Garten- u. Industrie-Ausstellung



Patent „Meinecke“.

Görlitz 1885. Weltausstellung Antwerpen 1885. Weltausstellung Barcelona 1888. Weltausstellung Brüssel 1888. Allgem. Ausstellung Hamburg 1895. **Goldene Medaille:** Health Exhibition London 1894. Grosser Weitstreit Brüssel 1888. Weltausstellung 1894. Weltausstellung Amsterdam 1895. **Ehrendiplom I. Kl.:** Deutsche Ausstellung London 1891. Erste russ. Feuerwehr-Ausstellg. Petersburg 1892.

Ausserordentlich einfache und solide Bauart und sorgfältigste Arbeit.

Weitgehendste Garantie in Bezug auf Messgenauigkeit bezw. dauernd empfindliches Registrieren und Haltbarkeit bei billigsten Preisen. Illustrierte Beschreibungen sowie Zeugnisse gratis; auf Wunsch auch Nachweis der Städte, die diese Wassermesser Patent „Meinecke“ seit Jahren und ausschliesslich verwenden.

FRITZ MARTI, WINTERTHUR.

Gesucht:

Für eine grössere Mech. Bau- und Möbelschreinerei einen tüchtigen, praktisch und theoretisch erfahrenen

Werkführer,

dem eventuell die Arbeitsausführung selbständig überlassen werden kann.

Nur Bewerber mit prima Referenzen wollen Ihre Offerten mit Angabe der Gehaltsansprüche unter Chiffre 115 einreichen an

Rudolf Mosse, Zürich.

Eisenbahnbau-Inventar,

bestehend aus Lokomotiven und Wagen aller Art für Rollbahnbetrieb, Rollbahnschienen, Werkzeug für Erdarbeiter, Maurer, etc. etc. zu verkaufen. Verzeichnisse stehen auf Verlangen zu Gebote bei

Pümpin & Herzog in Bern.

Hütten-Ingenieur.

Ein im Bau- und Betrieb von Eisen-u. Rohrwalzwerken erfahrener Fachmann, (Deutscher, z. Zt. Betriebsleiter eines Rohrwalzwerkes in Italien) sucht Stellung. Suchender ist mit der Fabrikation aller Arten von Röhren gründlich vertraut. Gefl. Offerten erb. sub K 2935 an

Rudolf Mosse, Zürich.

System Karnad-Gachfeld. Unterrichtsbriefe f. d. Selbststudium des gesamten Hoch- und Tiefbauwesens.



Der Polier, ca. 60 Briefe à 60 Pf.
Der Baugewerksmeister, 120 Br. à 60 Pf.
Der Tiefbautechniker, ca. 120 Br. à 60 Pf.
Jeden Sonnabend ergeht ein Brief. Diese von Presse und Fachwelt als unerreicht dastehende bezeichneten Werke, die sich streng an den Lehrplan von Fachschulen anlehnen, geben in einfacher Darstellung, keinerlei befand. Vorkenntnisse voraussetzend, vollst. Unterricht in sämtl. bautechnisch. Lehrgegenst. u. ermöglichten, von Stufe zu Stufe fortschreitend vermittelt dieser auf Grund reichster Erfahrung planmässig angelegten Werke in überraschend leichter Weise diejenigen Kenntnisse auf allen Gebieten des Bauwesens zu erwerben, um innerhalb des Verlaufs die höchsten Ziele zu erreichen. Betrag von Sonnes & Gachfeld, Potsdam u. Leipzig.

Ingenieur,

mit mehrjähriger Praxis besonders in Eisenbahn- und Strassenbau sucht Stellung, sei es in der Schweiz, sei es im Ausland. Italienische, französische und deutsche Sprachkenntnisse. Gute Zeugnisse stehen zu Diensten. Offerten sub Chiffre C 3003 an

Rudolf Mosse, Zürich.

Zu übergeben

wegen Todesfall ein

Schreiner- &

Zimmermannsgeschäft

mit Maschinen und vollständigem Werkzeuge. Haus I. Ranges, gegründet 1843.

Offerten sub Chiffre H 5275 N an Haasenstein & Vogler, Neuenburg.



Acetylen-

Entwicklungsapparate

Patent

Escher, Wyss & Co., Zürich

liefert

Charles Nager

29, Hertensteinstrasse, 29

LUZERN.

Für Architekten!

Eine Tochter, im Technisch- und Bauzeichnen erfahren, sucht bei einem Architekten oder auf einem technischen Bureau Anstellung.

Offerten unter Chiffre R 3017 sind zu richten an

Rudolf Mosse, Zürich.

Limburger - Käse

reif, haltbar, gelbschnittig, zu 17 Mk., 23 Mk. und 27 Mk. per Centner versendet in Kisten von 70 bis 100 Pfund gegen Nachnahme oder Vorauszahlung

A. Gildenstein,
Holzkirchen (Oberbayern).

Ein junger

Techniker,

mit Instrumenten versehen, sucht bei einem tüchtigen Ingenieur oder Geometer gegen Vergütung die Vermessungskunde zu lernen.

Gefl. Offert. mit Chiffre M 2962 vermittelt die Annoncen-Expedition von Rudolf Mosse, Zürich.

Bauplatz

zu verkaufen in schöner freier Lage von Zürich V, Eckplatz und Haltestelle des elektr. Trams.

Offerten unter Chiffre L K 1881 an

Rudolf Mosse, Luzern.

Für einen 18-jährigen Jüngling, welcher in Lausanne die «Ecole Industrielle cantonale» besucht hat, wird eine Stelle

als Volontair oder Lehrling

bei einem Oberbauunternehmer od. Architekt gesucht. Für Erkundigungen, sich gefälligst an Herrn Roux, Direktor in Lausanne zu wenden.

Für eine seit einigen Jahren bestehende Elastiqueweberei in der Nähe Mailands wird ein tüchtiger Betriebsleiter gesucht, welcher die Branche gut kennt. Kenntnis der ital. Sprache erwünscht. Off. sub Chiffre H 2933 befördert Rudolf Mosse, Zürich.

Bauzeichner.

In unserm Architektur- und Baugeschäft findet ein tüchtiger Bauzeichner dauernde und gut bezahlte Anstellung. Eintritt nach Uebereinkunft.

Offerten beliebe man zu richten an

Straub & Buehler,

Architekten und Baumeister

Basel.

Bautechniker,

24 J. alt, gel. M., 4 Semester Baugewerkschule mit Bau- und Bureau-Praxis, sucht alsbald Stelle bei einem Architekten oder in einem Baugeschäft.

Gefl. Offerten unter M 60 E an

Rudolf Mosse, Bern.

Zu verkaufen:

15 P.S. Petrolmotor.

Im Betrieb zu besichtigen bei

Fietz & Leuthold,
Baugeschäft Zürich V.

Bauzeichner.

In einem Architektur- und Baugeschäft am Zürichsee findet ein tüchtiger Bauzeichner oder Architekt, flotter Zeichner, welcher selbstständig arbeitet und mit der Ausführung von Berechnungen durchaus vertraut ist, gut bezahlte Jahresstelle. Gute Referenzen erforderlich.

Offerten mit Angabe von bisherigen Leistungen und Ansprüchen sind unter Chiffre Y 3074 an die Annoncen-Expedition von

Rudolf Mosse, Zürich.

Ein

Geometerkandidat

findet gute Gelegenheit, die speziellen Geometer-Arbeiten gründlich und praktisch durchzumachen.

Schriftliche Anfragen mit Angabe der bisherigen Tätigkeit und Gehalte unter Chiffre N 3063 befördert

Rudolf Mosse, Zürich.

Zu verkaufen:

9 Stück gebrauchte Schmid'sche

Wassermotoren

verschiedener Grösse.

Offerten sub Chiffre V 3144 befördert die Annoncen-Expedition von

Rudolf Mosse, Zürich.

A. BOISSONNAS

Ingenieur

GENÈVE

2 Place Bel Air

Bureau Technique

Spfindungs-Marken-Muster- & Patente Modell-Schutz durch BOURRY-SEQUIN & Co Zürich Gegründet 1880. Schweiz. Syndikat-Mitglied.